

コンパクトなのに高効率で経済的

施設園芸用
温風暖房機

小型温風機

小型

軽量

高効率

高出力



KA-325/325T



KA-325E/325TE



KA-405T

コンパクトなのに 高効率で経済的。



高効率・高出力

自社開発の短炎バーナは熱効率88%以上!(低発熱量換算)
灯油をムダなく使い経済的です。

静音形の送風機

大風量と静音を兼ね備えた送風機で室内をムラなく速やかに暖めます。

送風機は残熱回収運転

バーナ停止後も送風機は約4分間運転し、自動的に止まりますので残熱を有効に利用できます。

簡単な操作

運転はスイッチを入れ、温度を設定(0~35℃)するだけの簡単操作です。さらに送風機の単独運転もスイッチひとつで操作できます。

安全装置

運転中は、燃烧安全装置が常に監視しています。
万一の場合も、安全装置がはたらき運転を停止しますので安心です。

室内の空気を汚しません

燃烧ガスは外部に排気されますので、室内の空気を汚さずに暖房することができます。(※燃烧ガスは、必ず屋外に排出して下さい。)

使いやすいコントローラ



・トラブル判断もカンタン

「運転・燃烧・不着火・注意」の4つのランプで運転状態をお知らせ。トラブル時の状況判断がカンタンに行えます。

・操作性の向上

・大きな表示ランプで運転状態もすぐにわかります。
・「不着火リセットボタン」を操作部にレイアウト。
必要な操作ボタンを一ヶ所にまとめました。

・落雷対策を強化

避雷素子により、落雷によるトラブルを低減します。

ラインナップ



KA-125/205



KA-125E/205E



KA-325/325T



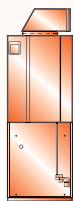
KA-325E/325TE



KA-405T

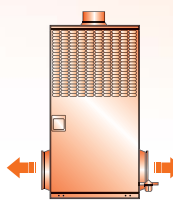
用途に応じた上・下からの優しい温風で、効率よく暖房

温風吹出口 上吹型と下吹型を用意しております。ご使用目的に応じてお選びください。



上吹型

温風吹出口の向きを自由に変える事ができる可変式です。ご希望の方向に温風を送ることができます。イチゴや育苗などの草丈の低い作物に最適です。



下吹型

温風吹出口は左右両側(固定式)です。ハウスの大きさに応じて、ダクトで温風を左右に導きます。鉢物やベンチ栽培、草丈の高い作物に最適です。

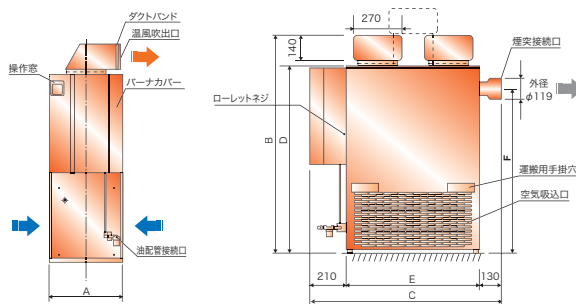
注意: 温風吹出口は、必ず全ての吹出口(2ヶまたは3ヶ)をご使用ください。

標準タイプ外形寸法図

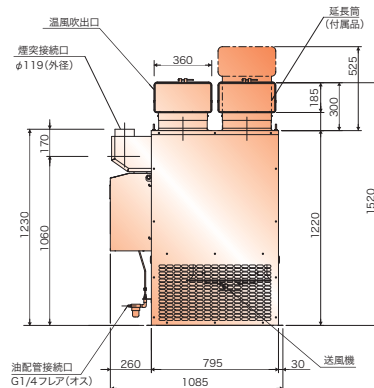
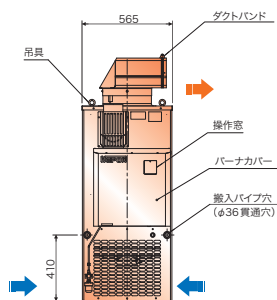
【上吹型】

- KA-125E
- KA-205E
- KA-325E
- KA-325TE

型 式	KA-125E	KA-205E	KA-325E KA-325TE
A	430	430	460
B	1,255	1,255	1,445
C	980	1,080	1,160
D	1,080	1,080	1,270
E	640	740	820
F	950	950	1,145
煙突接続口寸法	内径φ119		
温風吹出口	140/270×2ヶ		140/270×3ヶ
油配管接続口	G 1/4フレア(オス)		



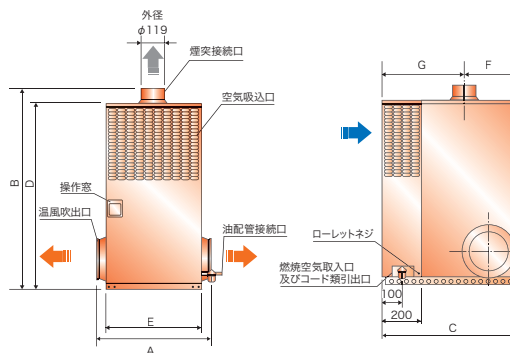
■KA-405TE



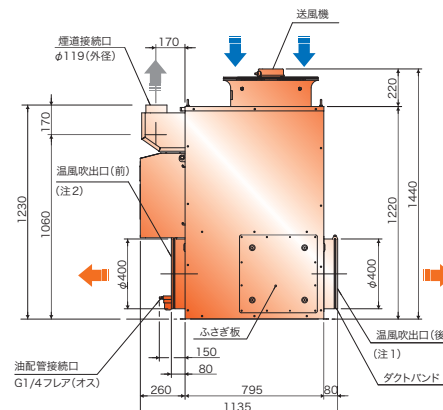
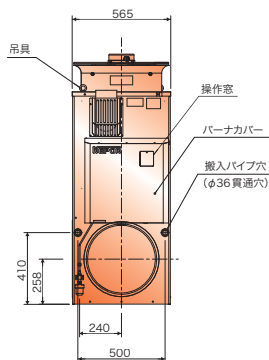
【下吹型】

- KA-125
- KA-205
- KA-325
- KA-325T

型 式	KA-125	KA-205	KA-325 KA-325T
A	550	600	780
B	1,045	1,045	1,225
C	650	700	800
D	970	970	1,150
E	450	500	580
F	225	275	320
G	425	425	480
煙突接続口寸法	内径φ119		
温風吹出口	φ220×2ヶ		φ300×2ヶ
油配管接続口	G 1/4フレア(オス)		



■KA-405T



注記 1)KA-405Tは温風吹出口(後)のみ、右または左側取付可能です。 2)KA-405Tは温風吹出口(前)は、必ずご使用ください。

標準タイプ仕様表

用途		施設園芸用温風暖房										
項目	型式	標準タイプ										
		KA-125	KA-125E	KA-205	KA-205E	KA-325	KA-325T	KA-325E	KA-325TE	KA-405T	KA-405TE	
発熱量	kW	15.9		26.5		42.3		51.7				
	{kcal/h}	{13,700}		{22,800}		{36,400}		{44,500}				
熱出力	kW	14		23.3		37.2		46.5				
	{kcal/h}	{12,000}		{20,000}		{32,000}		{40,000}				
燃料消費量(JIS1号灯油)	L/h	1.7		2.8		4.4		5.4				
吹出上昇温度	℃	28/25	29/25	33/29	39/35	34/31		39/37		38/33	43/39	
電源	(50/60Hz)	AC100V単相					AC200V三相		AC100V単相	AC200V三相	AC200V三相	
消費電力	W	170/190		215/265	215/275	290/375	290/365	305/405	305/395	500/640		
運転電流	A	2.0/2.0		2.4/2.7	2.6/3.1	3.5/3.9	1.6/1.5	3.9/4.7	1.7/1.6	2.2/2.2		
パナ	電動機	W		55/62		66/81		60/70		72/88		
	電磁ポンプ	W		22/17		23/17		23/17		23/21		
送風機	名称	1次:14W 2次:17kVα-p(イグナイタ) プロペラファン										
	風量	m³/min	25/28	24/28	35/40	30/33	55/60		47/50		61/70	54/59
制御装置	制御方式	ネボンKAコントローラ ON・OFF自動制御(マイコン搭載)										
	室温サーモスタット	サーミスタ式 0~35℃可変										
	安全装置	燃焼安全制御装置、過熱防止装置(自動復帰型1ヶ、手動復帰型1ヶ)、ファンタイマ										
	スイッチ	運転スイッチ、送風機スイッチ(手動・自動切替)										
	表示灯	運転、燃焼、不着火、注意										
	外部入・出力接続端子	4段サーモスタット(無電圧)入力端子、ファンコントローラ(無電圧)入力端子、外部警報(無電圧)出力端子、センサー接続端子										
温風吹出口	形状	φ220×2ヶ吹出口フランジ	270×140×2ヶ吹出口エルボ	φ220×2ヶ吹出口フランジ	270×140×2ヶ吹出口エルボ	φ300×2ヶ吹出口フランジ		270×140×3ヶ吹出口エルボ		φ400×2ヶ吹出口フランジ	360×185×2ヶ吹出口エルボ	
	吹出方向	両側面下部吹出	上吹型	両側面下部吹出	上吹型	両側面下部吹出		上吹型		前(固定)と右/左/後から1方向を選択	上吹型	
適用ダクト折り幅	mm	400以上				630以上		400以上		630以上	550以上	
煙突	内径寸法	mm										
	接続口寸法	mm										
燃料配管接続口径		G1/4フレア(オス)										
伝熱面積	m²	1.1		1.3		1.6		2.2		2.48		
製品質量	kg	55		65		90	95	80	85	98	108	
付属品	<KA-125・205>	・取扱説明書・オイルストレーナセット・吹出口(2ヶ)				・取扱説明書 ・オイルストレーナセット ・吹出口(2ヶ) ・ダクトバンド(2セット) ・搬入用把手		・取扱説明書 ・オイルストレーナセット ・吹出口(3ヶ) ・吹出口筒(1ヶ) ・ダクトバンド(3セット) ・煙突アダプタ		・取扱説明書 ・取扱説明書 ・吹出口延長筒(1ヶ)		
	<KA-125E・205E>	・取扱説明書・オイルストレーナセット ・吹出口エルボ(2ヶ)・ダクトバンド(2セット)・煙突アダプタ				・取扱説明書 ・オイルストレーナセット ・吹出口(2ヶ) ・ダクトバンド(2セット) ・搬入用把手		・取扱説明書 ・オイルストレーナセット ・吹出口(3ヶ) ・吹出口筒(1ヶ) ・ダクトバンド(3セット) ・煙突アダプタ		・取扱説明書 ・取扱説明書 ・吹出口延長筒(1ヶ)		

(注記) 1. 発熱量・熱出力・燃料消費量は以下の数値を基準に算定してあります。灯油密度…0.8g/cm³低発熱量…43.1MJ/kg
発熱量は燃料消費量に密度と低発熱量を乗じた値を示します。
2. 消費電力および運転電流は、定常運転状態のときの値を示します。
3. 風量は、温度20℃、ダクト接続なしのときの値を示します。
4. 製品質量は、梱包質量を除いてあります。
5. 上記表中で、「/」で示す数値はそれぞれ電源周波数50/60Hzの値を示します。
6. 他の用途に使用する場合は、別途ご相談ください。

油配管接続口径が変わりました。

3/8 FLオス → G1/4フレア(オス)

石油燃焼機器の「銅管サイズ標準化」に伴い製品対象の銅管サイズを従来の3/8Bから8mmに変更いたしました。詳しくは、最寄りの弊社営業所または販売店までお問い合わせください。

オプション

<p>4段サーモ NT-145(200V) NT-145S1(100V)</p>  <p>「省エネ」 「省力化」 「高品質化」 「高収益化」 を図るハウス暖房の必需品です。</p>	<p>煙突セット BEP-KA1203 BEP-HB1201(KA-405用)</p>  <p>専用煙突で給排気が一度に施工できます。</p>	<p>オイルタンク BOT-99-200-490</p>  <p>組立式オイルタンク</p>	<p>吹出口エルボ BDE-KA220(φ220) BDE-KA300(φ300)</p>  <p>下吹タイプの温風吹出し角度を90°変えられます。</p>	<p>油配管セット BOP-805M(φ8×5m) BOP-810M(φ8×10m)</p>  <p>銅パイプを利用して油配管の施工が簡単にできます。</p>
---	---	--	---	---

● グロウエア、CO₂指番号、アグリネットは、ネボン株式会社の登録商標です。

🔧 定期点検契約のおすすめ この製品は、良好な状態を保つことで、性能を十分に発揮することができます。そのためには、定期的な保守点検が必要です。専門技術員が定期点検業務をお引き受け致します。詳しくは最寄りの弊社営業拠点までお気軽にお問い合わせください。

🌐 海外でのご使用について 本製品は日本国内専用です。海外各国の安全規格や規制に準拠しておりませんので、本製品を日本国外で使用された場合、弊社は一切の責任を負いかねます。また、弊社は本製品に関して海外での保守サービスおよび技術サポート等は行っておりません。

⚠️ 安全に関するご注意 製品を安全にお使いいただくために、付属の説明書の注意事項に従い正しく施工しご使用ください。

■ 製品の仕様およびデザイン等は改良のため予告なく変更する場合があります。

みんなが豊かな生活に

ネボン株式会社 www.nepon.co.jp

営業部 〒243-0215 神奈川県厚木市上古沢 411
TEL 046-247-3269 FAX 046-248-6317

営業所

札幌 TEL 011-783-8151 FAX 011-783-2751	大阪 TEL 06-6310-6315 FAX 06-6310-6317
盛岡 TEL 019-661-6131 FAX 019-661-7531	広島 TEL 082-850-2155 FAX 082-874-3567
仙台 TEL 022-251-4791 FAX 022-251-4112	高松 TEL 087-867-7100 FAX 087-867-7150
さいたま TEL 048-664-1268 FAX 048-664-1224	高知 TEL 0887-56-0510 FAX 0887-56-0512
南関東 TEL 046-247-3184 FAX 046-247-6296	福岡 TEL 092-921-6100 FAX 092-921-6104
新潟 TEL 025-234-2185 FAX 025-265-7977	長崎 TEL 0957-52-1071 FAX 0957-52-1072
松本 TEL 0263-26-0514 FAX 0263-26-0579	熊本 TEL 096-389-1800 FAX 096-389-1810
静岡 TEL 054-261-8234 FAX 054-261-3874	南九州 TEL 0985-55-2121 FAX 0985-55-2122
名古屋 TEL 052-777-0700 FAX 052-777-0020	鹿児島 TEL 099-263-4188 FAX 099-263-4177

● 本社：東京・渋谷 ● 工場：厚木

取扱店

VEGETABLE OIL INK
2020年02月発行④
009143000