

NEPON

施設園芸用温風暖房機
ハウスカオンキHK30型

通信機能付き施設園芸用温風暖房機

ハウスカオンキ

HK30型



HK4030TCV



お客様の安心と信頼を追求した「ハウスカオンキ」。 新たに通信機能を搭載し、 操作性の向上と省力化を実現します。

通信機能を標準搭載

ハウスカオンキ本体に通信機能を標準搭載。
専用アプリが無料で使用でき、省力化が実現できます。
※アプリダウンロードおよびサービスのご利用には通信料がかかります。

送風ファンDCモーターで省電力

DCモーター採用で消費電力を8～15%削減。※当社従来機種比
送風開始時のダクトふくらみ音が従来よりも静かになりました。

新型コントローラで操作性アップ

文字が大きく、視認性の高い液晶画面
を搭載。
各種機能をメニューで設定でき、操作性
が向上しました。



ホワイトカラーで採光を有効活用

ハウスカオンキ本体の塗装色を白色に。
光合成に有効な波長の反射率が高く、採光を有効活用でき
ます。

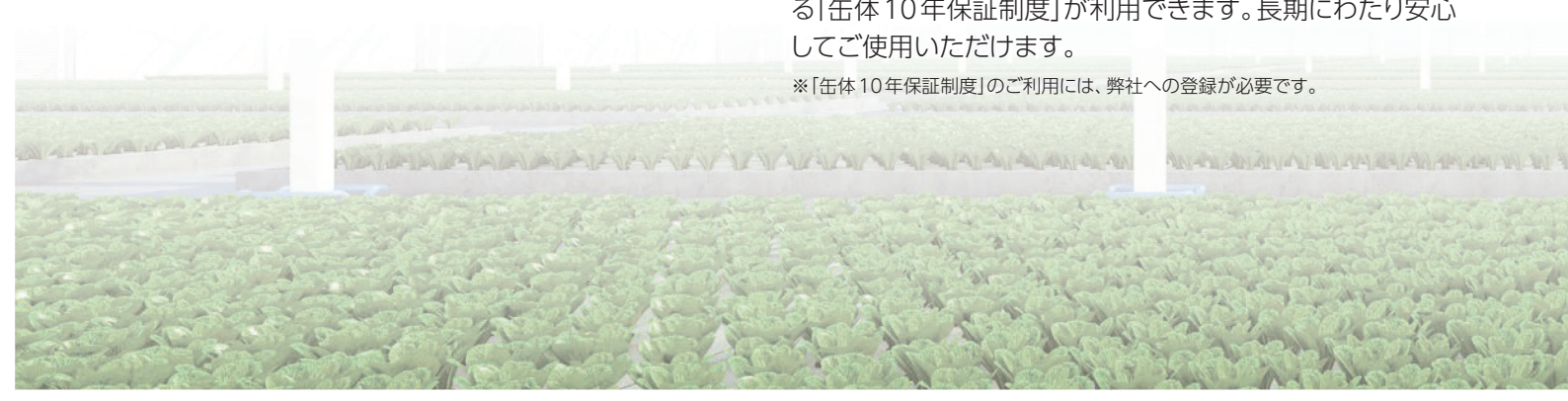
安心の「缶体10年保証制度」

A重油焚タイプでは、ハウスカオンキの“かなめ”である缶体
を最大10年間(または累計燃焼時間10,000時間)保証す
る「缶体10年保証制度」が利用できます。長期にわたり安心
してご使用いただけます。

※「缶体10年保証制度」のご利用には、弊社への登録が必要です。



HK4030TCV





通信機能を標準搭載。
離れた場所からスマホで「ハウスカオンキ」の状況を把握。
そのまま遠隔操作できます。



遠隔制御 (臨時運転)

臨時運転で病害予防

「急な雨、ちょっと暖房機を動かしたい…」を実現。
ハウスに行かずに、
設定した時間(最大30分)
ハウスカオンキを臨時運転。
病害予防にご利用ください。



遠隔制御 (温度設定・モニタリング)

ハウス温度をモニタリング

ハウスの温度を確認でき、
ハウスカオンキの設定温度を
かんたん変更。
24時間分のハウス温度を
グラフで表示でき、
時間ごとの温度状況も
確認できます。



警報通知

警報通知でリスク回避

ハウスカオンキが
万が一エラーになった場合、
スマートフォンに通知。
過去の警報履歴も確認でき、
状況把握が容易になります。



燃料グラフ



燃料代がグラフでわかる

「昨日どれだけ燃えたかな?」を
いつでもチェック。
1か月ごとの燃料代と
CO₂排出量、
直近7日間の1日ごとの燃料代が
確認できます。

※1 アプリは無料ですが、ダウンロードおよびサービスのご利用にかかる通信費用はお客様のご負担となります。
※2 アプリをダウンロードできない機種ではご利用いただけません。
※3 通信環境や使用状況、ネットワーク障害などにより、ご利用できない場合があります。

用途や規模に合わせて豊富なラインアップ

作物の種類や栽培方法に合わせて、下吹きタイプ、上吹きタイプ、低床タイプをお選びいただけます。
使用する燃料も3種類から選択可能です。

タイプ	燃料	200型	300型	400型	500型	600型	800型	
TC型 (下吹きタイプ) 	A重油焚	HK2030TCV	HK3030TCV	HK4030TCV	HK5030TCV	HK6030TCV	HK8030FCV (50Hz) HK8030GCV (60Hz)	
	ガス焚	LPG	HK2030TCL	HK3030TCL	HK4030TCL	HK5030TCL	HK6030TCL	HK8030TCL
		13A	HK2030TCN	HK3030TCN	HK4030TCN	HK5030TCN	HK6030TCN	HK8030TCN
TE型 (上吹きタイプ) 	A重油焚	HK2030TEV	HK3030TEV	HK4030TEV	HK5030TEV	HK6030TEV	—	
	ガス焚	LPG	HK2030TEL	HK3030TEL	HK4030TEL	HK5030TEL	HK6030TEL	—
		13A	HK2030TEN	HK3030TEN	HK4030TEN	HK5030TEN	HK6030TEN	—
TF型 (低床タイプ) 	A重油焚	—	HK3030TFV	HK4030TFV	HK5030TFV	HK6030TFV	HK8030FFV (50Hz) HK8030GFV (60Hz)	
	ガス焚	LPG	—	HK3030TFL	HK4030TFL	HK5030TFL	HK6030TFL	HK8030TFL
		13A	—	HK3030TFN	HK4030TFN	HK5030TFN	HK6030TFN	HK8030TFN

ガス焚

クリーンなガス燃料は
環境性能とメンテナンス性に
優れています。

ガス燃料は、重油に比べ…

- クリーンで、燃焼時の大気汚染物質を軽減することができます。
- 同じ熱量を得るために発生するCO₂の量を約15～30%削減できます。
- 不純物が少なく、煙室内の汚れも軽減できます。

LPG仕様
熱出力
10%UP
当社従来機種比



HK6030TFL

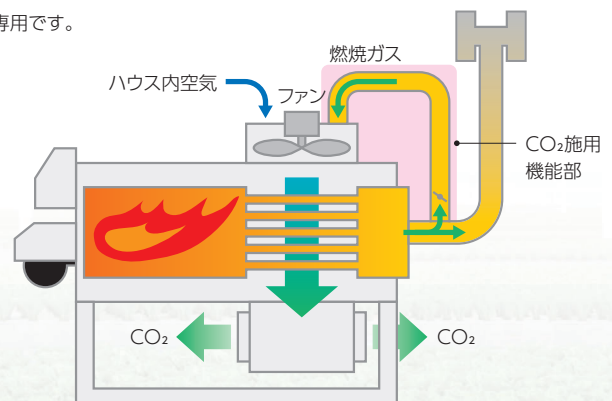


CO₂施用機能付き (ガス焚)

※CO₂施用機能はガス焚専用です。

ハウスカオソキの燃焼ガスを、
CO₂施用に有効利用できます。

- 燃焼ガスを、CO₂としてハウスカオソキの大風量の温風とともにハウス内へ拡散します。
- 万一の事故予防のために、COセンサーを標準装備しています。



仕様一覧表

ハウスカオンキ30型 (A重油焚)

用途		施設園芸用温風暖房																			
型式		HK2030		HK3030			HK4030			HK5030			HK6030			HK8030					
		TCV	TEV	TCV	TEV	TFV	TCV	TEV	TFV	TCV	TEV	TFV	TCV	TEV	TFV	FCV	FFV	GCV	GFV		
発熱量	kW	64.6	96.9			129			161			193			256						
熱出力	kW	58.1	87.2			116			145			174			230						
燃料消費量 (A重油)	L/h	6.3	9.5			12.6			15.8			19.0			25.1						
吹上昇温度	℃	35/31	43/38			35/30			31/27	37/31	31/27	38/32	41/35	38/32	44		38				
電源		AC200V 三相 50/60Hz													AC200V 三相 50Hz		AC200V 三相 60Hz				
消費電力	kW	0.75/0.98	0.95/1.25			1.34/1.84			1.53/2.08			1.53/2.08			2.20		3.12				
運転電流	A	4.3/3.6	4.3/4.0			7.5/6.1			7.5/6.7			7.5/6.7			12.1		10.8				
バーナ	電動機	W	150	155			200			400											
	ノズルヒータ	W	145	200																	
	点火変圧器		1次側:AC200V 75VA、2次側:20kV _{0P} (電子イグナイタ)																		
送風機	名称		プロペラファン																		
	風量	m ³ /min	82/95	100/115			165/190			230/270	195/230	230/270	230/270	210/245	230/270	260		300			
	電動機	W	520/750			520/750×2			520/750×3												
	機外静圧	Pa	59																		
制御装置	制御方式		ON-OFF自動制御																		
	室温サーモスタット		サーミスタ式 0~35℃可変																		
	安全装置		1. 燃焼安全制御装置 2. 過熱防止装置 3. 電動機過負荷保護装置 (バーナモータ用) 4. 過負荷保護機能付インバータ基板 (送風機DCモータ用) 5. ファンタイマ 6. ヒンジ安全スイッチ 7. 地震感知器接続端子																		
通信機能		有線:RS485通信 (アグリネット接続) 無線:LTE通信 (室温・機器稼働モニタリング、警報通知、遠隔制御)																			
吹出口形状		φ400×2口	200×270×4個	360×600×2口	200×270×6個	360×600×2口	360×600×2口	200×270×8個	360×600×2口	420×760×2口	185×360×6個	φ680×2口	420×760×2口	185×360×8個	φ680×2口	420×760×2口 φ400×1口	φ680×2口	420×760×2口 φ400×1口	φ680×2口		
		チャンパー	エルボ	チャンパー	エルボ	チャンパー	エルボ	チャンパー	エルボ	チャンパー	エルボ	チャンパー	エルボ	チャンパー	エルボ	チャンパー	エルボ	チャンパー	エルボ		
適用ダクト折り幅	mm	630	475	900	475	900	900	475	900	1100	550	1100	1100	550	1100	1100	630	1100	1100	630	1100
煙突	内径寸法	mm	φ152.5				φ230														
	接続口寸法	mm	φ151.5				φ229														
燃料配管接続口径		Rc1 (1Bメス)																			
伝熱面積	m ²	3.28	4.59			5.42			8.25			9.22			11.1						
製品質量	kg	250	310	270	370	320	530	520	500	580	570	550	500	450	500	450	500	450			
付属品		1. 煙道エルボ一式 2. 取扱説明書一式 3. 燃料配管接続管一式 4. 通信ボックス一式																			

(参考)

型式	HK2030	HK3030	HK4030	HK5030	HK6030	HK8030	
標準暖房面積	m ²	495~660	660~990	990~1320	1320~1650	1650~1980	
配線遮断器容量	A	20			30		
電線太さ	40m以下	φ1.6mm (2.0mm ²) 以上		φ2.0mm (3.5mm ²) 以上			φ2.6mm (5.5mm ²) 以上
	40~80m	φ2.0mm (3.5mm ²) 以上		φ2.6mm (5.5mm ²) 以上			φ3.2mm (8.0mm ²) 以上

※配線遮断器および電線の太さは、電力会社により異なる場合があります。

注記

- 発熱量・熱出力・燃料消費量は、以下の数値を基準に算定してあります。
A重油 密度…0.86g/cm³ 低発熱量…42.7MJ/kg
発熱量は燃料消費量に密度と低発熱量を乗じた値を示します。
- 消費電力および運転電流は、定常運転状態のときの値を示します。
- ノズルヒータ容量は、公称値を示します。
- 風量は、温度20℃、ダクト接続なしのときの値を示します。
- 必要風量確保のため、上記表中の機外静圧以下となるようダクトを設置してください。
機器故障や製品寿命を損なうおそれがあります。
- 製品質量は、梱包質量を除いてあります。
- HK8030型は、50/60Hz各々専用機となります。
- 上記表中で、「/」で示す数値はそれぞれ電源周波数50/60Hzの値を示します。
- 機種・型式によっては吹出口に温度差があります。



仕様一覧表

ハウスカオンキ 30型 (ガス焚)

用途		施設園芸用温風暖房																	
型式	HK2030		HK3030			HK4030			HK5030			HK6030			HK8030				
	プロパンガス焚	TCL	TEL	TCL	TEL	TFL	TCL	TEL	TFL	TCL	TEL	TFL	TCL	TEL	TFL	TCL	TFL		
	13Aガス焚	TCN	TEN	TCN	TEN	TFN	TCN	TEN	TFN	TCN	TEN	TFN	TCN	TEN	TFN	TCN	TFN		
発熱量	プロパンガス焚 kW	64.6		96.9			129			161			193			256			
	13Aガス焚 kW	58.1		86.6			116			146			175			232			
熱出力	プロパンガス焚 kW	58.1		87.2			116			145			174			230			
	13Aガス焚 kW	52.3		77.9			105			131			157			209			
燃料消費量	プロパンガス焚 m ³ /h	2.41		3.62			4.82			6.02			7.21			9.57			
	kg/h	4.83		7.24			9.64			12.04			14.43			19.14			
	13Aガス焚 m ³ /h	5.05		7.53			10.1			12.7			15.2			20.2			
供給ガス圧	プロパンガス焚 kPa	2.8																	
	13Aガス焚 kPa	2.0																	
吹出上昇温度	プロパンガス焚 °C	35/31		43/38			35/30			31/27			37/31			38/32			
	13Aガス焚 °C	32/27		39/34			32/28			28/24			33/28			28/24			
電源		AC200V 三相 50/60Hz																	
消費電力	kW	0.52/0.71		0.70/0.94			1.30/1.68			1.30/1.68			1.30/1.68			1.90/2.72			
運転電流	A	3.3/2.7		4.4/3.5			7.7/6.2			7.7/6.2			7.7/6.2			11.8/9.9			
バーナ	電動機 W	85		200			250			400			400						
	点火変圧器	1次側:AC200V 45VA、2次側:16kV _{op} (電子イグナイタ)																	
送風機	名称	プロペラファン																	
	風量 m ³ /min	82/95		100/115			165/190			230/270			195/230			230/270			
	電動機 W	520/750		520/750			520/750			520/750			520/750			520/750			
	機外静圧 Pa	59																	
制御装置	制御方式	ON-OFF自動制御																	
	室内サーモスタット	サーミスタ式 0~35°C可変																	
	安全装置	1. 燃焼安全制御装置 2. 過熱防止装置 3. 電動機過負荷保護装置(バーナモータ用) 4. 過負荷保護機能付インバータ基板(送風機DCモータ用) 5. ファンタイマ 6. 風圧スイッチ 7. 地震感知器接続端子																	
通信機能		有線:RS485通信(アグリネット接続) 無線:LTE通信(室温・機器稼働モニタリング、警報通知、遠隔制御)																	
吹出口形状	φ400×2口	200×270×4個	360×600×2口	200×270×6個	360×600×2口	360×600×2口	200×270×8個	360×600×2口	420×760×2口	185×360×6個	φ680×2口	420×760×2口	185×360×8個	φ680×2口	420×760×2口	φ400×1口	φ680×2口		
	チャンパー	エルボ	チャンパー	エルボ	チャンパー	チャンパー	エルボ	チャンパー	チャンパー	エルボ	チャンパー	チャンパー	エルボ	チャンパー	チャンパー	チャンパー	チャンパー		
適用ダクト折り幅	mm	630	475	900	475	900	900	475	900	1100	550	1100	1100	550	1100	1100	630	1100	
煙突	内径寸法	φ152.5				φ230				φ230				φ230					
	接続口寸法	φ151.5				φ229				φ229				φ229					
燃料配管接続口径	Rc1(1B×ス)		Rc1-1/4(1-1/4B×ス)				Rc1-1/2(1-1/2B×ス)				Rc2(2B×ス)								
伝熱面積	m ²	3.28		4.59			5.42			8.25			9.22			11.1			
製品質量	kg	250		310		270		370		320		530		520		500		580	
付属品		1. 煙道エルボ一式 2. 取扱説明書一式 3. 通信ボックス一式																	

(参考)

型式	HK2030	HK3030	HK4030	HK5030	HK6030	HK8030						
標準暖房面積	m ² 495~660		660~990		990~1320		1320~1650		1650~1980		2310~2640	
配線遮断器容量	A 20		30		30		30		30		30	
電線太さ	40m以下	φ1.6mm(2.0mm ²)以上		φ2.0mm(3.5mm ²)以上		φ2.6mm(5.5mm ²)以上		φ2.6mm(5.5mm ²)以上		φ3.2mm(8.0mm ²)以上		
	40~80m	φ2.0mm(3.5mm ²)以上		φ2.6mm(5.5mm ²)以上		φ2.6mm(5.5mm ²)以上		φ2.6mm(5.5mm ²)以上		φ3.2mm(8.0mm ²)以上		
配管太さ	プロパンガス焚	40m以下 25A(1B)		32A(1-1/4B)		40A(1-1/2B)		50A(2B)		50A(2B)		
		40~80m 32A(1-1/4B)		40A(1-1/2B)		50A(2B)		60A(2-1/2B)		60A(2-1/2B)		
	13Aガス焚	40m以下 32A(1-1/4B)		40A(1-1/2B)		50A(2B)		65A(2-1/2B)		65A(2-1/2B)		
		40~80m 40A(1-1/2B)		50A(2B)		65A(2-1/2B)		80A(3B)		80A(3B)		
ポンベ本数	プロパンガス焚 7本+7本		10本+10本		13本+13本		17本+17本		20本+20本		26本+26本	

※配線遮断器および電線の太さは、電力会社により異なる場合があります。

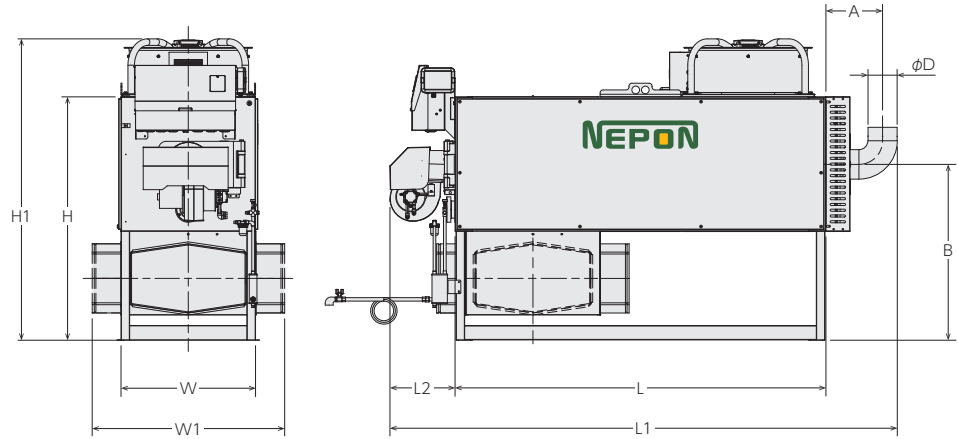
注記

- 発熱量・熱出力・燃料消費量は、以下の数値を基準に算定してあります。
プロパンガス 低発熱量…96.3MJ/m³(48.1MJ/kg) ガス密度…2kg/m³
13A 低発熱量…41.4MJ/m³
発熱量は燃料消費量に低発熱量を乗じた値を示します。
- 消費電力および運転電流は、定常運転状態のときの値を示します。
- 風量は、温度20°C、ダクト接続なしのときの値を示します。
- 必要風量確保のため、上記表中の機外静圧以下となるようダクトを設置してください。
機器故障や製品寿命を損なうおそれがあります。
- 製品質量は、梱包質量を除いてあります。
- 上記表中で、「/」で示す数値はそれぞれ電源周波数50/60Hzの値を示します。
- 機種・型式によっては吹出口に温度差があります。

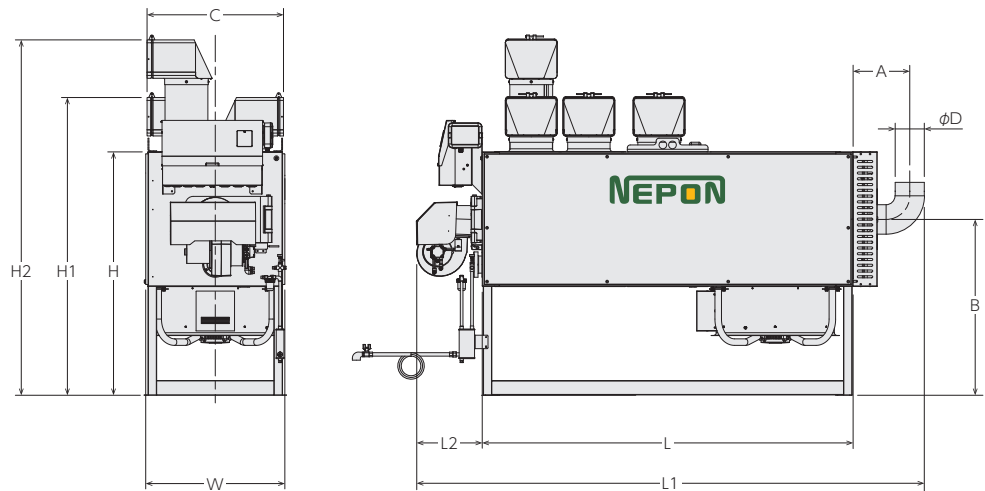
寸法表

■ 下吹きタイプ (TCV/TCL/TCN)

■ 低床タイプ (TFV/TFL/TFN)



■ 上吹きタイプ (TEV/TEL/TEN)



ハウスカオンキ 30型 (A重油焚)

項目 \ 型式	HK2030		HK3030			HK4030			HK5030			HK6030			HK8030		
	TCV	TEV	TCV	TEV	TFV	TCV	TEV	TFV	TCV	TEV	TFV	TCV	TEV	TFV	FCV/GCV	FFV/GFV	
W	724								974								
W1	—	—	1000	—	1024	1000	—	1024	1274	—	1120	1274	—	1120	1274	1120	
L	1490	1930								2220	2390			2520			
L1	2198	2645				2779				3058			3223			3384	
L2	344								359								
H	1267				862	1267		862	1380	1525	1110	1380	1525	1110	1380	1110	
H1	1562	1550	1562	1550	1157	1562	1550	1157	1675	1823	1405	1675	1823	1405	1675	1405	
H2	—	1850	—	1850	—	—	1850	—	—	2123	—	—	2123	—	—	—	
A	288		295			390			364			359			390		
B	917				512	917		512	905	1050	595	905	1050	595	905	595	
C	—	710	—	710	—	—	710	—	—	890	—	—	890	—	—	—	
φD	151.5								229								

ハウスカオンキ 30型 (ガス焚)

項目 \ 型式	HK2030		HK3030			HK4030			HK5030			HK6030			HK8030		
	TCL	TEL	TCL	TEL	TFL	TCL	TEL	TFL	TCL	TEL	TFL	TCL	TEL	TFL	TCL	TFL	
	TCN	TEN	TCN	TEN	TFN	TCN	TEN	TFN	TCN	TEN	TFN	TCN	TEN	TFN	TCN	TFN	
W	724								974								
W1	—	—	1000	—	1024	1000	—	1024	1274	—	1120	1274	—	1120	1274	1120	
L	1490	1930								2220	2390			2520			
L1	2294	2736				2870				3117			3294			3514	
L2	440	435								418			430			489	
H	1267				862	1267		862	1380	1525	1110	1380	1525	1110	1380		
H1	1562	1550	1562	1550	1157	1562	1550	1157	1675	1823	1405	1675	1823	1405	1675	1405	
H2	—	1850	—	1850	—	—	1850	—	—	2123	—	—	2123	—	—	—	
A	288		295			390			364			359			390		
B	917				512	917		512	905	1050	595	905	1050	595	905	595	
C	—	710	—	710	—	—	710	—	—	890	—	—	890	—	—	—	
φD	151.5								229								

温風ダクトの敷設について

ハウスカオンキの温風をまんべんなくハウス内に供給するためにダクトの敷設はとても重要です。

ダクトは、右表に示す本数以上を必ず取り付けてください。

※主ダクトは、指定の折り幅のものを使用し、すべての吹出口に付けてください。

※枝ダクトは、折り幅と最低必要本数以上を確認の上、取り付けてください。

※指定サイズのダクトを規定本数以上取り付けられない場合、温度ムラの原因や機器の寿命を損なうおそれがあります。

■ダクトのサイズと必要本数

型式	下吹き(TC)・低床(TF)タイプ				上吹き(TE)タイプ		
	主ダクト 折り幅 [直径](mm)	枝ダクト 最低必要本数(本)				ダクト 最低必要本数(本)	
		400[250] の場合	475[300] の場合	550[350] の場合	630[400] の場合	475[300] の場合	550[350] の場合
HK2030	630[400]	8	6	—	—	4	—
HK3030	900[570]	14	10	6	4	6	—
HK4030		16	12	8	6	8	—
HK5030	1100[700]	22	16	10	8	—	6
HK6030		26	20	14	10	—	8
HK8030		—	—	18	12	—	—

煙突施工について

ハウスカオンキHK30型は、独自開発の専用バーナにより煙突の高さに左右されずに安定燃焼しますので、煙突の施工をラクに行うことができます。

煙突は、燃焼用空気取入口も同時に施工できる「専用煙突セット」をおすすめします。

※燃焼ガスは、人体や作物に非常に有害です。必ず屋外に排出してください。

※煙突の材質は、必ずステンレス製のものをご使用ください。

※煙突は、ハウスカオンキに合ったサイズを必ずご使用ください。

※屋内の煙突の継ぎ目は、必ずシール(パッキンを巻くなど)を行ってください。

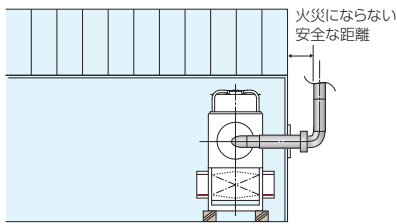
※煙突先端は、必ず防鳥網構造のものをご使用ください。

※煙突施工の際は、可燃物から離すなど、火災予防条例に従ってください。

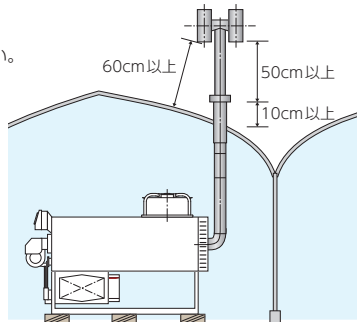
※所轄地域の火災予防条例の適用を受ける場合は、その指導に従ってください。

■煙突セット対応表

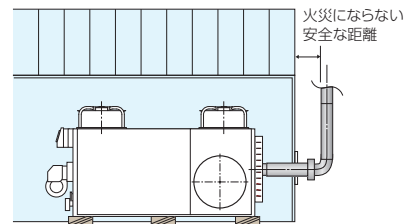
機種	煙突セット
HK2030 HK3030	BEP-20T 1504
HK4030 HK5030 HK6030 HK8030	BEP-20T 2252



煙突横出し例



煙突真上出し例



煙突真後出し例

オプション

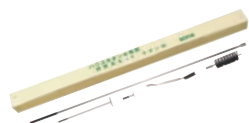
■煙室セット

煙突を外さずに缶体清掃ができます。



■掃除具セット

煙管や燃焼室などの燃焼灰を回収するための専用掃除具です。



■カオンキカバー

オフシーズンの屋外保管の際に機器を保護します。



■感震器

震度約5以上、または強い衝動を受けたときに強制的に燃焼を停止させます。



■ダクト

コーナー部の送風をスムーズにする「コーナーダクト」や畦間に合わせたオーダーメイドの「枝つぎダクト」など多数ラインアップ。



● グロウエア、CO₂指南番、アグリネットアドバンスは、ネポン株式会社の登録商標です。

■定期点検契約のおすすめ

この製品は、良好な状態を保つことで、性能を十分に発揮することができます。そのためには、定期的な保守点検が必要です。専門技術員が定期点検業務をお引き受け致します。詳しくは最寄りの弊社営業拠点までお気軽にお問い合わせください。

■海外での使用について

本製品は日本国内専用です。海外各国の安全規格や規制に準拠しておりませんので、本製品を日本国外で使用された場合、弊社は一切の責任を負いかねます。また、弊社は本製品に関して海外での保守サービスおよび技術サポート等は行っていません。

▲安全に関するご注意

製品を安全にお使いいただくために、付属の説明書の注意事項に従い正しく施工して使用ください。

■ 製品の仕様およびデザイン等は改良のため予告なく変更する場合があります。

みんなが豊かな生活に

ネポン株式会社 www.nepon.co.jp

営業サービス統括部 〒243-0215 神奈川県厚木市上古沢 411
TEL 046-247-3269 FAX 046-248-6317

営業所	TEL	FAX	営業所	TEL	FAX
札幌	011-783-8151	011-783-2751	大阪	06-6310-6315	06-6310-6317
盛岡	019-661-6131	019-661-7531	広島	082-850-2155	082-874-3567
仙台	022-251-4791	022-251-4112	高松	087-867-7100	087-867-7150
さいたま	048-664-1268	048-664-1224	高知	0887-56-0510	0887-56-0512
南関東	046-247-3184	046-247-6296	福岡	092-921-6100	092-921-6104
新潟	025-234-2185	025-265-7977	長崎	0957-52-1071	0957-52-1072
松本	0263-26-0514	0263-26-0579	熊本	096-389-1800	096-389-1810
静岡	054-261-8234	054-261-3874	南九州	0985-55-2121	0985-55-2122
名古屋	052-777-0700	052-777-0020	鹿児島	099-263-4188	099-263-4177

取扱店

本社 東京・渋谷 工場 厚木

2024年07月発行 ©
051049000