

用途に合わせて、作物に適した風を送ります

施設園芸用ファン



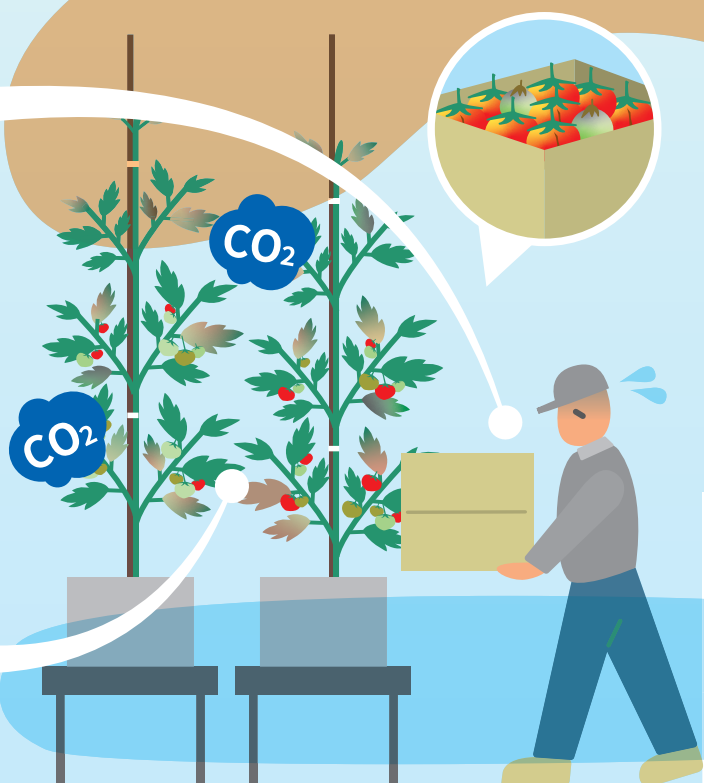
ハウスにこんなお悩み ありませんか？

高温・ 作業環境対策

夏場のハウス内は高温になりがち。
作業者の働く環境づくりにも。

生育ムラ

冬場の暖房や夏場の夜冷、
群落内の高湿度状況や、
CO₂施用時など様々なムラを軽減し、
生育の均一化に。



ハウスにあった ファン選びで 最適な気流を。

ネポンファン
FAN-303S1

100V仕様



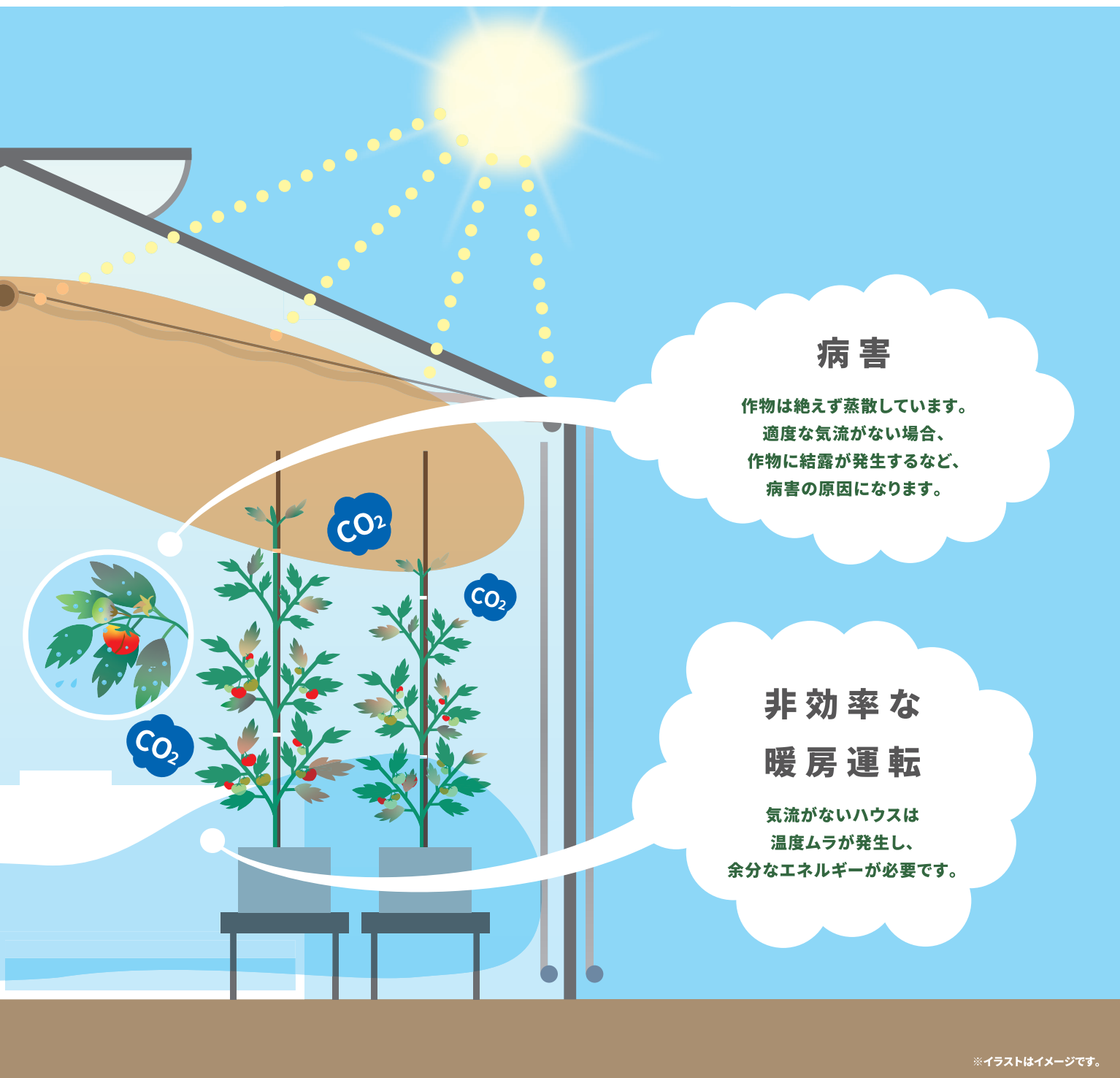
P.4

気流タイプ

参考面積

おすすめハウス

6~10台



ネポンファン
FAN-303T



水平固定

1,000㎡

どんなハウスにも対応!

ネポンファン
FAN-400T



4~6台 / 1,000㎡

ネポンダイレクトファン
DFN-102TE



水平旋回

2~3台 / 1,000㎡

作物上部に
空間のあるハウスに!

ネポンダクトファン
DF-450T



局所気流

1台 / 1,000㎡

CO₂施用との併用で
局所気流 & 局所施用可!

こんな
ハウス

単棟
連棟

縦長
正方形

低軒高
高軒高

直進性の水平気流で
温度ムラ改善による省エネ、
気流による光合成促進が
期待できます。



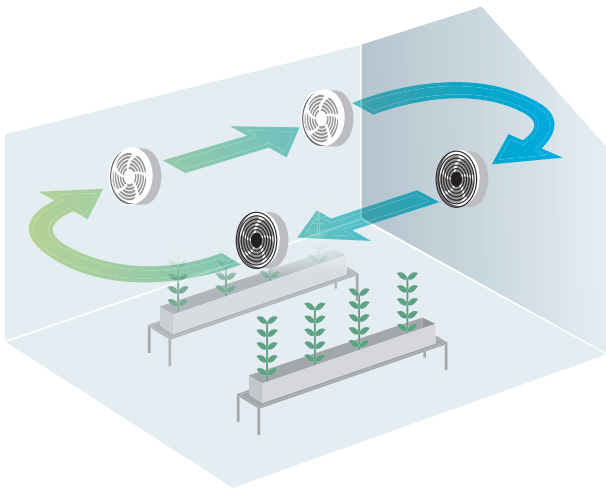
施設園芸用ファン



ネポンFAN

FAN-303S1 (左) / FAN-303T (中) / FAN-400T (右)

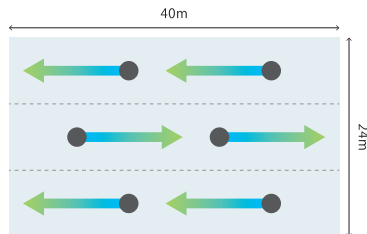
設置イメージ図



設置例

約1,000㎡ハウスの場合
FAN-303T×6台

●気流が大きく循環するように配置
します。



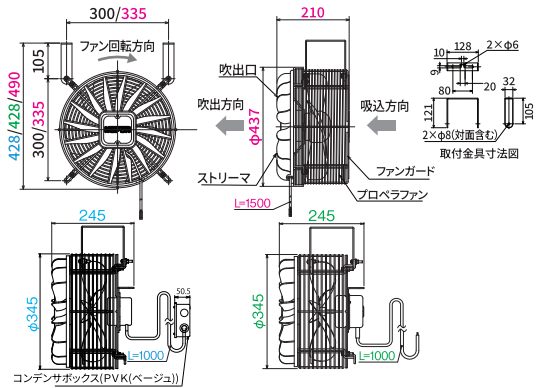
仕様表

| 型式 | FAN-303S1 | FAN-303T | FAN-400T | |
|--------|-----------------------|-----------------------|-----------------------|-----------------|
| 名称 | プロペラファン | プロペラファン | プロペラファン | |
| 羽根径 | cm 30 | 30 | 40 | |
| 電源 | AC100V・ 単相・50/60Hz | AC200V・ 三相・50/60Hz | AC200V・ 三相・50/60Hz | |
| 運転(結線) | — | — | 高速運転 (デルタ結線) | 低速運転 (スター結線) |
| 消費電力 | W 55/69 | 56/74 | 140/166 | 140/166 |
| 運転電流 | A 0.56/0.70 | 0.28/0.28 | 0.79/0.96 | 0.47/0.59 |
| 風量 | m³/min※2 | 78/87 | 108/112 | 74/66 |
| 到達距離 | m※3 | 24.0/28.5 | 60/68 | 51/43 |
| 外部配線 | — | 直付け | 直付け | |
| 製品質量 | kg※5 | 5.2 | 5.8 | 7.6 |

※1 上記表中で「/」で示す数値はそれぞれ電源周波数50/60Hzの値を示します。 ※2 風量は、温度20℃・1気圧のときの値を示します。
※3 到達距離は、上記条件で風速0.5m/sの値です。 ※4 散水や雨水などが直接かからない場所に設置してください。
※5 取付金具(付属)0.6kgを含みます。

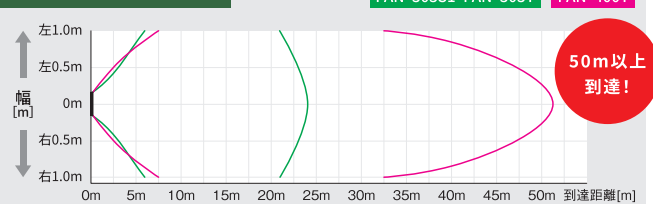
設置時の注意：電磁開閉器サーマルリレー等の配線施工が必要です。

寸法図



※寸法表記 黒：共通/青：FAN-303S1/緑：FAN-303T/ピンク：FAN-400T

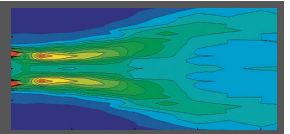
吹出気流の風速分布図



※測定条件
[FAN-303S1] [FAN-303T] 50Hz、0.5m/s [FAN-400T] 低速運転(スター結線) 50Hz、0.5m/s

風をしっかり送り出す 特殊ストリーマを採用

効率的に気流を作り出すために、ひねりを加えた三次元形状の特殊ストリーマを採用。



オプション

角度変更取付金具

BSK-FAN90
ネポンファンの取付角度を
90°変更が可能です。



タイマーBOX 接続可能台数

TMB-100-11(100V用)
・FAN-303S1
11/8台 (50/60Hz)
TMB-200-11(200V用)
・FAN-303T
11/11台 (50/60Hz)
・FAN-400T
低速(スター結線)：15/13台 (50/60Hz)
高速(デルタ結線)：11/8台 (50/60Hz)



15分単位で
自動運転!
複数ファンの
制御が可能!

こんな
ハウス

単棟
連棟

縦長
正方形

低軒高
高軒高

360度旋回の
吹き出し口で
ハウスの隅々までムラなく
気流をつくります。

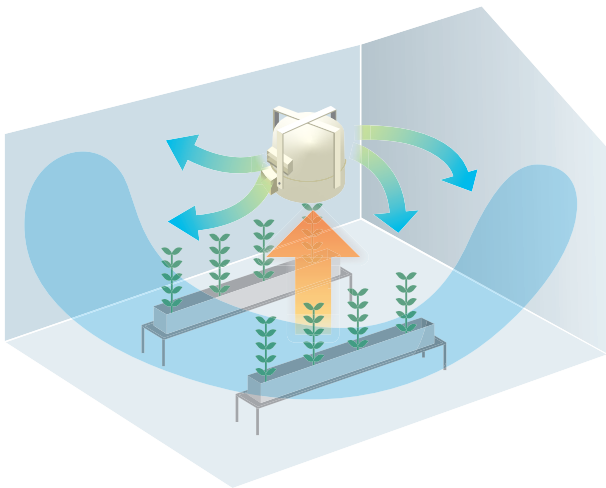
施設園芸用ファン

ダイレクトファン

DFN-102TE



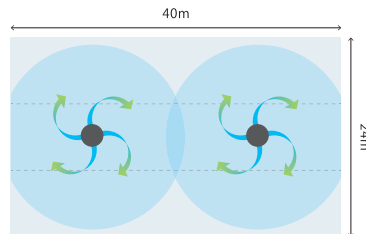
設置イメージ図



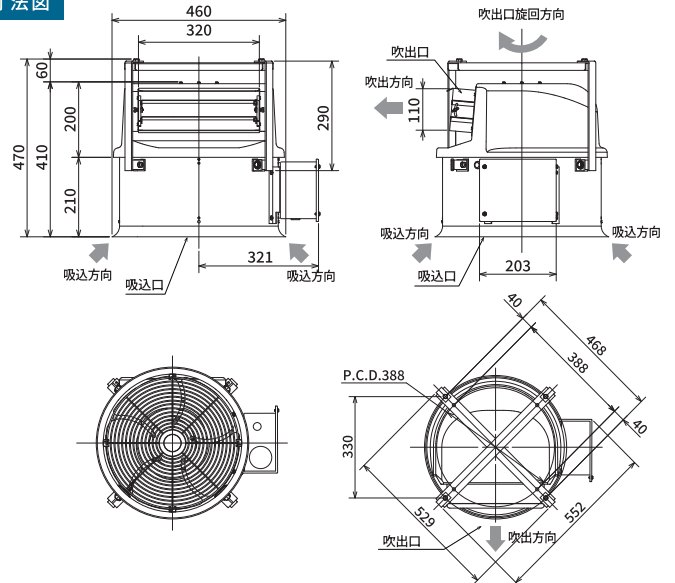
設置例

約1,000㎡ハウスの場合
DFN-102TE×2台

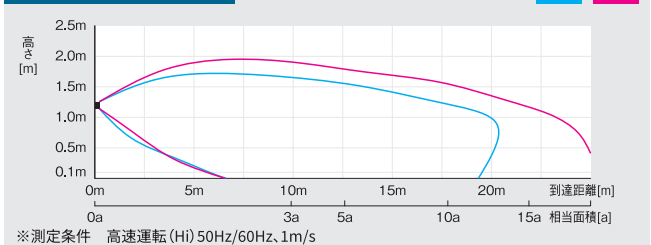
●気流が大きく循環するように配置
します。



寸法図



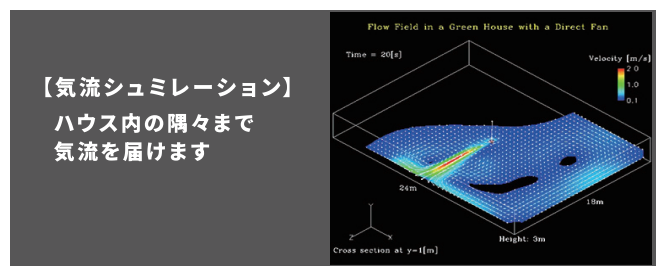
吹出気流の風速分布図



仕様表

| | | |
|--------|-----------------------|-----------|
| 型式 | DFN-102TE | |
| 吹出口 | 360° 旋回式 | |
| 電源 | AC200V・三相・50/60Hz | |
| 運転方式 | 高速運転(Hi) | 低速運転(Lo) |
| 消費電力 | W 200/280 | 170/250 |
| 運転電流 | A 0.90/1.00 | 0.60/0.85 |
| 風量 | m³/min※2 | 22/25 |
| 送風機 名称 | プロペラファン | プロペラファン |
| 電動機 | W 140/230 | 105/115 |
| 旋回モータ | W 13/15 | |
| 安全装置 | 送風機過負荷保護装置・吹出口拘束時保護装置 | |
| 外部配線 | 端子台接続 | |
| 外部接続機能 | 外部入力・出力運転端子 | |
| 製品質量 | kg 22 | |

※1 上記表中で「/」で示す数値はそれぞれ電源周波数50/60Hzの値を示します。
※2 風量は、温度20℃・1気圧のときの値を示します。 ※3 本機は、「Hi運転」が標準設定になっています。
設置時の注意：電磁開閉器サーマルリレーを搭載しています。外部入力運転が可能です。



こんな
ハウス

単棟
連棟

縦長
正方形

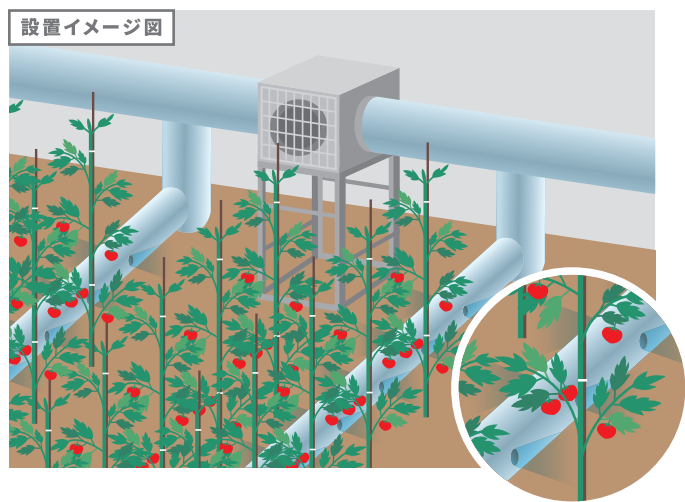
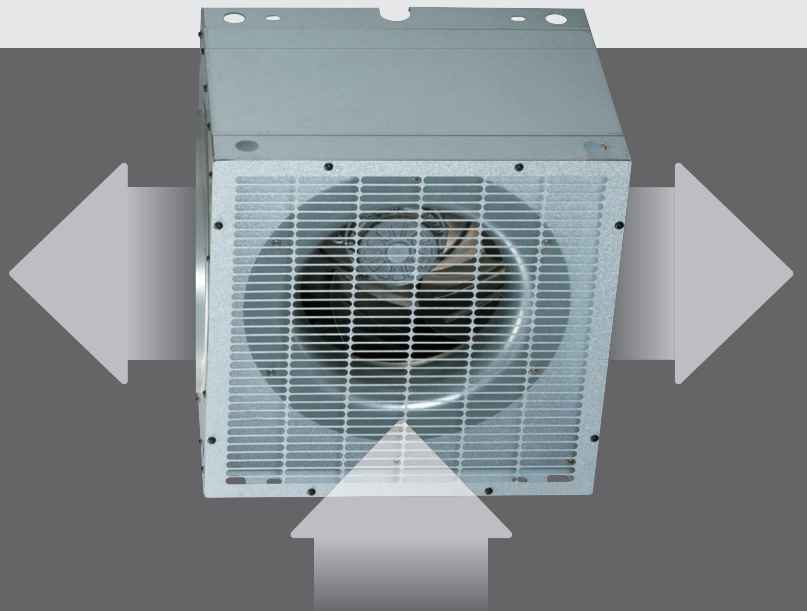
低軒高
高軒高

ハウスに合わせて
オーダーメイド設計
作物付近へ局所的に
気流をつくります。

局所施用ファン

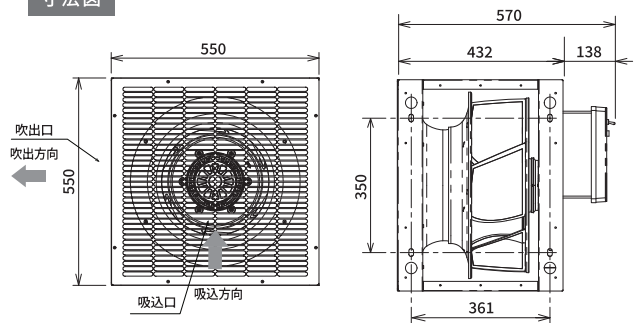
ダクトファン

DF-450T

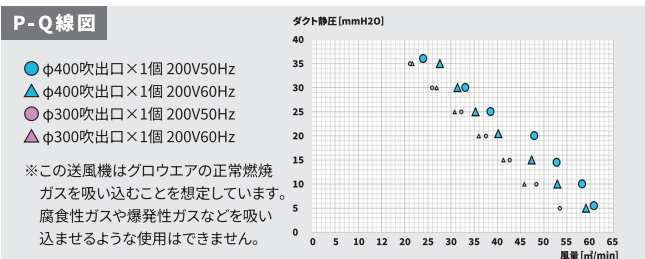
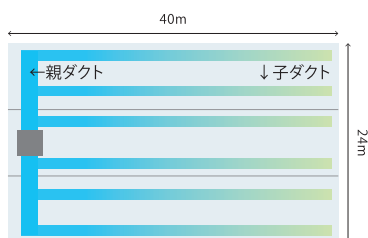


設置イメージ図

寸法図



設置例
約1,000㎡ハウスの場合
DF-450T×1台
● 枝つきダクトの使用がおすすめ。
● 畝やベンチの数に合わせたダクト
設計を行います。



仕様表

| | |
|--------------|---------------------------|
| 型式 | DF-450T |
| 用途 | 施設園芸用ダクト接続式送風機 |
| 電源 | AC200V 三相 50/60Hz |
| 消費電力 W | 550/670※1 |
| 運転電流 A※1 | 2/2.4 |
| 保護等級 | IP54 |
| 製品質量 kg | 35 |
| 使用環境温度 °C | 0~40 |
| 吸込ガス温度 °C※2 | 0~55 |
| 操作部 | 運転・停止スイッチ及び送風機手動・自動スイッチ |
| 外部入力 | 送風運転入力：無電圧接点 |
| 外部出力 | インターロック出力：無電圧接点 |
| 表示 | 警報ランプ |
| 運転音 dB (A)※3 | 70 |
| 吹出口 (別売部品)※4 | φ400×1個 φ300×2個 (φ300×1個) |

※1 上記表中「/」で示す数値はそれぞれ50/60Hzの値を示します。 ※2 グロウエアとの距離を1m離すと吸込温度は55℃以下となります。 ※3 φ400吹出口上吹出しダクト接続なしの状態、前後左右1m離れた場所(高さ1.2m)4点の平均値です。 ※4 φ400吹出口×1個またはφ300吹出口×2個でご使用ください。
設置時の注意：電磁開閉器サーマルリレーを搭載しています。外部入力運転が可能です。

オプション

- φ400吹出口フランジ BFS-DFφ400
- φ300吹出口フランジ BFS-DFφ300
- 架台 BKD-DF
- チャンバボックス BCB-DF φ300

光合成促進機との併用で
更なる効果も!



昼の施用こそ 増収チャンス!

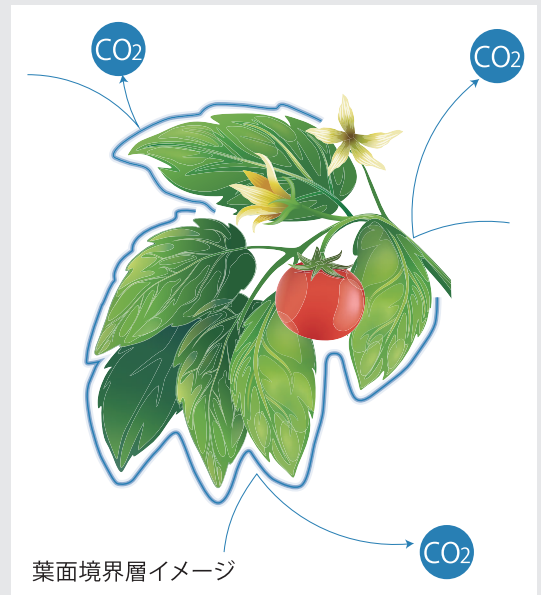
光合成を促進しやすい日中に、作業動線を妨げずにCO₂施用が可能です。同時に葉の周辺に送風することで、多湿や空気のだよみなどを解消し作物群落内の環境を改善。さらなる生産性向上を目指せます。

作物群落内にCO₂を施用

CO₂施用ダクトを作物群落内に設置するので、光合成させたい葉面付近へ効果的にCO₂を施用できます。

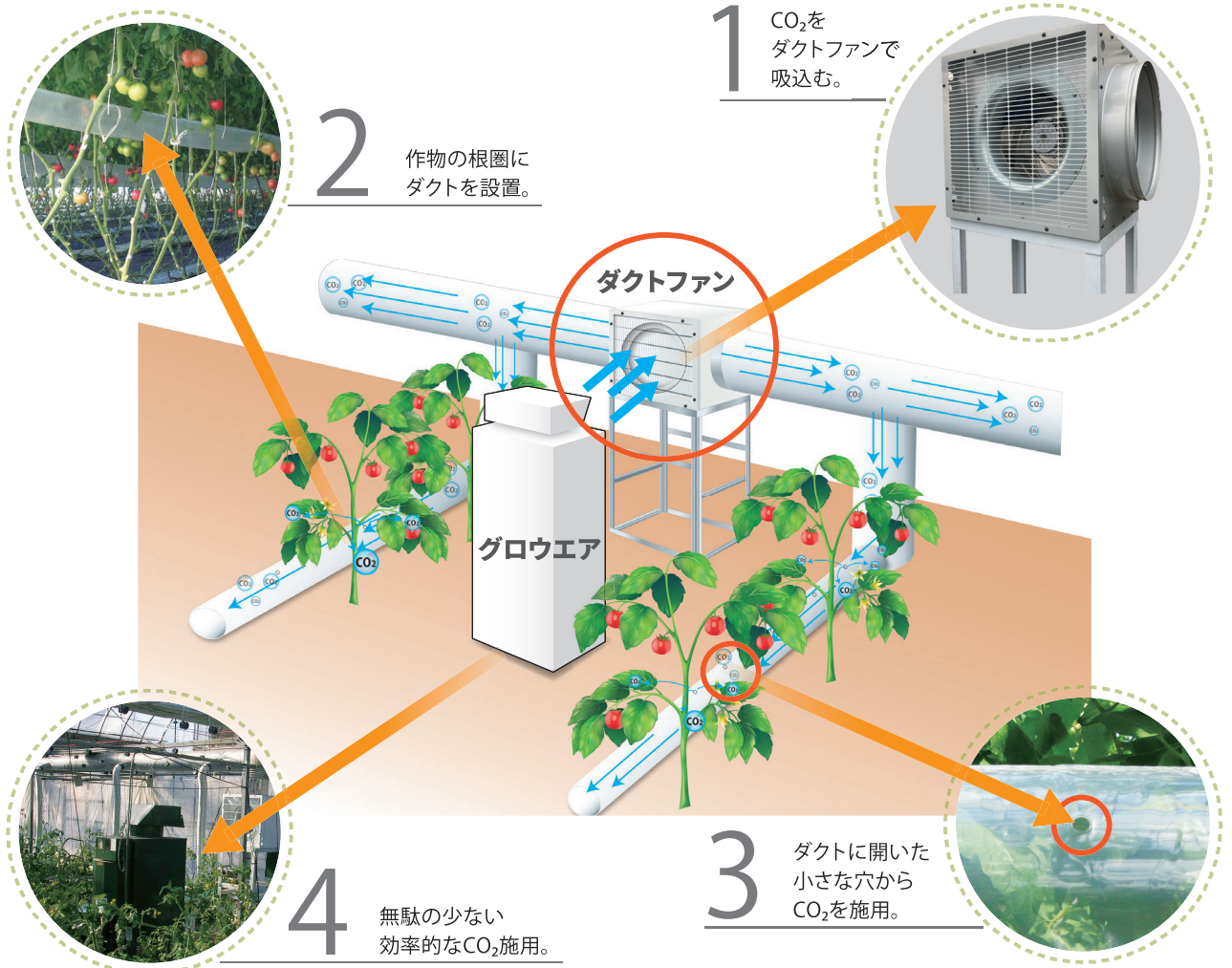
CO₂施用効果を向上

CO₂を施用すると同時に葉面の周辺に送風するため、葉面境界層を破壊してCO₂施用効果を高めます。



ダクトファンの使用イメージ

光合成促進機からのCO₂をダクトファンが吸い込み、作物の根圏に敷設した小さな穴の空いたダクトからCO₂を供給します。



制御盤を使用してもっと効率的に！

各種制御盤はファン制御にも対応しています。接続することで様々な機能が活用できます。



統合
環境管理

● 総合環境制御盤
MCシリーズ



温度・湿度
管理

● 省エネハイブリッド
制御盤



暖房温度
管理

● 多段
サーモヤコン



CO₂濃度
管理

● CO₂
コントローラー

制御盤主な機能一覧



タイマー運転 ●●●●

時間帯に分けた自動運転
MCシリーズは最大8段階のタイマー運転が可能



温度差運転 ●●●

2点のセンサーの温度差で温度ムラを改善



間欠運転 ●●●

タイマー時間内で任意の時間ON・OFFが可能



ファン除湿 ●●

湿度に応じて葉の表面の乾燥を促す、除湿効果向上



冷房運転 ●●

冷房効果向上、ヒートポンプエアコン等の連動



暖房連動 ●●

暖房効果向上、早く・ムラなく暖まる



除湿連動 ●

暖房機やヒートポンプとの連動、除湿効果向上



雨連動 ●

雨センサーとの連動、湿度ムラ解消



CO₂連動 ●●

濃度ムラ解消、
気流により作物がCO₂を取り込みやすくする



ミスト連動 ●

ミスト冷房効果向上、湿度ムラ解消



連動遅延 ●●

グローエアと連動した際に、グローエアの
運転終了後も一定時間ファンを運転、CO₂ムラ解消

取付設計・施工・アフターサービスまで承ります。お気軽にお問い合わせください。

● グロウエアはネボン株式会社の登録商標です。

定期点検契約のおすすめ

この製品は、良好な状態を保つことで、性能を十分に発揮することができます。そのためには、定期的な保守点検が必要です。専門技術員が定期点検業務をお引き受け致します。詳しくは最寄りの弊社営業拠点までお気軽にお問い合わせください。

海外でのご使用について

本製品は日本国内専用です。海外各国の安全規格や規制に準拠しておりませんので、本製品を日本国外で使用された場合、弊社は一切の責任を負いかねます。また、弊社は本製品に関して海外での保守サービスおよび技術サポート等は行っていません。



安全に関するご注意

製品を安全にお使いいただくために、付属の説明書の注意事項に従い正しく施工しご使用ください。

■ 本カタログに掲載の内容は2025年10月現在のものです。製品の仕様・価格およびデザイン等は改良のため予告なく変更する場合があります。

みんなが豊かな生活に

ネボン株式会社 www.nepon.co.jp

営業サービス統括部

〒243-0215 神奈川県厚木市上古沢 411
TEL 046-247-3269 FAX 046-248-6317

取扱店

| 営業所 | TEL | FAX | 営業所 | TEL | FAX |
|------|--------------|--------------|-----|--------------|--------------|
| 札幌 | 011-783-8151 | 011-783-2751 | 大阪 | 06-6310-6315 | 06-6310-6317 |
| 盛岡 | 019-661-6131 | 019-661-7531 | 広島 | 082-850-2155 | 082-874-3567 |
| 仙台 | 022-354-1172 | 022-258-1011 | 高松 | 087-867-7100 | 087-867-7150 |
| さいたま | 048-664-1268 | 048-664-1224 | 高知 | 0887-56-0510 | 0887-56-0512 |
| 南関東 | 046-247-3184 | 046-247-6296 | 福岡 | 092-921-6100 | 092-921-6104 |
| 新潟 | 025-234-2185 | 025-265-7977 | 長崎 | 0957-52-1071 | 0957-52-1072 |
| 松本 | 0263-26-0514 | 0263-26-0579 | 熊本 | 096-389-1800 | 096-389-1810 |
| 静岡 | 054-261-8234 | 054-261-3874 | 南九州 | 0985-55-2121 | 0985-55-2122 |
| 名古屋 | 052-777-0700 | 052-777-0020 | 鹿児島 | 099-263-4188 | 099-263-4177 |

©2025 NEPON Inc. All rights reserved.

2025年10月発行®

047073000