

CO₂発生機（光合成促進機グロウエアシリーズ）の

定期点検・整備のご案内




燃焼不良時には、
有害ガスが
発生する
おそれがあります。

安心・安全にご使用いただくため、ご使用者
による日常の点検と合わせて、専門家による
定期的な点検・整備を受けてください。



使用者による日常の点検は



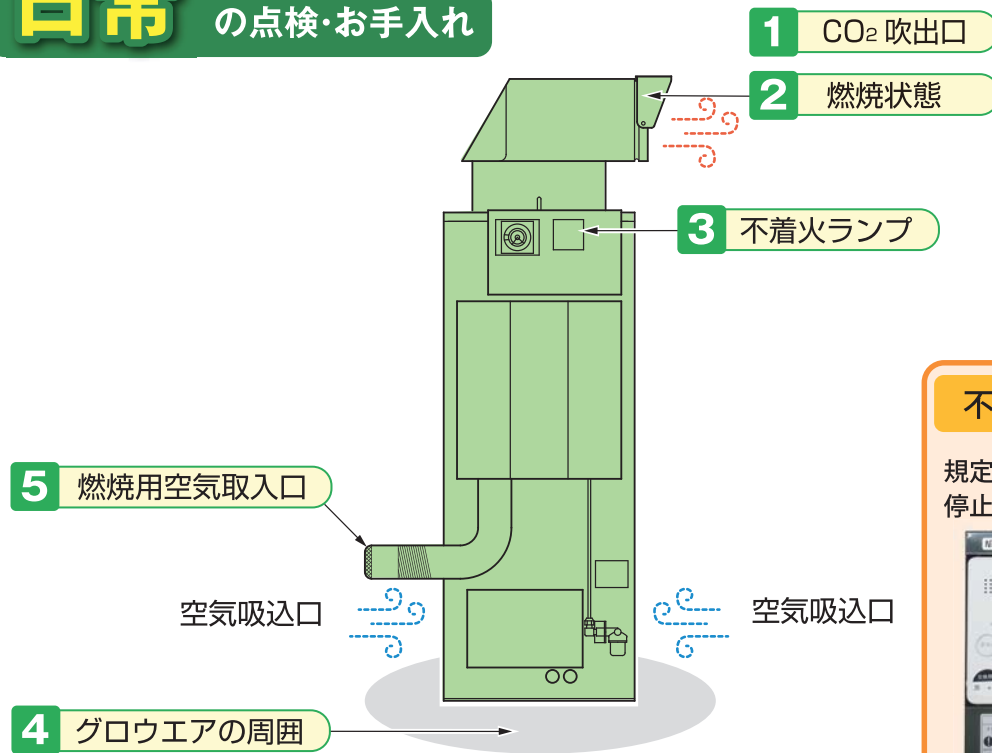
詳しくは中面へ 



グロウエア 点検・お手入れ

日常

の点検・お手入れ



不完全燃焼警報ユニット

規定のCO濃度に達したときに機器を停止させ、警報音でお知らせします。



安全のために
ご使用ください。

1 CO₂吹出口



吹出口はふさがらない
ダクトを接続しない

2 燃焼状態



吹出口から煙がでて
いないこと。
異臭がしないこと

- 燃料の供給状態が悪くなったり、燃焼用空気取り入れ口と給気口がふさがり燃焼用空気の取り入れが不十分だったりすると、CO₂吹出口から煙や異臭が継続して発生します。
- 下表を参照して、原因を取り除いてください。
原因を取り除いても煙や異臭が発生する場合は、ご自身で対応できない場合は、お買い上げの販売店、またはお近くのネボン営業所にご連絡ください。

煙・におい	主な原因	状況
煙 または においがする	異常燃焼	給気口がふさがっている
		CO ₂ 吹出口がふさがっている
		缶体に穴が開き、破損している

3 不着火ランプ(赤)



不着火ランプが点灯して
いないことを確認

4 グロウエアの周囲



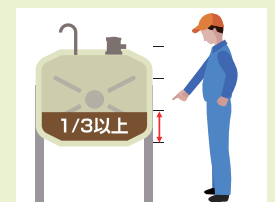
燃えやすいもの危険物
などは周囲に置かない

5 燃焼用空気取入口 給気口



空気取り入れ口と給気口が
ふさがれていないこと

6 燃料



- 油漏れの確認
- タンクに燃料が1/3以上あるかCheck

月に1~2回の点検・お手入れ

●オイルタンクの水抜き

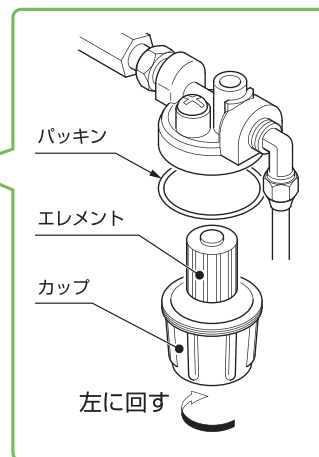


- ① 透明な容器をドレンバルブの排出口の下に置く
- ② ドレンバルブを開け、約200ccの水を抜く
- ③ 容器にたまった液体が分離していれば、灯油に水がまざっているの、一度容器を空にしてから再度、約200ccの水を抜く。これを分離しなくなるまで繰り返す。
- ④ 水抜きが完了したら、ドレンバルブを閉める

●オイルストレーナの掃除



- ① オイルタンクの送油バルブを閉じてください
- ② 右図のようにカップをゆるめ、エレメントを取り出してください
- ③ エレメントをきれいな灯油で洗ってください。カップの中のゴミと水は捨ててください
- ④ 逆の手順で組み付けてください
- ⑤ オイルストレーナから油漏れがないか確認してください

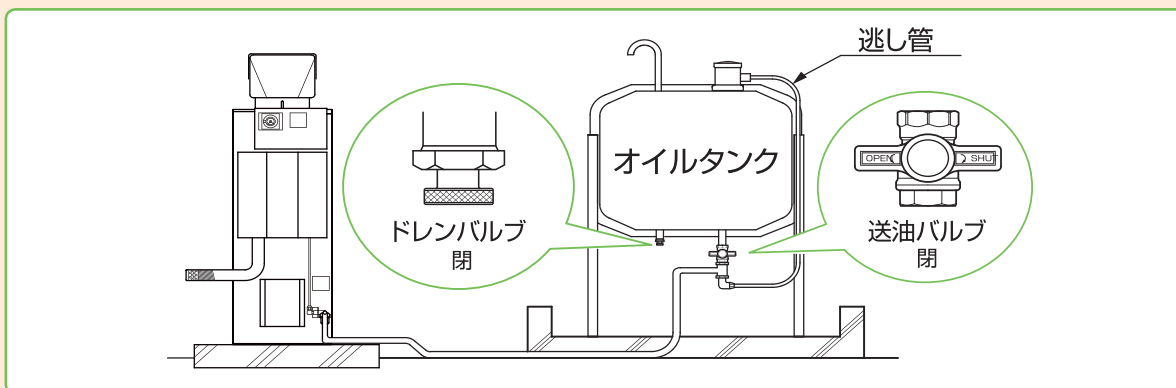


長期間使用しないときのお手入れ

油配管のバルブ操作

バルブを閉じると夏季の気温上昇で油が熱膨張し、本体部品や油配管などが破損するおそれがあり、危険です。逃し管の使用をおすすめします。詳しくは、取扱店または、ネポン営業所までお問い合わせください。

下図のように、油配管のバルブを必ず閉じてください。



※逃し管はオプションです。

保管

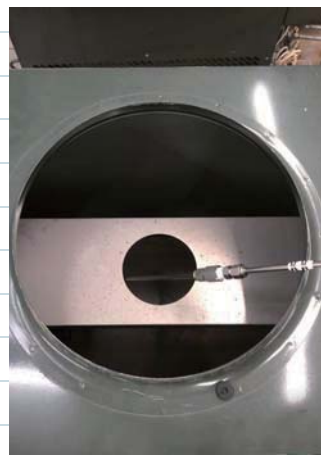
以下のことを守って機器を保管してください。

- オイルタンクの灯油は、必ずシーズン終了時まで使い切ってください。長期保存すると変質します
- 雨水・ほこりがかからない、風通しの良い場所に保管する
- 自動機器に狂いが生じるような湿気の多い場所、腐食するような場所は避ける
- CO₂ 吹出口・空気取入口に防鳥・防虫のカバーを付ける
- 給気口は、枯れ葉などでふさがれていないことを確認して、グロウエア本体の周辺にまとめて保管する

専門家による定期的な点検・整備をしましょう!

専門家による 定期的な点検・整備(一例)

安全にお使いいただくために
1年に1度、定期点検を受けて
ください。



- 絶縁測定、整備
- 火災検出器測定、整備
- 消耗部品の確認、交換
- 燃焼ガスの成分測定
- 燃焼バランスの調整
- 日常の点検、管理ポイントをご説明など



お見積りや詳細については、ネポン営業所へお問い合わせください。

定期点検契約のおすすめ

この製品は、良好な状態を保つことで、性能を十分に発揮することができます。そのためには、定期的な保守点検が必要です。専門技術員が定期点検業務をお引き受け致します。詳しくは最寄りの弊社営業拠点までお気軽にお問い合わせください。

海外でのご使用について

本製品は日本国内専用です。海外各国の安全規格や規制に準拠しておりませんので、本製品を日本国外で使用された場合、弊社は一切の責任を負いかねます。また、弊社は本製品に関して海外での保守サービスおよび技術サポート等は行っておりません。



安全に関するご注意

製品を安全にお使いいただくために、付属の説明書の注意事項に従い正しく施工して使用ください。

■ 製品の仕様およびデザイン等は改良のため予告なく変更する場合があります。

みんなが豊かな生活に

ネポン株式会社 www.nepon.co.jp

取扱店

営業部 〒243-0215 神奈川県厚木市上古沢 411
TEL 046-247-3269 FAX 046-248-6317

営業所	TEL	FAX	営業所	TEL	FAX
札幌	011-783-8151	011-783-2751	大阪	06-6310-6315	06-6310-6317
盛岡	019-661-6131	019-661-7531	広島	082-850-2155	082-874-3567
仙台	022-251-4791	022-251-4112	高松	087-867-7100	087-867-7150
さいたま	048-664-1268	048-664-1224	高知	0887-56-0510	0887-56-0512
南関東	046-247-3184	046-247-6296	福岡	092-921-6100	092-921-6104
新潟	025-234-2185	025-265-7977	長崎	0957-52-1071	0957-52-1072
松本	0263-26-0514	0263-26-0579	熊本	096-389-1800	096-389-1810
静岡	054-261-8234	054-261-3874	南九州	0985-55-2121	0985-55-2122
名古屋	052-777-0700	052-777-0020	鹿児島	099-263-4188	099-263-4177

本社 東京・渋谷 工場 厚木

2021年09月発行 ©
044406000