

ステンレス缶体採用により軽量・スリム化・耐食性向上！

ハウスカオソキ 26V型

最大
熱効率
90%



缶体10年
保証制度
実施中

HK-8026TFV

スリムなボディで暖房面積800坪用※の大出力を実現

※暖房面積は温室の形状や管理温度等の条件により異なります

●小型化

製品の小型化により、設置面積が省スペースになりました。

<製品の本体寸法比較>

	HK-8026	HK-8022	HK6027
熱出力(kW)	230	233	174
幅×長さ(mm)	950×2520	1070×2650	950×2390
設置面積(m ²)	2.4	2.8	2.3

●搬入ラクラク軽量化

缶体にステンレスを採用し、製品の軽量化を図りました。

<製品の質量比較 単位: kg>

	HK-8026	HK-8022	HK6027	HK5027
TF型	450	700	550	500
TC型	500	—	580	530

●信頼の制御

燃焼制御は信頼性の高いHKコントローラを採用しています。

●新型バーナ搭載

HK26V型は新型バーナを搭載し、燃焼がさらに安定しました。

◇仕様表

項目	型式	HK-8026TFV	HK-8026TCV
発熱量	kW	256	
	kcal/h	{220,000}	
熱出力	kW	230	
	kcal/h	{197,800}	
燃料消費量(A重油)	L/h	25.1	
吹出上昇温度	℃	38	
電源	—	AC200V・三相・60Hz	
消費電力	kW	3.6	
運転電流	A	13.5	
バーナ	電動機	400	
	ノズルヒータ	200	
制御装置	点火変圧器	1次: 200V 75VA 2次: 20kV _{0-P}	
	名称	ネポんHKコントローラON-OFF自動制御(マイコン搭載マルチ制御方式)	
送風機	風量	300	
	電動機	900×3	
制御方式	制御方式	ネポんHKコントローラON-OFF自動制御(マイコン搭載マルチ制御方式)	
	室温サーモスタット	サーミスタ式 0~35℃可変	
安全装置	安全装置	燃焼安全制御装置 過熱防止装置 電動機過負荷保護装置 ファンタイマ ヒンジ安全スイッチ 感震器接続端子	
	吹出口形状	下吹き低床 φ680×2口	下吹き 420×760×2口 φ400×1口
適用ダクト折り幅	mm	1100	
	煙突内径寸法	φ230	
煙突接続口寸法	mm	φ229	
	燃料配管接続口径	Rc1 (1B×ス)	
伝熱面積	m ²	11.1	
製品質量	kg	450	500
付属品	品	煙道エルボ 標準工具 取扱説明書 燃料配管接続管 カウンキカバー HK掃除具セット	

<参考>

型式	HK-8026	
標準暖房面積	m ²	2640~2310
	[坪]	{800~700}
配線遮断器容量	A	30
電源太さ	40m以下	φ2.6mm (5.5mm ²) 以上
	40~80m	φ3.2mm (8.0mm ²) 以上

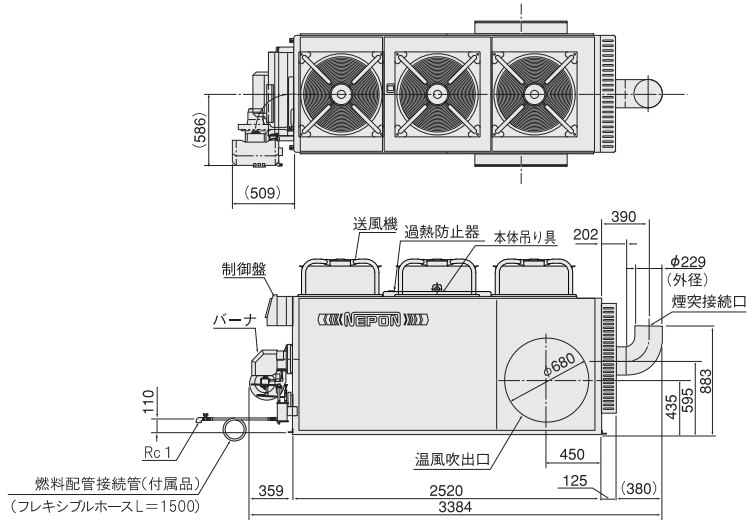
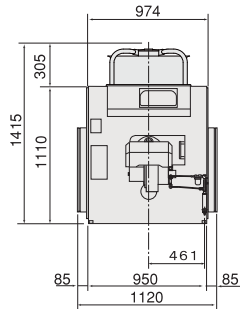
注記

- 発熱量・熱出力・燃料消費量は、以下の数値を基準に算定しています。
A重油 密度・・・0.86g/cm³
A重油 低発熱量・・・42.7MJ/kg(10,200kcal/kg)
発熱量は燃料消費量に密度と低発熱量を乗じた値を示します。
- 消費電力及び運転電流は、定常運転状態のときの値を示します。
- ノズルヒータ容量は、公称値を示します。
- 風量は、温度20℃、ダクト接続なしのときの値を示します。
- 製品質量は、梱包質量を除いてあります。
- 本機は60Hz専用機です。50Hz仕様の機器については別途お問い合わせください。
- 配線遮断器容量および、電線の太さは電力会社により異なる場合があります。
- 標準暖房面積は、温室の形状や管理温度等の条件により変わる場合があります。詳しくは最寄りの弊社営業拠点または代理店にご相談ください。

◆寸法図

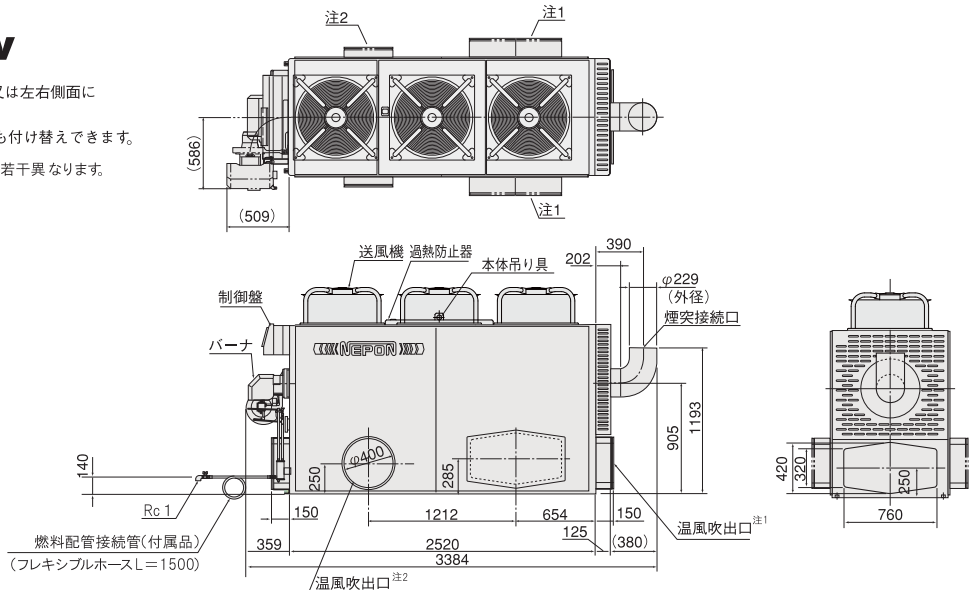
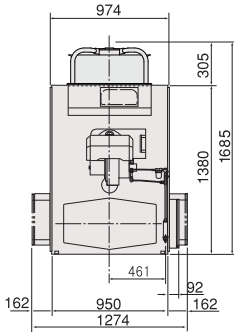
HK-8026TFV

注記 1. 50Hz仕様はバーナ形状が若干異なります。



HK-8026TCV

注記 1. 420×760吹出口は前後又は左右側面に付け替えます。
2. φ400吹出口は左側面にも付け替えます。
3. 50Hz仕様はバーナ形状が若干異なります。



【缶体10年保証とは】

缶体10年保証とは、ハウスカオンキHK-V型を、製品本体の保証とは別に製品の要ともいえる缶体を最大10年にわたって保証する制度です。製品本体に付属の保証約款の内容に同意のうえ、所定の用紙にてお申込みください。

※この制度はあくまでも缶体を保証するものであり、機器本体のメンテナンスや作物を補償するものではありません。

※缶体交換の作業につきましては保証範囲外とさせていただきます。

※この制度の対象機種は本カタログ記載の機種のみです。制度の詳細につきましては別途弊社までお問い合わせください。

定期点検契約のおすすめ

この製品は、良好な状態を保つことで、性能を十分に発揮することができます。そのためには、定期的な保守点検が必要です。専門技術員が定期点検業務をお引き受け致します。詳しくは最寄りの弊社営業拠点までお気軽にお問い合わせください。

海外でのご使用について

本製品は日本国内専用です。海外各国の安全規格や規制に準拠していませんので、本製品を日本国外で使用された場合、弊社は一切の責任を負いかねます。また、弊社は本製品に関して海外での保守サービスおよび技術サポート等は行っていません。



安全に関するご注意

製品を安全にお使いいただくために、付属の説明書の注意事項に従い正しく施工しご使用ください。

■ 製品の仕様およびデザイン等は改良のため予告なく変更する場合があります。

みんなが豊かな生活に

ネポン株式会社 www.nepon.co.jp

営業部 〒243-0215 神奈川県厚木市上古沢 411
TEL 046-247-3269 FAX 046-248-6317

営業所	TEL	FAX	営業所	TEL	FAX
札幌	011-783-8151	011-783-2751	大阪	06-6310-6315	06-6310-6317
盛岡	019-661-6131	019-661-7531	広島	082-850-2155	082-874-3567
仙台	022-251-4791	022-251-4112	高松	087-867-7100	087-867-7150
さいたま	048-664-1268	048-664-1224	高知	0887-56-0510	0887-56-0512
南関東	046-247-3184	046-247-6296	福岡	092-921-6100	092-921-6104
新潟	025-234-2185	025-265-7977	長崎	0957-52-1071	0957-52-1072
松本	0263-26-0514	0263-26-0579	熊本	096-389-1800	096-389-1810
静岡	054-261-8234	054-261-3874	南九州	0985-55-2121	0985-55-2122
名古屋	052-777-0700	052-777-0020	鹿児島	099-263-4188	099-263-4177

本社 東京・渋谷 工場 厚木

取扱店

2021年06月発行 ㊄

009138000