



用途に合わせた豊富なバリエーション

給湯 暖房
融雪 床暖

ヒートアイック

目次

温水給湯・暖房機器 ガス焚	1-2
温水給湯・暖房機器 灯油焚	3-4
融雪ボイラシリーズ ガス焚	5-6
融雪ボイラシリーズ 灯油焚	7-8
床暖房	9-14
オプション	15-17
長期使用製品安全点検制度のご案内	18



41kW(35,000kcal/h)

ガス 焚 GN

給湯または暖房 1回路



口径
40A

貯湯量
14L

1回路

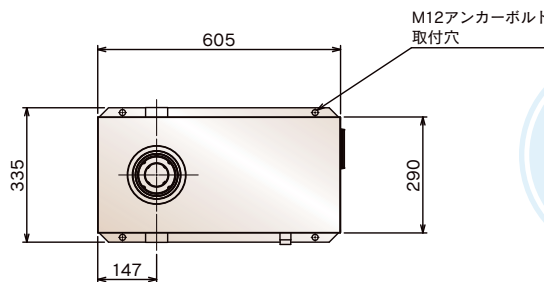
GN-353 貯湯量 14L

LPGガス (L)
天然ガス (N)

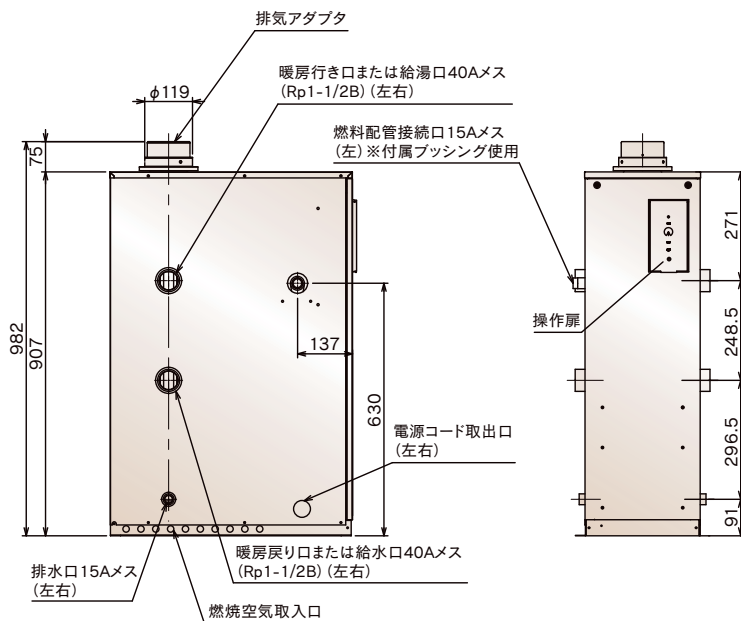
標準付属品
着脱リモコン (RC-42付)
(リモコンコード5心別売)



- コンパクトで軽量化 — 従来品より45%軽量。
- 騒音に配慮した静かな運転音。

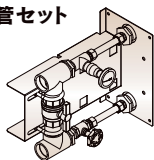


-寸法図-
GN-353



※オプションは15ページをご参照ください。

バイパス配管セット



ロードヒーティングや屋根融雪、暖房専用などで使用される場合は必ず工事説明書に従い、バイパス配管を施工してください。

仕様表

項目	型式	1回路	
		GN-353L	GN-353N
連続給湯出力	kW	41	
暖房出力	kW	39.5	
使用燃料	-	LPG	13A
燃料消費量	kW(m³N/h)	50 (1.8)	50 (3.9)
使用圧力	kPa	98	
電源電圧及び周波数	-	AC100V・50/60Hz	
定格消費電力	W	63	52
外形寸法	mm	高さ907・幅290・奥行605	
質量	kg	約40	
外部取出配管接続口径	暖房行き口	40Aメス (Rp1-1/2) <左右面>	
	給湯口		
	暖房戻り口	40Aメス (Rp1-1/2) <左右面>	
	給水口		
	排水口	15Aメス<左右面>	
燃料配管接続口径		15Aメス	
排気筒の呼び径		φ120mm	
排気温度		260℃以下	
安全装置		過熱防止装置・燃焼制御装置・停電安全装置	
その他の装置		温度過昇防止装置・風圧スイッチ・ガス圧スイッチ	
付属品		プラグ、ユニオン・ブッシング (燃料配管接続用)	

※その他のガス種はお問い合わせください。

1回路

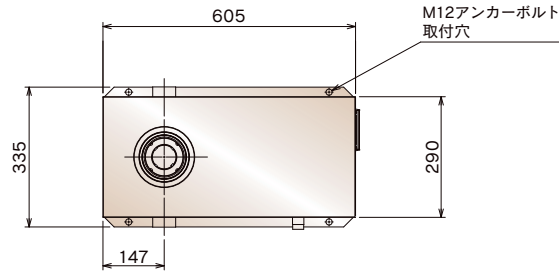
GD-433 貯湯量 14L

LPGガス (L)
天然ガス (N)

標準付属品

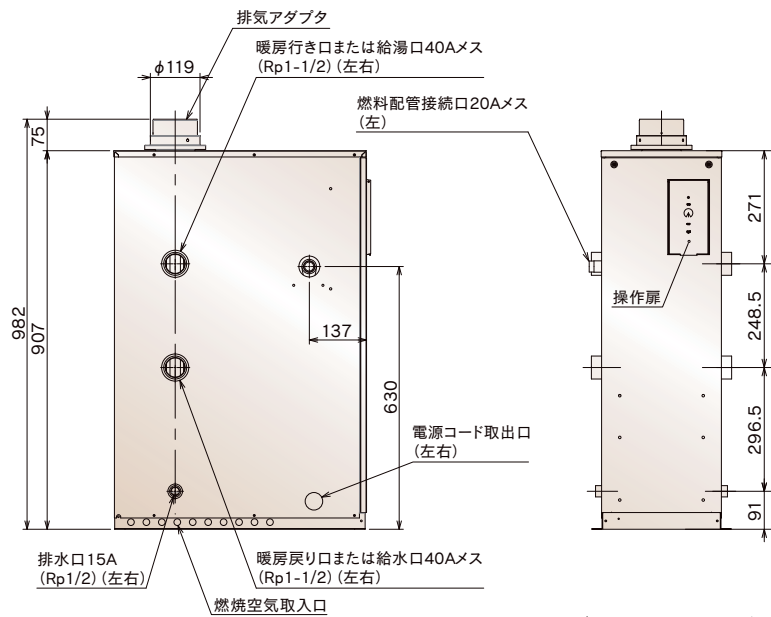
着脱リモコン (RC-42付)
(リモコンコード5心別売)

- コンパクトで軽量化 — 従来品より45%軽量。
- 騒音に配慮した静かな運転音。



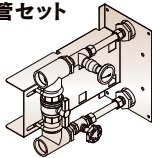
-寸法図-

GD-433



※オプションは15ページをご参照ください。

バイパス配管セット



ロードヒーティングや屋根融雪、暖房専用などで使用される場合は必ず工事説明書に従い、バイパス配管を施工してください。

仕様表

項目		型式	1回路	
			GD-433L	GD-433N
連続給湯出力	kW		50	
暖房出力	kW		48.5	
使用燃料	-		LPG	13A
燃料消費量	kW(m ³ N/h)		61.0(2.2)	61.0(4.8)
使用圧力	kPa		98	
電源電圧及び周波数	-		AC100V・50/60Hz	
定格消費電力	W		140	115
外形寸法	mm		高さ907・幅290・奥行605	
質量	kg		約40	
外部取出配管接続口径	暖房行き口		40Aメス (Rp1-1/2) <左右面>	
	給湯口		40Aメス (Rp1-1/2) <左右面>	
	暖房戻り口		40Aメス (Rp1-1/2) <左右面>	
	給水口		40Aメス (Rp1-1/2) <左右面>	
	排水口		15Aメス<左右面>	
燃料配管接続口径			20Aメス	
排気筒の呼び径			φ120mm	
排気温度			260℃以下	
安全装置			過熱防止装置・燃焼制御装置・停電安全装置	
その他の装置			温度過昇防止装置・風圧スイッチ・ガス圧スイッチ	
付属品			プラグ、ユニオン (燃料配管接続用)	

※その他のガス種はお問い合わせください。

36kW(31,000kcal/h)

灯油焚 ON

給湯または暖房 1回路



口径
40A

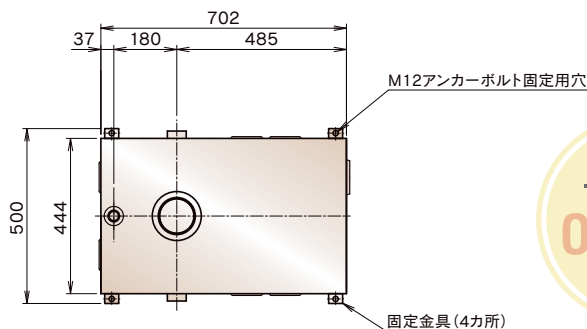
貯湯量
50L

特定
保守製品

詳しくは
18ページへ



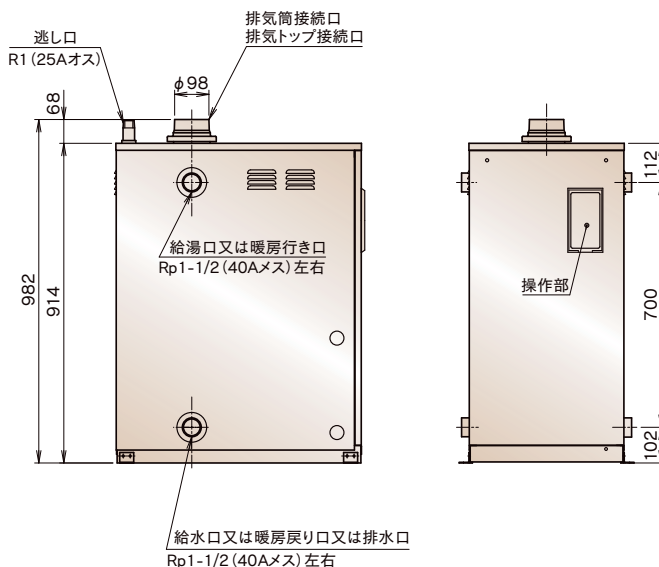
- ディファレンシャル調節機能付。
給湯・暖房の用途に合わせて約1~10℃調節可。



1回路

ON-313 貯湯量 50L

標準付属品
油配管セット(銅管φ8×2.5m)
着脱リモコン(RC-45付)
(リモコンコード5心別売)



特定
保守製品

詳しくは
18ページへ



FFタイプ

1回路
ON-313F 貯湯量 50L

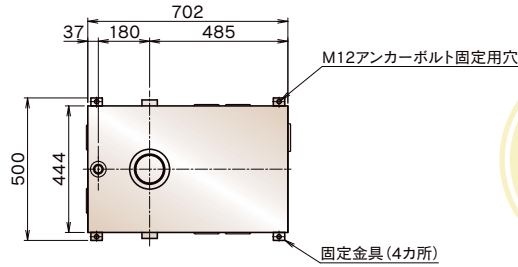
標準付属品
油配管セット(銅管φ8×2.5m)
着脱リモコン(RC-45付)
(リモコンコード5心別売)

仕様表

項目	型式	1回路	
		ON-313	ON-313F
連続給湯出力	kW	36.0	
暖房出力	kW	36.0	
使用燃料	-	灯油(JIS1号灯油)	
燃料消費量	kW(L/h)	44.4(4.3)	
熱交換器容量	L	50	
使用圧力	MPa(kg/cm ²)	0.1(1.0)以下	
電源電圧及び周波数	-	AC100V・50/60Hz	
定格消費電力(50/60Hz)	点火時	105/110	120/130
	燃焼時	85/95	105/115
外形寸法	mm	高さ914・幅444・奥行702	
質量	kg	約61	
外部取出配管接続口径	逃し口	R1(25Aオス) <上面>	
	暖房行き口	Rp1-1/2(40Aメス) <左右面>	
	給湯口		
	暖房戻り口		
	給水口 排水口	Rp1-1/2(40Aメス) <左右面>	
燃料配管接続口径		G1/4オス(フレア加工)	
排気筒・給排気筒の呼び径		専用排気トップ 排気筒φ100mm	専用給排気筒セット D80
排気温度		260℃以下	
安全装置		対震自動消火装置・過熱防止装置・燃焼制御装置・停電安全装置	
その他の装置		温度過昇防止装置	
付属品		送油管セット(銅管φ8フレアナット付・ホースジョイント・ホースバンド・ハーフユニオン) プラグ・異径ソケット・60Hz用給気タンバ(ON-313Fのみ)	



- デイファレンシャル調節機能付。給湯・暖房の用途に合わせて約1~10℃調節可。
- 本体操作部で能力（45,000/30,000kcal/h）を手動で2段階切替が可能、お湯の使用量に応じて能力の選定ができます。

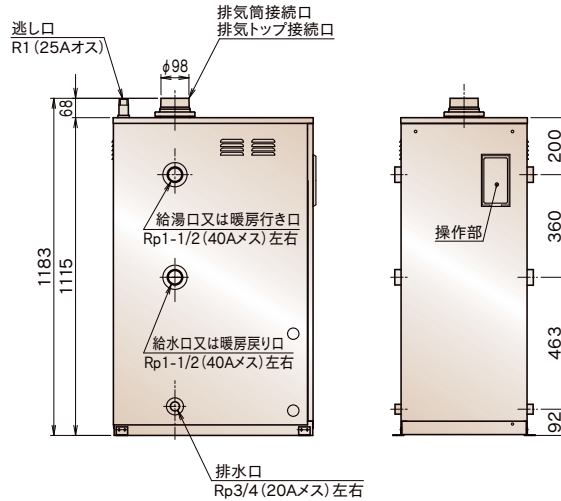


1回路

OD-453

貯湯量 60L

標準付属品
油配管セット（銅管φ8×2.5m）
着脱リモコン（RC-63付）
（リモコンコード8心別売）



FFタイプ

1回路

OD-453F

貯湯量 60L

標準付属品
油配管セット（銅管φ8×2.5m）
着脱リモコン（RC-63付）
（リモコンコード8心別売）

仕様表

項目		型式	1回路	
			OD-453	OD-453F
連続給湯出力	高側	kW	52.3	
	低側	kW	34.9	
暖房出力	高側	kW	52.3	
	低側	kW	34.9	
使用燃料	-	-	灯油 (JIS1号灯油)	
燃料消費量	kW(L/h)	-	63.0 (6.1)	
熱交換器容量	L	-	60	
使用圧力	MPa(kgf/cm ²)	-	0.1 (1.0) 以下	
電源電圧及び周波数	-	-	AC100V・50/60Hz	
定格消費電力 (50/60Hz)	点火時	W	150/160	135/145
	燃焼時	W	130/143	
外形寸法	高さ	mm	1115	
	幅	mm	444	
質量	奥行	mm	702	
	kg	-	約71	
外部取出配管接続口径	逃し口	-	R1 (25Aオス) <上面>	
	暖房行き口	-	Rp1-1/2 (40メス) <左右面>	
	給湯口	-	Rp1-1/2 (40メス) <左右面>	
	暖房戻り口	-	Rp1-1/2 (40メス) <左右面>	
	給水口	-	Rp1-1/2 (40メス) <左右面>	
排水口	-	Rp3/4 (20Aメス) <左右面>		
燃料配管接続口径	-	-	G1/4オス (フレア加工)	
排気筒・給排気筒の呼び径	-	-	専用排気トップ 排気筒φ100mm	専用給排気筒セット D80
排気温度	-	-	260℃以下	
安全装置	-	-	対震自動消火装置・過熱防止装置・燃焼制御装置・停電安全装置	
その他の装置	-	-	温度過昇防止装置・風圧検知器	
付属品	-	-	送油管セット（銅管φ8フレアナット付・ホースジョイント・ホースバンド・ハーフユニオン） プラグ・異径ソケット・60Hz用給気ダンプ (OD-453のみ)	

雪が降っても快適に

道路や駐車場の除雪の悩みを解消し、快適な生活環境をお手伝い



GNS-1232R

- 循環ポンプ・膨張タンク内蔵のオールインワン
- 耐久性に優れたステンレス製外装
- セラミックバーナ搭載
- 省スペース・コンパクト設計
- オプションの融雪センサ取付で自動運転が可能
- 警報出力端子付

仕様表

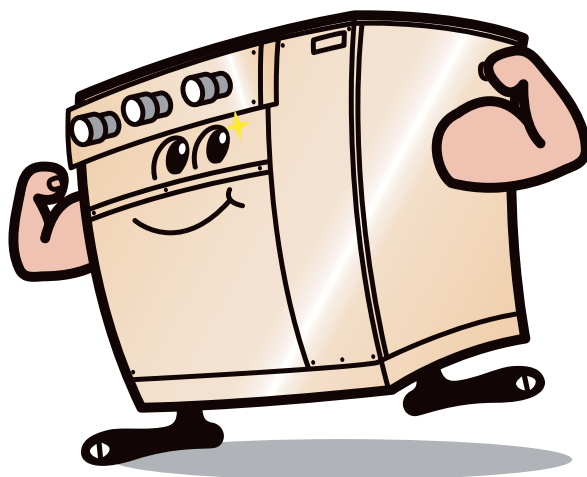
項目	型式	GNS-412NR	GNS-412LR	GNS-822NR	GNS-822LR	GNS-1232NR	GNS-1232LR
使用燃料	-	13A	LPG	13A	LPG	13A	LPG
燃料消費量 ^{注2}	kW(m ³ N/h)	58.0 (4.6)	58.0 (2.1)	116.0 (9.3)	116.0 (4.2)	174.0 (13.9)	174.0 (6.2)
出力	kW(kcal/h)	47.7 (41,000)		95.3 (82,000)		143 (123,000)	
貯湯量	L	14		28		42	
膨張タンク容量(吸収量)	L	16 (7)		26 (10)		40 (15)	
使用圧力	MPa(kgf/cm ²)	0.1 (1) 以下					
内蔵循環ポンプ	出力	200		400		600	
	流量/揚程	100/8.5・70/9.5		130/10・104/12		195/8・170/10	
ヘッダー収納有効幅	mm	425		810		1200	
電源電圧及び周波数	-	AC100V 単相 50Hz (60Hz仕様は受注生産)					
定格消費電力(50/60Hz)	燃焼・ポンプ運転時	460/500		720/745		890/950	
安全装置	-	過熱防止装置・燃焼制御装置・停電安全装置					
その他の装置	-	水位検知器・ガス圧スイッチ・過負荷保護装置(循環ポンプ)・漏電しゃ断器・風圧スイッチ・温度過昇防止装置					
外形寸法(高さ×幅×奥行)	mm	1510×600×1343		1510×990×1343		1510×1380×1343	
製品質量	kg	146		236		310	

注1. 60Hz仕様は受注生産となります。

注2. 値は次の基準で算出しています。高発熱量13A:46MJ/m³, LPG:100MJ/m³

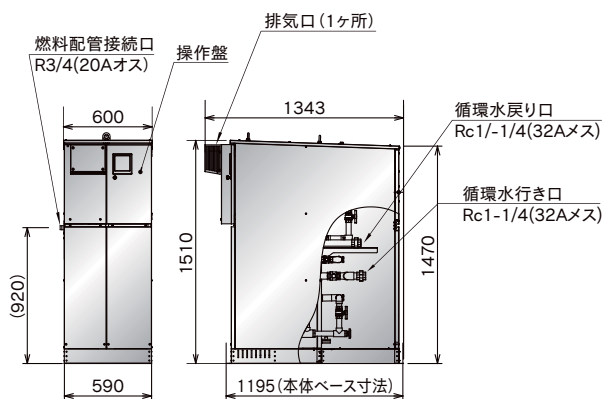
注3. ガス種12Aはお問い合わせください。

道路や駐車場の除雪には、膨大な労力と経費が使用されています。灯油やガスを燃料に、温めた不凍液を循環させて雪を溶かすロードヒーティングの熱源として、ネボンの融雪専用ユニットをおすすめします。小規模から大規模まで、面積に合わせてお選びください。



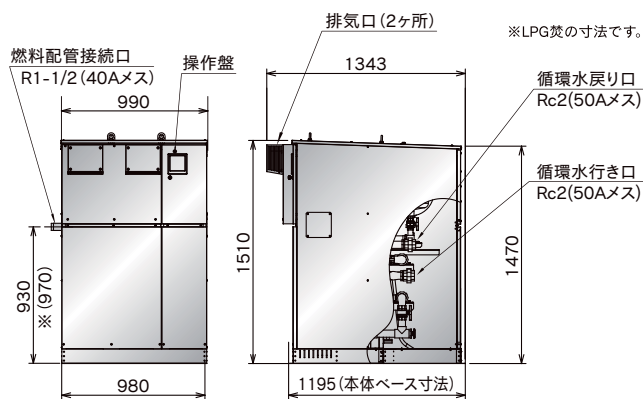
GNS-412NR/LR

出力 47.7kW(41,000kcal/h)



GNS-822NR/LR

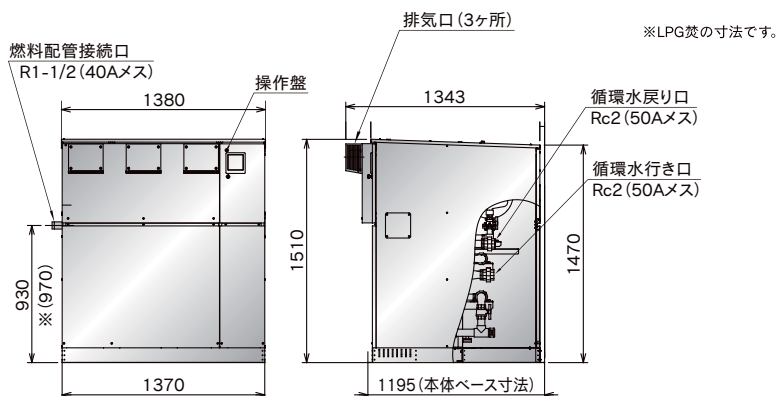
出力 95.3kW(82,000kcal/h)



●燃料配管は左側面から右側面への変更ができます。

GNS-1232NR/LR

出力 143kW(123,000kcal/h)



●燃料配管は左側面から右側面への変更ができます。

標準装備品:

高揚程循環ポンプ／半密閉膨張タンク／着脱リモコン／融雪専用制御回路および外部警報回路組み込み済みです。

オプション:

融雪センサ／温水ヘッダー管(本体内部に取り付け可能)／ボイラリモコンコード(8m・15m・20m)



灯油焚

ONS

灯油焚融雪ユニット

屋外設置型

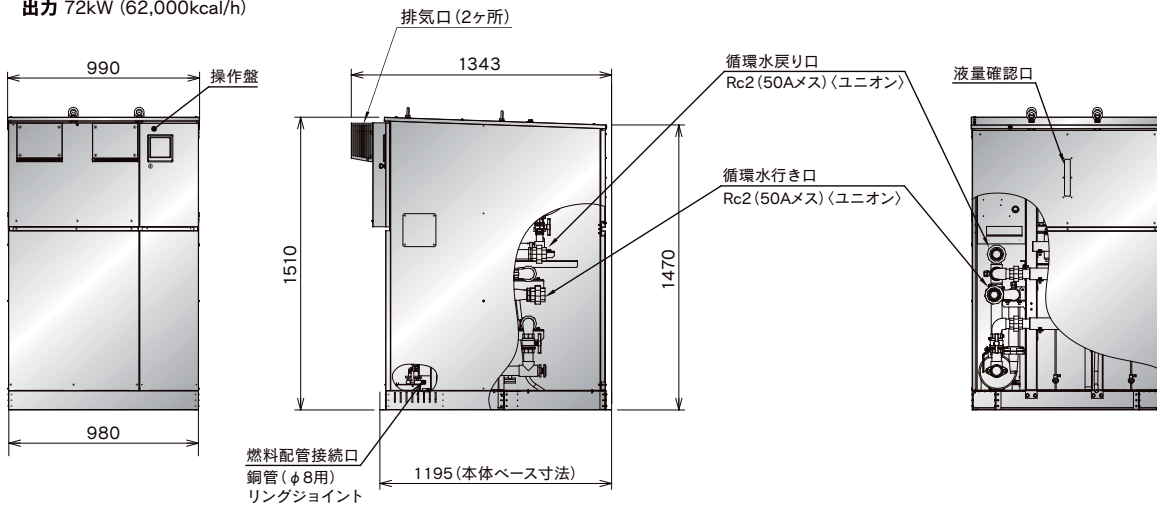
耐久性に優れた
ステンレス製外装

ONS-935R



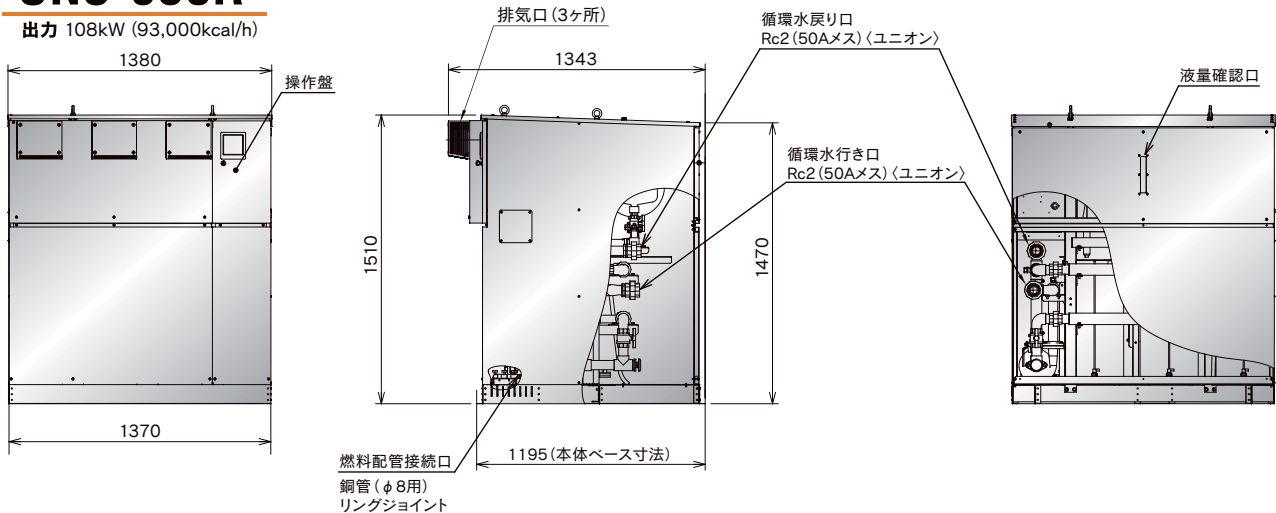
ONS-625R

出力 72kW (62,000kcal/h)



ONS-935R

出力 108kW (93,000kcal/h)



標準装備品: 高揚程循環ポンプ/半密閉膨張タンク/着脱リモコン/融雪専用制御回路および外部警報回路組み込み済みです。
オプション: 融雪センサ/温水ヘッダー管 (本体内部に取り付け可能)/ボイラリモコンコード (8m・15m・20m)

仕様表

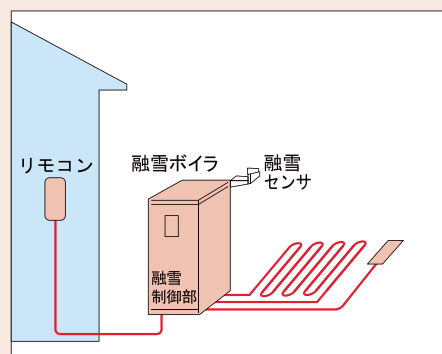
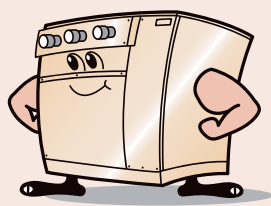
項目		型式	ONS-625R	ONS-935R
使用燃料		-	灯油 (JIS1号)	
燃料消費量 ^{注2}	(L/h)		8.4	12.6
出力	kW		72 (62,000)	108 (93,000)
貯湯量	L		28	42
膨張タンク容量 (吸収量)	L		26 (10)	40 (15)
使用圧力	MPa		0.1以下	
内蔵循環ポンプ	出力	W	400	600
	流量/揚程	L/min/m	130/10 104/12	195/8 170/10
ヘッダー収納有効幅	mm		810	1200
電源電圧及び周波数			AC100V 単相 50Hz (60Hz仕様は受注生産)	
定格消費電力	燃焼・ポンプ運転時	W	720	890
安全装置		-	対震自動消火装置・過熱防止装置・燃焼制御装置・停電安全装置	
その他の装置		-	温度過昇防止装置・水位検知器・過負荷保護装置 (循環ポンプ)・漏電しゃ断器	
外形寸法 (高さ×幅×奥行)	mm		1510×990×1343	1510×1380×1343
製品質量	kg		230	305

注1. 60Hz仕様は受注生産となります。

注2. 値は次の基準で算出しています。密度 0.8g/cm³, 高発熱量 43.1MJ/kg

融雪システム

融雪センサと組み合わせれば、降雪を検出し自動で融雪運転を行います。



融雪センサ

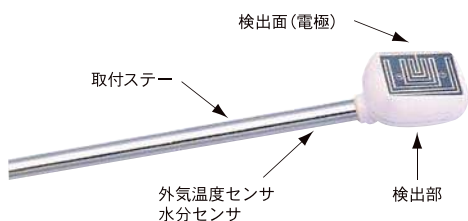
スノーハンター HBC-S4型 [008236000]

6心センサーコード付

制御部
(コントロールユニット)



電極による水分センサ方式



別売品
地温センサ(コード付)
10m [008237000]
20m [008238000]

スノーマックII SS-3001 [CS0000240]



除雪センサ



セントラルユニット



除雪センサケーブル

スノーマックII
SS-3001用別売品
簡単リモコン

10mコード付 [CS0000249]
20mコード付 [CS0000250]
30mコード付 [CS0000251]

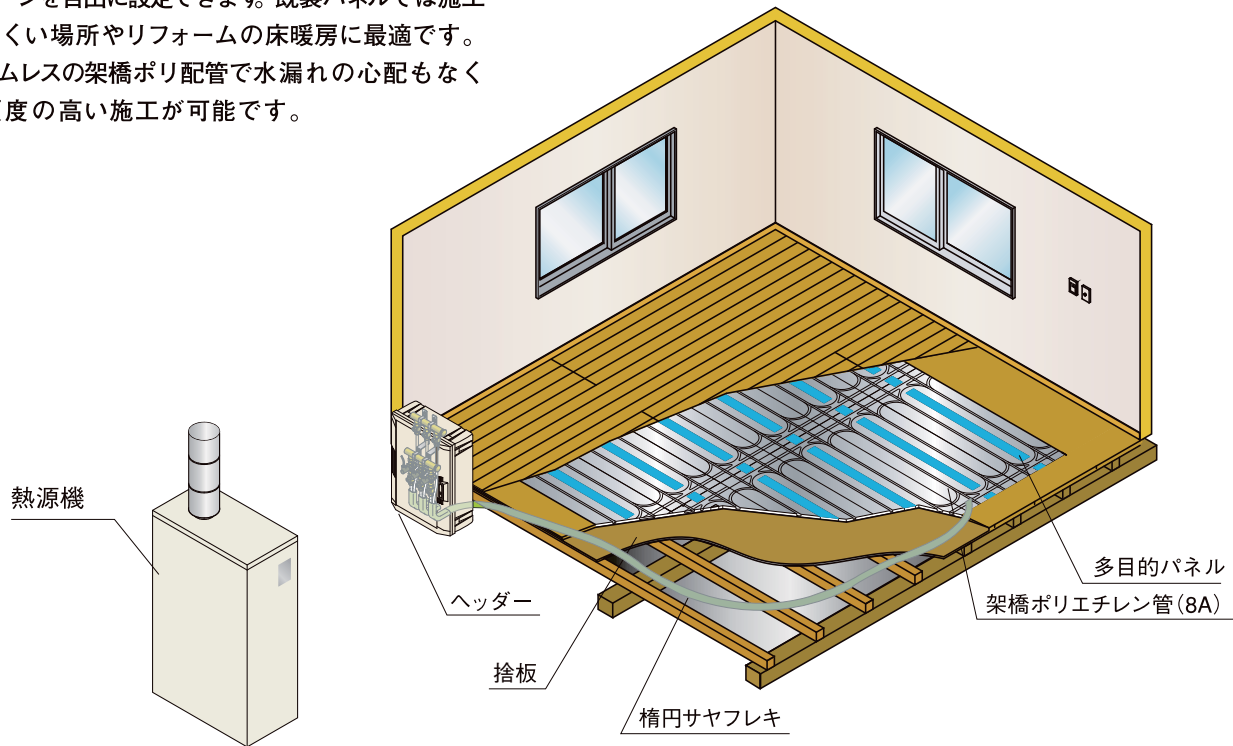
地温センサ
10m [CS0000246]
20m [CS0000247]
30m [CS0000248]



床暖房パネル

多目的パネル(厚さ12mm)

パネルは軽量かつ現場で加工ができるので、配管パターンを自由に設定できます。既製パネルでは施工しにくい場所やリフォームの床暖房に最適です。シームレスの架橋ポリ配管で水漏れの心配もなく信頼度の高い施工が可能です。



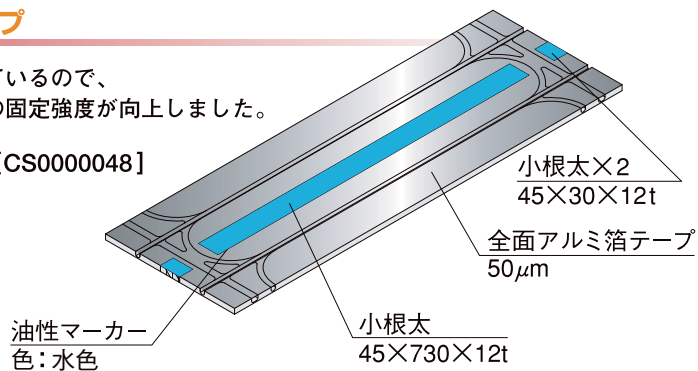
項目				型式	FPT-122N
外形	寸法	mm			910×303×12
質量	kg				0.48
必要流量	L/min				1.2
保有水量	L				0.09
材質	本体	—			ポリスチレンフォーム
	放熱板	—			アルミ箔
	小根太	—			普通合板 (※)
使用配管	—				8A架橋ポリエチレン管 (外径φ10)

※普通合板 F☆☆☆☆を使用

小根太入タイプ

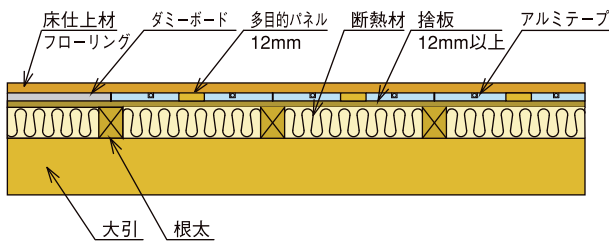
小根太を構成しているので、
下地材や仕上材の固定強度が向上しました。

FPT-122N [CS0000048]

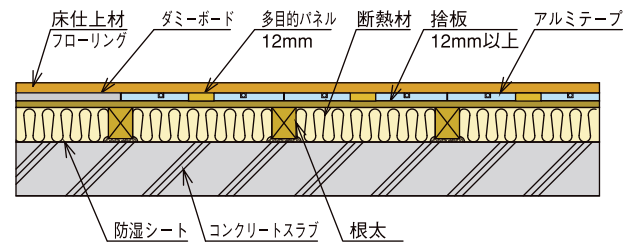


施工断面図 (例)

・木造住宅の場合

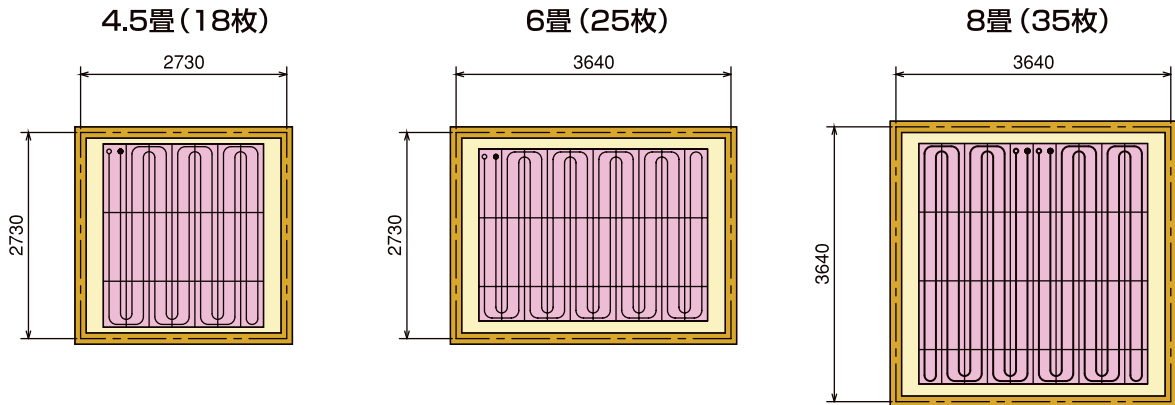


・コンクリート造の場合



※床仕上材は床下地に確実に止められる長さの釘 (またはステーブル) を使用して下さい。(40~50mm)

敷設パターン



※1回路あたりのパネル枚数は最大24~25枚です。(ポリパイプ8Aで約60mまで)

架橋ポリエチレン管

高い耐熱性と耐久性を誇る暖房専用の配管材です。管内圧力0.3MPaで温水85℃まで使用可能。曲げやすく床暖房パネル(多目的パネル)の配管に最適です。



品名：ポリパイプ8A(120m巻)
品番：[183133000]
外径：10.0mm
肉厚：1.2mm
内径：7.6mm
最小曲げ半径：50mm

品名：ポリパイプ8A(300m巻)
品番：[185924000]
外径：10.0mm
肉厚：1.2mm
内径：7.6mm
最小曲げ半径：50mm

楕円サヤフレキ

8A架橋ポリ管をペアで通管させるための最適の強度(圧縮復元性・屈曲弾力性)を持った専用サヤ管です。通管の妨げとなる不陸・横ブレが起きにくい構造になっています。



品名：VO2-7LG(50m巻)
品番：[CS0000028]
幅：36mm
高さ：23.5mm
肉厚：3.3mm
適合樹脂管：8A

アルミテープ



品名：アルミテープ 50mm幅×50m巻
(粘着剤・離型紙無)
品番：[112912000]

楕円サドル



楕円フレキを
ころがし配管する場合の
固定に使用します。

品名：楕円サドルVOT-7(20ヶ入)
品番：[CS0000030]

床暖房パネル

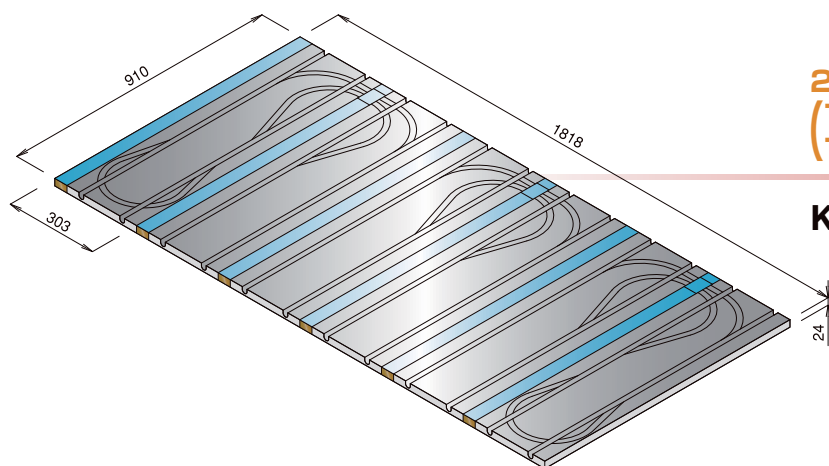
小根太パネル

(厚さ15mm・24mm)受注生産品

中・大規模の面積に最適です。根太間に24mm厚タイプは13Aの架橋ポリエチレン管を2本、15mm厚タイプは10Aの架橋ポリエチレン管を2本通します。ヘッダー管の系統数縮小が可能です。

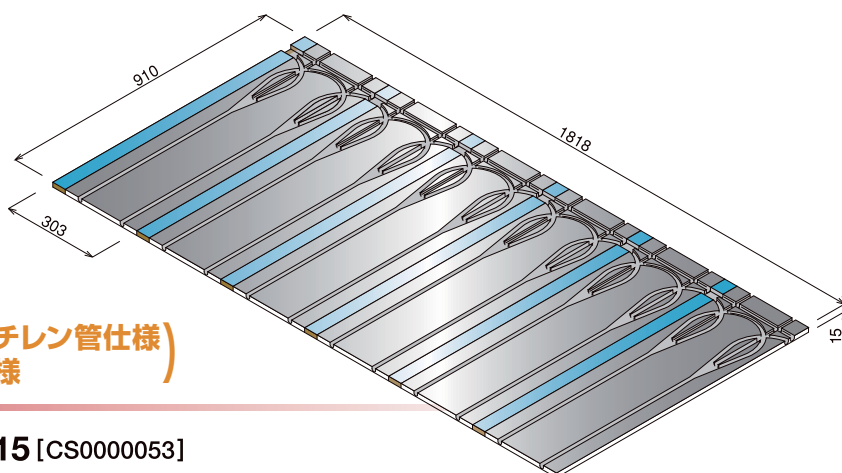
特長

1. 本体材質は発泡体を使用し、軽量です。
2. パネルは切断できるため、自由に敷設可能です。また、厚みは床の状況に合わせて、24mmと15mmから選べます。
3. 13Aと10Aの架橋ポリエチレン管を使用するため、8Aよりも系統数の縮小が可能で中・大規模の施設に最適です。
4. 小根太を303mmピッチで配置しているため強度が向上し、下地材ビスのみや仕上材のタッカーステーブルでの固定が可能です。



24mmタイプ
(13A架橋ポリエチレン管仕様)
(13A PE-RT仕様)

KSDP-1809R-24 [CS0000148]



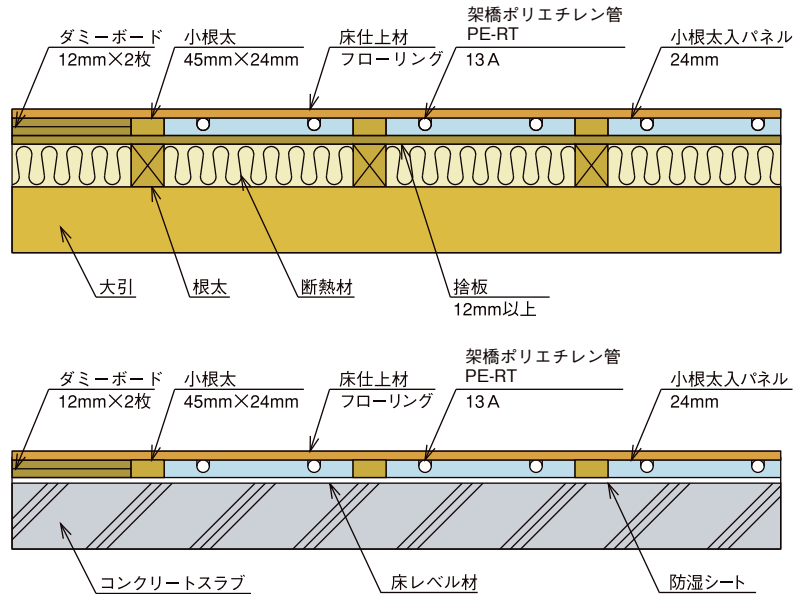
15mmタイプ
(10A架橋ポリエチレン管仕様)
(10A PE-RT仕様)

KSDP-1809R-15 [CS0000053]

<小根太パネル仕様表>

項目		型式	KSDP-1809R-24	KSDP-1809R-15
外形寸法	mm		1818×910×24	1818×910×15
放熱面積	m ²		1.65	1.65
質量	kg		4.5	4.0
本体材質	—		ポリスチレンフォーム	ポリスチレンフォーム
小根太材質	—		普通合板 (I類F☆☆☆☆)	普通合板 (I類F☆☆☆☆)
放熱板材質	—		アルミ箔	アルミ箔
使用配管	—		13A架橋ポリエチレン管・PE-RT	10A架橋ポリエチレン管・PE-RT
保有水量	L		1.45	0.90

断面図 (24mmタイプ)



ポリエチレン管



高い耐熱性と耐久性を誇る暖房専用の配管材です。曲げやすく埋設式床暖房・融雪の配管に最適です。

■PE-RTパイプ

品名：ポリパイプ10A(PE-RT・100m巻)
品番：[186846000] 外径：13.0mm
肉厚：1.5mm 内径：10.0mm

品名：ポリパイプ10A(PE-RT・300m巻)
品番：[186847000] 外径：13.0mm
肉厚：1.5mm 内径：10.0mm

品名：ポリパイプ13A(PE-RT・100m巻)
品番：[186848000] 外径：17.0mm
肉厚：2.0mm 内径：13.0mm

品名：ポリパイプ13A(PE-RT・300m巻)
品番：[186849000] 外径：17.0mm
肉厚：2.0mm 内径：13.0mm

■架橋ポリエチレン管

品名：ポリパイプ13A(120m巻)
品番：[183742000] 外径：17.0mm
肉厚：2.0mm 内径：13.0mm

品名：ポリパイプ13A(300m巻)
品番：[185926000] 外径：17.0mm
肉厚：2.0mm 内径：13.0mm

品名：ポリパイプ16A(120m巻)
品番：[185928000] 外径：21.5mm
肉厚：2.0mm 内径：17.5mm

アルミテープ



品名：アルミテープ 50mm幅(50m巻)
(粘着剤・離型紙無)
品番：[112912000]

サヤフレキ

13A架橋ポリ管を通管させるための最適の強度(圧縮復元性・屈曲弾力性)を持った専用サヤ管です。通管の妨げとなる不陸・横ブレが起きにくい構造になっています。



品名：MCS2-22(50m巻)
品番：[CS0000026]
外径：27.5mm
肉厚：22.3mm
内径：2.6mm
適合樹脂管：13A

サドル

サヤフレキをこころかし配管する場合の固定に使用します。



品名：両サドルLST-22(50ヶ入)
品番：[CS0000029]

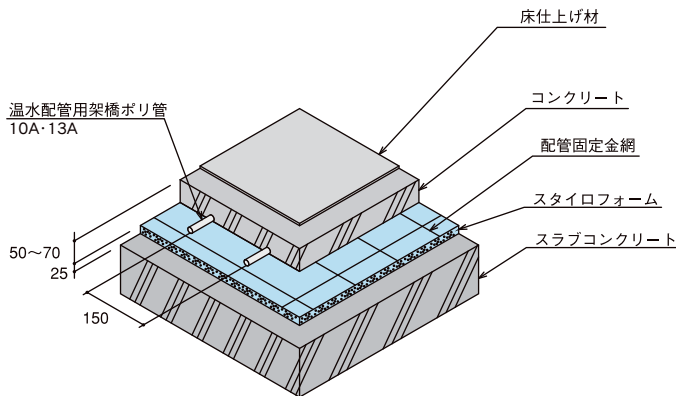
埋設方式

コンクリート埋設方式

温水パイプに架橋ポリエチレン管・PE-RTパイプを使用して、床の広さ・形状に合わせて自由に配管施工できます。コンクリートに温水パイプを埋設し、床の蓄熱を利用しますので、長時間連続使用する場合にとっても経済的です。病院・老人ホーム・デイケアセンター・ホテル・旅館・店舗ショールーム・事務所や家庭の浴室などに最適です。

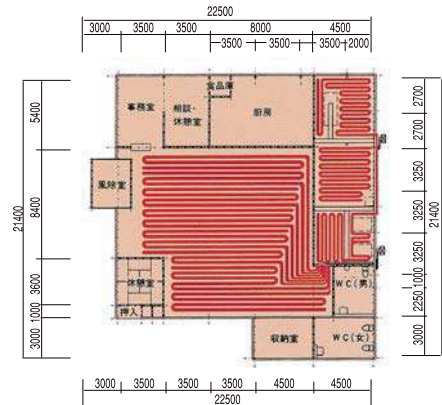


施工断面図(例)



※16Aは200ピッチ

敷設パターン(例)



ポリエチレン管

高い耐熱性と耐久性を誇る暖房専用の配管材です。曲げやすく埋設し床暖房・融雪の配管に最適です。



■ポリパイプ(PE-RT)

品名：ポリパイプ13A(PE-RT・100m巻)	品名：ポリパイプ13A(PE-RT・300m巻)
品番：[186848000] 外径：17.0mm	品番：[186849000] 外径：17.0mm
肉厚：2.0mm 内径：13.0mm	肉厚：2.0mm 内径：13.0mm

■架橋ポリエチレン管

品名：ポリパイプ13A(100m巻)	品名：ポリパイプ13A(120m巻)
品番：[185925000] 外径：17.0mm	品番：[183742000] 外径：17.0mm
肉厚：2.0mm 内径：13.0mm	肉厚：2.0mm 内径：13.0mm
品名：ポリパイプ13A(300m巻)	品名：ポリパイプ16A(120m巻)
品番：[185926000] 外径：17.0mm	品番：[185928000] 外径：21.5mm
肉厚：2.0mm 内径：13.0mm	肉厚：2.0mm 内径：17.5mm

サヤフレキ

13A架橋ポリ管を通管させるための最適の強度（圧縮復元性・屈曲弾力性）を持った専用サヤ管です。通管の妨げとなる不陸・横ブレが起きにくい構造になっています。



品名：MCS2-22(50m巻)
品番：[CS0000026]
外径：27.5mm
肉厚：22.3mm
内径：2.6mm
適合樹脂管：13A

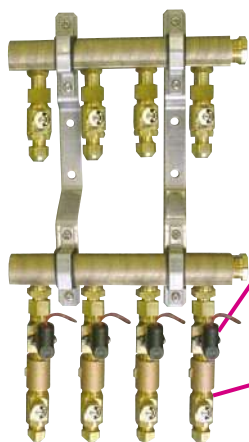
サドル

サヤフレキをこがし配管する場合の固定に使用します。



品名：サドルLST-22(50ヶ入)
品番：[CS0000029]

ヘッダー配管用部材



●熱動弁



HP-350M

●熱動弁



HP-301K

●熱動弁



HP-370M(手動開閉可)

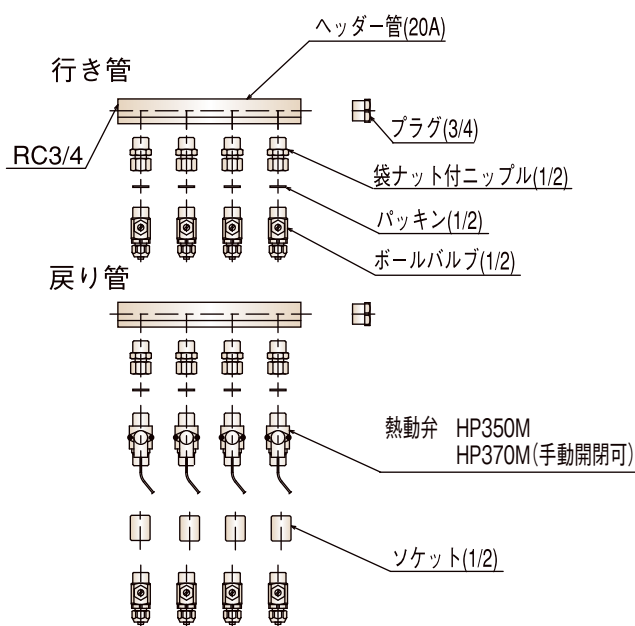
●ボールバルブ



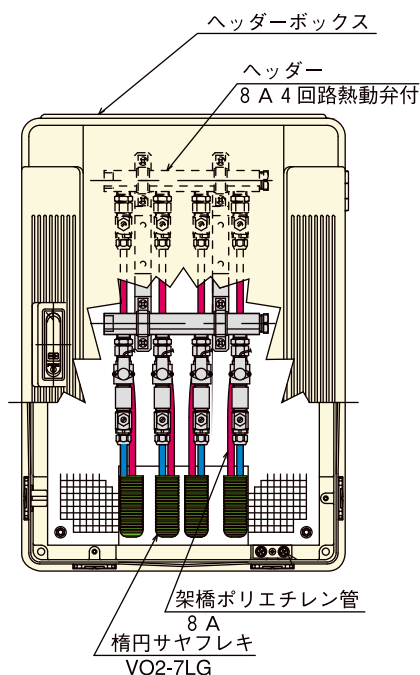
13A・10A・8Aポリ管用

ヘッダー管参考例

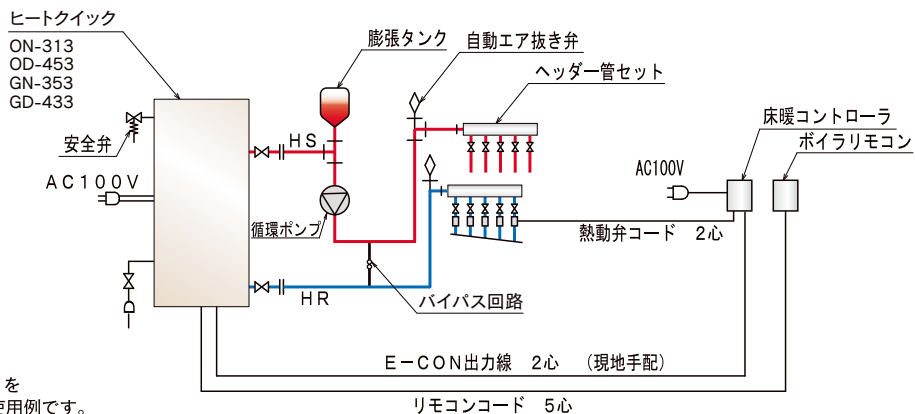
8A4回路熱動弁付の場合



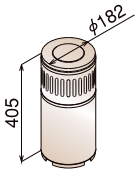
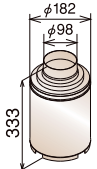
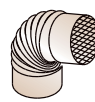

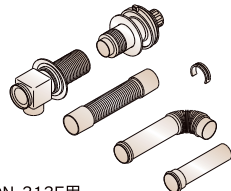
ヘッダーボックス設置参考例

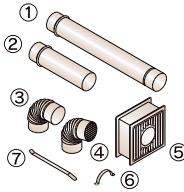
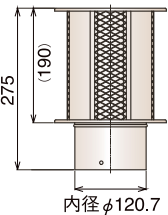


システム系統図

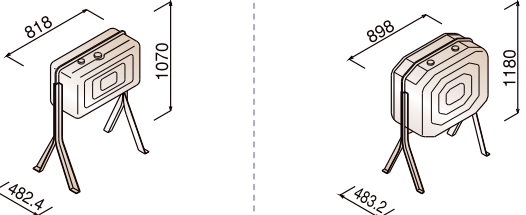


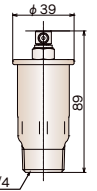
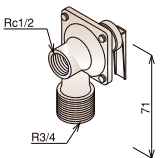
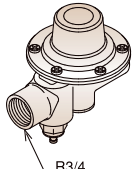
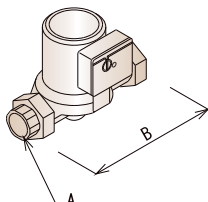
※オプション部品のE-CON基板セットをヒートクイックに取り付けた場合の使用例です。

<p>屋外用排気トップ</p>  <p>ON-313用 NB-Y100 [184647000] OD-453用 NB-Y120 [185018000]</p>	<p>消音排気アダプタ</p>  <p>ON-313用 NB-FS-100 [184649000] OD-453用 NB-FS-120 [185019000]</p>	<p>排気エルボトップ</p>  <p>ON-313用/OD-453用 NB-F-100 [184648000]</p>	<p>異径煙突接続アダプタ</p>  <p>ON-313用/OD-453用 100-106-120 [211772000]</p>	<p>FF薄型給排気筒セット</p>  <p>ON-313F用 NB-FF101A [184646000] OD-453F用 FF-14S [005602000]</p>
--	--	--	--	--

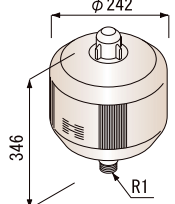
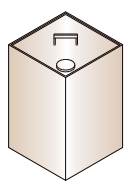
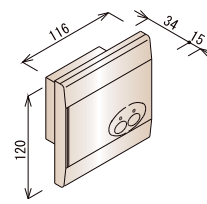
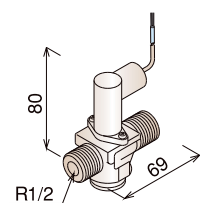
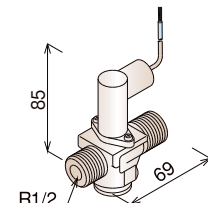
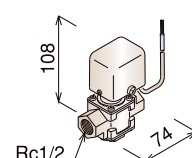
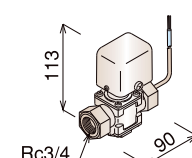
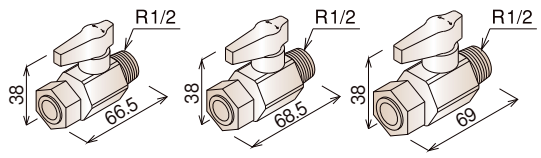
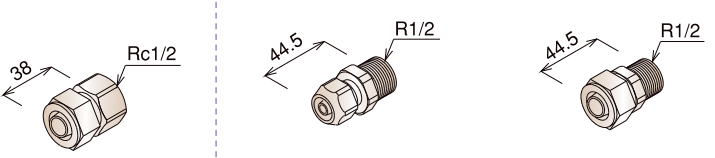
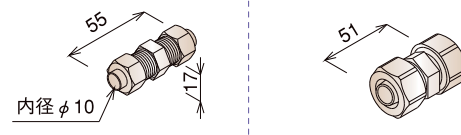
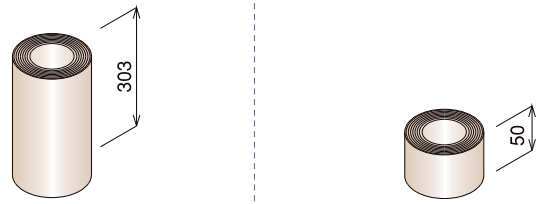
<p>煙突</p>  <p>ON-313用/OD-453用</p>	<table border="1"> <thead> <tr> <th></th> <th>品番</th> <th>型式</th> </tr> </thead> <tbody> <tr> <td>1</td> <td>009557000</td> <td>排気筒 FJ100S φ100</td> </tr> <tr> <td>2</td> <td>009558000</td> <td>排気筒半直管 FJ100C φ100</td> </tr> <tr> <td>3</td> <td>009559000</td> <td>排気筒エルボ FJ100E φ100</td> </tr> <tr> <td>4</td> <td>184648000</td> <td>エルボトップ NB-F100</td> </tr> <tr> <td>5</td> <td>009560000</td> <td>排気筒用メガネ板 GU100 φ100</td> </tr> <tr> <td>6</td> <td>009561000</td> <td>排気筒用支え金具 FF100F φ100</td> </tr> <tr> <td>7</td> <td>009562000</td> <td>排気筒用受足 FF450Z φ100</td> </tr> </tbody> </table>		品番	型式	1	009557000	排気筒 FJ100S φ100	2	009558000	排気筒半直管 FJ100C φ100	3	009559000	排気筒エルボ FJ100E φ100	4	184648000	エルボトップ NB-F100	5	009560000	排気筒用メガネ板 GU100 φ100	6	009561000	排気筒用支え金具 FF100F φ100	7	009562000	排気筒用受足 FF450Z φ100	<p>排気トップ</p>  <p>GD-433/GN-353用 ET-124 [026063000]</p>
	品番	型式																								
1	009557000	排気筒 FJ100S φ100																								
2	009558000	排気筒半直管 FJ100C φ100																								
3	009559000	排気筒エルボ FJ100E φ100																								
4	184648000	エルボトップ NB-F100																								
5	009560000	排気筒用メガネ板 GU100 φ100																								
6	009561000	排気筒用支え金具 FF100F φ100																								
7	009562000	排気筒用受足 FF450Z φ100																								

<p>煙突</p>  <p>GD-433/GN-353用</p>	<table border="1"> <thead> <tr> <th></th> <th>品番</th> <th>型式</th> </tr> </thead> <tbody> <tr> <td>1</td> <td>039683000</td> <td>排気筒直管 φ120</td> </tr> <tr> <td>2</td> <td>039684000</td> <td>排気筒半直管 φ120</td> </tr> <tr> <td>3</td> <td>039685000</td> <td>排気筒エルボ φ120</td> </tr> <tr> <td>4</td> <td>039686000</td> <td>エルボトップ φ120</td> </tr> <tr> <td>5</td> <td>026080000</td> <td>排気筒メガネ板 φ120</td> </tr> <tr> <td>6</td> <td>026081000</td> <td>排気筒取付金具・受足</td> </tr> </tbody> </table>		品番	型式	1	039683000	排気筒直管 φ120	2	039684000	排気筒半直管 φ120	3	039685000	排気筒エルボ φ120	4	039686000	エルボトップ φ120	5	026080000	排気筒メガネ板 φ120	6	026081000	排気筒取付金具・受足	<p>バイパス配管セット</p>  <p>GD-433・GN-353用 バイパス配管セット [040086000]</p>
	品番	型式																					
1	039683000	排気筒直管 φ120																					
2	039684000	排気筒半直管 φ120																					
3	039685000	排気筒エルボ φ120																					
4	039686000	エルボトップ φ120																					
5	026080000	排気筒メガネ板 φ120																					
6	026081000	排気筒取付金具・受足																					

<p>オイルタンク</p>  <p>BOT-99 [150727000] BOT-200 [150728000]</p>	<p>リモコンコード</p> <table border="1"> <tr> <td>ON・GD・GN用 5心</td> <td>GNS・ONS・OD用 8心</td> <td>ポンプ基板セット用 8心</td> </tr> <tr> <td>RCC-508(8m) [032725000]</td> <td>RCC-808(8m) [032724000]</td> <td>RCC-P808(8m) [203013000]</td> </tr> <tr> <td>RCC-515(15m) [033075000]</td> <td>RCC-815(15m) [033077000]</td> <td>RCC-P815(15m) [203014000]</td> </tr> <tr> <td>RCC-520(20m) [033076000]</td> <td>RCC-820(20m) [033078000]</td> <td>RCC-P820(20m) [203015000]</td> </tr> </table>	ON・GD・GN用 5心	GNS・ONS・OD用 8心	ポンプ基板セット用 8心	RCC-508(8m) [032725000]	RCC-808(8m) [032724000]	RCC-P808(8m) [203013000]	RCC-515(15m) [033075000]	RCC-815(15m) [033077000]	RCC-P815(15m) [203014000]	RCC-520(20m) [033076000]	RCC-820(20m) [033078000]	RCC-P820(20m) [203015000]
ON・GD・GN用 5心	GNS・ONS・OD用 8心	ポンプ基板セット用 8心											
RCC-508(8m) [032725000]	RCC-808(8m) [032724000]	RCC-P808(8m) [203013000]											
RCC-515(15m) [033075000]	RCC-815(15m) [033077000]	RCC-P815(15m) [203014000]											
RCC-520(20m) [033076000]	RCC-820(20m) [033078000]	RCC-P820(20m) [203015000]											

<p>自動エア抜き弁</p>  <p>TA-18ML [033841000]</p>	<p>安全弁</p>  <p>AL-52 [017976000]</p>	<p>減圧弁</p>  <p>GD-56R [017975000]</p>	<p>循環ポンプ</p>  <table border="1"> <thead> <tr> <th>型式</th> <th>周波数</th> <th>A</th> <th>B</th> </tr> </thead> <tbody> <tr> <td>UPS25-60-180 [008215000]</td> <td>50/60Hz</td> <td>Rc 3/4</td> <td>236</td> </tr> <tr> <td>UPS25-70-180 [008216000]</td> <td>50/60Hz</td> <td>Rc 1</td> <td>236</td> </tr> <tr> <td>UPS32-80-180 [180180000]</td> <td>50/60Hz</td> <td>Rc1 1/4</td> <td>244</td> </tr> </tbody> </table>	型式	周波数	A	B	UPS25-60-180 [008215000]	50/60Hz	Rc 3/4	236	UPS25-70-180 [008216000]	50/60Hz	Rc 1	236	UPS32-80-180 [180180000]	50/60Hz	Rc1 1/4	244
型式	周波数	A	B																
UPS25-60-180 [008215000]	50/60Hz	Rc 3/4	236																
UPS25-70-180 [008216000]	50/60Hz	Rc 1	236																
UPS32-80-180 [180180000]	50/60Hz	Rc1 1/4	244																

<p>E-CON基板セット</p> <p>ヒートクイックON・GD・GNにE-CON入力機能を追加し、外部運転やポンプの発停機能を追加する基板です。</p>  <p>[215148000]</p>	<p>警報基板セット</p> <p>ヒートクイックGD・GNが不着火を起こした場合や、過熱防止装置または対震自動消火装置が作動して燃焼を停止した場合に接点を出します。</p>  <p>[207839000]</p>	<p>ポンプ基板セット</p> <p>ヒートクイックONにポンプ運転の機能を追加する基板です。[別売のリモコンRC-70が必要です]</p>  <p>[203111000]</p>
---	--	---

膨張タンク		不凍液		床暖コントローラ	
全容量 8L 最大システム全容量 130L φ242 		凍結防止・防錆効果があります。 濃度50%で-20℃まで凍結を防止。 		1日2回の入切時間を設定可能。 室温・温水・床温のいずれかで 制御できます。(サーミスタ・5m付) 	
SR-461 [183121000] SR-461用膨張タンクカバー [000402000]		P-18F PB(18L) [CS0000036]		GC220D00 [002819000]	
熱動弁					
					
<8A・10Aポリ管用> HP-350M [008123000]		<8A・10Aポリ管用> HP-370M [CS0000207] (手動開閉可)		<13Aポリ管用> HP-301K [008124000]	
		<20A用> HP-403K [008125000]			
ボールバルブ			架橋ポリ管用継手		
					
<8A用> [008131000] <10A用> [028898000] <13A用> [008130000]			<13Aメスアダプター> [008137000] <8Aオスアダプター> [008135000] <10Aオスアダプター> [CS0000211] <13Aオスアダプター> [008136000]		
架橋ポリ管用継手			アルミテープ		
					
<8Aソケット> [008140000] <13Aソケット> [008141000]			<50m巻> [183743000] 在庫限り <50m巻> [112912000]		

特定保守製品をご購入されるお客様へ

長期使用製品安全点検制度のご案内とお願い

平成21年4月1日に、長期使用製品安全点検制度が施行されました。該当する特定保守製品とは、経年劣化リスクがあり、設計標準使用期間後も継続使用する場合は点検を行い、その結果を踏まえた措置が必要な製品です。このため、保守情報のご提供、有償での点検および整備の実施を確実にするため、お客様のご購入リストを作成し、管理・運営させていただきます。なお、長期使用製品安全点検制度の施行前に製造した製品の所有者票は任意の提出になりますが、提出された場合は平成21年4月1日以降に製造した製品と同様のお取扱いをいたします。ご理解とご協力をお願いいたします。



長期使用製品安全点検制度の内容

本制度は「消費生活用製品のうち、長期間の使用に伴い生ずる劣化（経年劣化）により安全上支障が生じ、一般消費者の生命または身体に対して特に重大な危害を及ぼすおそれが多いと認められる製品（特定保守製品）の経年劣化による重大製品事故を未然に防止するため、消費者の申し出による有償での点検その他の保守を適切に支援する制度」です。

1 制度の構成（安全に長く使うために）

- ① 特定保守製品の指定
- ② 特定製造事業者の義務
対象者：特定保守製品の製造、輸入事業者
*OEM製品は基本的にブランド事業者が該当
 - 経済産業局長への事業の届出義務
 - 設計標準使用期間及び点検期間の設定義務
 - 製品への表示義務
 - 製品への書面及び所有者票の添付義務
 - 製品の所有者情報の管理義務
 - 点検等の保守サポート体制の整備義務（施行日以前の既販品も対象）
 - 点検通知義務及び点検実施義務
- ③ 特定保守製品取引事業者の義務と責務
対象者：販売事業者、不動産販売事業者
建物建築請負業者
 - 所有者への引渡時の説明義務
 - 所有者情報の特定製造事業者への提供の協力責務
- ④ 所有者（消費者・家屋賃貸人等）の責務
 - 特定製造業者等への所有者情報の提供の責務
 - 特定保守製品の点検等の保守の責務
- ⑤ 関連事業者の責務
対象者：不動産取引仲介事業者、設置・修理事業者
ガス・石油・電気供給事業者
 - 所有者への情報提供の責務

2 製品本体表示と所有者票について

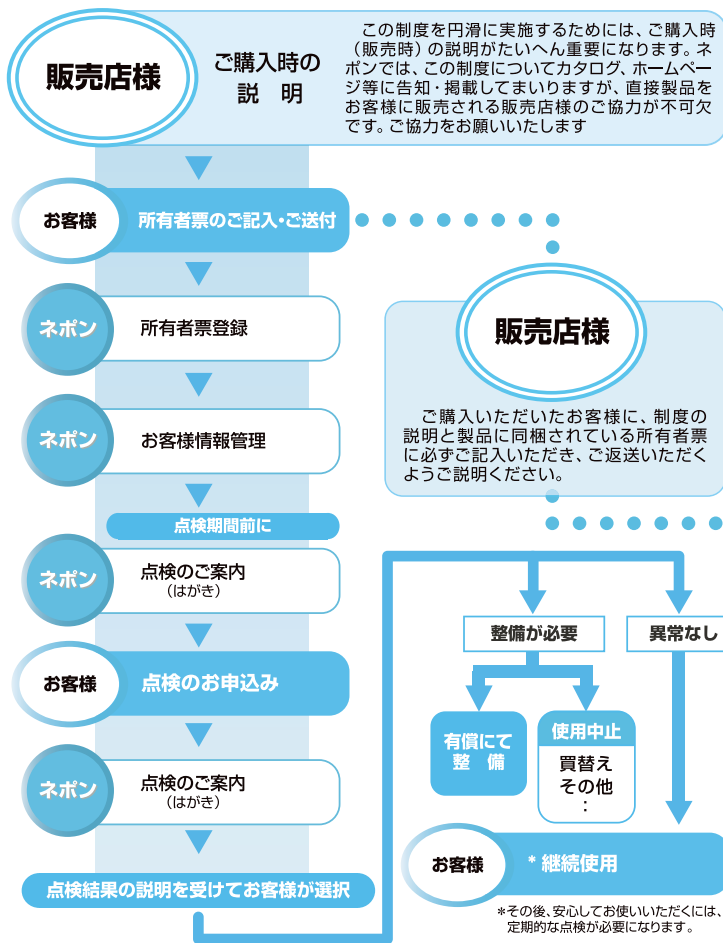
- ① 製品本体の表示（本体またはリモコン）
 - 特定製造事業者の氏名または名称及び住所
 - 製造年月
 - 設計標準使用期間
 - 点検期間の始期及び終期
 - 点検その他保守に関する問合せを受けるための連絡先
 - 製造番号等の特定保守製品を特定するに足りる事項
- ② 所有者票の同梱
特定保守製品にはお客様の情報をお知らせいただくための登録はがきが同梱されています。ご購入のお客様に特定保守製品の情報や点検時期の通知など円滑に行うために返送もしくは、指示された方法で登録を行う必要があります。法令では「所有者の責務」として義務付けしています。

見本

特定保守製品（業務用）	
製品名	: ON-313
製造業社名	: ネボン株式会社 東京都渋谷区渋谷 1-4-2
製造年月	: 2018年4月
製造番号	: 1234-567890
設計標準使用期間	: 3年
法定点検期間	: 2020年10月～2022年9月
連絡先	: ネボン株式会社 お客様相談窓口 TEL 046-247-3195

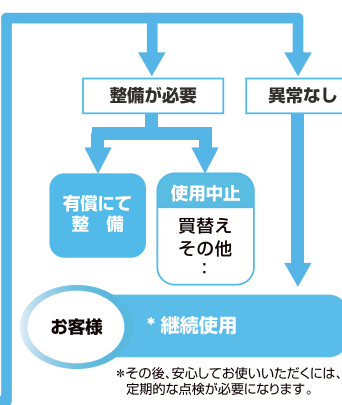
*見本につき、現物とは異なります。

ご購入から点検実施までの流れとお願い



この制度を円滑に実施するためには、ご購入時（販売時）の説明がたいへん重要になります。ネボンでは、この制度についてカタログ、ホームページ等に告知・掲載してまいります。直接製品をお客様に販売される販売店様のご協力が不可欠です。ご協力をお願いいたします

販売店様
ご購入いただいたお客様に、制度の説明と製品に同梱されている所有者票に必ずご記入いただき、ご返送いただくようご説明ください。



*その後、安心してお使いいただくには、定期的な点検が必要になります。

お客様にご記入していただきます。
(または販売店様が代行記入)

●所有者票(返信用) 見本

お客様に届く前の上、販売事業者の代行記入でも可 (お客様に届く前)

※本体内は、もちろんご記入の上、「個人情報保護シール」を貼付して送付してください。
-貴重物件の場合は、所有者に代わり、管理会社の連絡先を記入していただくことも可能です。
-法人所有者または経営者の方は、印字済みの表紙を記入してください。(2)

法定点検等通知です。必ず、いずれかにチェックしてください。

所有者 <個人または法人> 管理会社

フリガナ
氏名
または
法人名(分)

〒□□□□-□□□□
住所 都・道・府・県 市・区・部

アパート
マンション名 号室

電話番号 - -

メール
アドレス

〒□□□□-□□□□
製品の
設置場所 都・道・府・県 市・区・部

上記の住所
と違う場合は
ここに記入ください

アパート
マンション名 号室

重要
この製品の引渡し時に、「所有者票(お書き添え)」の販売事業者からお客様への説明の①~③について、説明を受けたか?
(いずれかにチェック) はい いいえ

この所有者票の記入者 お客様 所有者 または 管理会社 代行者

※1 パソコン用メールアドレスを記入お願いします。携帯電話等のメールアドレスを記入された場合は、弊社からメール受信時に文字化けやレイアウト崩れ等が発生する場合がありますので、ご了承ください。

インターネットからも
ご登録いただけます。

*見本につき、現物とは異なります。

**製品の取扱説明書と
同梱されています。**

特定保守製品情報が記載されて
います。
ご確認ください。

販売店様が必ず
ご記入ください。

宛先 見本

郵便はがき
2 4 3 0 2 9 0

(受取人)
神奈川県厚木市上古沢4-11
ネボン株式会社
お客様登録係 行

特定保守製品
フラット床分 HP
3階 品 名 株式会社ネボン
4階 品 名 東京都品川区品川1-4-2
5階 品 名 設計経理部
6階 品 名 印刷部

販売事業者 記入欄

販売事業者名
電話番号
お客様への説明日: 20 年 月 日

TEL#0001

該当製品(特定保守製品)

本カタログ3ページのONが該当製品です。掲載ページに「特定保守製品」のマークを表示しています。
すでにお使いいただいている製品は弊社ホームページでご確認いただけます。

<http://www.nepon.co.jp/tokutei/>

※特定保守製品とは「消費生活用製品のうち、長期間の使用に伴い生ずる劣化(経年劣化)により安全上支障が生じ、一般消費者の生命または身体に対して特に重大な危害を及ぼすおそ

れが多いと認められる製品であって、使用状況等からみてその適切な保守を促進することが適当なものとして政令で定めるもの」(消費法第2条第4項)として指定された製品です。

所有者登録について

製品に付属の所有者票またはホームページからご登録ください。

<http://www.nepon.co.jp/regist2/>

■点検の期間について

本製品は、業務用兼用の扱いとなり設計標準使用期間3年で算定しており、前0.5年と後1.5年を点検期間と設定しています。適切な点検をすることなくこの期間を超えて使用すると、経年劣化による発火・けが等の事故に至るおそれがあります。

※設計標準使用期間とは、標準的な使用条件の下で、適切な取扱いで使用し、適切な維持管理が行われた場合に、安全上支障なく使用することができる標準的な期間として設計上設定される期間で、製品ごとに設定されるものです(消安法第32条の3)。算定の根拠はホームページをご覧ください。製品の「無料修理保証期間」とは異なりますのでご注意ください。

■点検費用について

点検費用はお客様にご負担いただくことになります。点検費用は交通費、点検技術料、その他諸経費を合計し、消費税を加算した金額となります。点検の結果、修理・部品交換等をご依頼いただく場合は、別途費用が必要となりますのでご了承ください。

■部品の保有期間について

- 整備用部品：製造打ち切り後10年
※「整備用部品」とは、法定点検の結果、不備が認められた場合に安全性を確保(回復)させるために必要な部品です。
- 補修用性能部品：製造打ち切り後10年
※「補修用性能部品」とは、製品の性能を維持するために必要な部品です。

点検のお申し込み
お問い合わせ先

ネボンお客様相談窓口 **TEL 046-247-3195**

受付時間：平日9:00~17:00 土日祝日など弊社指定休日を除く。

警告

- 減圧弁、逃し弁など、オプション部品もメーカー指定品を使用してください。
- 不凍液を使用する場合は、必ず指定の不凍液(P-18F PB)を使用してください。
- 排気トップを使用する場合は、屋内(小屋など)に設置しないでください。
- カタログに表示してある燃料、電源以外での使用はできません。
- 機器は給気、排気が十分できる場所に設置してください。
- アース線は絶対に水道配管・避雷針などには接続しないでください。アース工事が不完全ですと、感電事故の原因になります。
- 機器の近くにはプラスチック、紙類など燃えやすいものを置かないでください。
- 温泉水や自家用井戸水を使われると、水質によっては機器本体内部に異物が付着したり、漏水するなど耐久性を損なう場合があります。
- 機器に異常がある場合は、販売店もしくは弊社営業所へご相談ください。



安全にお使いいただくために、ぜひ点検を！

次の症状の場合は使用を中止し、コンセントから電源プラグをはずしてオイルタンクの元栓を閉じ、故障や事故防止のため、必ず販売店に点検・修理をご相談ください。

- コゲくさい臭いがする。電源コード、プラグが異常に熱い
- 漏電ブレーカーまたはヒューズがたびたび切れる
- スイッチやボタンの操作が不確実
- 運転音が異常に高くなる
- その他の異常や故障がある

特定保守製品については、必ず点検期間に点検を受けてください。
点検結果により整備が必要となる場合があります。

定期点検契約のおすすめ

この製品は、良好な状態を保つことで、性能を十分に発揮することができます。そのためには、定期的な保守点検が必要です。専門技術員が定期点検業務をお引き受け致します。詳しくは最寄りの弊社営業拠点までお気軽にお問い合わせください。

海外でのご使用について

本製品は日本国内専用です。海外各国の安全規格や規制に準拠していませんので、本製品を日本国外で使用された場合、弊社は一切の責任を負いかねます。また、弊社は本製品に関して海外での保守サービスおよび技術サポート等は行っておりません。

安全に関するご注意

製品を安全にお使いいただくために、付属の説明書の注意事項に従い正しく施工しご使用ください。

■製品の仕様およびデザイン等は改良のため予告なく変更する場合があります。

みんなが豊かな生活に

ネポン株式会社 www.nepon.co.jp

営業部 〒243-0215 神奈川県厚木市上古沢 411

TEL 046-247-3159 FAX 046-248-6317

営業所

札幌	TEL 011-783-8151 FAX 011-783-2751	大阪	TEL 06-6310-6315 FAX 06-6310-6317
盛岡	TEL 019-661-6131 FAX 019-661-7531	広島	TEL 082-850-2155 FAX 082-874-3567
仙台	TEL 022-251-4791 FAX 022-251-4112	高松	TEL 087-867-7100 FAX 087-867-7150
さいたま	TEL 048-664-1268 FAX 048-664-1224	高知	TEL 0887-56-0510 FAX 0887-56-0512
南関東	TEL 046-247-3184 FAX 046-247-6296	福岡	TEL 092-921-6100 FAX 092-921-6104
新潟	TEL 025-234-2185 FAX 025-265-7977	長崎	TEL 0957-52-1071 FAX 0957-52-1072
松本	TEL 0263-26-0514 FAX 0263-26-0579	熊本	TEL 096-389-1800 FAX 096-389-1810
静岡	TEL 054-261-8234 FAX 054-261-3874	南九州	TEL 0985-55-2121 FAX 0985-55-2122
名古屋	TEL 052-777-0700 FAX 052-777-0020	鹿児島	TEL 099-263-4188 FAX 099-263-4177

取扱店