

NEPON

省エネルギーで快適な
温風暖房機

熱風炉

NEW

広い空間を快適暖房 DPFシリーズ

熱風炉 燃料/13A・LPG

DPF-2006



高温送風による小風量設計
工場や体育館など広い空間を
効率的に暖房します。

POINT 01

製品奥行800mmの スリムタイプ

壁面に据え付けた時に、通路と壁面の
距離を短くし、工場の作業スペースを
最大化できます。

POINT 02

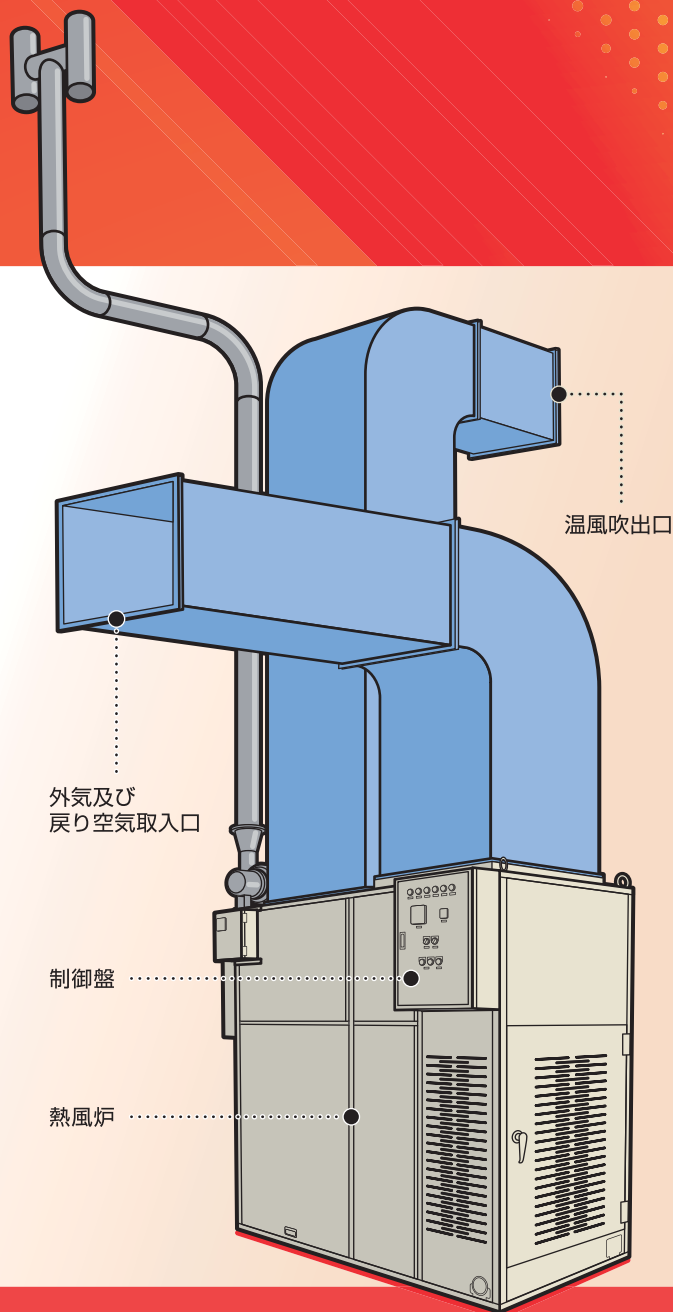
燃料配管取出し口を 3方向に設置

据え付け状態に合わせて、燃料配管
取出し口（取入口）を3方向に設置しました。

POINT 03

低消費電力

消費電力4.8kWと低消費電力を実現。
※機外有効静圧200Pa時



伝熱面積 **7.9m²**

大気汚染防止法による ばい煙届不要

※ただし都道府県・市条例によっては必要な場合もあり



施工しやすい

従来の方式に比べタクト径を小さくできるので、
施工やすく、施工費の削減が可能です。



体育館暖房にもおすすめ

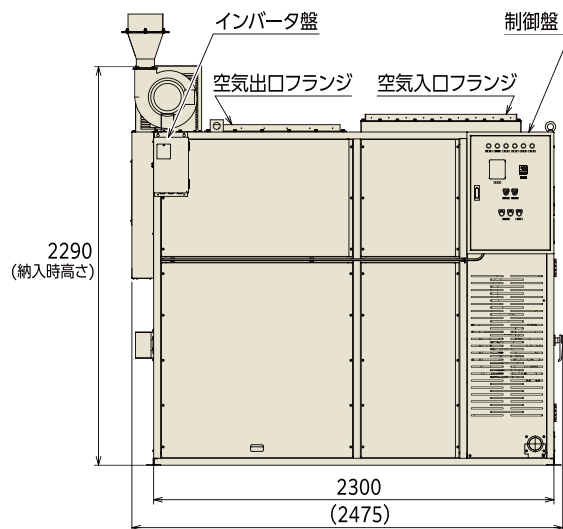
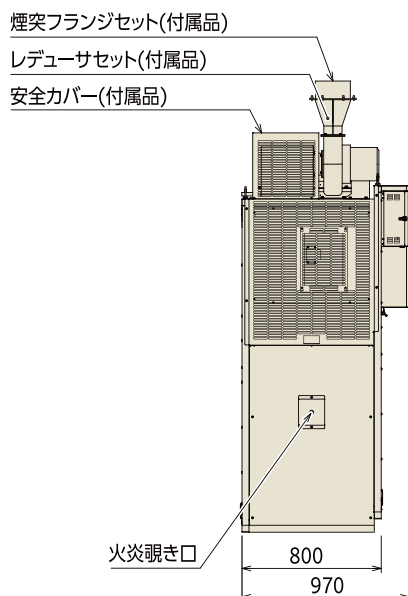
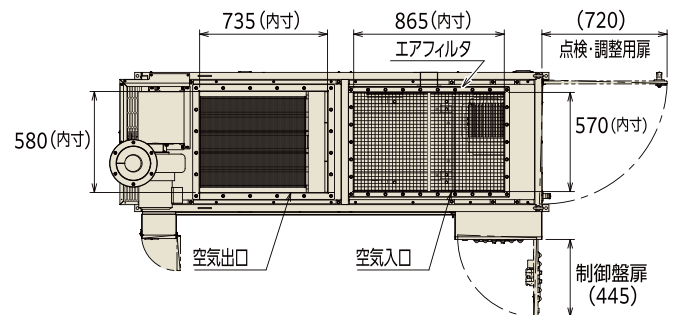
高温送風による小風量設計です。
館内の気流もおだやかになり、卓球やバドミントンなど
風の影響を受けやすい室内競技にも対応可能です。

型 式			DPF-2006 ※	
熱 出 力		kW	233	
温 度 上 昇		℃	96.2	
バーナ	燃料消費量	13Aガス	23.5	
		プロパンガス	10.6	
	バーナ電動機		kW	0.4
送風機関係	主送風機	標準風量 (20℃ 0.101MPa {1気圧})	m ³ /h	7200
			m ³ /min	120
		機外有効静圧	Pa	200
		送風機電動機	kW	3.7
		誘引送風機電動機	kW	0.4
電 源		kW	AC200V 三相 50/60Hz	
消 費 電 力			4.8	
最大使用電流		A	20/18	
制御装置	燃 焼 制 御 装 置		バーナコントローラ、火災検出器	
	温 度 制 御 装 置		サーモスタット	
	安 全 装 置		過熱防止装置、過負荷保護装置、地震感知器回路端子 誘引送風機用インバーター、ガス圧スイッチ、風圧スイッチ	
表 示 灯			電源、安全回路、運転、停止、不着火、異常	
煙道接続口外径		φmm	200	
必要燃焼空気量 (20℃ 0.101MPa {1気圧})		m ³ /h	385	
燃焼空気取入ガラリ		cm ²	5000	
伝 熱 面 積		m ²	7.9	
全 備 質 量		kg	780	

- 製品型式の※は燃料の種類を示します。 N:13Aガス L:プロパンガス
- 消防法の「火を取扱う設備等の届出」に該当します。
- 大気汚染防止法による「ばい煙発生施設等の届出」には該当しません。
※大気汚染防止法は地方条例により異なりますので、所轄官庁に御確認ください。
- 最大使用電流は50Hz/60Hzを示します。

	13A:N	LPG:L
高発熱量 (MJ/m ³) {kcal/m ³ N}	45 {10750}	100 {24000}
供給ガス圧 (kPa)	2	2.8

- 低発熱量=高発熱量×0.9としています。
- 熱出力、燃料消費量は標準状態 0℃,0.101MPa {1気圧} の時を示します。



風量について

- 送風量は、ネポン標準風量以下とすることは避けてください
- 送風量、静圧の変更は送風機特性表を参照してください
- 送風温度差については下記の計算表で計算してください
- 枠内の範囲で選定してください

温度上昇について

各型式の標準風量によって温度上昇は異なります。(増風した場合も同様) 温度上昇(温度差)は下記により計算してください。

$$\text{温度上昇(温度差)} = \frac{\text{熱風炉出力} - B}{A \times \text{風量}}$$

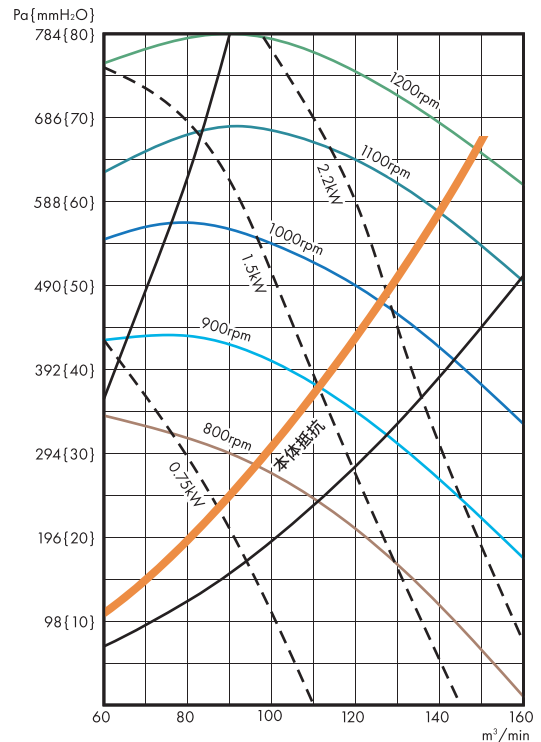
係数	A	B
kW	0.0201	0.733
[kcal/h]	17.4	630

温度上昇 : °C
熱風炉出力 : kW
風量 : m³/min

例 DPF-2006の場合

$$\Delta T = \frac{233}{0.0201 \times 120} = 96.2^{\circ}\text{C}$$

DPF-2006 送風機特性



オプション品



温度調節器

室温を測定できる場所に設置します。設定した温度の範囲を超えると自動でON・OFFし、適切な温度管理ができます。温度センサーは、室内用とダクト用があります。



感震器

震度5以上の地震や強い振動衝撃を受けると、燃焼を停止させます。火災予防条例などにより、感震器の設置が義務付けられています。本体取付け以外の場合は法令に従って感震器を設置してください。

定期点検契約のおすすめ

この製品は、良好な状態を保つことで、性能を十分に発揮することができます。そのためには、定期的な保守点検が必要です。専門技術員が定期点検業務をお引き受け致します。詳しくは最寄りの弊社営業拠点までお気軽にお問い合わせください。

海外でのご使用について

本製品は日本国内専用です。海外各国の安全規格や規制に準拠しておりませんので、本製品を日本国外で使用された場合、弊社は一切の責任を負いかねます。また、弊社は本製品に関して海外での保守サービスおよび技術サポート等は行っておりません。

安全に関するご注意

製品を安全にお使いいただくために、付属の説明書の注意事項に従い正しく施工しご使用ください。

■ 製品の仕様およびデザイン等は改良のため予告なく変更する場合があります。

みんなが豊かな生活に

ネポン株式会社 www.nepon.co.jp

営業部 〒243-0215 神奈川県厚木市上古沢 411
TEL 046-247-3159 FAX 046-248-6317

取扱店

営業所	TEL	FAX	営業所	TEL	FAX
札幌	011-783-8151	011-783-2751	大阪	06-6310-6315	06-6310-6317
盛岡	019-661-6131	019-661-7531	広島	082-850-2155	082-874-3567
仙台	022-251-4791	022-251-4112	高松	087-867-7100	087-867-7150
さいたま	048-664-1268	048-664-1224	高知	0887-56-0510	0887-56-0512
南関東	046-247-3184	046-247-6296	福岡	092-921-6100	092-921-6104
新潟	025-234-2185	025-265-7977	長崎	0957-52-1071	0957-52-1072
松本	0263-26-0514	0263-26-0579	熊本	096-389-1800	096-389-1810
静岡	054-261-8234	054-261-3874	南九州	0985-55-2121	0985-55-2122
名古屋	052-777-0700	052-777-0020	鹿児島	099-263-4188	099-263-4177

本社 東京・渋谷 工場 厚木