

NEPON

無圧温水機

シンクロータ

資格・検査不要
無圧温水機

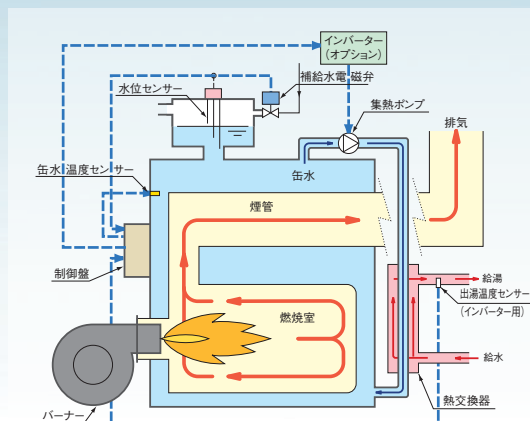
シンクロータ

Sink Heater



多様化する施設に 最適なシステムを提供します

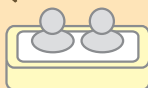
安全な構造で信頼性の高い
コンパクトな無圧ヒーターです。
専用マイコンにより、遠方操作も可能。
もちろん各種検査や取扱者の資格は不要です。
豊富なオプションで屋外型にも対応し、
幅広い分野の多様なニーズにお応えできます。



小規模の 給湯施設には・・

デイサービスセンター・小規模保養所等

お湯の使用量が比較的
安定している



SB型



スタンダードタイプ
※写真は屋内仕様のものです。

SBR型



丸型省スペースタイプ
低Nox標準装備



大・中規模の 給湯施設には・・

老人保健施設・ゴルフ場・小規模ホテル・
工場・レストラン等

お湯の使用量が
短時間、集中的に多くなる



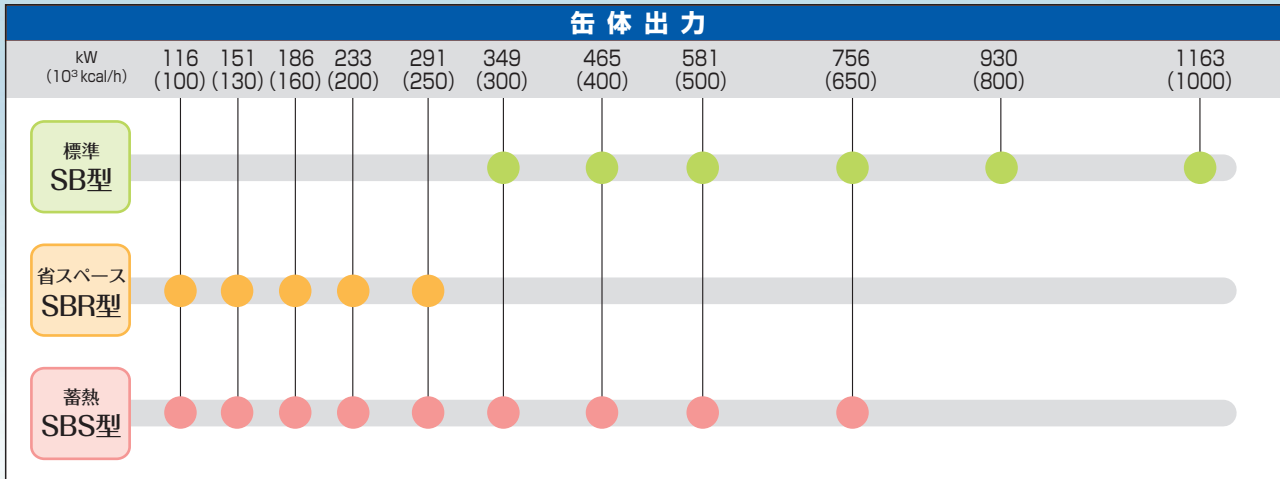
SBS型



大容量給湯タイプ

Synchro Heater

シリーズラインナップ



特長

High reliability 高い信頼性

1 高い信頼性

真空式の場合、溶解栓・真空スイッチ等の安全装置及び熱交換器の経年劣化等により真空漏れが発生したり、内部熱媒水の分解による不活性ガスの発生により、能力がダウンすることがありましたが、「シンクロヒーター」は無圧式のためその心配はありません。

2 集熱ポンプからの水漏れ解消

メカニカルシールを使用しない、キャンドポンプ(シールレスポンプ)の採用によりポンプからの水漏れを解消しました。

3 最高使用圧力1.0MPa(102mH₂O)を標準化

熱交換器は、最高使用圧力1.0MPa(水頭圧102mH₂O)仕様を標準化しました。高い建物や高いポンプ圧力にも対応できます。

Compact space & Low noise 省スペース・低騒音

1 省スペース

高効率缶体及びプレート式熱交換器の採用により、設置スペース、メンテナンススペースを大幅に削減いたしました。また、「SBR型」は、丸(縦)型のため設置スペースはさらに少なくなり、既設丸型温水ヒーターの取替の際など、新たなスペースを確保する必要がありません。「SB型」では、機械室への搬入はW1200×H1900の片袖開きのドアから、全機種を搬入可能としました。(SB-605M以上の大型機種は一部部品の取り外しを要します。)

2 低騒音

無圧式のため真空式特有の焚き上げ時のバリバリ音がありません。

機械室が中間階にある場合や隣室が会議室等の場合でも安心して設置・運転できます。また、キャンドポンプの採用により集熱ポンプの運転音も大幅に低くなりました。多様なニーズにお応えできます。

High efficiency & Low running cost 高効率・低ランニングコストを実現

1 高効率

プレート式煙管の採用により、缶体効率90%以上を確保しました。

2 低ランニングコスト

高効率プレート式熱交換器の採用と、缶体の高効率化により、ランニングコストを大幅に低減し、真空式以上の経済性を発揮します。

Simple execution 施工・取扱の簡素化

1 465kW(400,000kcal/h)まで公署の届出不要

プレート式煙管の採用により缶体効率をアップし、465kWで燃料消費量を50L/h以内(A重油)に抑えることが出来ました。このため465kWまでは大気汚染防止法による、ばい煙発生施設の届出が不要となりました。(地域によっては届出基準が異なる場合もありますのでご確認ください。)

2 資格・検査

無圧式なので、ヒーターおよび併設する貯湯槽は压力容器の適用を受けません。「ボイラーおよび压力容器安全規則」による法的な届出・取扱資格および性能検査等は一切不要です。

※定期的なメンテナンスは必要です。

シンクロヒータ

● 標準SB型 ●

多回路対応

安全な構造で、高効率、省スペースを実現し、省エネルギーや低騒音など環境にも配慮されたシンクロヒータの標準タイプです。

また、さまざまな負荷系統に応じて3回路、4回路仕様など多回路にも対応できます。(対応可能機種についてはお問い合わせください。)



▶仕様表・外形図
標準仕様…P4～
高温水仕様…P7～

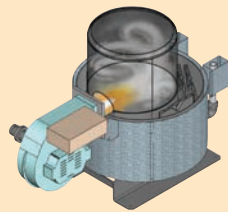
SB

● 省スペースSBR型 ●

省スペース&低NOx標準装備

低NOx
標準装備

SB型の性能をそのままに、設置スペースを小さくした省スペースタイプです。独自に開発した燃焼室構造と、燃焼排ガスの流れの制御により、燃焼室での排ガス自己再循環を促進させ、低NOx化を実現しています。

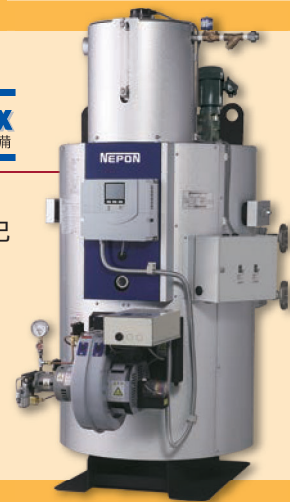


- ガス炎 13A: 60ppm以下 (O₂=0%換算値)
 - 灯油炎: 80ppm以下 (O₂=0%換算値)
- を標準でクリアしています。

◀SBR型の燃焼室構造

※本図は、3Dによるイメージ画像ですので、実物とは異なる部分があります。

▶仕様表・外形図
標準仕様…P10～
高温水仕様…P12～



SBR

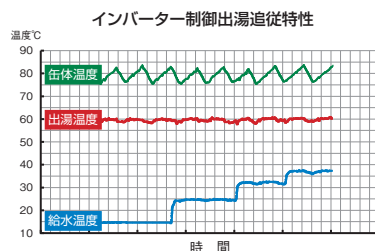
SBS

「インバーター付き」を選べば、ヒーター自身で出湯温度の設定が可能になります。

「インバーター付」は集熱ポンプのインバーター制御により、各回路ごとの出湯温度の制御がヒーター本体で可能です。

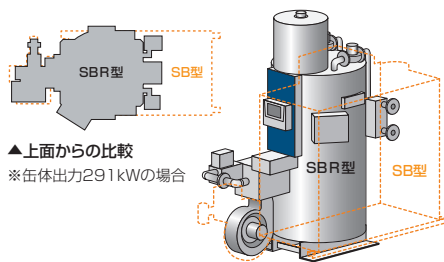
※三方弁などの計装調整工事が不要ですので大幅な工事費の低減が可能です。

※インバーター制御により直接給湯される場合は、低負荷時または極端に給湯量が変化した場合に、出湯温度が短時間大きく変動することがありますので、給湯用のカランには必ず自動温度調節機能付の混合栓をご使用ください。



SB型の性能はそのまま。設置スペースが小さくなります。

SB型とSBR型の設置スペース比較図



■ネボンSB型

SB R-10 6M H A R H P

- シンクロヒータ
- 設置スペース
R無し:標準スペース型 R有り:小スペース型

- 出力表示
10:10万kcal/h～ 100:100万kcal/h

- 改定番号

- 熱交換器本数^{※1}
H:1本 D:2本 T:3本 F:4本
(※1…R型は2本まで、また標準型は出力別で本数に制限有り)

- インバーター制御
P無し:標準型 P有り:インバーター付

- 高温水仕様
H無し:標準型 H有り:高温型

- 設置環境
R無し:屋内型 R有り:屋外型

- 燃料種別
A:A重油 K:灯油
N:13A L:LPG

仕様一覧表(オイル焚・ガス焚)

ヒーター番号		SB-	306M	406M	506M	656M	806M	1006M	
缶 体 定 格 出 力		kW {10 ³ kcal/h}	349 {300}	465 {400}	581 {500}	756 {650}	930 {800}	1,163 {1,000}	
1 回 路 仕 様	給湯専用	最大出力 (5~65℃)	349 {300}	465 {400}	581 {500}	756 {650}	930 {800}	1,163 {1,000}	
		給湯量	L/h	5,000	6,667	8,333	10,833	13,333	16,667
	圧力損失 {損失水頭}	kPa {m}	13.4 {1.37}	23.0 {2.35}	35.1 {3.58}	18.4 {1.88}	27.0 {2.76}	41.1 {4.19}	
	集熱ポンプ容量	kW	0.4	0.4	0.4	0.75	0.75	0.75	
2 回 路 仕 様	暖房給湯	最大出力(5~65℃)	349 {300}	465 {400}	581 {500}	756 {650}	930 {800}	1,163 {1,000}	
		給湯量	L/h	5,000	6,667	8,333	10,833	13,333	16,667
	圧力損失 {損失水頭}	kPa {m}	13.4 {1.37}	23.0 {2.35}	35.1 {3.58}	18.4 {1.88}	27.0 {2.76}	41.1 {4.19}	
	暖房併用	最大出力(50~70℃)	349 {300}	349 {300}	349 {300}	581 {500}	581 {500}	581 {500}	
仕 様	暖房2回路	温水循環量	L/h	15,000	15,000	15,000	25,000	25,000	25,000
		圧力損失 {損失水頭}	kPa {m}	98.0 {10.0}	98.0 {10.0}	98.0 {10.0}	83.4 {8.51}	83.4 {8.51}	83.4 {8.51}
	最大出力 Δt=20℃	kW {10 ³ kcal/h}	349 {300}	465 {400}	581 {500}	756 {650}	930 {800}	1,163 {1,000}	
	定格時最高温度	℃	60~80	57~77	53~73	59~79	56~76	52~72	
集熱ポンプ容量(1台)	温水循環量	L/h	15,000	20,000	25,000	32,500	40,000	50,000	
	圧力損失 {損失水頭}	kPa {m}	29.7 {3.03}	50.3 {5.13}	75.7 {7.72}	37.5 {3.82}	53.6 {5.47}	78.8 {8.04}	
熱交換器保有水量(1本)	L		3.2			7.5			
熱交換器材質	ステンレス(SUS316)								
熱交換器最高使用圧力	1.0MPa{102mH ₂ O}								
缶体保有水量	L	460	660	690	820	1,000	1,050		
伝熱面積	m ²	7.4	9.7	11.8	14.8	18.7	21.5		
本搬入質量	SB-1回路	kg	665	885	980	1,280	1,490	1,680	
	SB-2回路	kg	720	945	1,040	1,370	1,580	1,770	
オイル型	燃料消費量	L/h	40.6	53.1	67.6	87.9	108.2	135.2	
	A重油(※3)	(※4)	38.0	49.8	63.3	82.3	101.3	126.7	
バーナー	型式		RL-50L	RL-70H	RL-70H	RL-110SH	RL-160H	RL-160H	
	自動制御方式		ON-OFF (ローファイヤースタート)			Hi-Lo-OFF			
バーナーモーター	電力	kW	0.4	0.75	0.75	1.5	1.5	1.5	
	オイルプレヒーター電気容量	kW	0.25		0.5		1.0		
ガス型	燃料消費量	m ³ /h	34.4	45.1	57.3	74.5	91.6	114.5	
	高位発熱量	(※5)	46.05MJ/m ³ {11,000kcal/Nm ³ }	33.7	44.1	56.1	73.0	89.8	112.2
バーナー	型式		RG-50	RG-70	RG-70	RG-110S	RG-160	RG-160	
	自動制御方式		ON-OFF			Hi-Lo-OFF			
バーナーモーター	電力	kW	0.4	0.75	0.75	1.5	1.5	1.5	
	供給ガス圧	kPa {mmH ₂ O}	13A・LPG 低圧1.765{180}~2.942{300}						
電源	3相 200V 50/60Hz								
設備電気容量	オイル焚(※6)	SB-1回路(50/60Hz)	1.67/1.65	2.21/2.14	2.21/2.14	3.50/3.69	3.50/3.69	3.50/3.69	
		SB-2回路(50/60Hz)	2.55/2.57	3.09/3.06	3.09/3.06	4.71/5.21	4.71/5.21	4.71/5.21	
	ガス焚	SB-1回路(50/60Hz)	1.81/1.76	2.33/2.20	2.33/2.20	3.58/3.72	3.58/3.72	3.58/3.72	
		SB-2回路(50/60Hz)	2.69/2.68	3.21/3.12	3.21/3.12	4.79/5.24	4.79/5.24	4.79/5.24	
運転質量	オイル焚	SB-1回路	1,167	1,595	1,720	2,175	2,566	2,806	
		SB-2回路	1,222	1,655	1,780	2,265	2,656	2,896	
	ガス焚	SB-1回路	1,230	1,730	1,855	2,320	2,720	2,960	
		SB-2回路	1,285	1,790	1,915	2,410	2,810	3,050	
所要空気量	m ³ /h (※5)	482	631	802	1,044	1,284	1,604		
標準煙突(※7)	直径	φmm	350	350	400	450	480	500	
	高さ	m	7.5	8.5	9.0	9.0	9.0	10.0	

※1 給湯回路はインバーター制御仕様もあります。
 ※2 熱交換器2本を使用した場合となります。
 ※3 A重油はJIS1種1号(硫黄分0.5%以下)をご使用ください。
 ※4 油の消費量は、灯油:低位発熱量 34.39MJ/L、A重油:低位発熱量 36.72MJ/Lで算出しています。
 ※5 ガスの消費量、発熱量及び所要空気量は、標準状態(NTP)の場合を示します。
 ※6 A重油焚でオイルプレヒーター付きの場合は、オイルプレヒーターの電気容量を加算してください。
 ※7 煙突高さは、横引き3m・直角曲がり2箇所とした場合の、基礎面からの参考寸法です。

外形図

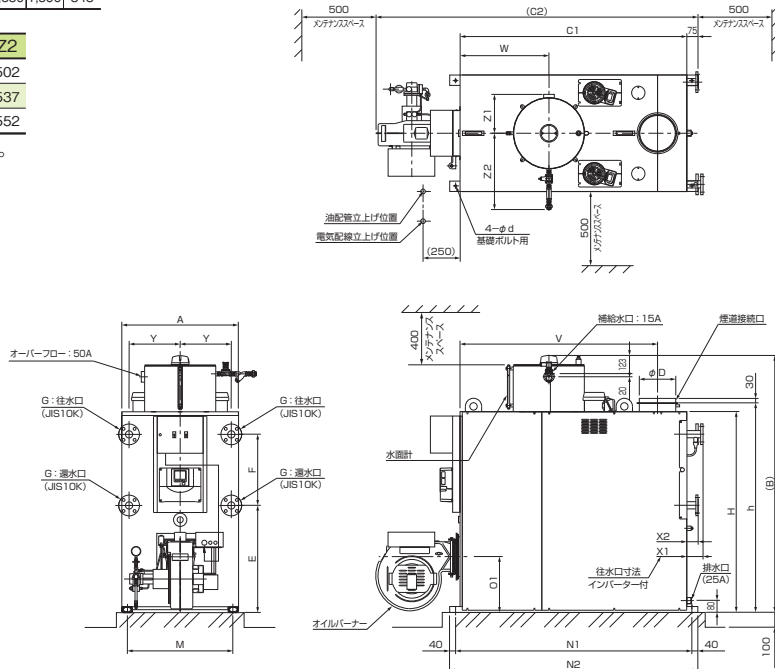
オイル焚

●SB-306M~506M(H)(D)K・A

ヒーター番号	A	B	C1	C2	D	d	E	F	G	H	h	M
306M	790	1,735	1,530	2,175	246	15	725	480	40A	1,355	1,415	711
406M	950	1,910	1,695	2,390	296	18	870	480	40A	1,530	1,590	848
506M	950	1,910	1,855	2,545	346	18	870	480	40A	1,530	1,590	848

ヒーター番号	N1	N2	O1	V	W	X1	X2	Y	Z1	Z2
306M	1,595	1,675	380	1,335	600	110	75	345	263	502
406M	1,765	1,845	480	1,475	655	110	75	410	298	537
506M	1,920	2,000	480	1,610	715	110	75	410	313	552

注)寸法・形状の詳細につきましては、仕様書にてご確認ください。



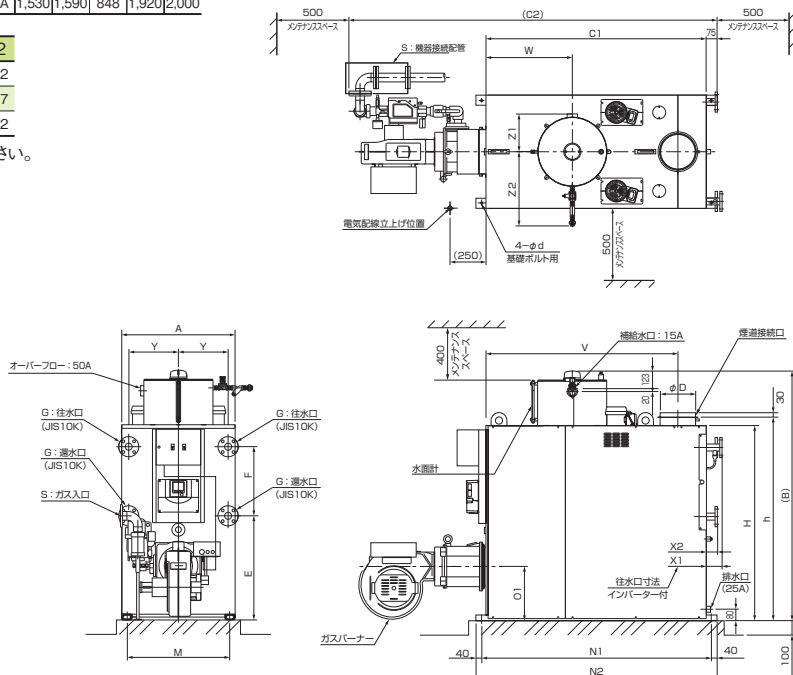
ガス焚

●SB-306M~506M(H)(D)N・L

ヒーター番号	A	B	C1	C2	D	d	E	F	G	H	h	M	N1	N2
306M	790	1,735	1,530	2,530	246	15	725	480	40A	1,355	1,415	711	1,595	1,675
406M	950	1,910	1,695	2,780	296	18	870	480	40A	1,530	1,590	848	1,765	1,845
506M	950	1,910	1,855	2,935	346	18	870	480	40A	1,530	1,590	848	1,920	2,000

ヒーター番号	O1	S	V	W	X1	X2	Y	Z1	Z2
306M	380	40A	1,335	600	110	75	345	263	502
406M	480	50A	1,475	655	110	75	410	298	537
506M	480	50A	1,610	715	110	75	410	313	552

注)寸法・形状の詳細につきましては、仕様書にてご確認ください。



●オプションで3回路・4回路仕様および屋外型・低NOxバーナー仕様も製作しております。別途お問い合わせ願います。



外形図

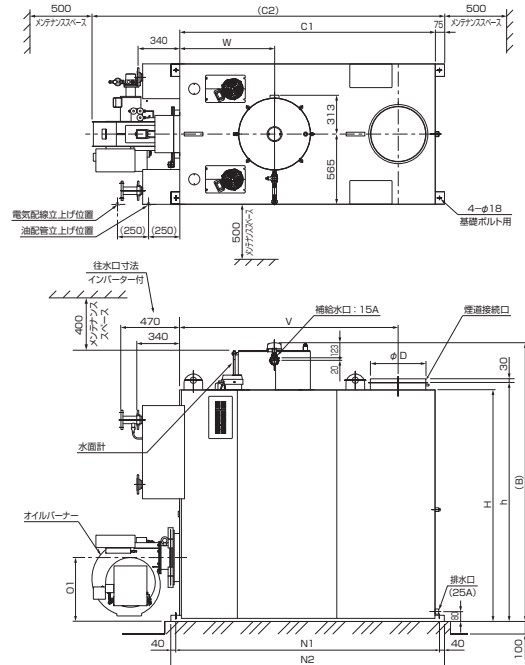
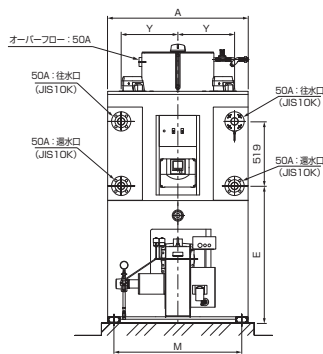
オイル焚

●SB-656M~1006M (H)(D)K・A

ヒーター番号	A	B	C1	C2	D	E	H	h	M
656M	1,000	2,245	1,855	2,640	346	1,105	1,865	1,925	900
806M	1,130	2,245	2,055	2,835	446	1,105	1,865	1,925	1,028
1006M	1,170	2,345	2,055	2,835	446	1,200	1,965	2,020	1,068

ヒーター番号	N1	N2	O1	V	W	Y
656M	1,920	2,000	515	1,610	715	390
806M	2,120	2,200	515	1,760	765	455
1006M	2,120	2,200	565	1,760	765	475

注) 寸法・形状の詳細につきましては、仕様書にてご確認ください。



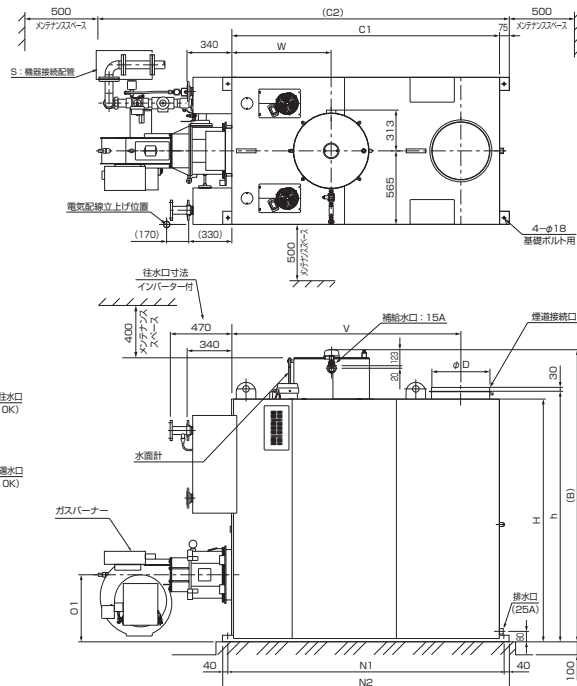
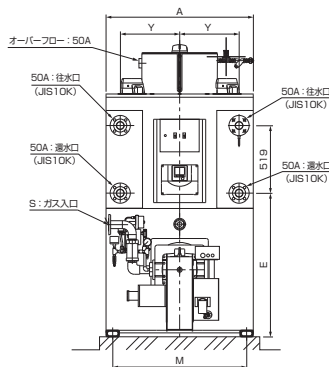
ガス焚

●SB-656M~1006M (H)(D)N・L

ヒーター番号	A	B	C1	C2	D	E	H	h	M	N1	N2
656M	1,000	2,245	1,855	3,030	346	1,105	1,865	1,925	900	1,920	2,000
806M	1,130	2,245	2,055	3,220	446	1,105	1,865	1,925	1,028	2,120	2,200
1006M	1,170	2,345	2,055	3,220	446	1,200	1,965	2,020	1,068	2,120	2,200

ヒーター番号	O1	S		V	W	Y
		13A	LPG			
656M	515	50A	50A	1,610	715	390
806M	515	80A	50A	1,760	765	455
1006M	565	80A	50A	1,760	765	475

注) 寸法・形状の詳細につきましては、仕様書にてご確認ください。

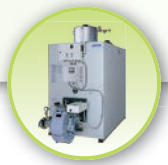


●オプションで3回路・4回路仕様および屋外型・低NOxバーナー仕様も製作しております。別途お問い合わせ願います。

仕様一覧表(オイル焚・ガス焚)

ヒーター番号 SB-			306M・H	406M・H	506M・H	656M・H	806M・H	1006M・H	
缶 体 定 格 出 力		kW {10 ³ kcal/h}	349 {300}	465 {400}	581 {500}	756 {650}	930 {800}	1,163 {1,000}	
1 回 路 専 用 仕 様	② 暖 房 給 湯	最大出力 (60~80℃)	349 {300}	465 {400}	581 {500}	756 {650}	930 {800}	1,163 {1,000}	
		温水循環量	L/h	15,000	20,000	25,000	32,500	40,000	50,000
	圧 力 損 失 {損失水頭}	kPa	31.4 {3.20}	39.9 {4.07}	30.7 {3.13}	27.8 {2.84}	39.9 {4.07}	30.7 {3.13}	
		{m}							
	集熱ポンプ容量	kW	0.4	0.75	0.75	0.75(2台)	0.75(2台)	0.75(2台)	
	熱交換器保有水量(1本)	L	7.5	8.8	12.5	8.8		12.5	
2 回 路 仕 様	① 給 湯	最大出力 (5~65℃)	349 {300}	465 {400}	581 {500}	756 {650}	930 {800}	1,163 {1,000}	
		給湯量	L/h	5,000	6,667	8,333	10,833	13,333	16,667
	圧 力 損 失 {損失水頭}	kPa	13.4 {1.37}	23.0 {2.35}	35.1 {3.58}	18.4 {1.88}	27.0 {2.76}	41.1 {4.19}	
		{m}							
	集熱ポンプ容量	kW	0.4	0.4	0.4	0.75	0.75	0.75	
	熱交換器保有水量(1本)	L		3.2		7.5			
② 暖 房 給 湯	② 暖 房 給 湯	最大出力 (60~80℃)	349 {300}	465 {400}	581 {500}	756 {650}	930 {800}	1,163 {1,000}	
		温水循環量	L/h	15,000	20,000	25,000	32,500	40,000	50,000
	圧 力 損 失 {損失水頭}	kPa	31.4 {3.20}	39.9 {4.07}	30.7 {3.13}	27.8 {2.84}	39.9 {4.07}	30.7 {3.13}	
		{m}							
	集熱ポンプ容量	kW	0.4	0.75	0.75	0.75(2台)	0.75(2台)	0.75(2台)	
	熱交換器保有水量(1本)	L	7.5	8.8	12.5	8.8		12.5	
熱 交 換 器 材 質			ステンレス(SUS316)						
熱 交 換 器 最 高 使 用 圧 力			1.0MPa{102mH ₂ O}						
缶 体 保 有 水 量		L	460	660	690	820	1,000	1,050	
伝 熱 面 積		m ²	7.4	9.7	11.8	14.8	18.7	21.5	
本 体 搬 入 質 量	SB-H・1回路		685	911	1,022	—	—	—	
	SB-H・2回路		740	971	1,082	1,382	1,592	1,814	
	SB-H・3回路		—	—	—	1,484	1,694	1,948	
オ イ ル バ ー ナ ー 自 動 制 御 方 式	燃 料 灯	油	L/h	40.6	53.1	67.6	87.9	108.2	135.2
		A 重油(※3)	(※4)	38.0	49.8	63.3	82.3	101.3	126.7
	型 式			RL-50L	RL-70H	RL-70H	RL-110SH	RL-160H	RL-160H
	自動制御方式			ON-OFF (ローファイヤースタート)	Hi-Lo-OFF				
	バーナーモーター		kW	0.4	0.75	0.75	1.5	1.5	1.5
	オイルプレヒーター電気容量		kW	0.25		0.5	1.0		
ガ ス バ ー ナ ー 自 動 制 御 方 式	燃 料 消 費 量	高位発熱量	45.00MJ/m ³ {10,750kcal/Nm ³ }	45.1	57.3	74.5	91.6	114.5	
		低位発熱量	46.05MJ/m ³ {11,000kcal/Nm ³ }	33.7	44.1	56.1	73.0	89.8	112.2
		100.46MJ/m ³ {24,000kcal/Nm ³ }	15.4	20.2	25.7	33.4	41.2	51.4	
	型 式			RG-50	RG-70	RG-70	RG-110S	RG-160	RG-160
	自動制御方式			ON-OFF	Hi-Lo-OFF				
	バーナーモーター		kW	0.4	0.75	0.75	1.5	1.5	1.5
供給ガス圧		1 3 A ・ L P G	kPa {mmH ₂ O}						
電 源			3相 200V 50/60Hz						
設 備 電 気 容 量	オイル焚(※6)	SB-H・1回路(50/60Hz)	1.67/1.65	2.54/2.74	2.54/2.74	—	—	—	
		SB-H・2回路(50/60Hz)	2.55/2.57	3.42/3.66	3.42/3.66	4.71/5.21	4.71/5.21	4.71/5.21	
		SB-H・3回路(50/60Hz)	—	—	—	5.92/6.73	5.92/6.73	5.92/6.73	
	ガス焚	SB-H・1回路(50/60Hz)	1.81/1.76	2.66/2.80	2.66/2.80	—	—	—	
		SB-H・2回路(50/60Hz)	2.69/2.68	3.54/3.72	3.54/3.72	4.79/5.24	4.79/5.24	4.79/5.24	
		SB-H・3回路(50/60Hz)	—	—	—	6.00/6.76	6.00/6.76	6.00/6.76	
運 転 質 量	オイル焚	SB-H・1回路	1,187	1,621	1,762	—	—	—	
		SB-H・2回路	1,242	1,681	1,822	2,277	2,668	2,940	
		SB-H・3回路	—	—	—	2,379	2,770	3,074	
	ガス焚	SB-H・1回路	1,250	1,756	1,897	—	—	—	
		SB-H・2回路	1,305	1,816	1,993	2,422	2,822	3,094	
		SB-H・3回路	—	—	—	2,524	2,924	3,228	
所 要 空 気 量		m ³ /h (※5)	482	631	802	1,044	1,284	1,604	
標 準 煙 突 (※7)	直 径	φmm	350	350	400	450	480	500	
	高 さ	m	7.5	8.5	9.0	9.0	9.0	10.0	

※1 給湯回路はインバーター制御仕様もあります。
 ※2 656M型以上の暖房回路は熱交換器2本並列使用となります。また、取出口はバーナー側から見て右側取出しになります。
 ※3 A重油はJIS1種1号(硫黄分0.5%以下)をご使用ください。
 ※4 油の消費量は、灯油:低位発熱量 34.39MJ/L、A重油:低位発熱量 36.72MJ/Lで算出しています。
 ※5 ガスの消費量、発熱量及び所要空気量は、標準状態(NTP)の場合を示します。
 ※6 A重油焚でオイルプレヒーター付きの場合は、オイルプレヒーターの電気容量を加算してください。
 ※7 煙突高さは、横引き3m・直角曲がり2箇所とした場合の、基礎面からの参考寸法です。



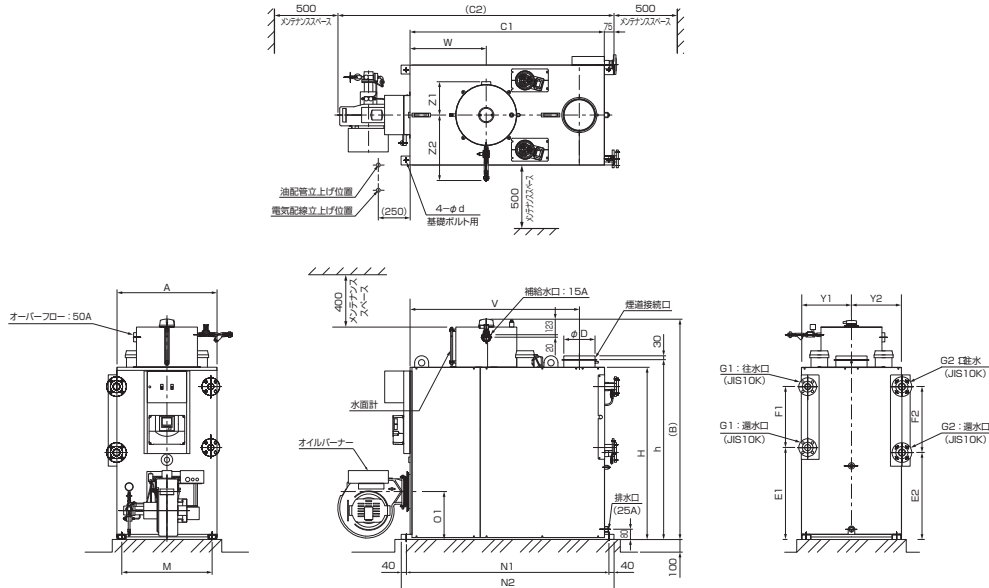
外形図

オイル焚

●SB-306M~506M (H) (D) K・A H

ヒーター番号	A	B	C1	C2	D	d	E1	E2	F1	F2	G1	G2	H	h	M	N1	N2	O1	V	W	Y1	Y2	Z1	Z2
306M・H	790	1,735	1,530	2,175	246	15	725	685	480	519	40A	50A	1,355	1,415	711	1,595	1,675	380	1,335	600	345	400	263	502
406M・H	950	1,910	1,695	2,390	296	18	870	830	480	519	40A	50A	1,530	1,590	848	1,765	1,845	480	1,475	655	410	410	298	537
506M・H	950	1,910	1,855	2,545	346	18	870	830	480	519	40A	50A	1,530	1,590	848	1,920	2,000	480	1,610	715	410	460	313	552

注) 寸法・形状の詳細につきましては、仕様書にてご確認ください。

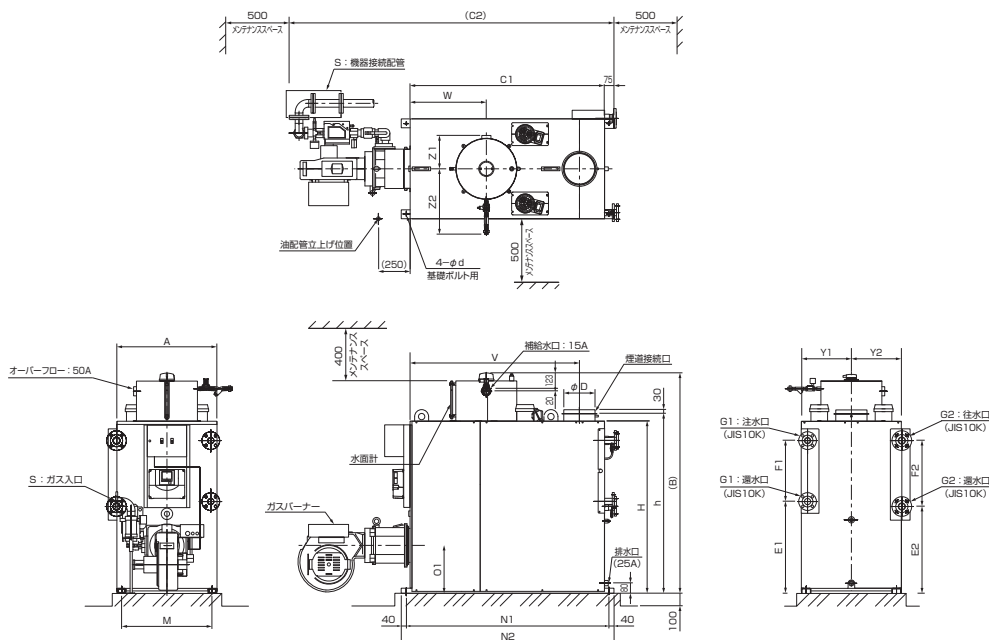


ガス焚

●SB-306M~506M (H) (D) N・L H

ヒーター番号	A	B	C1	C2	D	d	E1	E2	F1	F2	G1	G2	H	h	M	N1	N2	O1	S	V	W	Y1	Y2	Z1	Z2
306M・H	790	1,735	1,530	2,530	246	15	725	685	480	519	40A	50A	1,355	1,415	711	1,595	1,675	380	40A	1,335	600	345	400	263	502
406M・H	950	1,910	1,695	2,780	296	18	870	830	480	519	40A	50A	1,530	1,590	848	1,765	1,845	480	50A	1,475	655	410	410	298	537
506M・H	950	1,910	1,855	2,935	346	18	870	830	480	519	40A	50A	1,530	1,590	848	1,920	2,000	480	50A	1,610	715	410	460	313	552

注) 寸法・形状の詳細につきましては、仕様書にてご確認ください。



●オプションで3回路・4回路仕様および屋外型・低NOxバーナー仕様も製作しております。別途お問い合わせ願います。



外形図

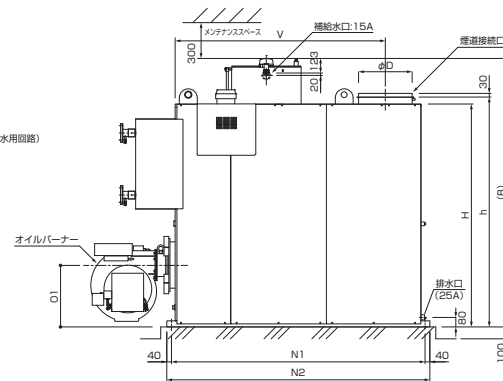
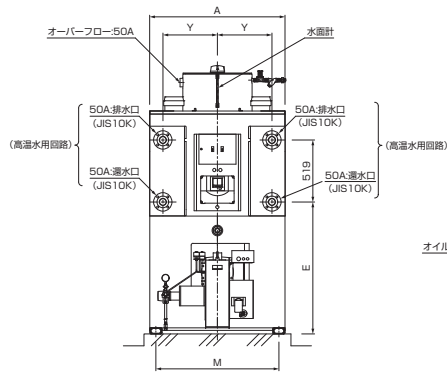
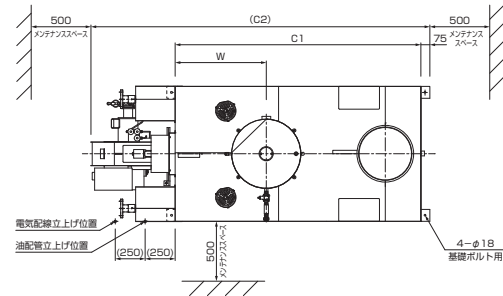
オイル焚

●SB-656M~1006M (H) (D) K・A H

ヒーター番号	A	B	C1	C2	D	E	H	h	M
656M・H	1,000	2,245	1,855	2,640	346	1,105	1,865	1,925	900
806M・H	1,130	2,245	2,055	2,835	446	1,105	1,865	1,925	1,028
1006M・H	1,170	2,345	2,055	2,835	446	1,200	1,965	2,020	1,068

ヒーター番号	N1	N2	O1	V	W	Y
656M・H	1,920	2,000	515	1,610	715	390
806M・H	2,120	2,200	515	1,760	765	455
1006M・H	2,120	2,200	565	1,760	765	475

注) 寸法・形状の詳細につきましては、仕様書にてご確認ください。



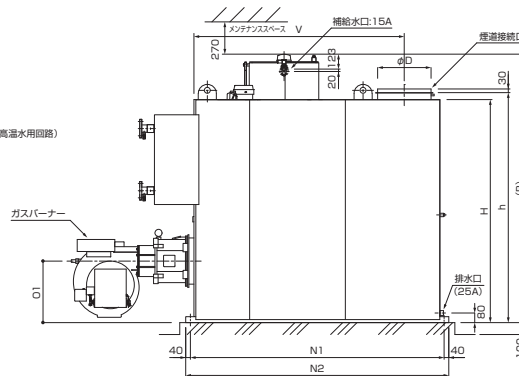
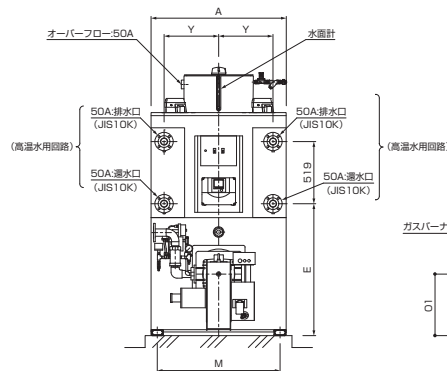
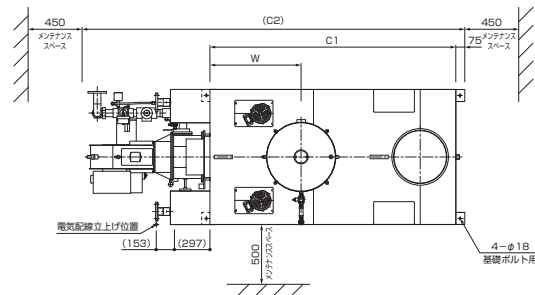
ガス焚

●SB-656M~1006M (H) (D) N・L H

ヒーター番号	A	B	C1	C2	D	E	H	h	M	N1	N2
656M・H	1,000	2,245	1,855	3,210	346	1,105	1,865	1,925	900	1,920	2,000
806M・H	1,130	2,245	2,055	3,400	446	1,105	1,865	1,925	1,028	2,120	2,200
1006M・H	1,170	2,345	2,055	3,400	446	1,200	1,965	2,020	1,068	2,120	2,200

ヒーター番号	O1	S	LPG	V	W	Y
656M・H	515	50A	50A	1,610	715	390
806M・H	515	80A	50A	1,760	765	455
1006M・H	565	80A	50A	1,760	765	475

注) 寸法・形状の詳細につきましては、仕様書にてご確認ください。



●オプションで3回路・4回路仕様および屋外型・低NOxバーナー仕様も製作しております。別途お問い合わせ願います。

仕様一覧表(オイル焚・ガス焚)

ヒーター番号		SBR-		106M	136M	166M	206M	256M		
缶		体 定 格 出 力		kW [10 ³ kcal/h]	116 [100]	151 [130]	186 [160]	233 [200]	291 [250]	
1	回路仕様	※1	最大出力(5~65℃)	kW [10 ³ kcal/h]	116 [100]	151 [130]	186 [160]	233 [200]	291 [250]	
			給湯専用	給湯量	L/h	1,667	2,167	2,667	3,333	4,167
			圧力損失	kPa [m]	3.14 [0.32]	5.00 [0.51]	7.25 [0.74]	10.9 [1.11]	16.4 [1.67]	
			集熱ポンプ容量	kW	0.25	0.25	0.25	0.4	0.4	
2	回路仕様	※1	最大出力(5~65℃)	kW [10 ³ kcal/h]	116 [100]	151 [130]	186 [160]	233 [200]	291 [250]	
			給湯専用	給湯量	L/h	1,667	2,167	2,667	3,333	4,167
			圧力損失	kPa [m]	3.14 [0.32]	5.00 [0.51]	7.25 [0.74]	10.9 [1.11]	16.4 [1.67]	
			集熱ポンプ容量	kW	0.25	0.25	0.25	0.4	0.4	
	併用	最大出力(50~70℃)	kW [10 ³ kcal/h]	116 [100]	151 [130]	186 [160]	209 [180]	209 [180]		
	温水循環量	L/h	5,000	6,500	8,000	9,000	9,000			
	圧力損失	kPa [m]	21.9 [2.23]	30.9 [3.15]	53.1 [5.42]	66.4 [6.78]	66.4 [6.78]			
	※2	暖房2回路	定格出力 Δt=20℃	kW [10 ³ kcal/h]	116 [100]	151 [130]	186 [160]	233 [200]	291 [250]	
暖房2回路	定格時最高温度	℃	60~80	59~79	57~77	56~76	53~73			
暖房2回路	温水循環量	L/h	5,000	6,500	8,000	10,000	12,500			
暖房2回路	圧力損失	kPa [m]	6.93 [0.71]	11.2 [1.14]	16.4 [1.67]	24.5 [2.50]	37.0 [3.77]			
集熱ポンプ容量(1台)	kW	0.25	0.25	0.25	0.4	0.4				
熱交換器保有水量(1本)		L		1.4						
熱交換器最高使用圧力		L		ステンレス(SUS316) 1.0MPa[102mH ₂ O]						
缶体保有水量		L		260	260	280	320	365		
伝熱面積		m ²		5.5	5.5	6.2	6.5	7.8		
本搬入質量	SBR-1回路		kg	440	440	480	515	575		
	SBR-2回路			465	465	505	545	605		
オイルバーナー	燃料消費量	灯油	L/h	13.5	17.6	21.6	27.0	33.8		
	型	A重油(※3)	(※4)	12.7	16.5	20.3	25.3	31.7		
	自動制御方式	型式		RL-25D	RL-25L	RL-25L	RL-40L	RL-50L		
	バーナーモーター	型式	kW	0.25	0.25	0.25	0.38	0.4		
	オイルプレヒーター電容量	型式	kW	0.25						
ガスバーナー	燃料消費量	45.00MJ/m ³ N[10,750kcal/Nm ³]	m ³ N/h (※5)	11.5	14.9	18.3	22.9	28.6		
		46.05MJ/m ³ N[11,000kcal/Nm ³]		11.2	14.6	18.0	22.4	28.1		
		100.46MJ/m ³ N[24,000kcal/Nm ³]		5.1	6.7	8.2	10.3	12.9		
	型	型式		RGSN-25	RGSN-25	RGSN-40	RGSN-45	RGSN-50		
	自動制御方式	型式		ON-OFF						
バーナーモーター	型式	kW	0.25	0.25	0.38	0.4	0.4			
供給ガス圧	13ALPG	kPa [mmH ₂ O]	低圧1.765[180]~2.942[300]							
電源				3相 200V 50/60Hz						
設備電容量	オイル焚(※6)	SBR-1回路(50/60Hz)	kVA	1.02/1.16	1.03/1.17	1.03/1.17	1.60/1.58	1.67/1.65		
		SBR-2回路(50/60Hz)		1.47/1.82	1.48/1.83	1.48/1.83	2.48/2.50	2.55/2.57		
	ガス焚	SBR-1回路(50/60Hz)		1.09/1.23	1.09/1.23	1.23/1.38	1.81/1.76	1.81/1.76		
		SBR-2回路(50/60Hz)		1.54/1.89	1.54/1.89	1.68/2.04	2.69/2.68	2.69/2.68		
運転質量	オイル焚	SBR-1回路	kg	731	731	791	877	982		
		SBR-2回路		756	756	816	907	1,012		
	ガス焚	SBR-1回路		755	755	833	908	1,034		
		SBR-2回路		780	780	858	938	1,064		
所要空気量		m ³ N/h (※5)		160	209	257	320	402		
標準煙突(※7)	直高	径		φmm	250	250	250	300	300	
		高さ		m	5.0	5.5	7.0	6.0	7.5	

※1 給湯回路はインバーター制御仕様もあります。
 ※2 熱交換器2本を使用した場合となります。
 ※3 A重油はJIS1種1号(硫黄分0.5%以下)をご使用ください。
 ※4 油の消費量は、灯油:低位発熱量34.39MJ/L、A重油:低位発熱量36.72MJ/Lで算出しています。
 ※5 ガスの消費量、発熱量及び所要空気量は、標準状態(NTP)の場合を示します。
 ※6 A重油焚でオイルプレヒーター付きの場合は、オイルプレヒーターの電容量を加算してください。
 ※7 煙突高さは、横引き3m・直角曲がり2箇所とした場合の、基礎面からの参考寸法です。



外形図

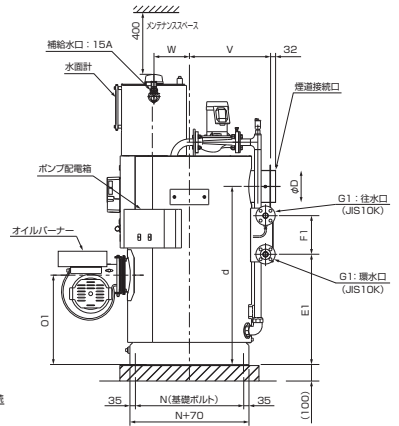
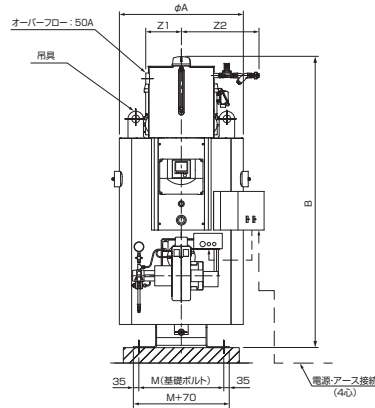
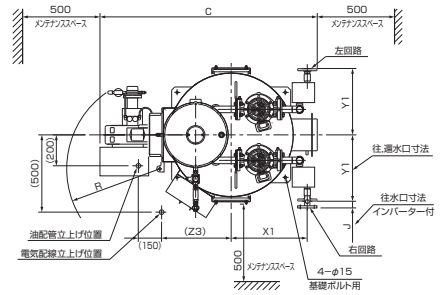
オイル焚

●SBR-106M~256M(H)(D)K・A

ヒーター番号	A	B	C	D	d	E1	F1	G1	J	M
106M	800	1,885	1,405	206	1,159	720	250	25A	44	550
136M	800	1,885	1,405	206	1,159	720	250	25A	44	550
166M	800	2,010	1,405	206	1,283	844	250	25A	44	550
206M	850	2,010	1,580	246	1,283	802	250	40A	0	600
256M	850	2,235	1,580	246	1,509	1,028	250	40A	0	600

ヒーター番号	N	O1	R	V	W	X1	Y1	Z1	Z2	Z3
106M	700	585	605	525	230	493	429	230	500	450
136M	700	585	605	525	230	493	429	230	500	450
166M	700	685	605	525	230	493	429	230	500	450
206M	750	700	670	550	225	524	450	263	530	550
256M	750	780	670	550	225	524	450	263	530	550

(注)寸法・形状の詳細につきましては、仕様書にてご確認ください。



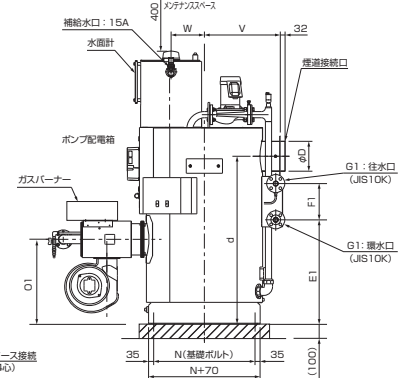
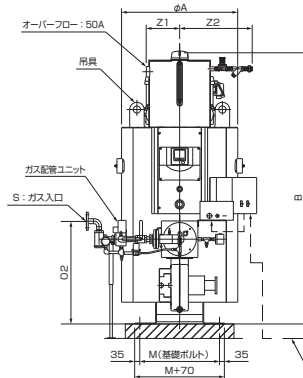
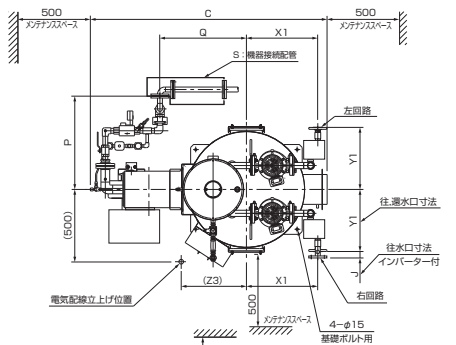
ガス焚

●SBR-106M~256M(H)(D)N・L

ヒーター番号	A	B	C	D	d	E1	F1	G1	J	M	N
106M	800	1,885	1,635	206	1,159	720	250	25A	44	550	700
136M	800	1,885	1,635	206	1,159	720	250	25A	44	550	700
166M	800	2,010	1,625	206	1,283	844	250	25A	44	550	700
206M	850	2,010	1,675	246	1,283	802	250	40A	0	600	750
256M	850	2,235	1,725	246	1,509	1,028	250	40A	0	600	750

ヒーター番号	O1	O2	P	Q	S	V	W	X1	Y1	Z1	Z2	Z3
106M	585	710	645	597	25A	525	230	493	429	230	500	450
136M	585	710	645	597	25A	525	230	493	429	230	500	450
166M	685	860	670	508	40A	525	230	493	429	230	500	450
206M	700	875	670	533	40A	550	225	524	450	263	530	550
256M	780	990	780	557	50A	550	225	524	450	263	530	550

(注)寸法・形状の詳細につきましては、仕様書にてご確認ください。



●オプションで屋外型仕様も製作しております。別途お問い合わせ願います。

仕様一覧表(オイル焚・ガス焚)

ヒーター番号		SBR-		106M・H	136M・H	166M・H	206M・H	256M・H		
1	回路仕様	体定格出力	kW {10 ³ kcal/h}	116 {100}	151 {130}	186 {160}	233 {200}	291 {250}		
		最大出力 (60~80℃)	kW {10 ³ kcal/h}	116 {100}	151 {130}	186 {160}	233 {200}	291 {250}		
		温水循環量	L/h	5,000	6,500	8,000	10,000	12,500		
		圧力損失 (損失水頭)	kPa {m}	12.4 {1.27}	20.4 {2.08}	30.3 {3.09}	32.2 {3.29}	22.3 {2.28}		
		集熱ポンプ容量	kW	0.25	0.25	0.25	0.4	0.4		
		熱交換器保有水量 (1本)	L		3.2		3.8	7.5		
		2	回路仕様	最大出力 (5~65℃)	kW {10 ³ kcal/h}	116 {100}	151 {130}	186 {160}	233 {200}	291 {250}
				給湯量	L/h	1,667	2,167	2,667	3,333	4,167
				圧力損失 (損失水頭)	kPa {m}	3.14 {0.32}	5.00 {0.51}	7.25 {0.74}	10.9 {1.11}	16.4 {1.67}
				集熱ポンプ容量	kW	0.25	0.25	0.25	0.4	0.4
熱交換器保有水量 (1本)	L				1.4					
最大出力 (60~80℃)	kW {10 ³ kcal/h}			116 {100}	151 {130}	186 {160}	233 {200}	291 {250}		
温水循環量	L/h			5,000	6,500	8,000	10,000	12,500		
圧力損失 (損失水頭)	kPa {m}			12.4 {1.27}	20.4 {2.08}	30.3 {3.09}	32.2 {3.29}	22.3 {2.28}		
集熱ポンプ容量	kW			0.25	0.25	0.25	0.4	0.4		
熱交換器保有水量 (1本)	L				3.2		3.8	7.5		
熱交換器材質			ステンレス(SUS316)							
熱交換器最高使用圧力			1.0MPa{102mH ₂ O}							
体保有水量			L	260	260	280	320	365		
伝熱面積			m ²	5.5	5.5	6.2	6.5	7.8		
本搬入質量	SBR-1回路		kg	450	450	490	530	605		
	SBR-2回路		kg	475	475	515	560	635		
オイルバーナー	燃料	灯油	L/h	13.5	17.6	21.6	27.0	33.8		
	消費量	A重油(※2)	(※3)	12.7	16.5	20.3	25.3	31.7		
	型式			RL-25D	RL-25L	RL-25L	RL-40L	RL-50L		
	自動制御方式			ON-OFF	ON-OFF(ローファイヤースタート)					
	バーナーモーター		kW	0.25	0.25	0.25	0.38	0.4		
オイルプレヒーター電気容量			kW	0.25						
ガスバーナー	燃料消費量	45.00MJ/m ³ N{10,750kcal/Nm ³ }	m ³ N/h (※4)	11.5	14.9	18.3	22.9	28.6		
	高位発熱量	46.05MJ/m ³ N{11,000kcal/Nm ³ }		11.2	14.6	18.0	22.4	28.1		
		100.46MJ/m ³ N{24,000kcal/Nm ³ }		5.1	6.7	8.2	10.3	12.9		
	型式			RGSN-25	RGSN-25	RGSN-40	RGSN-45	RGSN-50		
	自動制御方式			ON-OFF						
バーナーモーター		kW	0.25	0.25	0.38	0.4	0.4			
供給ガス圧	13A・LPG	kPa {mmH ₂ O}	低圧1.765{180}~2.942{300}							
電源			3相 200V 50/60Hz							
設備電気容量	オイル焚 (※5)	SBR-1回路(50/60Hz)	kVA	1.02/1.16	1.03/1.17	1.03/1.17	1.60/1.58	1.67/1.65		
		SBR-2回路(50/60Hz)		1.47/1.82	1.48/1.83	1.48/1.83	2.48/2.50	2.55/2.57		
	ガス焚	SBR-1回路(50/60Hz)		1.09/1.23	1.09/1.23	1.23/1.38	1.81/1.76	1.81/1.76		
		SBR-2回路(50/60Hz)		1.54/1.89	1.54/1.89	1.68/2.04	2.69/2.68	2.69/2.68		
運転質量	オイル焚	SBR-1回路	kg	741	741	801	892	1,012		
		SBR-2回路		766	766	826	922	1,042		
	ガス焚	SBR-1回路		765	765	843	923	1,064		
		SBR-2回路		790	790	868	953	1,094		
所要空気量			m ³ N/h (※4)	160	209	257	320	402		
標準煙突 (※6)	直径	φmm	250	250	250	300	300			
	高さ	m	5.0	5.5	7.0	6.0	7.5			

※1 給湯回路はインバーター制御仕様もあります。
 ※2 A重油はJIS1種1号(硫黄分0.5%以下)をご使用ください。
 ※3 油の消費量は、灯油:低位発熱量34.39MJ/L、A重油:低位発熱量36.72MJ/Lで算出しています。
 ※4 ガスの消費量、発熱量及び所要空気量は、標準状態(NTP)の場合を示します。
 ※5 A重油焚でオイルプレヒーター付きの場合は、オイルプレヒーターの電気容量を加算してください。
 ※6 煙突高さは、横引き3m・直角曲がり2箇所とした場合の、基礎面からの参考寸法です。



外形図

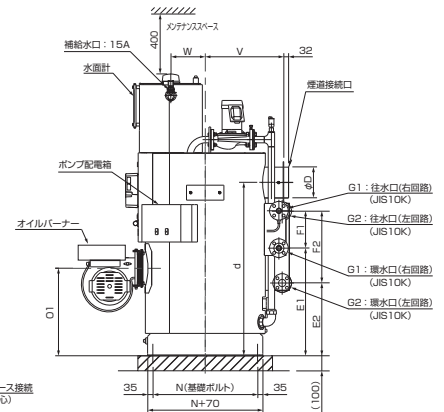
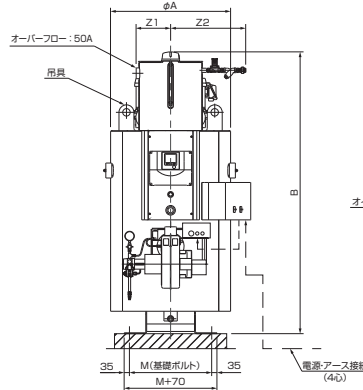
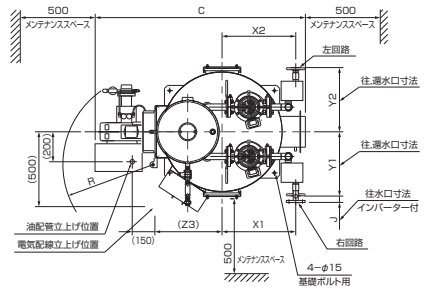
オイル焚

●SBR-106M~256M(H)(D)K・A H

ヒーター番号	A	B	C	D	d	E1	E2	F1	F2	G1	G2	J	M
106M・H	800	1,885	1,405	206	1,159	720	487	250	480	25A	40A	44	550
136M・H	800	1,885	1,405	206	1,159	720	487	250	480	25A	40A	44	550
166M・H	800	2,010	1,405	206	1,283	844	611	250	480	25A	40A	44	550
206M・H	850	2,010	1,580	246	1,283	802	569	250	480	40A	40A	0	600
256M・H	850	2,235	1,580	246	1,509	1,028	752	250	519	40A	50A	0	600

ヒーター番号	N	O1	R	V	W	X1	X2	Y1	Y2	Z1	Z2	Z3
106M・H	700	585	605	525	230	493	515	429	471	230	500	450
136M・H	700	585	605	525	230	493	515	429	471	230	500	450
166M・H	700	685	605	525	230	493	515	429	471	230	500	450
206M・H	750	700	670	550	225	524	546	450	479	263	530	550
256M・H	750	780	670	550	225	524	573	450	563	263	530	550

注) 寸法・形状の詳細につきましては、仕様書にてご確認ください。



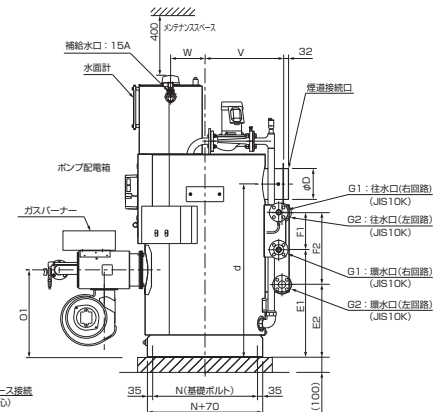
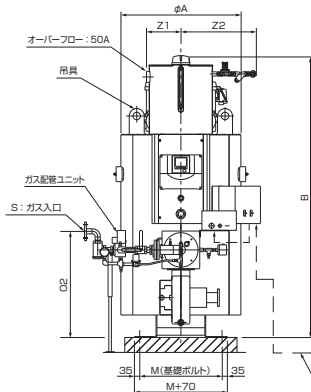
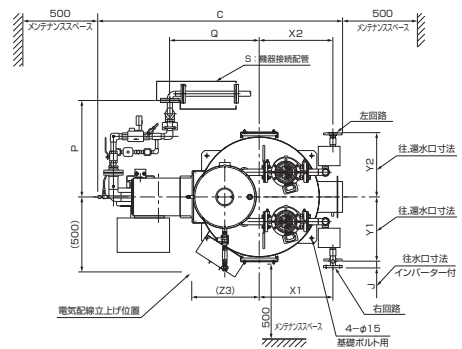
ガス焚

●SBR-106M~256M(H)(D)N・L H

ヒーター番号	A	B	C	D	d	E1	E2	F1	F2	G1	G2	J	M	N
106M・H	800	1,885	1,635	206	1,159	720	487	250	480	25A	40A	44	550	700
136M・H	800	1,885	1,635	206	1,159	720	487	250	480	25A	40A	44	550	700
166M・H	800	2,010	1,625	206	1,283	844	611	250	480	25A	40A	44	550	700
206M・H	850	2,010	1,675	246	1,283	802	569	250	480	40A	40A	0	600	750
256M・H	850	2,235	1,725	246	1,509	1,028	752	250	519	40A	50A	0	600	750

ヒーター番号	O1	O2	P	Q	S	V	W	X1	X2	Y1	Y2	Z1	Z2	Z3
106M・H	585	710	645	597	25A	525	230	493	515	429	471	230	500	450
136M・H	585	710	645	597	25A	525	230	493	515	429	471	230	500	450
166M・H	685	860	670	508	40A	525	230	493	515	429	471	230	500	450
206M・H	700	875	670	533	40A	550	225	524	546	450	479	263	530	550
256M・H	780	990	780	557	50A	550	225	524	573	450	563	263	530	550

注) 寸法・形状の詳細につきましては、仕様書にてご確認ください。



●オプションで屋外型仕様も製作しております。別途お問い合わせ願います。

シンクロヒータ

蓄熱SBS型

大容量給湯で省スペース&コスト低減

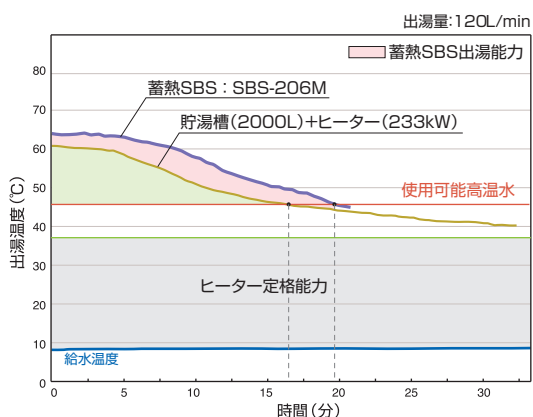


▶仕様表・外形図
標準仕様…P15~
高温水仕様…P17~

大容量熱交換器で安心

間接貯湯で給湯負荷のピークに対応するため、中小規模の給湯施設に最適なヒータです。
給湯回路には大容量の熱交換器を付属していますので、従来の貯湯槽付のシステムに匹敵する出湯特性があります。短時間であれば、ヒータ本体の2倍の給湯負荷まで対応可能です。

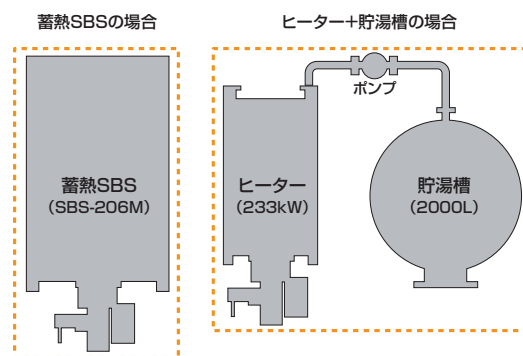
蓄熱SBS 出湯特性比較



省スペース&コストダウン

ヒータ本体に大容量の熱媒水を保有しているため、貯湯槽方式とほぼ同等以上の給湯が可能です。貯湯槽の設置が不要になりますので、設置スペースが少なく、また循環配管、ポンプ及び貯湯槽の保温ラッキング等も不要になりますので、設備費の低減が図れます。

上面からみた設置スペースの比較



■ネポン蓄熱式SBS型

SBS-10 6M H A R H P

○蓄熱式シンクロヒータ

○出力表示
10: 10万 kcal/h~
65: 65万 kcal/h

○改定番号

○熱交換器本数
H: 1本 D: 2本 T: 3本 F: 4本

○インバーター制御
P無し: 標準型 P有り: インバーター付

○高温水仕様
H無し: 標準型 H有り: 高温型

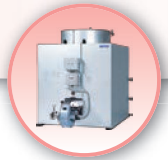
○設置環境
R無し: 屋内型 R有り: 屋外型

○燃料種別
A: A重油 K: 灯油 N: 13A L: LPG

仕様一覧表(オイル焚・ガス焚)

ヒーター番号 SBS-			106M	136M	166M	206M	256M	306M	406M	506M	656M	
仕 様	回 路	定格出力	kW [10 ³ kcal/h]	116 [100]	151 [130]	186 [160]	233 [200]	291 [250]	349 [300]	465 [400]	581 [500]	756 [650]
		最大出力 (5~65℃)	kW [10 ³ kcal/h]	116 [100]	151 [130]	186 [160]	233 [200]	291 [250]	349 [300]	465 [400]	581 [500]	756 [650]
		給湯量	L/h	1,667	2,167	2,667	3,333	4,167	5,000	6,667	8,333	10,833
		圧力損失 [損失水頭]	kPa [m]	3.14 [0.32]	3.04 [0.31]	4.41 [0.45]	6.66 [0.68]	6.86 [0.70]	4.90 [0.50]	8.04 [0.82]	8.82 [0.90]	54.90 [1.70]
		瞬時最大出力 (5~65℃)	kW [10 ³ kcal/h]	233 [200]	302 [260]	372 [320]	465 [400]	581 [500]	698 [600]	930 [800]	1,163 [1,000]	1,163 [1,000]
		給湯量	L/h	3,333	4,333	5,333	6,667	8,333	10,000	13,333	16,667	16,667
	回 路	瞬時最大出力 (5~65℃)	kW [10 ³ kcal/h]	233 [200]	302 [260]	372 [320]	465 [400]	581 [500]	698 [600]	930 [800]	1,163 [1,000]	1,163 [1,000]
		給湯量	L/h	3,333	4,333	5,333	6,667	8,333	10,000	13,333	16,667	16,667
		圧力損失 [損失水頭]	kPa [m]	11.8 [1.20]	10.8 [1.10]	15.9 [1.62]	23.8 [2.43]	36.0 [3.67]	16.2 [1.65]	26.6 [2.71]	35.3 [3.60]	35.3 [3.60]
		定格出力 (50~70℃)	kW [10 ³ kcal/h]	116 [100]	151 [130]	186 [160]	209 [180]	209 [180]	349 [300]	349 [300]	349 [300]	581 [500]
		温水循環量	L/h	5,000	6,500	8,000	9,000	9,000	15,000	15,000	15,000	25,000
		圧力損失 [損失水頭]	kPa [m]	21.9 [2.23]	30.9 [3.15]	53.1 [5.42]	66.4 [6.78]	66.4 [6.78]	98.0 [10.0]	98.0 [10.0]	98.0 [10.0]	83.4 [8.51]
集熱ポンプ容量	給湯	kW	0.25			0.4			0.75			
	暖房	kW	0.25			0.4			0.75			
熱交換器保有水量	給湯	L	1.4	3.2			3.8	7.5		8.8		
	暖房	L	1.4			3.2			7.5			
熱交換器材質			ステンレス(SUS316)									
熱交換器最高使用圧力			1.0MPa[102mH ₂ O]									
缶体保有水量			L	1,300	1,300	2,180	2,180	2,600	3,170	4,100	3,910	3,690
伝熱面積			m ²	3.8	3.8	4.9	4.9	6.8	8.1	9.9	12.5	15.7
本搬入質量	SBS-1回路		kg	785	800	1,095	1,110	1,260	1,460	1,725	1,795	1,885
	SBS-2回路		kg	820	840	1,130	1,155	1,305	1,510	1,780	1,875	1,965
オイルバーナー	燃料消費量	灯油 (※2)	L/h (※3)	13.5	17.6	21.6	27.0	33.8	40.6	53.1	67.6	87.9
	型	油	(※3)	12.7	16.5	20.3	25.3	31.7	38.0	49.8	63.3	82.3
	自動制御方式			RL-25D	RL-25L	RL-40L	RL-40L	RL-50L	RL-50L	RL-70H	RL-70H	RL-110SH
	バーナーモーター	kW	0.25	0.25	0.38	0.38	0.4	0.4	0.75	0.75	1.5	
ガスバーナー	燃料消費量	高位発熱量	m ³ /h (※4)	11.5	14.9	18.3	22.9	28.6	34.4	45.1	57.3	74.5
	高位発熱量	低位発熱量	m ³ /h (※4)	11.2	14.6	18.0	22.4	28.1	33.7	44.1	56.1	73.0
	低位発熱量	低位発熱量	m ³ /h (※4)	5.1	6.7	8.2	10.3	12.9	15.4	20.2	25.7	33.4
	自動制御方式			RG-25	RG-25	RG-40	RG-40	RG-50	RG-50	RG-70	RG-70	RG-110S
供給ガス圧	バーナーモーター	kW	0.25	0.25	0.38	0.38	0.4	0.4	0.75	0.75	1.5	
	1 3 A · L P G	kPa [mmH ₂ O]	低圧1.765[180]~2.942[300]									
電源			3相 200V 50/60Hz									
設備電気容量	オイル焚 (※5)	SBS-1回路 (50/60Hz)	kVA	1.02/1.16	1.03/1.17	1.17/1.32	1.60/1.58	1.67/1.65	1.67/1.65	2.54/2.74	2.54/2.74	3.50/3.69
		SBS-2回路 (50/60Hz)	kVA	1.47/1.82	1.48/1.83	1.62/1.98	2.48/2.50	2.55/2.57	2.55/2.57	3.42/3.66	3.53/3.75	4.71/5.21
	ガス焚	SBS-1回路 (50/60Hz)	kVA	1.09/1.23	1.09/1.23	1.23/1.38	1.66/1.64	1.81/1.76	1.81/1.79	2.66/2.80	2.66/2.80	3.58/3.72
		SBS-2回路 (50/60Hz)	kVA	1.54/1.89	1.54/1.89	1.68/2.04	2.54/2.56	2.69/2.68	2.69/2.68	3.54/3.72	4.09/4.83	4.79/5.24
運転質量	オイル焚	SBS-1回路	kg	2,120	2,140	3,320	3,335	3,905	4,680	5,885	5,755	5,650
		SBS-2回路	kg	2,155	2,175	3,355	3,380	3,960	4,735	5,945	5,835	5,730
	ガス焚	SBS-1回路	kg	2,140	2,160	3,345	3,360	3,980	4,755	6,000	5,870	5,785
		SBS-2回路	kg	2,175	2,195	3,385	3,410	4,030	4,810	6,060	5,950	5,865
所要空気量			m ³ /h (※4)	160	209	257	320	402	482	631	802	1,044
標準煙突 (※6)	直径	φmm	250	250	250	300	300	350	350	400	450	
	高さ	m	5.0	5.5	7.0	6.0	7.5	7.5	8.5	9.0	9.0	

※1 給湯回路はインバーター制御仕様もあります。
 ※2 A重油はJIS1種1号(硫黄分0.5%以下)をご使用ください。
 ※3 油の消費量は、灯油:低位発熱量 34.39MJ/L、A重油:低位発熱量 36.72MJ/Lで算出しています。
 ※4 ガスの消費量、発熱量及び所要空気量は、標準状態(NTP)の場合を示します。
 ※5 A重油焚でオイルプレヒーター付きの場合は、オイルプレヒーターの電気容量を加算してください。
 ※6 煙突高さは、横引き3m・直角曲がり2箇所とした場合の、基礎面からの参考寸法です。



外形図

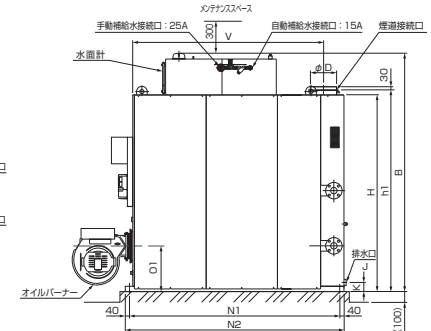
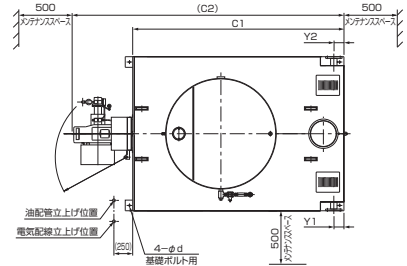
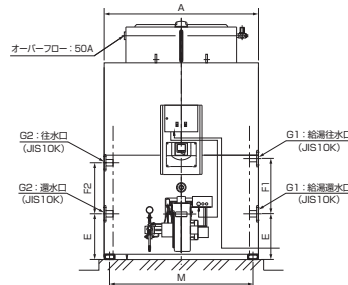
オイル焚

●SBS-106M~656M(H)(D)K・A

ヒーター番号	A	B	C1	C2	D	E	F1	F2	G1	G2
106M	990	2,160	1,385	1,825	176	390	250	250	32A	25A
136M	990	2,160	1,385	1,825	176	390	480	250	40A	25A
166M	1,130	2,200	1,780	2,345	206	420	480	250	40A	25A
206M	1,130	2,200	1,780	2,345	206	420	480	250	40A	32A
256M	1,350	2,200	1,850	2,420	246	420	480	250	50A	32A
306M	1,450	2,240	1,985	2,555	246	430	519	480	50A	40A
406M	1,700	2,240	2,250	2,865	296	500	519	480	50A	40A
506M	1,700	2,240	2,310	2,925	346	500	519	480	50A	40A
656M	1,700	2,240	2,310	3,020	346	500	519	519	50A	40A

ヒーター番号	H	h1	J	K	M	N1	N2	O1	V	Y1	Y2
106M	1,770	1,815	25A	78	888	1,375	1,455	392	1,220	107	107
136M	1,770	1,815	25A	78	888	1,375	1,455	392	1,220	85	107
166M	1,810	1,855	40A	86	1,028	1,770	1,850	418	1,605	90	112
206M	1,810	1,855	40A	86	1,028	1,770	1,850	418	1,605	90	112
256M	1,810	1,855	40A	86	1,248	1,840	1,920	418	1,655	90	112
306M	1,850	1,895	40A	86	1,348	1,975	2,055	428	1,790	95	115
406M	1,850	1,895	40A	86	1,598	2,240	2,320	510	2,030	95	115
506M	1,850	1,895	40A	86	1,598	2,300	2,380	510	2,050	155	175
656M	1,850	1,895	40A	86	1,598	2,370	2,450	545	2,050	155	155

注) 寸法・形状の詳細につきましては、仕様書にてご確認ください。



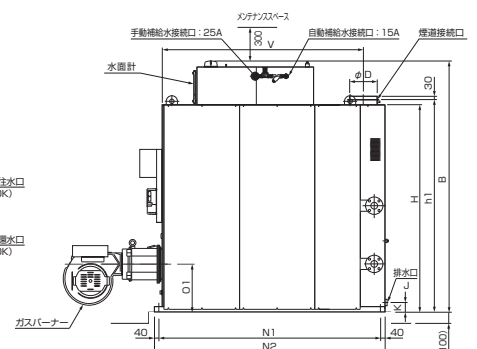
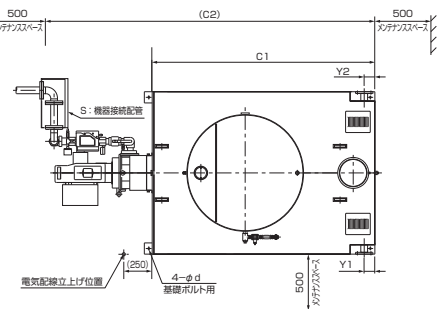
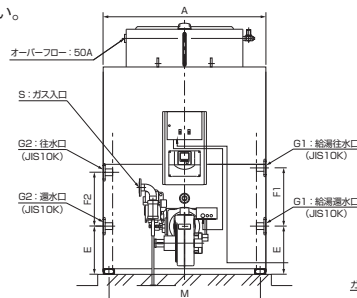
ガス焚

●SBS-106M~656M(H)(D)N・L

ヒーター番号	A	B	C1	(C2参考)		D	E	F1	F2	G1	G2
				13A	LPG						
106M	990	2,160	1,385	2,000	2,000	176	390	250	250	32A	25A
136M	990	2,160	1,385	2,000	2,000	176	390	480	250	40A	25A
166M	1,130	2,200	1,780	2,575	2,575	206	420	480	250	40A	25A
206M	1,130	2,200	1,780	2,575	2,575	206	420	480	250	40A	32A
256M	1,350	2,200	1,850	2,730	2,745	246	420	480	250	50A	32A
306M	1,450	2,240	1,985	2,865	2,880	246	430	519	480	50A	40A
406M	1,700	2,240	2,250	3,270	3,270	296	500	519	480	50A	40A
506M	1,700	2,240	2,310	3,327	3,327	346	500	519	480	50A	40A
656M	1,700	2,240	2,310	3,403	3,403	346	500	519	519	50A	40A

ヒーター番号	H	h1	J	K	M	N1	N2	O1	S	V	Y1	Y2
106M	1,770	1,815	25A	78	888	1,375	1,455	392	25A	1,220	107	107
136M	1,770	1,815	25A	78	888	1,375	1,455	392	25A	1,220	85	107
166M	1,810	1,855	40A	86	1,028	1,770	1,850	418	40A	1,605	90	112
206M	1,810	1,855	40A	86	1,028	1,770	1,850	418	40A	1,605	90	112
256M	1,810	1,855	40A	86	1,248	1,840	1,920	418	40A	1,655	90	112
306M	1,850	1,895	40A	86	1,348	1,975	2,055	428	40A	1,790	95	115
406M	1,850	1,895	40A	86	1,598	2,240	2,320	510	50A	2,030	95	115
506M	1,850	1,895	40A	86	1,598	2,300	2,380	510	50A	2,050	155	175
656M	1,850	1,895	40A	86	1,598	2,370	2,450	545	50A	2,050	155	155

注) 寸法・形状の詳細につきましては、仕様書にてご確認ください。

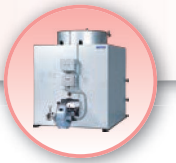


●オプションで3回路・4回路仕様および屋外型・低NOxバーナー仕様も製作しております。別途お問い合わせ願います。

仕様一覧表(オイル焚・ガス焚)

ヒーター番号		SBS-		106M・H	136M・H	166M・H	206M・H	256M・H	306M・H	406M・H	506M・H	656M・H		
仕 様	回 路	給 湯 回 路	定格出力	kW {10 ³ kcal/h}	116 {100}	151 {130}	186 {160}	233 {200}	291 {250}	349 {300}	465 {400}	581 {500}	756 {650}	
			最大出力 (5~65℃)	kW {10 ³ kcal/h}	116 {100}	151 {130}	186 {160}	233 {200}	291 {250}	349 {300}	465 {400}	581 {500}	756 {650}	10,833 {1,700}
			給湯量	L/h	1,667	2,167	2,667	3,333	4,167	5,000	6,667	8,333	10,833	
	回 路	瞬 時 最 大 能 力	最大出力 (5~65℃)	kW {10 ³ kcal/h}	233 {200}	302 {260}	372 {320}	465 {400}	581 {500}	698 {600}	930 {800}	1,163 {1,000}	1,163 {1,000}	
			給湯量	L/h	3,333	4,333	5,333	6,667	8,333	10,000	13,333	16,667	16,667	
			圧力損失 {損失水頭}	kPa {m}	11.8 {1.20}	10.8 {1.10}	15.9 {1.62}	23.8 {2.43}	36.0 {3.67}	16.2 {1.65}	26.6 {2.71}	35.3 {3.60}	35.3 {3.60}	
	仕 様	暖 房 回 路	定格出力	kW {10 ³ kcal/h}	116 {100}	151 {130}	186 {160}	233 {200}	291 {250}	349 {300}	465 {400}	465 {400}	465 {400}	
			温水循環量	L/h	5,000	6,500	8,000	10,000	12,500	15,000	20,000	20,000	20,000	
			圧力損失 {損失水頭}	kPa {m}	12.4 {1.27}	20.4 {2.08}	30.3 {3.09}	32.2 {3.29}	22.3 {2.28}	31.4 {3.20}	39.9 {4.07}	39.9 {4.07}	39.9 {4.07}	
	集熱ポンプ容量		給湯	kW	0.25		0.4		0.75					
			暖房	kW	0.25		0.4		0.75					
	熱交換器保有水量		給湯	L	1.4	3.2		3.8		7.5		8.8		
		暖房	L	3.2		3.8		7.5		8.8		12.5		
熱交換器材料				ステンレス(SUS316)										
熱交換器最高使用圧力				1.0MPa{102mH ₂ O}										
缶体保有水量		L	1,300	1,300	2,180	2,180	2,600	3,170	4,100	3,910	3,690			
伝熱面積積		m ²	3.8	3.8	4.9	4.9	6.8	8.1	9.9	12.5	15.7			
本体搬入質量		kg	831	851	1,141	1,169	1,325	1,530	1,806	1,901	1,961			
オ イ ル バ ー ナ ー	燃料消費量	灯油	L/h	13.5	17.6	21.6	27.0	33.8	40.6	53.1	67.6	87.9		
		A重油 (※3)	(※4)	12.7	16.5	20.3	25.3	31.7	38.0	49.8	63.3	82.3		
	型	式		RL-25D	RL-25L	RL-40L	RL-40L	RL-50L	RL-50L	RL-70H	RL-70H	RL-110SH		
	自動制御方式			ON-OFF	ON-OFF(ローファイヤースタート)						Hi-Lo-OFF			
バーナーモーター	kW	0.25	0.25	0.38	0.38	0.4	0.4	0.75	0.75	1.5				
オイルプレヒーター電気容量	kW	0.25						0.5						
ガ ス バ ー ナ ー	燃料消費量	高位発熱量	m ³ N/h	11.5	14.9	18.3	22.9	28.6	34.4	45.1	57.3	74.5		
		低位発熱量	(※5)	11.2	14.6	18.0	22.4	28.1	33.7	44.1	56.1	73.0		
		100.46MJ/m ³ N{24,000kcal/Nm ³ }		5.1	6.7	8.2	10.3	12.9	15.4	20.2	25.7	33.4		
	型	式		RG-25	RG-25	RG-40	RG-40	RG-50	RG-50	RG-70	RG-70	RG-110S		
自動制御方式			ON-OFF						Hi-Lo-OFF					
バーナーモーター	kW	0.25	0.25	0.38	0.38	0.4	0.4	0.75	0.75	1.5				
供給ガス圧	1 3 A · L P G	kPa {mmH ₂ O}	低圧1.765{180}~2.942{300}											
電源		3相 200V 50/60Hz												
設 備 電 気 容 量	オイル焚(※6) (50/60Hz)	kVA	1.47/1.82	1.48/1.83	1.62/1.98	2.48/2.50	2.55/2.57	2.55/2.57	3.75/4.26	3.75/4.26	4.71/5.21			
	ガス焚 (50/60Hz)	kVA	1.54/1.89	1.54/1.89	1.68/2.04	2.54/2.56	2.69/2.68	2.69/2.68	3.87/4.32	3.87/4.32	4.79/5.24			
運 転 質 量	オイル焚	kg	2,166	2,186	3,366	3,394	3,980	4,755	5,971	5,861	5,726			
	ガス焚	kg	2,186	2,206	3,396	3,424	4,050	4,830	6,086	5,976	5,861			
所要空気量		m ³ N/h	(※5)	160	209	257	320	402	482	631	802	1,044		
標 準 煙 突 (※7)	直	φmm	250	250	250	300	300	350	350	400	450			
	高	m	5.0	5.5	7.0	6.0	7.5	7.5	8.5	9.0	9.0			

- ※1 給湯回路はインバーター制御仕様もあります。
- ※2 蓄熱SBSの場合、高温水仕様は2回路タイプ(給湯、暖房側高温水)のみとなります。
- ※3 A重油はJIS1種1号(硫黄分0.5%以下)をご使用ください。
- ※4 油の消費量は、灯油:低位発熱量 34.39MJ/L、A重油:低位発熱量 36.72MJ/Lで算出しています。
- ※5 ガスの消費量、発熱量及び所要空気量は、標準状態(NTP)の場合を示します。
- ※6 A重油焚でオイルプレヒーター付きの場合は、オイルプレヒーターの電気容量を加算してください。
- ※7 煙突高さは、横引き3m・直角曲がり2箇所とした場合の、基礎面からの参考寸法です。



外形図

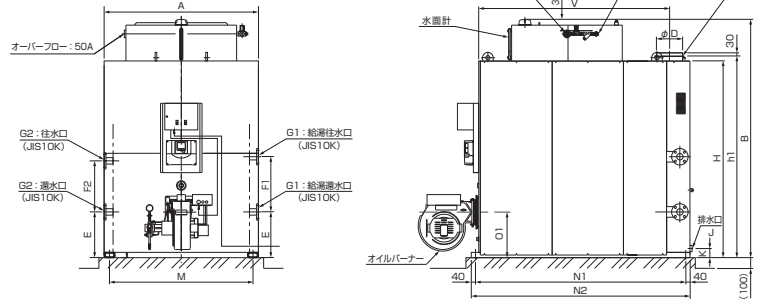
オイル焚

●SBS-106M~656M(H) (D) K・A H

ヒーター番号	A	B	C1	C2	D	E	F1	F2	G1	G2
106M・H	990	2,160	1,385	1,825	176	390	250	480	32A	40A
136M・H	990	2,160	1,385	1,825	176	390	480	480	40A	40A
166M・H	1,130	2,200	1,780	2,345	206	420	480	480	40A	40A
206M・H	1,130	2,200	1,780	2,345	206	420	480	480	40A	40A
256M・H	1,350	2,200	1,850	2,420	246	420	480	519	50A	50A
306M・H	1,450	2,240	1,985	2,555	246	430	519	519	50A	50A
406M・H	1,700	2,240	2,250	2,865	296	500	519	519	50A	50A
506M・H	1,700	2,240	2,310	2,925	346	500	519	519	50A	50A
656M・H	1,700	2,240	2,310	3,020	346	500	519	519	50A	50A

ヒーター番号	H	h1	J	K	M	N1	N2	O1	V	Y1	Y2
106M・H	1,770	1,815	25A	78	888	1,375	1,455	392	1,220	107	107
136M・H	1,770	1,815	25A	78	888	1,375	1,455	392	1,220	85	107
166M・H	1,810	1,855	40A	86	1,028	1,770	1,850	418	1,605	90	112
206M・H	1,810	1,855	40A	86	1,028	1,770	1,850	418	1,605	90	112
256M・H	1,810	1,855	40A	86	1,248	1,840	1,920	418	1,655	90	112
306M・H	1,850	1,895	40A	86	1,348	1,975	2,055	428	1,790	95	115
406M・H	1,850	1,895	40A	86	1,598	2,240	2,320	510	2,030	95	115
506M・H	1,850	1,895	40A	86	1,598	2,300	2,380	510	2,050	155	175
656M・H	1,850	1,895	40A	86	1,598	2,370	2,450	545	2,050	155	155

注) 寸法・形状の詳細につきましては、仕様書にてご確認ください。



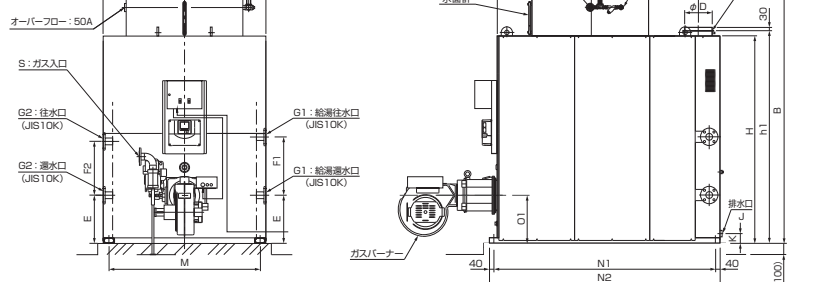
ガス焚

●SBS-106M~656M(H) (D) N・L H

ヒーター番号	A	B	C1	(C2参考)		D	E	F1	F2	G1	G2
				13A	LPG						
106M・H	990	2,160	1,385	2,000	2,000	176	390	250	480	32A	40A
136M・H	990	2,160	1,385	2,000	2,000	176	390	480	480	40A	40A
166M・H	1,130	2,200	1,780	2,575	2,575	206	420	480	480	40A	40A
206M・H	1,130	2,200	1,780	2,575	2,575	206	420	480	480	40A	40A
256M・H	1,350	2,200	1,850	2,730	2,745	246	420	480	519	50A	50A
306M・H	1,450	2,240	1,985	2,865	2,880	246	430	519	519	50A	50A
406M・H	1,700	2,240	2,250	3,270	3,270	296	500	519	519	50A	50A
506M・H	1,700	2,240	2,310	3,327	3,327	346	500	519	519	50A	50A
656M・H	1,700	2,240	2,310	3,403	3,403	346	500	519	519	50A	50A

ヒーター番号	H	h1	J	K	M	N1	N2	O1	S	V	Y1	Y2
106M・H	1,770	1,815	25A	78	888	1,375	1,455	392	25A	1,220	107	107
136M・H	1,770	1,815	25A	78	888	1,375	1,455	392	25A	1,220	85	107
166M・H	1,810	1,855	40A	86	1,028	1,770	1,850	418	40A	1,605	90	112
206M・H	1,810	1,855	40A	86	1,028	1,770	1,850	418	40A	1,605	90	112
256M・H	1,810	1,855	40A	86	1,248	1,840	1,920	418	40A	1,655	90	112
306M・H	1,850	1,895	40A	86	1,348	1,975	2,055	428	40A	1,790	95	115
406M・H	1,850	1,895	40A	86	1,598	2,240	2,320	510	50A	2,030	95	115
506M・H	1,850	1,895	40A	86	1,598	2,300	2,380	510	50A	2,050	155	175
656M・H	1,850	1,895	40A	86	1,598	2,370	2,450	545	50A	2,050	155	155

注) 寸法・形状の詳細につきましては、仕様書にてご確認ください。



●オプションで3回路・4回路仕様および屋外型・低NOxバーナー仕様も製作しております。別途お問い合わせ願います。

オプション

● 感震器 (マグマスタート)



● 感震器 (ビブコン)



● 煙道ダンパー



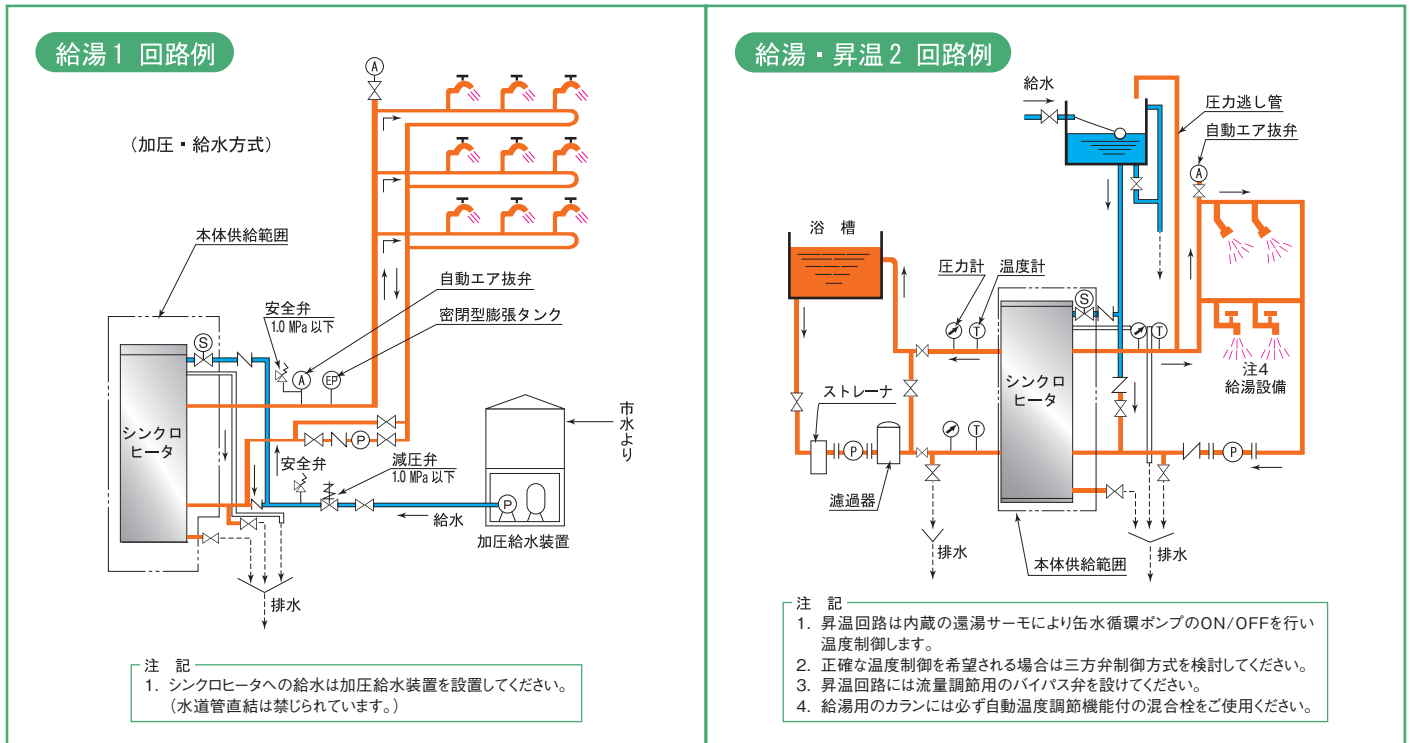
● 自動空気抜き弁



● 消音マフラー



▼ 配管系統参考図



上記の据付け、配管、設置工事等は参考例です。

🔧 定期点検契約のおすすめ

この製品は、良好な状態を保つことで、性能を十分に発揮することができます。そのためには、定期的な保守点検が必要です。専門技術員が定期点検業務をお引き受け致します。詳しくは最寄りの弊社営業拠点までお気軽にお問い合わせください。

🌐 海外でのご使用について

本製品は日本国内専用です。海外各国の安全規格や規制に準拠していませんので、本製品を日本国外で使用された場合、弊社は一切の責任を負いかねます。また、弊社は本製品に関して海外での保守サービスおよび技術サポート等は行っておりません。

⚠️ 安全に関するご注意

製品を安全にお使いいただくために、付属の説明書の注意事項に従い正しく施工しご使用ください。

■ 本カタログに掲載の内容は 2025 年 12 月現在のものです。製品の仕様・価格およびデザイン等は改良のため予告なく変更する場合があります。

みんなが豊かな生活に

ネポン株式会社 www.nepon.co.jp

営業サービス統括部 〒243-0215 神奈川県厚木市上古沢 411
TEL 046-247-3269 FAX 046-248-6317

営業所	TEL	FAX	営業所	TEL	FAX
札幌	011-783-8151	011-783-2751	大阪	06-6310-6315	06-6310-6317
盛岡	019-661-6131	019-661-7531	広島	082-850-2155	082-874-3567
仙台	022-354-1172	022-258-1011	高松	087-867-7100	087-867-7150
さいたま	048-664-1268	048-664-1224	高知	0887-56-0510	0887-56-0512
南関東	046-247-3184	046-247-6296	福岡	092-921-6100	092-921-6104
新潟	025-234-2185	025-265-7977	長崎	0957-52-1071	0957-52-1072
松本	0263-26-0514	0263-26-0579	熊本	096-389-1800	096-389-1810
静岡	054-261-8234	054-261-3874	南九州	0985-55-2121	0985-55-2122
名古屋	052-777-0700	052-777-0020	鹿児島	099-263-4188	099-263-4177

取分店