

ワンタッチでらくらく操作！
お湯のことならおまかせください。

オートカン



高い熱効率で余裕の貯湯量。

使いやすさ、経済性、安全性を追求、快適生活を応援します。

業務用として、ホテル・学校・工場などの

給湯・暖房に最適です。



給湯そして暖房用に 用途に合わせて選択できる 豊富なバリエーション

AWH型：給湯用、暖房用

AWS型：給湯用

AWH型に比べて豊富な貯湯量があり、
給湯の負荷変動に威力を発揮します。

I N D E X

特長・設置上のご注意 1・2

仕様表 3

寸法図 5

オプション 9

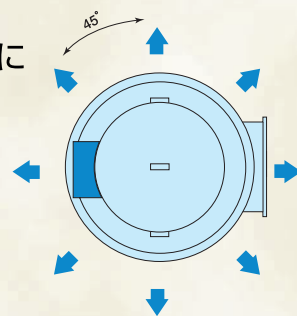
燃料が選べます

燃料は灯油、A重油
そしてガスから
必要に応じて選べます。



煙道旋回型で設置に便利

45度ずつ8方向に
煙道口を旋回
できます。



メンテナンスが容易

バーナ部は開閉が容易で
ラクラク点検!

サビ・腐食に強い

アルマー加工(溶融アルミニウムメッキ)^{※1}、
溶融亜鉛メッキ加工^{※2}が、缶体の耐食、
耐久性に効果を発揮します。

※1 AWH型 ※2 AWS型

安心の全自動運転

もちろんワンタッチ点火の全自動運転。
安心してご使用いただけます。

銅配管をご使用の場合

銅より発生する銅イオンは缶体の腐食を促進させる恐れがあります。そのため、ボイラへの直接接続は避け、熱交換器(オプション)を使用して間接加熱を行ってください。

浴槽・プール等の循環加熱にご使用の場合

浴槽やプール水面からの酸素吸収や消毒用塩素は缶体の腐食を促進し損傷させますので、熱交換器(オプション)を使用して間接加熱を行ってください。

給湯の赤水・サビ対策に

「サビノンシリホス(防錆剤)」を給水口に装備することにより、配管・缶体を保護し、赤水やサビを防止します。

■設置上のご注意

- 煙道・煙突 寸法・高さは十分にとり、曲がりは出来るだけ少なくしてください。先端は防鳥網付トップとしてください。
- 燃焼空気 取り入れガラリは専用で十分な大きさのものを取付けてください。
- 機械室 構造は防火構造とし、可燃物材は避けてください。床は必ず防水仕上げとしてください。
- 低温度使用 50℃以下で使用する場合はバイパス配管を設け、オートカン本体の出湯温度を50℃以上となる様に調整してください。
- 水質 温泉水・井戸水等の加熱の場合は、販売店または弊社営業所までご相談ください。
- 騒音 夜間使用の場合、隣地との位置関係により機械室の位置、出入口、煙突の位置に配慮してください。
- 減圧弁使用 給水に減圧弁を使用する場合は、給水・出湯口に安全弁または逃し弁を取り付け、0.1MPa以上圧力がかからないようにしてください。
- 寒冷地 A重油焚で油の流れが悪く着火性が心配される場合、重油予熱器(オプション)をご使用ください。また、膨張タンク、膨張管、給水管の保温は確実に行ってください。

AWH型 AWH-501~2001



▼仕様表

項目		型式	AWH-501	AWH-601	AWH-701	AWH-801	AWH-901	AWH-1001	AWH-1201	AWH-1501	AWH-1801	AWH-2001	
種類		簡易ボイラ											
熱出力		kW {kcal/h}	58.2 {50000}	69.8 {60000}	81.4 {70000}	93 {80000}	105 {90000}	116 {100000}	140 {120000}	174 {150000}	209 {180000}	233 {200000}	
暖房用	循環量<*1>	L/h	5000	6000	7000	8000	9000	10000	12000	15000	18000	20000	
	循環抵抗	Pa {mmH ₂ O}	441 {45}	637 {65}	882 {90}	441 {45}	539 {55}	686 {70}	981 {100}	1520 {155}	2160 {220}	2700 {275}	
	暖房可能面積<*2>	m ²	291	349	407	465	525	580	700	870	1045	1165	
給湯用	缶水量(貯湯量)	L	116			152			256		250		
	給湯量<*3>	L/h	1000	1200	1400	1600	1800	2000	2400	3000	3600	4000	
伝熱面積		m ²	1.75			2.55			3.72		3.96		
使用圧力		MPa {kgf/cm ² }	0.1以下 {1}										
油バーナ	電動機	kW	0.15					0.25			0.4		
	燃料消費量<*4>	灯油	L/h	7.0	8.6	10.1	11.4	13.0	14.6	17.3	21.9	26.0	29.2
		A重油	L/h	6.6	8.0	9.5	10.7	12.2	13.7	16.3	20.6	24.4	27.5
ガスバーナ	電動機	kW	0.085	0.2	0.2	0.2	0.2	0.2	0.2	0.25	0.4	0.4	
	燃料消費量<*5>	13A	m ³ N/h	5.9	7.2	8.5	9.6	11.0	12.3	14.6	18.5	21.9	24.6
		LPG	m ³ N/h	2.7	3.3	3.9	4.4	5.0	5.6	6.7	8.5	10.6	11.3
電源電圧・周波数	油焚	—	AC200V三相または100V単相・50/60Hz								AC200V三相・50/60Hz		
	ガス焚	—	AC100V単相・50/60Hz					AC200V三相・50/60Hz					
消費電力	油焚	kW	0.22/0.22(200V),0.25/0.26(100V)					0.34/0.33(200V),0.38/0.41(100V)			0.52/0.5(200V)		
	ガス焚	kW	0.12/0.14	0.17/0.2			0.19/0.23		0.2/0.25	0.29/0.39	0.47/0.55		
煙道接続口	mm	φ173			φ223			φ248		φ298			
燃焼空気量	m ³ N/h	100	120	140	160	180	200	240	300	360	400		
給気口・排気口寸法	油焚	mm	360×360	400×400	435×435	460×460	490×490	520×520	565×565	640×640	695×695	735×735	
	ガス焚	mm	370×370	400×400	440×440	470×470	500×500	530×530	570×570	650×650	720×720	750×750	
製品質量	運搬質量	油焚	205			265		270	350		375		
		ガス焚	214	220	221	279			358	361	389		
	運転質量	油焚	321			417		422	606		625		
		ガス焚	330	336	337	431			614	617	639		
安全装置		燃焼安全制御装置・過熱防止装置・対震自動消火装置(オプション)											
付属品		水高温度計・オイルストレーナ(油焚)・油配管用銅管継手(油焚)											

- 注記 1. 表中<*1>の流量は、上昇温度10℃の条件で算定しています。
 2. 表中<*2>は、暖房負荷係数を0.2kW/m²で算定しています。
 3. 表中<*3>の流量は、上昇温度50℃の条件で算定しています。
 4. 表中<*4><*5>は、下記の基準で算定しています。

熱料	灯油	A重油
高発熱量 (MJ/kg)	46.3	-
低発熱量 (MJ/kg)	-	42.7
密度 (g/cm ³)	0.8	0.86

燃料	13A	LPG	
高発熱量	MJ/m ³ N {kcal/m ³ N}	46 {11000}	100 {24000}
供給ガス圧	kPa {mmH ₂ O}	2 {200}	2.7 {270}

AWS型 AWS-501~2001



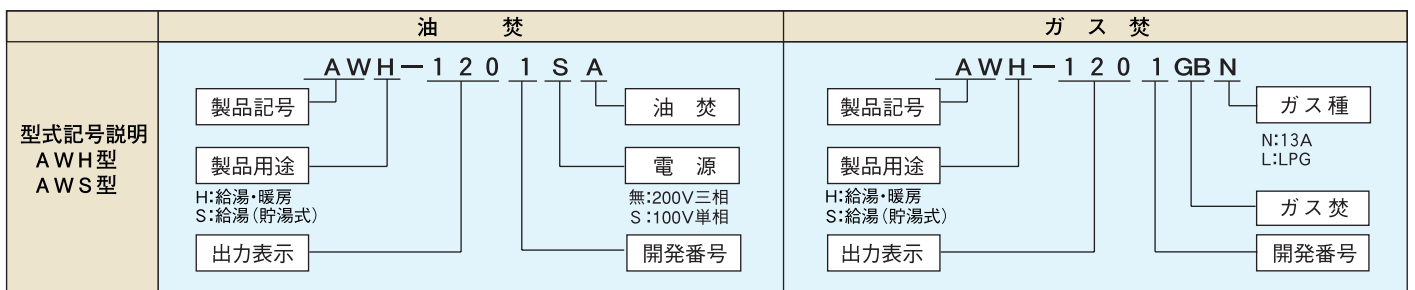
▼仕様表

項目		型式	AWS-501	AWS-601	AWS-701	AWS-801	AWS-901	AWS-1001	AWS-1201	AWS-1501	AWS-1801	AWS-2001	
種類		簡易ボイラ											
熱出力		kW {kcal/h}	58.2 {50000}	69.8 {60000}	81.4 {70000}	93 {80000}	105 {90000}	116 {100000}	140 {120000}	174 {150000}	209 {180000}	233 {200000}	
給湯用	缶水量(貯湯量)	L	600			950			1300		1600		
	給湯量<*1>	L/h	1000	1200	1400	1600	1800	2000	2400	3000	3600	4000	
伝熱面積		m ²	1.75			2.55			3.72		3.96		
使用圧力		MPa {kgf/cm ² }	0.1以下 {1}										
油バーナ	電動機	kW	0.15					0.25			0.4		
	燃料消費量<*2>	灯油	L/h	7.0	8.6	10.1	11.4	13.0	14.6	17.3	21.9	26.0	29.2
		A重油	L/h	6.6	8.0	9.5	10.7	12.2	13.7	16.3	20.6	24.4	27.5
ガスバーナ	電動機	kW	0.085	0.2	0.2	0.2	0.2	0.2	0.2	0.25	0.4	0.4	
	燃料消費量<*3>	13A	m ³ N/h	5.9	7.2	8.5	9.6	11.0	12.3	14.6	18.5	21.9	24.6
		LPG	m ³ N/h	2.7	3.3	3.9	4.4	5.0	5.6	6.7	8.5	10.6	11.3
電源電圧・周波数	油焚	—	AC200V三相または100V単相・50/60Hz								AC200V三相・50/60Hz		
	ガス焚	—	AC100V単相・50/60Hz					AC200V三相・50/60Hz					
消費電力	油焚	kW	0.22/0.22(200V),0.25/0.26(100V)					0.34/0.33(200V),0.38/0.41(100V)			0.52/0.5(200V)		
	ガス焚	kW	0.12/0.14	0.17/0.2			0.19/0.23		0.2/0.25	0.29/0.39	0.47/0.55		
煙道接続口		mm	φ173			φ223			φ248		φ298		
燃焼空気量		m ³ N/h	100	120	140	160	180	200	240	300	360	400	
給気口・排気口寸法	油焚	mm	360×360	400×400	435×435	460×460	490×490	520×520	565×565	640×640	695×695	735×735	
	ガス焚	mm	370×370	400×400	440×440	470×470	500×500	530×530	570×570	650×650	720×720	750×750	
製品質量	運搬質量	油焚	345			455		460		565		630	
		ガス焚	352	358	359	468			576	579	647		
	運転質量	油焚	945					1405		1410		1865	
		ガス焚	952	958	959	1418			1876	1879	2247		
安全装置		燃焼安全制御装置・過熱防止装置・対震自動消火装置(オプション)											
付属品		水高温度計・オイルストレーナ(油焚)・油配管用銅管継手(油焚)											

注記 1. 表中<*1>の流量は、上昇温度50℃の条件で算定しています。
2. 表中<*2><*3>は、下記の基準で算定しています。

熱料	灯油	A重油
高発熱量 (MJ/kg)	46.3	-
低発熱量 (MJ/kg)	-	42.7
密度 (g/cm ³)	0.8	0.86

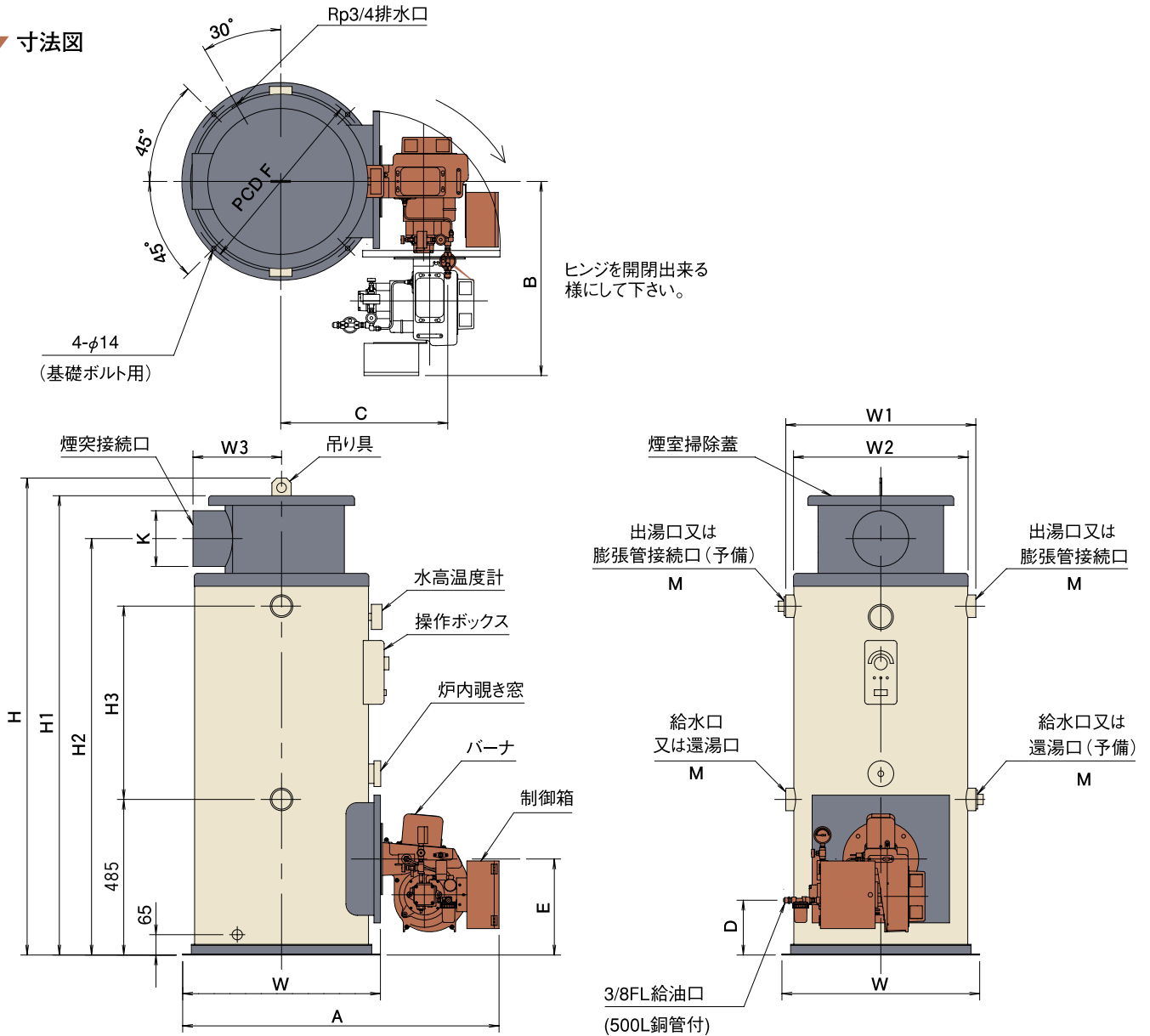
燃料	13A	LPG	
高発熱量	MJ/m ³ N {kcal/m ³ N}	46 {11000}	100 {24000}
供給ガス圧	kPa {mmH ₂ O}	2 {200}	2.7 {270}



AWH型 AWH-501~1501SA・501~2001A



▼ 寸法図



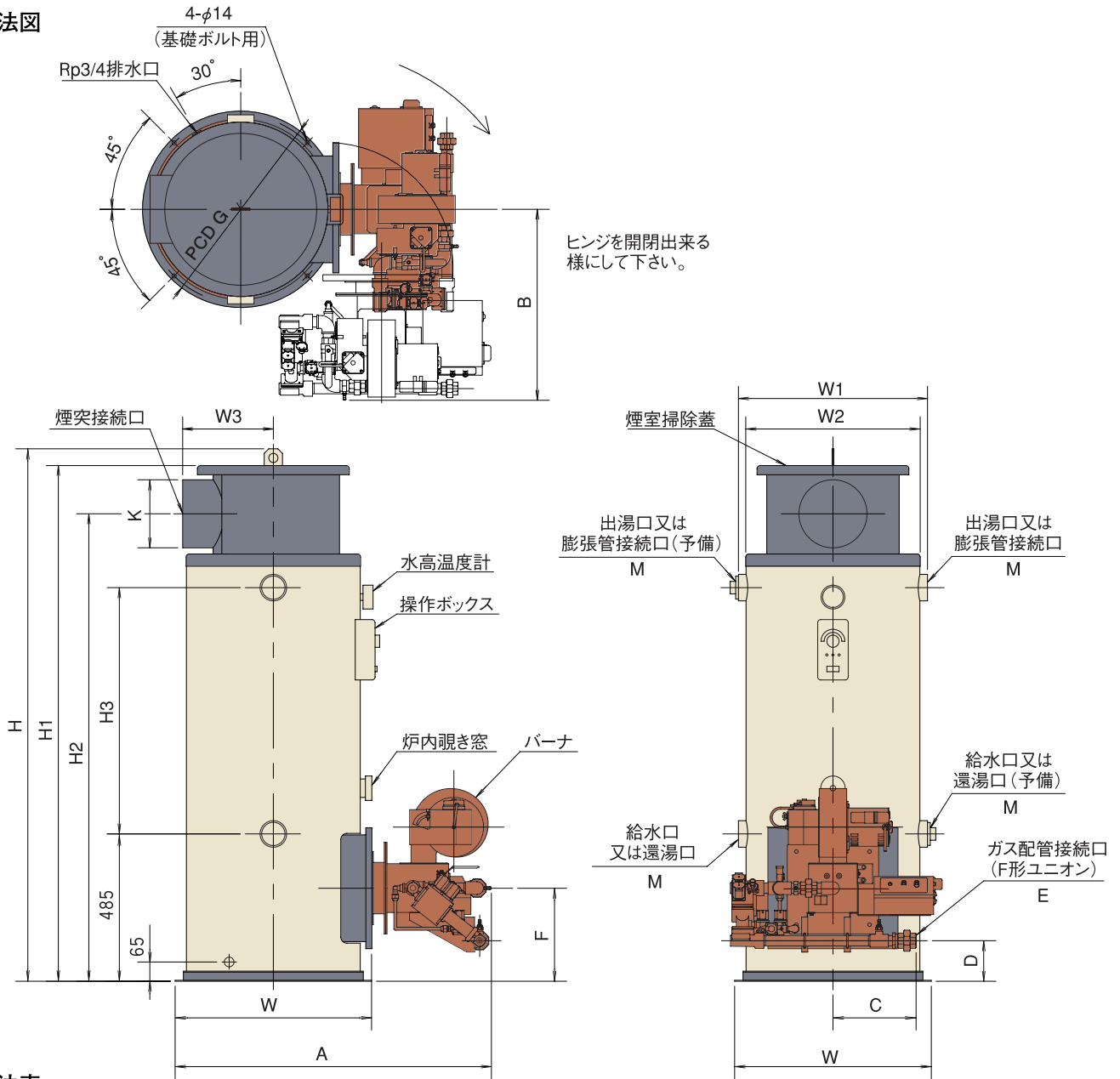
▼ 寸法表

記号	型式	501SA	601SA	701SA	801SA	901SA	1001SA	1201SA	1501SA	単位:mm	
		501A	601A	701A	801A	901A	1001A	1201A	1501A	1801A	2001A
W		615			645			765			
W1		590			620			740			
W2		540			570			690			
W3		275			295			365			
H		1480			1745			1895		1945	
H1		1425			1690			1840		1890	
H2		1295			1535			1670		1695	
H3		600			810			935			
A		980			1010		1100	1220		1245	
B		605			690			715			
C		520			535		605	665		675	
D		170			175		170	190		170	
E		300			305			320			
F		588			618			738			
K		φ173			φ223			φ248		φ298	
M		50A(Rp2)			65A (Rp2 1/2)						

AWH型 AWH-501~2001GB



▼ 寸法図



▼ 寸法表

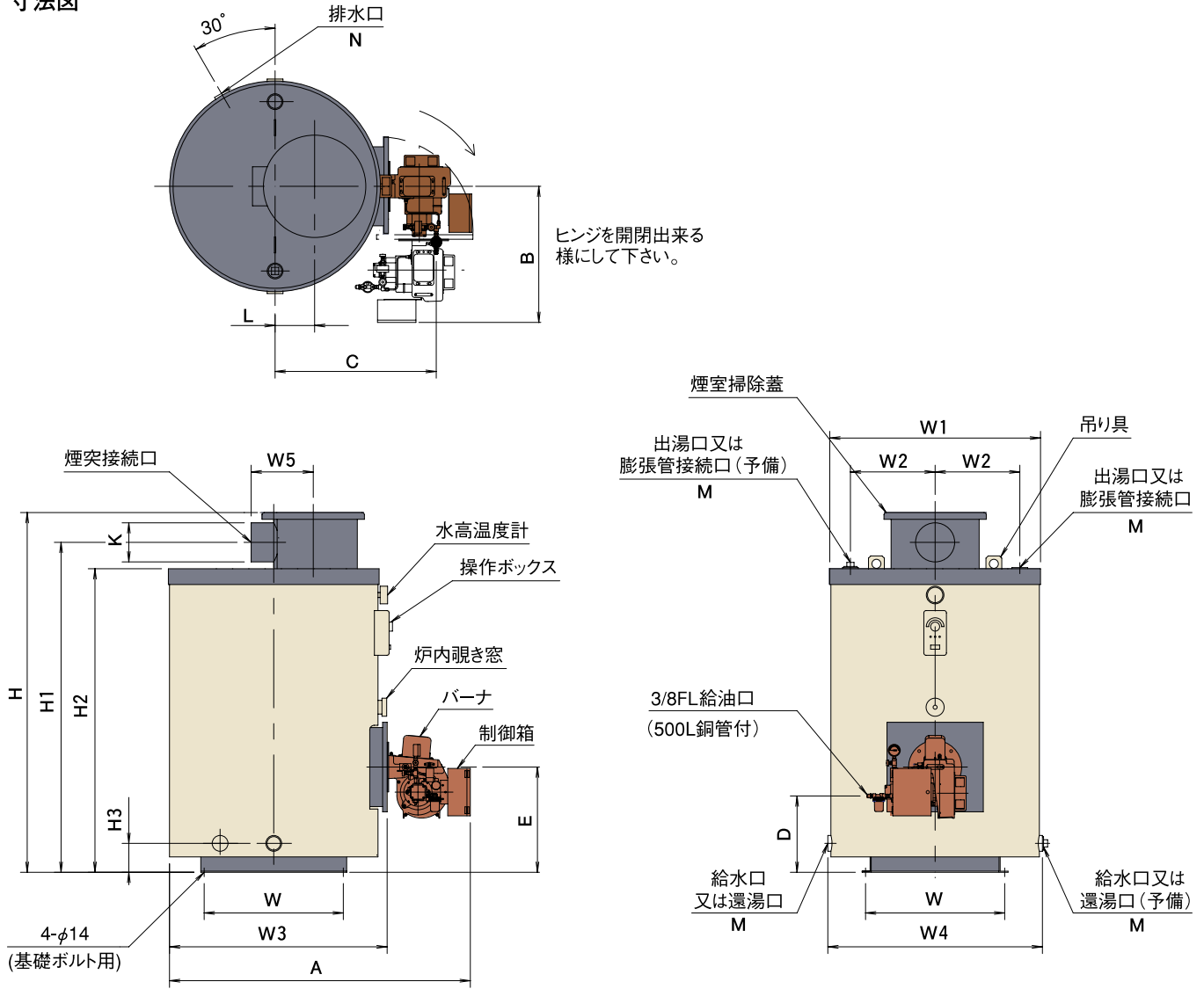
単位:mm

記号	型式	501GB	601GB	701GB	801GB	901GB	1001GB	1201GB	1501GB	1801GB	2001GB
W			615			645				765	
W1			590			620				740	
W2			540			570				690	
W3			275			295				365	
H			1480			1745		1895		1945	
H1			1425			1690		1840		1890	
H2			1295			1535		1670		1695	
H3			600			810			935		
N (13A)	A	1027	1005			1035		1155	1197		
	B	646			625				667		
	C		256	251		273		280	276	281	
	D		124	127		132			147		
	E		25A			32A			40A		
L (LPG)	A	1027	1005			1035		1155	1197		
	B	646			625				667		
	C		233			256		273	269		
	D		124			129			147		
	E		20A			25A			32A		
F		300			305			320			
G		588			618			738			
K		φ173			φ223			φ248		φ298	
M		50A (Rp2)					65A (Rp2 1/2)				

AWS型 AWS-501~1501SA・501~2001A



▼ 寸法図



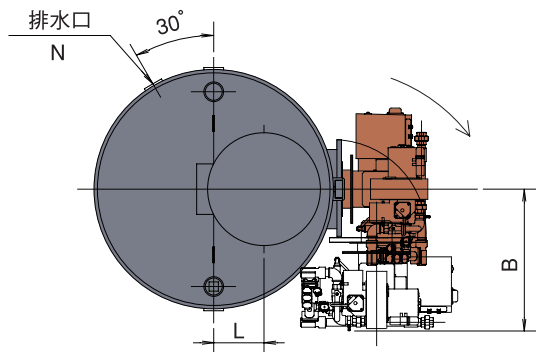
▼ 寸法表

記号	型式	単位:mm								
	501SA 501A	601SA 601A	701SA 701A	801SA 801A	901SA 901A	1001SA 1001A	1201SA 1201A	1501SA 1501A	1801A	2001A
W		616				704		807		862
W1		935				1055		1205		1285
W2		375				430		480		525
W3		965				1090		1235		1315
W4		950				1075		1220		1300
W5		275				295			365	
H		1595				1895		2015		2135
H1		1460				1735		1845		1945
H2		1345				1595		1695		1770
H3		130				140			165	
A		1330			1455	1545		1690		1795
B			605				690			715
C		715			775	850		920		970
D		340			380	375		365		420
E		465				505		495		570
L		175				220		235		300
K		φ173				φ223		φ248		φ298
M		50A (Rp2)						65A (Rp2 1/2)		
N		50A (Rp2)						65A (Rp2 1/2)		

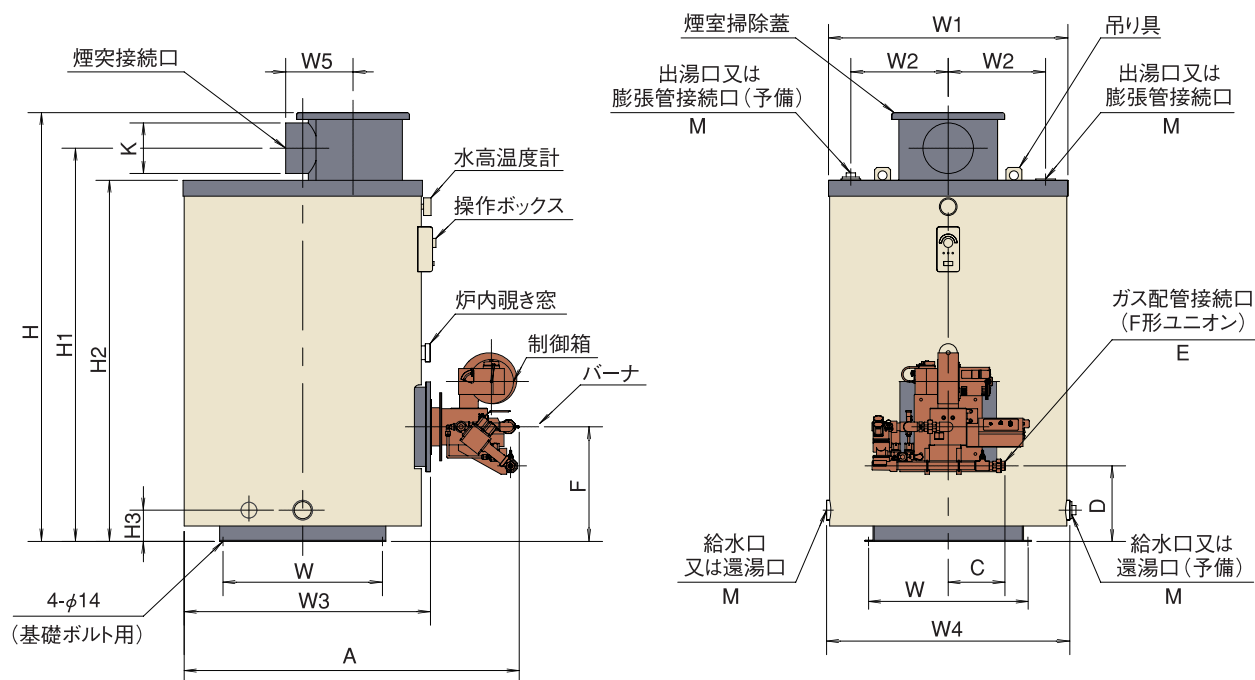
AWS型 AWS-501~2001GB



▼ 寸法図



ヒンジを開閉出来る様にして下さい。



▼ 寸法表

単位:mm

記号	型式	501GB	601GB	701GB	801GB	901GB	1001GB	1201GB	1501GB	1801GB	2001GB
W			616			704		807			862
W1			935			1055		1205			1285
W2			375			430		480			525
W3			965			1090		1235			1315
W4			950			1075		1220			1300
W5			275			295			365		
H			1595			1895		2015			2135
H1			1460			1735		1845			1945
H2			1345			1595		1695			1770
H3			130			140			165		
F			465			505		495			570
L			175			220		235			300
K			φ173			φ223		φ248			φ298
N (13A)	A	1377		1355		1480		1625	1667		1747
	B	646	625			626				667	
	C		256		251		273	280	276		281
	D		289		292		332		322		397
	E			25A			32A			40A	
L (LPG)	A	1377		1355		1480		1625	1667		1747
	B	646			625		626			667	
	C		233			256		273		269	
	D		289			329			322		397
	E			20A			25A			32A	
M			50A (Rp2)					65A (Rp2 1/2)			
N			50A (Rp2)					65A (Rp2 1/2)			

オプション 熱交換器セット

オートカン専用「熱交換器」＋「循環ポンプ」＋「制御盤」のセット品です。オートカンの出力に合わせて使用します。

プレート式熱交換器による
高圧出湯可能

最高使用圧力0.98MPa(10kgf/cm²)
までの高圧使用が可能

制御盤にて一次側の
缶水循環ポンプを制御

給湯負荷に応じて一次側の
缶水循環ポンプを運転・停止

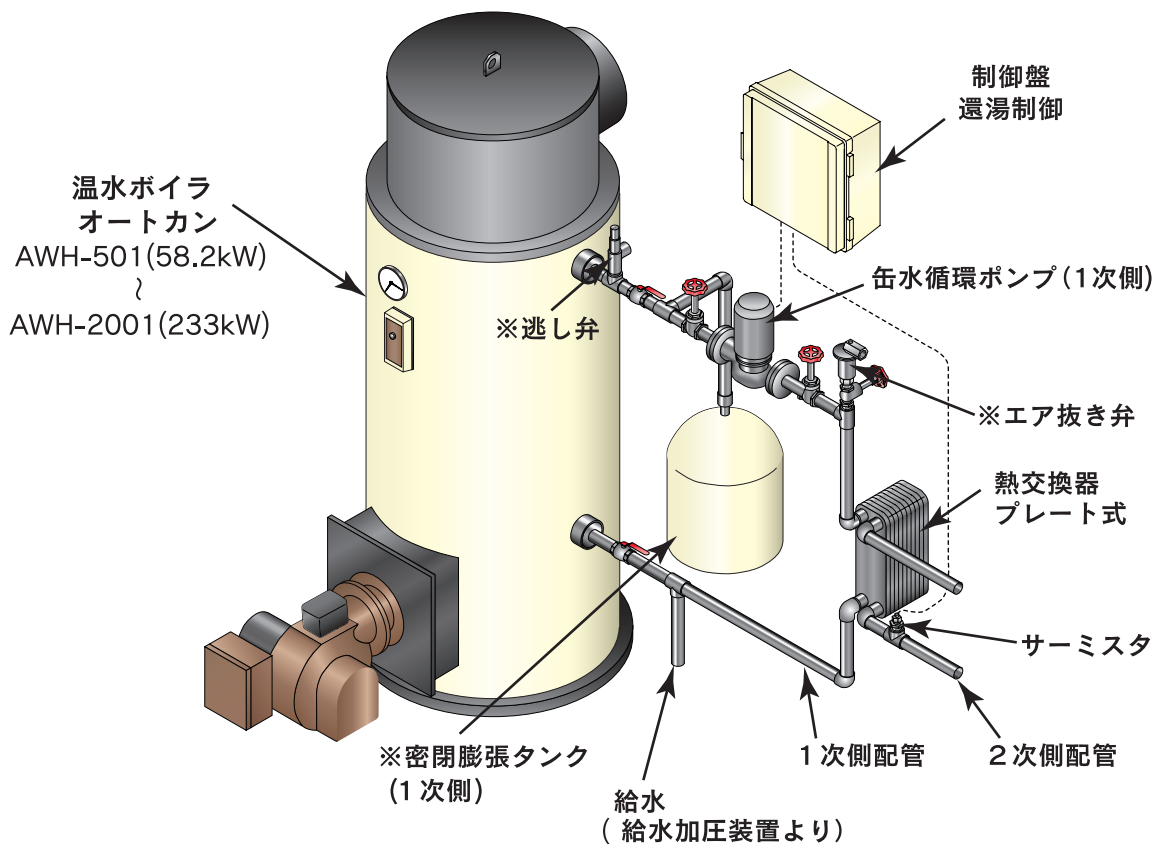
狭いスペースでも状況に応じて
現場で配管の取り回しが可能

入替え時にも現場に合わせて
自由に配管をレイアウト

豊富なバリエーション

出力58.2kW(50,000kcal/h)
233kW(200,000kcal/h)まで対応

※本セットにはオートカン本体・配管部材・バルブ・逃し弁・エア抜き弁・密閉膨張タンクは含まれておりません



型式説明 BNS-0700S1

■暖房や昇温条件でご使用の場合

オートカン用熱交換器セットは給湯用として機器を選定していますので、暖房や昇温でご使用の場合は、負荷の大きさや使用条件により出力が出ない場合があります。最寄の弊社営業所にお問い合わせください。

適用最大出力

070 : 70,000kcal/h
120 : 120,000kcal/h
150 : 150,000kcal/h
200 : 200,000kcal/h

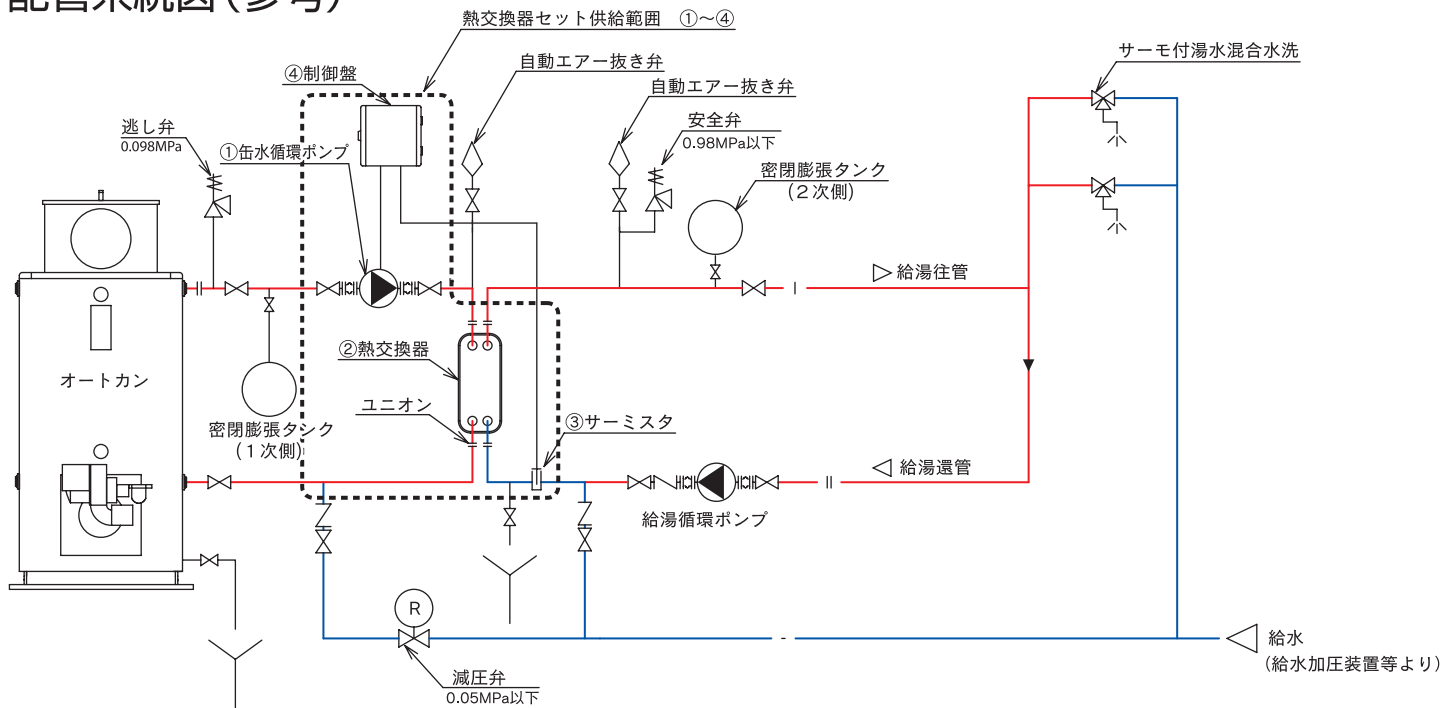
電源仕様

S1 : 100V 単相・50/60Hz
T : 200V 三相・50/60Hz
F : 200V 三相・50Hz
G : 200V 三相・60Hz

仕様

オートカン型式	AWH-501~701	AWH-801~1501	AWH-501~701	AWH-801~1201	AWH-1501	AWH-1801~2001	AWH-1501	AWH-1801~2001	
熱交換セット型式 [品目コード]	BNS-0700S1 [004405000]	BNS-1500S1 [004180000]	BNS-0700T [004406000]	BNS-1200T [004181000]	BNS-1500F [004178000]	BNS-2000F [004176000]	BNS-1500G [004179000]	BNS-2000G [004177000]	
適用最大出力 (kW) (kcal/h)	81.4 (70,000)	174 (150,000)	81.4 (70,000)	140 (120,000)	174 (150,000)	233 (200,000)	174 (150,000)	233 (200,000)	
電源・周波数	100V 単相 50/60Hz		200V 三相 50/60Hz		200V 三相 50Hz		200V 三相 60Hz		
循環ポンプ	型式	40PBZ-2021BNP1		40PBZ-2023BNP1		40PBZ-4023ANP1		40PBZ-4023BNP1	
	仕様	200W 3.6/3.9A		200W 1.1/1.0A		400W 2.2A		400W 1.7/2.1A	
	接続口径	Rp1-1/2 (40A)							
熱交換器	型式	EPJ-100	EPJ-200	EPJ-100	EPJ-200	EPJ-200	EPS-450	EPJ-200	EPS-450
	接続口径	R1 (25A)					R2 (50A)	R1(25A)	R2(50A)
制御盤	型式	BNS-1500S1		BNS-1200T		BNS-2000T			
	寸法	300×300×140mm							
ネオンサーモ	型式	TH-650AS1		TH-650A					
	仕様	30~65°C diff0.8°C 100V		30~65°C diff0.8°C 200V					
合計質量	25	28	25	31	38	56	38	56	

配管系統図(参考)



密閉膨張タンク(1次側)の選定

条件

- ・ 給湯温度 : 60°C
- ・ 給水温度 : 5°C
- ・ 補給水圧力 : 0.05MPa
- ・ 逃し弁セット圧 : 0.098MPa
- ・ 循環ポンプの揚程 : 0.1MPa

※表中の配管貯湯量は現場によって増える可能性がありますので、配管長・使用圧力によって選定するか、お近くの弊社営業所へお問い合わせください。

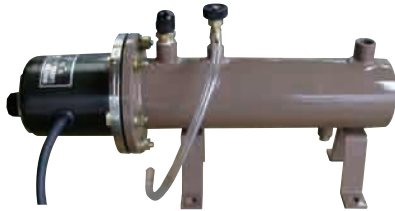
AW型式	貯湯量(L)			1次側密閉膨張タンク(L)	
	缶体	配管分	合計	膨張水量	タンク容量
AWH-501	116	10	126	2.9	13.9
AWH-601	116	10	126	2.9	13.9
AWH-701	116	10	126	2.9	13.9
AWH-801	152	10	162	3.8	17.9
AWH-901	152	10	162	3.8	17.9
AWH-1001	152	10	162	3.8	17.9
AWH-1201	256	10	266	6.2	29.4
AWH-1501	256	10	266	6.2	29.4
AWH-1801	250	10	260	6.0	28.7
AWH-2001	250	10	260	6.0	28.7

▼ オプション

重油予熱器

A重油は重質化の傾向にあります。重油の流れが悪く着火性が心配される場合は、重油予熱器をご使用ください。

- 重油予熱器セット
0.75kW OH-752 [101643000]



防錆装置・防錆剤

給湯設備にご使用になる場合は、赤水・錆・腐食などが心配です。「サビノンシリホス」を給水配管に装備すると水1000L当り約3~5g溶け込み、ボイラだけでなく給湯設備の配管やタンク内面も保護し、赤水・錆・腐食などを防ぎます。尚、「サビノンシリホス」は社団法人日本食品衛生協会の試験検査により安全が確認されています。

- 防錆装置 サビノンシリホスフィーダ

容器型式	シリホス 充填量	接続口
BC-40 [150622000]	3kg	40A

※容器に「サビノンシリホス」は含まれておりません。

- 防錆剤
清缶剤 サビノンシリホス 1kg [127035000]



煙道セット

煙道接続口の方向を変更する(横向き→上向き)部品です。

型式	適応機種
ED-PH2 [101734000]	AWH(S)-501~701
ED-PK2 [101735000]	AWH(S)-801~1001
ED-PBF2 [101736000]	AWH(S)-1201~1501
ED-PCA2 [101737000]	AWH(S)-1801~2001



感震器

- 感震器
CJS-C117T
[145471000]



熱交換器(ステンレス製・チタン製)

1台のオートカンで給湯と暖房の2回路で使用したい時や、0.1MPa以上の圧力で使用したい時、また、浴槽・プール・温泉等の加熱に使用したい時は、腐食に強くクリーンな給湯ができるステンレス製熱交換器をご使用ください。温泉水等の腐食性の高い水質の場合は、チタン製をお勧めします。(ご検討の際は、お問い合わせください。)



■ 設置関連法規について

消防法

各自治体の火災予防条例に基づき、入力69.8kW以上の温水ボイラを設置した場合は、所轄の消防署に「火を使用する設備等の設置」の届出が必要です。

定期点検契約のおすすめ

この製品は、良好な状態を保つことで、性能を十分に発揮することができます。そのためには、定期的な保守点検が必要です。専門技術員が定期点検業務をお引き受け致します。詳しくは最寄りの弊社営業拠点までお気軽にお問い合わせください。

海外でのご使用について

本製品は日本国内専用です。海外各国の安全規格や規制に準拠しておりませんので、本製品を日本国外で使用された場合、弊社は一切の責任を負いかねます。また、弊社は本製品に関して海外での保守サービスおよび技術サポート等は行っておりません。



安全に関するご注意

製品を安全にお使いいただくために、付属の説明書の注意事項に従い正しく施工しご使用ください。

- 製品の仕様およびデザイン等は改良のため予告なく変更する場合があります。

みんなが豊かな生活に

ネポン株式会社 www.nepon.co.jp

営業サービス統括部 〒243-0215 神奈川県厚木市上古沢 411
TEL 046-247-3269 FAX 046-248-6317

取扱店

営業所	TEL	FAX	営業所	TEL	FAX
札幌	011-783-8151	011-783-2751	大阪	06-6310-6315	06-6310-6317
盛岡	019-661-6131	019-661-7531	広島	082-850-2155	082-874-3567
仙台	022-251-4791	022-251-4112	高松	087-867-7100	087-867-7150
さいたま	048-664-1268	048-664-1224	高知	0887-56-0510	0887-56-0512
南関東	046-247-3184	046-247-6296	福岡	092-921-6100	092-921-6104
新潟	025-234-2185	025-265-7977	長崎	0957-52-1071	0957-52-1072
松本	0263-26-0514	0263-26-0579	熊本	096-389-1800	096-389-1810
静岡	054-261-8234	054-261-3874	南九州	0985-55-2121	0985-55-2122
名古屋	052-777-0700	052-777-0020	鹿児島	099-263-4188	099-263-4177

本社 東京・渋谷 工場 厚木

2024年07月発行 ①

009331000