

産業界の快適な温風暖房に

全自動
温風暖房機

ヒートツク。



HT-802TE



HT-321F



HT-802TE



HT-1202TE

■仕様表

項目		型式	HT-802TE(K)	HT-1202TE(K)
熱出力	kW		93.0	140
	{kcal/h}		{80000}	{120000}
標準暖房面積	m ² {坪}		280~380{85~115}	430~560{130~170}
燃料	燃料の種類		A重油(JIS1号灯油)	
	燃料消費量	L/h	10.6(11.3)	15.9(17.0)
電源	電源		AC200V 三相 50/60Hz	
	消費電力	kW	1.00(0.78)/1.37(1.16)	1.75(1.56)/2.45(2.28)
	運転電流	A	4.5(4.4)/4.8(4.6)	8.5(8.4)/8.9(8.6)
バーナ	電動機	W	150	250
	ノズルヒータ	W	240(A重油焚のみ)	
	点火変圧器		1次:AC200V 2次:10kV 200/150VA	
送風機	名称		プロペラファン	
	風量	m ³ /min	90/100	180/200
	電動機	W	600/900	600/900 × 2台
	最大機外静圧	Pa	49	69
		{mmH ₂ O}	{5}	{7}
温度上昇	℃		51.3/46.1	38.4/34.6
制御装置	制御方式		ON-OFF 自動制御	
	温度調節器		-5~30℃可変(本体付属)	
	安全装置		燃焼安全制御装置(バーナコントローラおよび火炎検出器) 過熱防止装置(コンビネーションBOX)、電動機過負荷保護装置	
	スイッチ・表示灯		運転スイッチ、送風スイッチ、表示灯<運転(緑)・不着火(赤)>	
	外部接続機能		感震器接続端子、遠隔操作作用接続端子	
吹出口	口径 {mm} × 数量		エルボ形φ225×4本	エルボ形φ225×6本
煙突	内径寸法	mm	φ230	
	接続口寸法	mm	φ229	
燃焼空気	燃焼空気量	m ³ /h	300	450
	空気取入口	mm	460×460	560×560
伝熱面積	m ²		4.9	7.5
燃料配管接続口径			3/8 FLオス	
製品質量	kg		210	310
標準付属品			吹出口エルボ、吹出口ガイド、煙道エルボ、レンチセット 銅パイプセット3/8B×800L、取扱説明書	

(注記)

- A重油焚仕様と灯油焚仕様を併記しています。
() 内の数値は灯油焚仕様の値です。
- 熱出力・燃料消費量は以下の数値を基準に算定してあります。
A重油 密度…0.86g/cm³ 低発熱量…42.7MJ/kg
灯油 密度…0.8g/cm³ 低発熱量…43.1MJ/kg
- 消費電力および運転電流は、定常運転状態のときの値を示します。
- 風量は温度20℃のときの値を示します。
- 製品質量は、梱包質量を除いてあります。
- 上記表中で「 / 」で示す数値はそれぞれ電源周波数50/60Hzの値を示します。
- ガス焚仕様(13A-LPG)もございます。
仕様等についてはお問合せください。

ネポンのヒートトップは、産業界のさまざまな分野で活躍しております。

工場 ゴム 皮革 樹脂 繊維 土木 建築 木材加工 給食センター 縫製 捺染
印刷 水産加工 自動車整備塗装工場 FRP 牛舎 きのこと衣類乾燥施設 ホテル
旅館 病院 福祉施設 ゴルフ場 ふとん打直工場 その他

経済的で手軽に快適暖房

ステンレス缶体で軽量です。

特長

広い空間をスピーディーに暖房

広いスペースも均一な温度でムダなく効果的に暖めます。

簡単な据付け

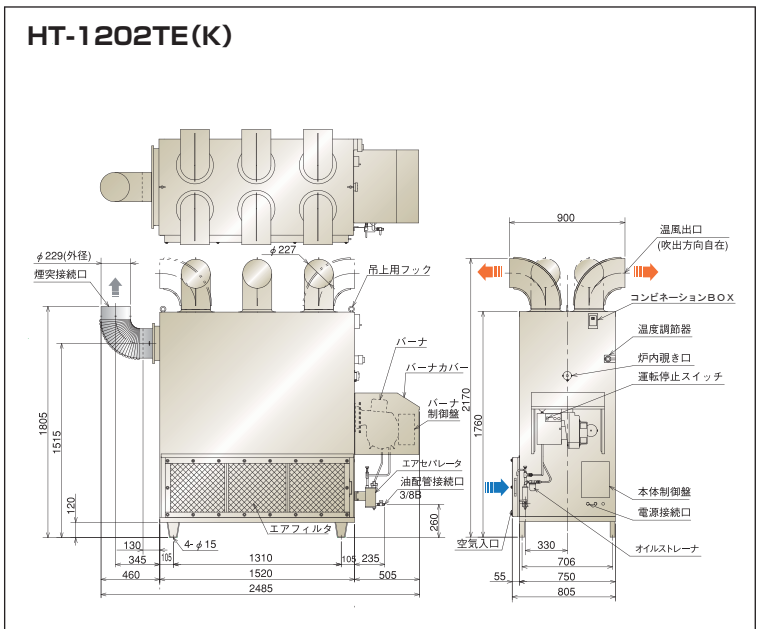
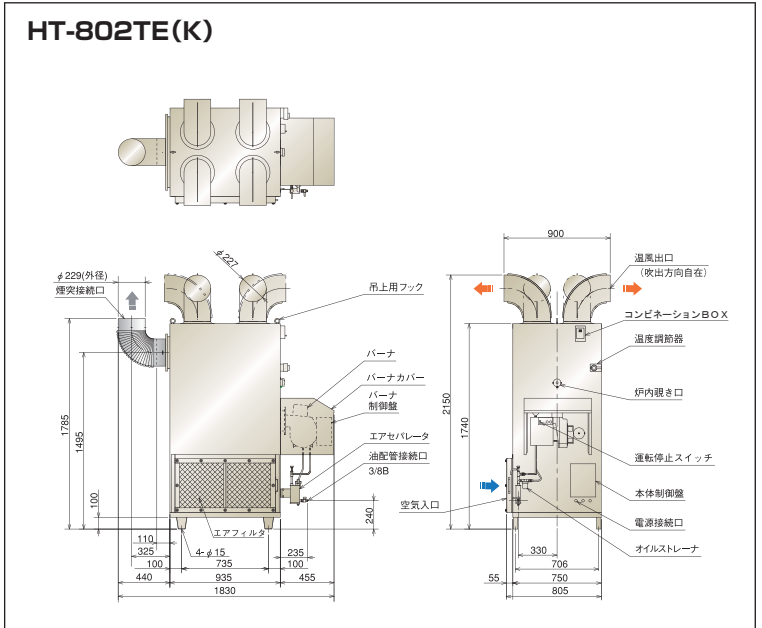
充実した安全装置

万一の事故を未然に防ぐため、安全装置を装備し、さらに信頼性がアップしました。
(対震自動消火装置(感震器)はオプションです。)

ワンタッチで自動運転

運転スイッチを1度押すだけで自動的に運転・停止。室内を設定の温度に保ちます。

■ 外形寸法図



■ 暖房負荷計算

$$\text{必要熱量 } Q(\text{kW}) = \text{面積}(\text{m}^2) \times \text{最大高さ}(\text{m}) \times \text{温度差}(\text{°C}) \times \text{係数} \div 860$$

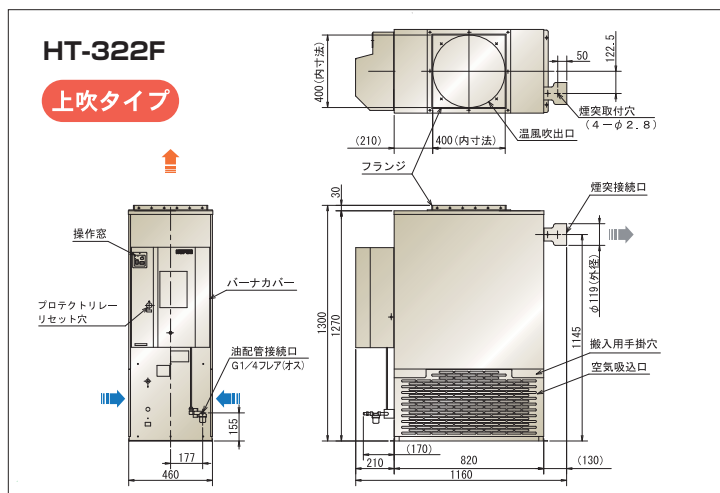
● 温度差 = 希望温度 - 冬季外気温度

● 係数	鉄骨ストレート造	3.5	木造	2.7
	鉄骨ストレート造 (内装木毛テックス貼)	2.7	鉄筋コンクリート造	2.0

仕様表

項目		型式	HT-201E	HT-322E	HT-321F	HT-322F
熱出力	kW		23.3		37.2	
	{kcal/h}		{20000}		{32000}	
標準暖房面積	m ² {坪}		70~95{21~28}		110~150{33~45}	
燃料	燃料の種類		JIS1号灯油			
	燃料消費量	L/h	2.8		4.4	
電源	電源		AC100V 単相 50/60Hz			
	消費電力	W	215/265	305/405	290/375	305/405
	運転電流	A	2.4/2.7	3.9/4.7	3.5/3.9	3.9/4.7
バーナ	電動機	W	55/62	72/88	60/70	72/88
	電磁ポンプ	W	22/17			
	点火変圧器		1次:AC100V 14W 2次:17kVo-p			
送風機	名称		プロペラファン			
	風量	m ³ /min	23/26	47/50	40/45	47/50
	電動機	W	120/175		210/300	
	最大機外静圧	Pa(mmH ₂ O)	—	—	39{4}	
制御装置	制御方式		全自動ON-OFF自動制御			
	サーモスタット		サーミスタ式 0~35℃可変			
	安全装置		燃焼安全制御装置(プロテクトリレーおよび火炎検出器) 過熱防止装置(リミットスイッチ:手動復帰型1個・自動復帰型1個)			
	スイッチ・表示灯		スイッチ(運転スイッチ、送風機スイッチ) 表示灯(運転、燃焼、不着火、サーモ動作)			
	外部接続機能		外部サーモスタット、ファンコントローラ、外部警報、感震器			
吹出口	口径×数量		270×140×2ヶ (吹出口エルボ)	270×140×3ヶ (吹出口エルボ)	400×400(角フランジ)	
	吹出方向		上部側面吹出		後面下部吹出	上面吹出
適応ダクト寸法	□mm		—		400以上	
煙突	内径寸法	mm	φ120			
	接続口寸法	mm	φ119			
燃料配管接続口径			G1/4フレア(オス)			
伝熱面積	m ²		1.1	2.2	1.6	2.2
製品質量	kg		82	79	90	79
標準付属品			取扱説明書 オイルストレーナ 煙突アダプタ 吹出口エルボ(2ヶ)	取扱説明書 オイルストレーナ 煙突アダプタ 吹出口エルボ(3ヶ)	取扱説明書 オイルストレーナ	取扱説明書 オイルストレーナ 煙突アダプタ

(注記) 1.熱出力・燃料消費量は以下の数値を基準に算定してあります。
灯油 密度 0.8g/cm³ 低発熱量 43.1MJ/kg{10300kcal/kg}
2.風量は、温度 20℃、ダクト接続なしのときの値を示します。
3.製品質量は梱包質量を除いてあります。
4.上記表中「/」で示す数値はそれぞれ電源周波数 50/60Hz の値を示します。



オプション

油タンク

BOT-99 (88L)
BOT-200 (187L)
BOT-490 (468L)

油配管セット

BOP-805M
φ8mm銅管×5m(フレアナット G1/4付)
G1/4(フレア)×R1/4 ハーフエルボ — 1
Rc1/4×R1/2プッシング — 1

感震器

CJS-C117T

特長

高効率燃焼

自社開発の短炎バーナにより灯油を無駄なく使用し、燃料を節約することができます。

間接温風式

燃焼排気ガス 煙突から屋外に排出する間接熱交換式を採用しました。クリーンな温風で室内を汚さずに暖めます。

ワンタッチで自動運転

運転スイッチを1度押すだけで、自動的に運転・停止し室内を設定の温度に保ちます。

室内サーモスタット0~35℃可変

自社製サーミスタ式センサーにより、きめこまかな温度管理が可能です。



HT-201E

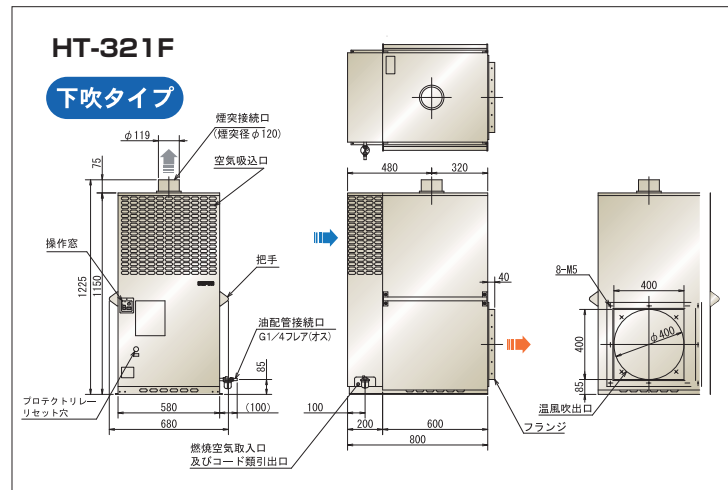
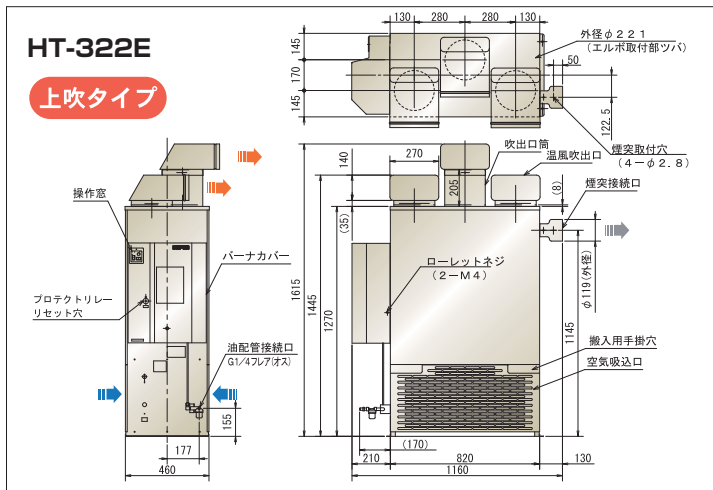
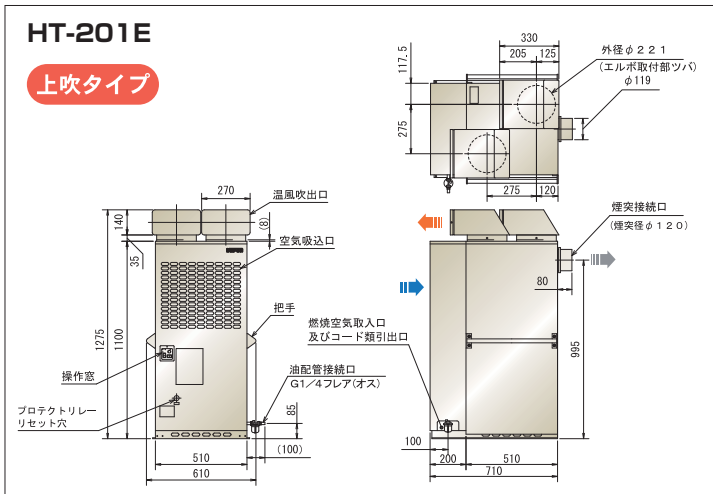


HT-322E

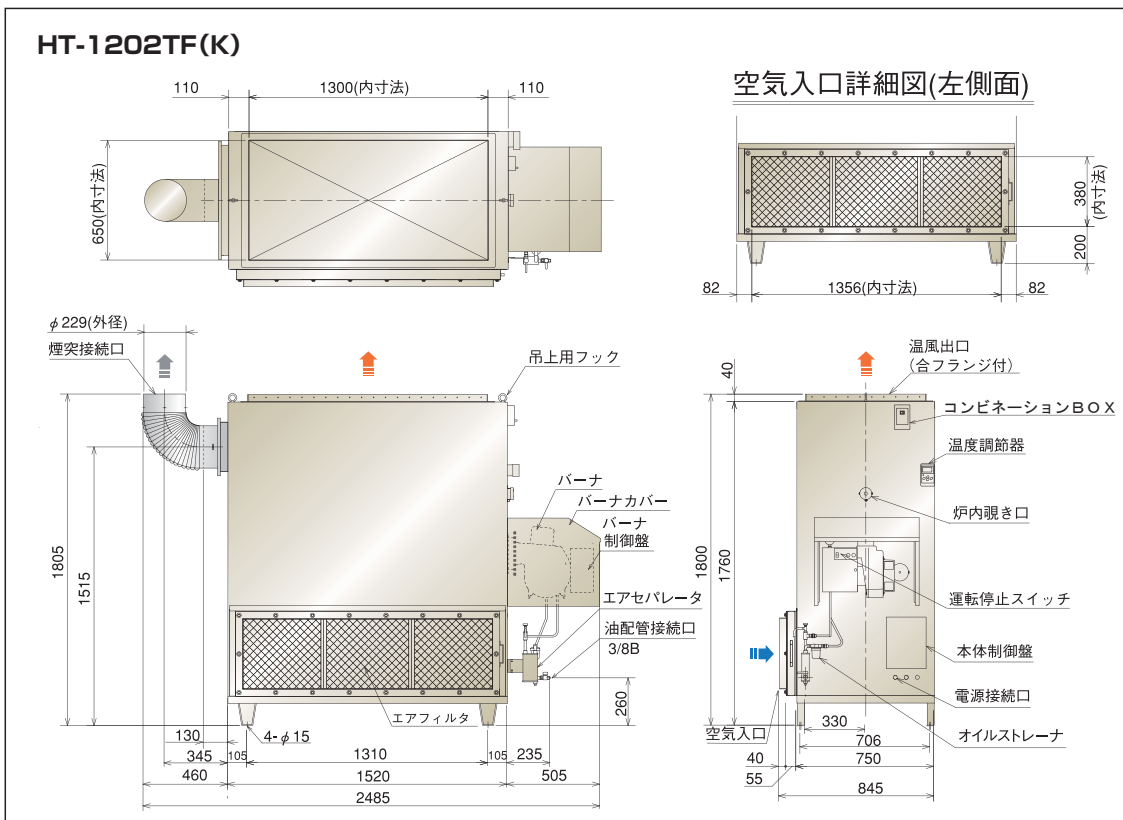
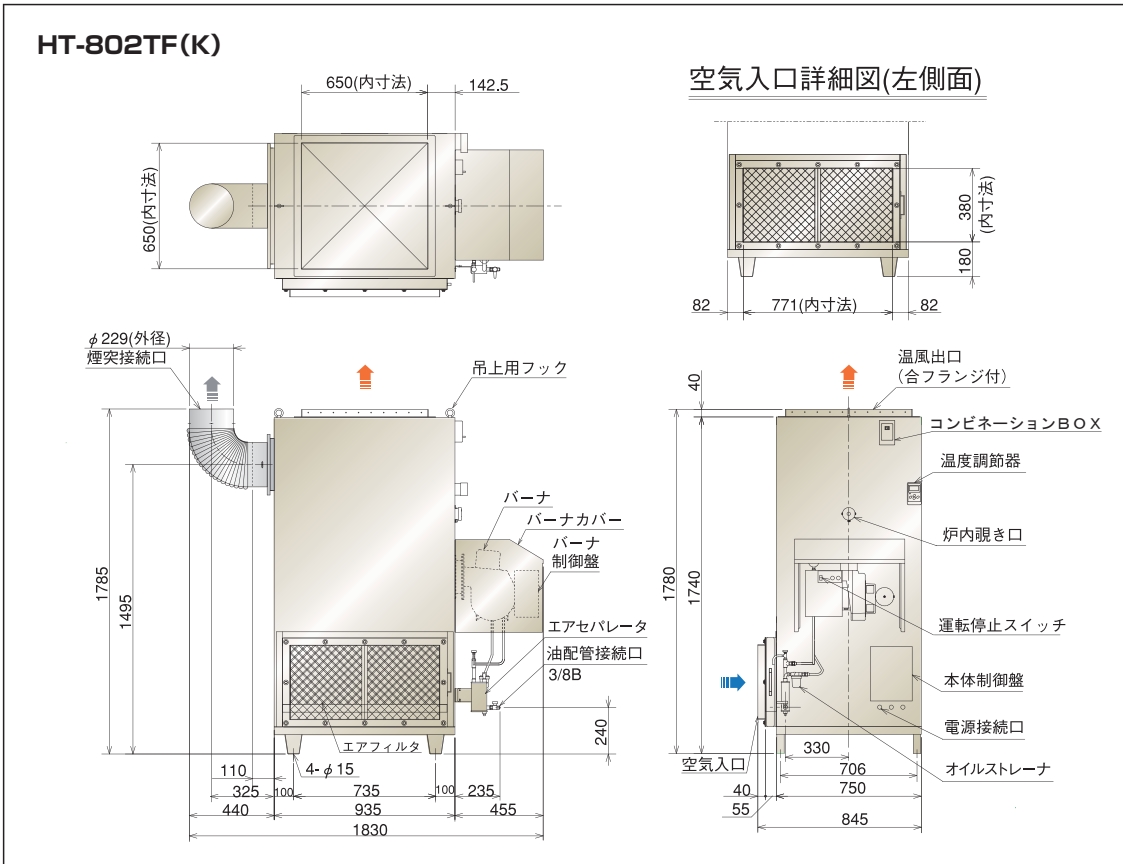


HT-321F

外形寸法図



■ 外形寸法図



(注記) 1.空気入口は右側面に取付けることもできます。

特長

間接温風式

燃烧ガスを煙突から屋外に排出する間接熱交換式を採用。
クリーンな温風で乾燥物を衛生的に乾かします。

ワンタッチで自動運転

運転スイッチを1度押すだけで自動的に運転・停止。
室内を設定の温度に保ちます。

乾燥室温度を常時表示

見やすいデジタル表示がついた温度調節器を採用。
きめこまかな温度管理が可能です。



設置例

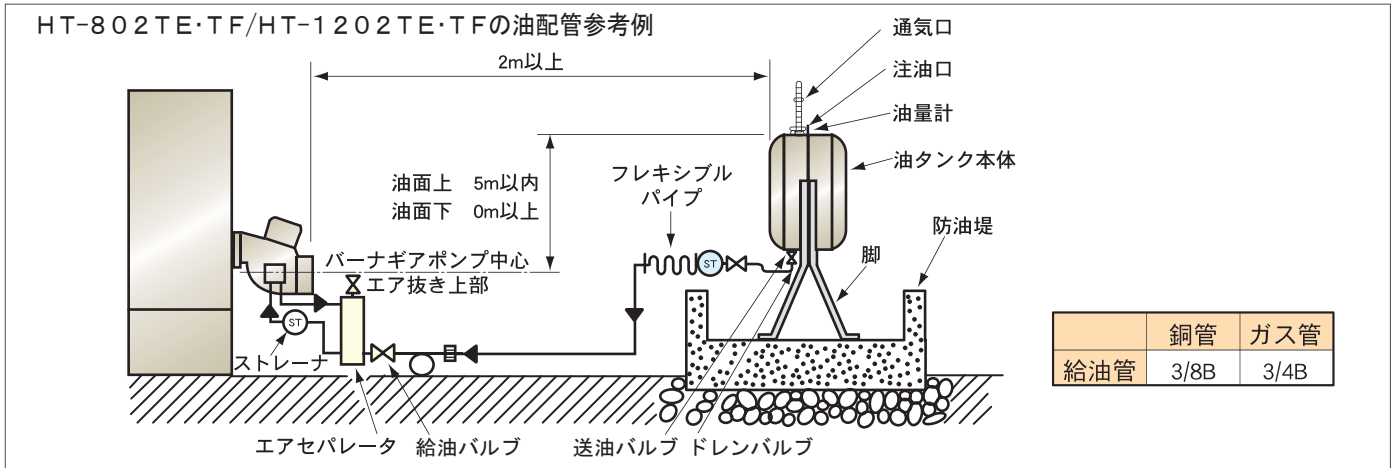
仕様表

項目		型式	HT-802TF(K)	HT-1202TF(K)	
熱出力	kW		93.0	140	
	{kcal/h}		{80000}	{120000}	
燃料	燃料の種類		A重油(JIS1号灯油)		
	燃料消費量	L/h	10.6(11.3)	15.9(17.0)	
電源	電源		AC200V 三相 50/60Hz		
	消費電力	kW	1.00(0.78)/1.37(1.16)	1.75(1.56)/2.45(2.28)	
	運転電流	A	4.5(4.4)/4.8(4.6)	8.5(8.4)/8.9(8.6)	
バーナ	電動機	W	150	250	
	ノズルヒータ	W	240(A重油焚のみ)		
	点火変圧器		1次:AC200V 2次:10kV 200/150VA		
送風機	名称		プロペラファン		
	風量	m ³ /min	90/100	180/200	
	電動機	W	600/900	600/900 × 2台	
	最大機外静圧	Pa	49	69	
		{mmHzO}	{5}	{7}	
制御装置	制御方式		全自動 ON-OFF自動制御		
	温度調節器		サーミスタ式 0~100℃可変		
	安全装置		燃烧安全制御装置(バーナコントローラおよび火災検出器) 過熱防止器(コンビネーションBOX)、電動機過負荷保護装置		
	スイッチ・表示灯		運転スイッチ、送風スイッチ、表示灯<運転(緑)・不着火(赤)>		
	外部接続機能		感震器接続端子、遠隔操作用接続端子		
吹出口寸法	mm		650×650	650×1300	
煙突	内径寸法	mm	φ230		
	接続口寸法	mm	φ229		
燃烧空気	燃烧空気量	m ³ /h	300	450	
	空気取入口	mm	460×460	560×560	
伝熱面積	m ²		4.9	7.5	
燃料配管接続口径			3/8 FLオス		
製品質量	kg		200	295	
標準付属品			煙道エルボ、銅パイプセット3/8B×800L、レンチセット、取扱説明書		

(注記) 1. A重油焚仕様と灯油焚仕様を併記してあります。
()内の数値は灯油焚仕様の値です。灯油焚仕様は一部仕様異なります。
2. 熱出力・燃料消費量は以下の数値を基準に算定してあります。
A重油密度・・・0.86g/cm³ 低発熱量・・・42.7MJ/kg[10200kcal/kg]
灯油密度・・・0.8g/cm³ 低発熱量・・・43.1MJ/kg[10300kcal/kg]
3. 消費電力および運転電流は、定常運転状態のときの値を示します。

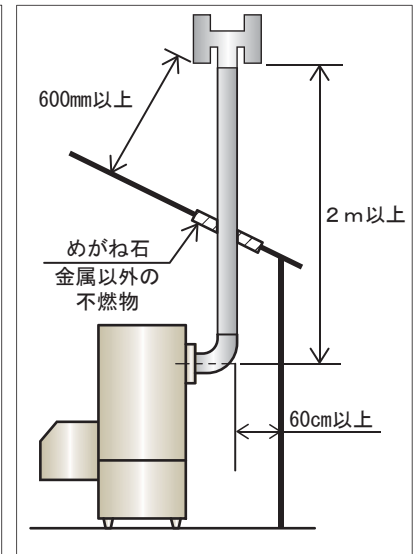
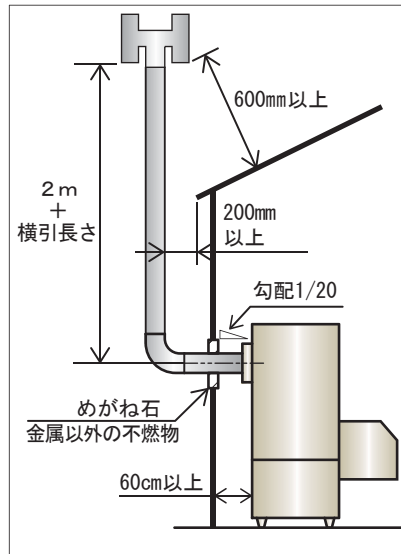
4. 風量は温度20℃のときの値を示します。
5. 製品質量は、梱包質量を除いてあります。
6. 上記表中で「/」で示す数値はそれぞれ電源周波数50/60Hzの値を示します。
7. ガス焚き仕様(13A-LPG)もございます。仕様等についてはお問合せください。

■ ヒートトップ油配管系統図



■ ヒートトップの設置と煙突施工例

1. 各自治体の火災予防条例に従い、点検スペースを含めた可燃物との距離を確保してください。
2. 煙突施工注意事項
右図に従って必ず煙突を使用して燃焼ガスを屋外へ出してください。煙突を施工しなかったり、規定以外の煙突の場合、燃焼不良や故障または事故の原因になります。
- ① 煙突の立ち上がりを規定通り施工してください。曲がりが多くなると引きが悪くなりますので、3カ所以下にしてください。
- ② 煙突の口径を途中で細くすることは絶対に避けてください。燃焼不良の原因となります。
- ③ 横引きはできるだけ短くし(最長3m)、横引きをとる場合は出口方向に上り勾配1/20以上をつけてください。(煙突の余熱を利用するために横引きを長く引き回す例がありますが、燃焼不良の原因となります。)
- ④ 燃料がA重油の時、屋根・壁面が汚れることがありますので、燃料は低硫黄A重油(LSA、硫黄分0.1%未満)の使用をおすすめします。



⚠ ヒートトップ設置関連法規について

- 大気汚染防止法**
1. 伝熱面積10㎡以上あるいは燃料消費量がA重油換算で50L/hを超える温風暖房機を工場あるいは事業場に設置する場合は、ばい煙発生施設の適用を受け、設置届出の義務やばい煙排出の制限などを受けます。(ヒートトップは該当しません。)
 2. 地方自治体によっては、伝熱面積5㎡以上の機器がばい煙発生施設の適用を受ける場合がありますので、事前に所轄の官庁にお問い合わせください。(HT-1202TE・TFが該当します)
 3. 届け出は、各都市の公害担当課または保健所で行います。
- 消防法**
- 各自治体の火災予防条例に基づき入力70kW以上の温風暖房機、入力17kWを超える乾燥機器、1㎡を超える乾燥室を設置した場合は、所轄の消防署に「火を使用する設備等の設置」の届出が必要です。

定期点検契約のおすすめ この製品は、良好な状態を保つことで、性能を十分に発揮することができます。そのためには、定期的な保守点検が必要です。専門技術員が定期点検業務をお引き受け致します。詳しくは最寄りの弊社営業拠点までお気軽にお問い合わせください。

海外でのご使用について 本製品は日本国内専用です。海外各国の安全規格や規制に準拠しておりませんので、本製品を日本国外で使用された場合、弊社は一切の責任を負いかねます。また、弊社は本製品に関して海外での保守サービスおよび技術サポート等は行っておりません。

安全に関するご注意 製品を安全にお使いいただくために、付属の説明書の注意事項に従い正しく施工しご使用ください。

■製品の仕様およびデザイン等は改良のため予告なく変更する場合があります。

みんなが豊かな生活に
ネポン株式会社 www.nepon.co.jp

取扱店

営業部 〒243-0215 神奈川県厚木市上古沢 411
TEL 046-247-3159 FAX 046-248-6317

営業所

札幌 TEL (011) 783-8151 FAX (011) 783-2751	大阪 TEL (072) 640-4111 FAX (072) 640-4113
盛岡 TEL (019) 661-6131 FAX (019) 661-7531	広島 TEL (082) 850-2155 FAX (082) 874-3567
仙台 TEL (022) 251-4791 FAX (022) 251-4112	高松 TEL (087) 867-7100 FAX (087) 867-7150
さいたま TEL (048) 664-1268 FAX (048) 664-1224	高知 TEL (0887) 56-0510 FAX (0887) 56-0512
南関東 TEL (046) 247-3184 FAX (046) 247-6296	福岡 TEL (092) 921-6100 FAX (092) 921-6104
新潟 TEL (025) 234-2185 FAX (025) 265-7977	長崎 TEL (0957) 52-1071 FAX (0957) 52-1072
松本 TEL (0263) 26-0514 FAX (0263) 26-0579	熊本 TEL (096) 389-1800 FAX (096) 389-1810
静岡 TEL (054) 261-8234 FAX (054) 261-3874	南九州 TEL (0985) 55-2121 FAX (0985) 55-2122
名古屋 TEL (052) 777-0700 FAX (052) 777-0020	鹿児島 TEL (099) 263-4188 FAX (099) 263-4177

●本社：東京・渋谷 ●工場：厚木

2018年10月発行®

カタログ番号: 009304000