

産業界の快適な温風暖房に

全自動
温風暖房機

ヒートツツ。



HT-802TE



HT-321F

経済的で手軽に快適暖房 ステンレス缶体で軽量です。

特長

広い空間を スピーディーに暖房

広いスペースも均一な温度でムダなく効果的に暖めます。

簡単な据付け

充実した安全装置

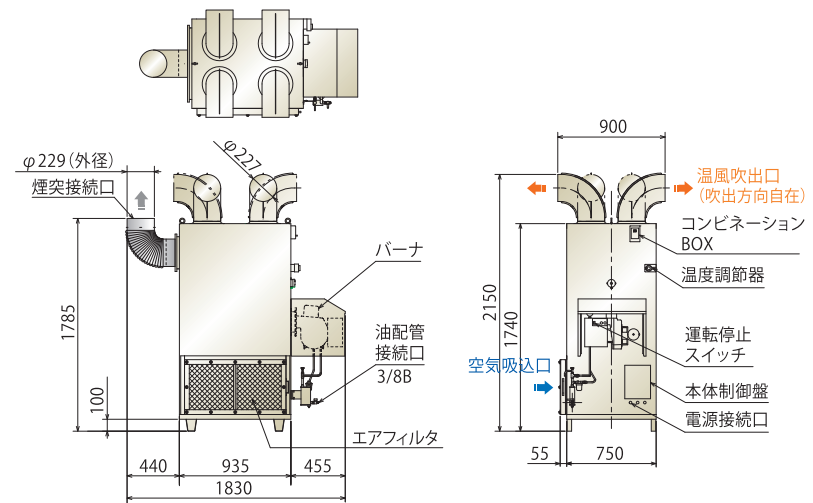
万一の事故を未然に防ぐため、安全装置を装備し、さらに信頼性がアップしました。
※地震感知器はオプションです。

ワンタッチで 自動運転

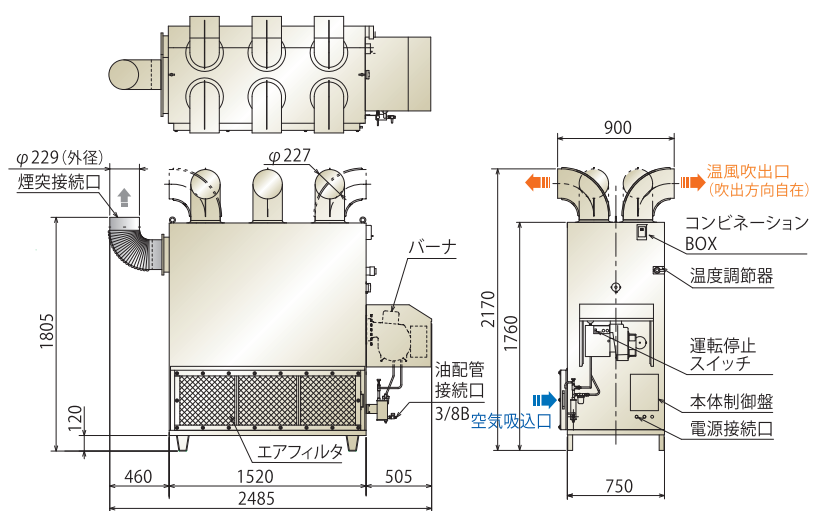
運転スイッチを1度押すだけで自動的に運転停止。室内を設定の温度に保ちます。

■外形寸法図

HT-802TE(K)



HT-1202TE(K)



※空気吸入口は左右側面どちらにも取付可能です。

暖房負荷 計算

$$\text{必要熱量} Q(\text{kW}) = \text{面積}(\text{m}^2) \times \text{最大高さ}(\text{m}) \times \text{温度差}(\text{°C}) \times \text{係数} \div 860$$

● 温度差 = 希望温度 - 冬季外気温度

● 係数 鉄骨ストレート造 _____ 3.5
鉄骨ストレート造 (内装木毛テックス貼) _____ 2.7

木造 _____ 2.7
鉄筋コンクリート造 _____ 2.0



HT-802TE



HT-1202TE

仕様表			
項目	型式	HT-802TE (K)	HT-1202TE (K)
熱出力	kW	93.0	140
	{kcal/h}	{80000}	{120000}
標準暖房面積	m ² {坪}	280~380{85~115}	430~560{130~170}
燃料	燃料の種類	A重油(JIS1号灯油)	
	燃料消費量	L/h	10.6(11.3) / 15.9(17.0)
電源	電源	AC200V 三相 50/60Hz	
	消費電力	kW	1.00(0.78)/1.37(1.16) / 1.75(1.56)/2.45(2.28)
	運転電流	A	4.5(4.4)/4.8(4.6) / 8.5(8.4)/8.9(8.6)
バーナ	電動機	W	150 / 250
	ノズルヒータ	W	240(A重油焚のみ)
	点火変圧器	1次:AC200V 2次:10kV 200/150VA	
送風機	名称	プロペラファン	
	風量	m ³ /min	90/100 / 180/200
	電動機	W	600/900 / 600/900 × 2台
	最大機外静圧	Pa	49 / 69
		{mmH ₂ O}	{5} / {7}
制御装置	制御方式	ON-OFF自動制御	
	温度調節器	-5~30℃可変	
	安全装置	燃焼安全制御装置(バーナコントローラおよび火災検出器) 過熱防止装置(コンビネーションBOX)、電動機過負荷保護装置	
	スイッチ・表示灯	運転スイッチ、送風スイッチ、表示灯<運転(緑)・不着火(赤)>	
外部接続機能	地震感知器接続端子、遠隔操作用接続端子		
吹出口	口径{mm} × 数量	エルボ形φ225 × 4本	エルボ形φ225 × 6本
煙突	内径寸法	mm	φ230
	高さ	m	2m以上
燃焼空気	燃焼空気量	m ³ /h	140 / 210
	空気取入口	cm ²	2050 / 3070
伝熱面積	m ²	4.9	7.5
燃料配管接続口径		3/8 FLオス	
製品質量	kg	210	310
付属品		吹出口エルボ、吹出口ガイド、煙道エルボ、レンチセット 銅パイプセット3/8B × 800L、取扱説明書	

(注記)

1.A重油焚仕様と灯油焚仕様を併記しています。

()内の数値は灯油焚仕様の値です。

2.熱出力・燃料消費量は以下の数値を基準に算定しています。

A重油 密度…0.86g/cm³ 低発熱量…42.7MJ/kg

灯油 密度…0.8g/cm³ 低発熱量…43.1MJ/kg

3.消費電力および運転電流は、定常運転状態のときの値を示します。

4.風量は温度20℃のときの値を示します。

5.製品質量は、梱包質量を除きます。

6.上記表中で「/」で示す数値はそれぞれ電源周波数50/60Hzの値を示します。

7.HT-1202型のみ、ガス焚仕様(13A・LPG)を受注生産しております。

ネポンのヒートアップは、 産業界のさまざまな分野で活躍しております。

工場 ゴム 皮革 樹脂 繊維 土木 建築 木材加工 給食センター 縫製 捺染
印刷 水産加工 自動車整備塗装工場 FRP 牛舎 きのこと衣類乾燥施設 ホテル
旅館 病院 福祉施設 ゴルフ場 ふとん打直工場 その他

特長

高効率燃焼

自社開発の短炎バーナにより灯油を無駄なく使用し、燃料を節約することができます。

間接温風式

燃焼排気ガスを煙突から屋外に排出する間接熱交換式を採用しました。クリーンな温風で室内を暖めます。

ワンタッチで自動運転

運転スイッチを1度押すだけで、自動的に運転・停止し室内を設定の温度に保ちます。

室内サーモスタット 0~35°C可変

自社製サーミスタ式センサーにより、きめこまかな温度管理が可能です。

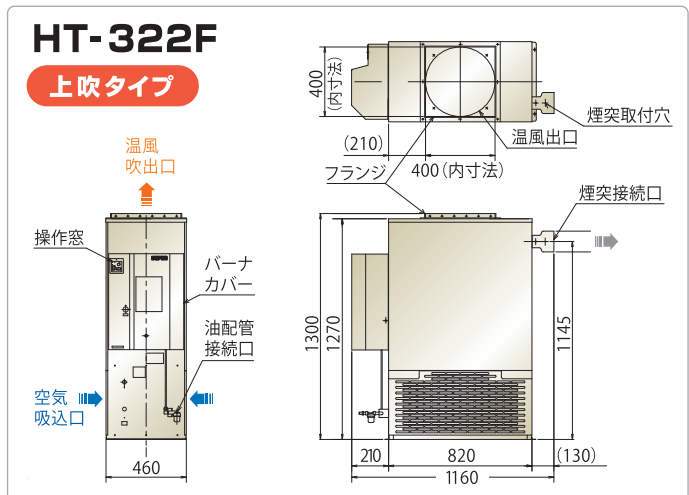
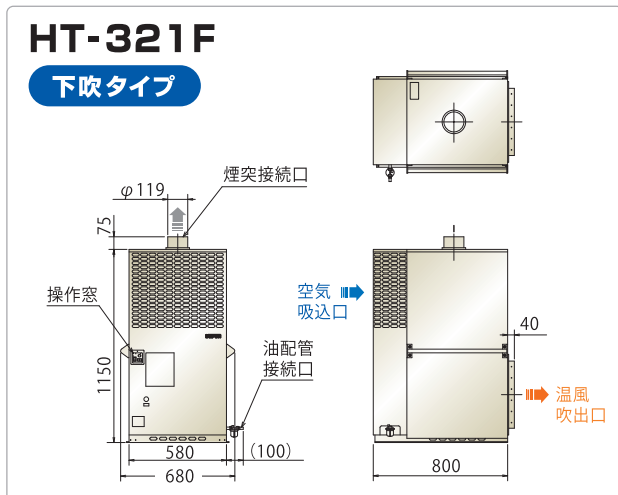
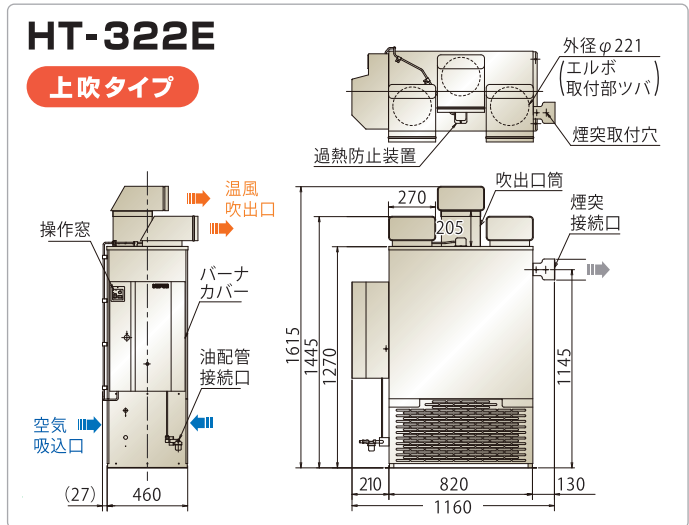
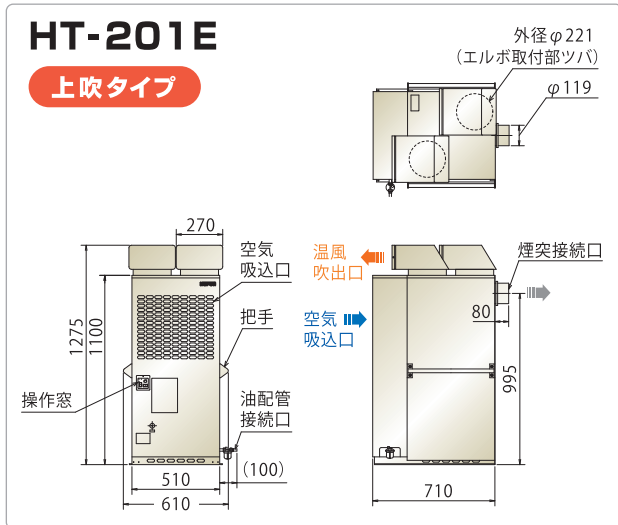


HT-201E

HT-322E

HT-321F

■ 外形寸法図



仕様表						
項目	型式	HT-201E	HT-322E	HT-321F	HT-322F	
熱出力	kW	23.3		37.2		
	{kcal/h}	{20000}		{32000}		
標準暖房面積	m ² {坪}	70~95{21~28}		110~150{33~45}		
燃料	燃料の種類	JIS1号灯油				
	燃料消費量	L/h	2.8		4.4	
電源	電源	AC100V 単相 50/60Hz				
	消費電力	W	215/265	305/405	290/375	305/405
	運転電流	A	2.4/2.7	3.9/4.7	3.5/3.9	3.9/4.7
バーナー	電動機	W	55/62	72/88	60/70	72/88
	電磁ポンプ	W	22/17			
	点火変圧器	1次:AC100V 14W 2次:17kV _{o-p}				
送風機	名称	プロペラファン				
	風量	m ³ /min	23/26	47/50	40/45	47/50
	電動機	W	120/175	210/300		
	機外静圧	Pa	39	39	39	
制御装置	制御方式	ON-OFF自動制御				
	サーモスタット	サーミスタ式 0~35℃可変				
	安全装置	燃焼安全制御装置(バーナーコントローラおよび火炎検出器) 過熱防止装置(リミットスイッチ:手動復帰型1個・自動復帰型1個)				
	運転装置	運転スイッチ、送風機スイッチ 表示灯(運転、燃焼、不着火、サーモ動作)				
	外部接続機能	外部サーモスタット入力端子、ファンコントローラ入力端子、外部警報出力端子、地震感知器接続端子				
吹出口	口径×数量	270×140×2ヶ (吹出口エルボ)	270×140×3ヶ (吹出口エルボ)	400×400(角フランジ)		
	吹出方向	上部側面吹出		後面下部吹出	上面吹出	
適応ダクト寸法	mm	—		400以上		
煙突	内径寸法	mm φ120				
	接続口寸法	mm φ119				
燃料配管接続口径	G1/4フレア(オス)					
伝熱面積	m ²	1.1	2.2	1.6	2.2	
製品質量	kg	82	79	90	79	
付属品		取扱説明書 オイルストレーナ 煙突アダプタ 吹出口エルボ(2ヶ)	取扱説明書 オイルストレーナ 煙突アダプタ 吹出口エルボ(3ヶ)	取扱説明書 オイルストレーナ	取扱説明書 オイルストレーナ 煙突アダプタ	

(注記)

- 熱出力・燃料消費量は以下の数値を基準に算定しています。
灯油 密度 0.8g/cm³ 低発熱量 43.1MJ/kg
- 風量は、温度20℃、ダクト接続なしのときの値を示します。
- 製品質量は梱包質量を除いています。
- 上記表中「/」で示す数値はそれぞれ電源周波数50/60Hzの値を示します。

■ オプション

油タンク

BOT-99(88L)
BOT-200(187L)
BOT-490(468L)

油配管セット

BOP-805M
Φ8mm銅管×5m (フレアナットG1/4付)
G1/4(フレア)×R1/4 ハーフエルボ — 1
Rc1/4×R1/2 プッシング — 1

吹出口延長筒

Φ221.8×H300
Φ221.8×H600
Φ221.8×H900

地震感知器

CJS-C117T



特長

間接温風式

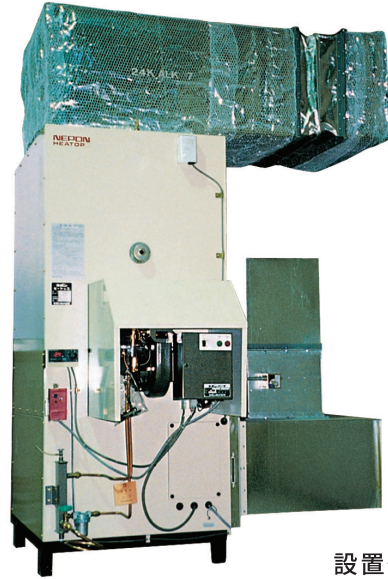
燃焼ガスを煙突から屋外に排出する間接熱交換式を採用。
クリーンな温風で乾燥物を衛生的に乾かします。

ワンタッチで自動運転

運転スイッチを1度押すだけで自動的に運転・停止。
室内をご希望の温度に保ちます。

乾燥室温度を常時表示

見やすいデジタル表示がついた温度調節器を採用。
きめこまかな温度管理が可能です。



設置例

仕様表				
項目		型式	HT-802TF (K)	HT-1202TF (K)
熱 出 力	kW		93.0	140
	{kcal/h}		{80000}	{120000}
燃 料	燃 料 の 種 類		A重油 (JIS1号灯油)	
	燃 料 消 費 量	L/h	10.6(11.3)	15.9(17.0)
電 源	電 源		AC200V 三相 50/60Hz	
	消 費 電 力	kW	1.00(0.78)/1.37(1.16)	1.75(1.56)/2.45(2.28)
	運 転 電 流	A	4.5(4.4)/4.8(4.6)	8.5(8.4)/8.9(8.6)
バ ー ナ	電 動 機	W	150	250
	ノズルヒータ	W	240 (A重油焚のみ)	
	点 火 変 圧 器		1次: AC200V 2次: 10kV 200/150VA	
送 風 機	名 称		プロペラファン	
	風 量	m³/min	90/100	180/200
	電 動 機	W	600/900	600/900 × 2台
	機 外 静 圧	Pa	49	69
		{mmH₂O}	{5}	{7}
制 御 装 置	制 御 方 式		ON-OFF自動制御	
	温 度 調 節 器		サーミスタ式 0~100℃可変	
	安 全 装 置		燃焼安全制御装置 (バーナコントローラおよび火炎検出器) 過熱防止装置 (コンビネーションBOX)、電動機過負荷保護装置	
	ス イ ッ チ ・ 表 示 灯		運転スイッチ、送風スイッチ、表示灯<運転(緑)・不着火(赤)>	
	外 部 接 続 機 能		地震感知器接続端子、遠隔操作用接続端子	
吹 出 口 寸 法	mm		650×650 合フランジ(内寸)	650×1300 合フランジ(内寸)
煙 突	内 径 寸 法	mm	φ230	
	高 さ	m	2m以上	
燃 焼 空 気	燃 焼 空 気 量	m³/h	140	210
	空 気 取 入 口	cm²	2050	3070
伝 熱 面 積	m²		4.9	7.5
燃 料 配 管 接 続 口 径			3/8 FLオス	
製 品 質 量	kg		200	295
付 属 品			煙道エルボ、銅パイプセット3/8B×800L、レンチセット、取扱説明書	

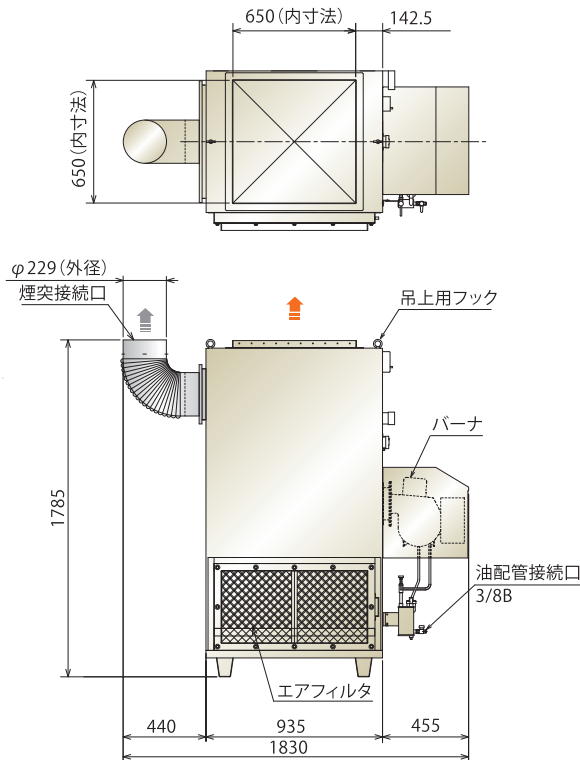
(注記)

- 1.A重油焚仕様と灯油焚仕様を併記しています。()内の数値は灯油焚仕様の値です。
- 2.熱出力・燃料消費量は以下の数値を基準に算定しています。
A重油 密度・・・0.86g/cm³ 低発熱量・・・42.7MJ/kg {10200kcal/kg}
灯油 密度・・・0.8g/cm³ 低発熱量・・・43.1MJ/kg {10300kcal/kg}

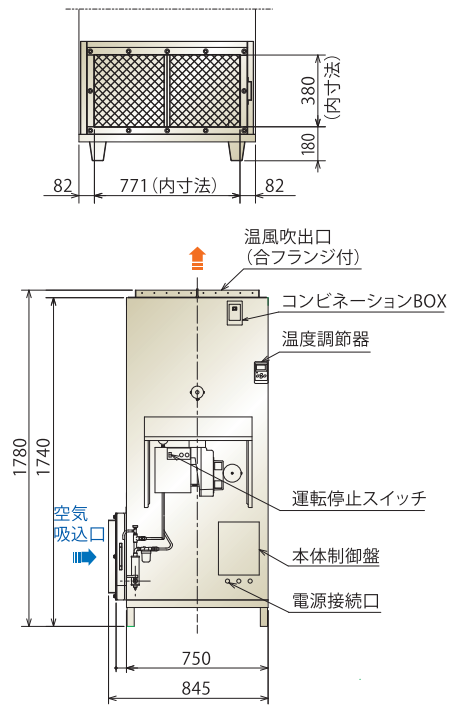
- 3.消費電力および運転電流は、定常運転状態のときの値を示します。
- 4.風量は温度20℃のときの値を示します。
- 5.製品質量は、梱包質量を除きます。
- 6.上記表中で「/」で示す数値はそれぞれ電源周波数50/60Hzの値を示します。
- 7.HT-1202型のみ、ガス焚仕様(13A・LPG)を受注生産しております。

■ 外形寸法図

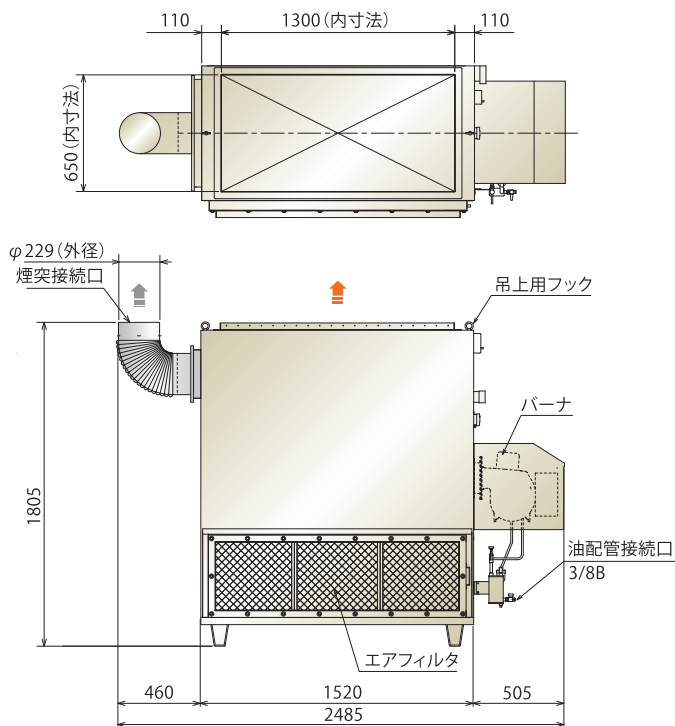
HT-802TF(K)



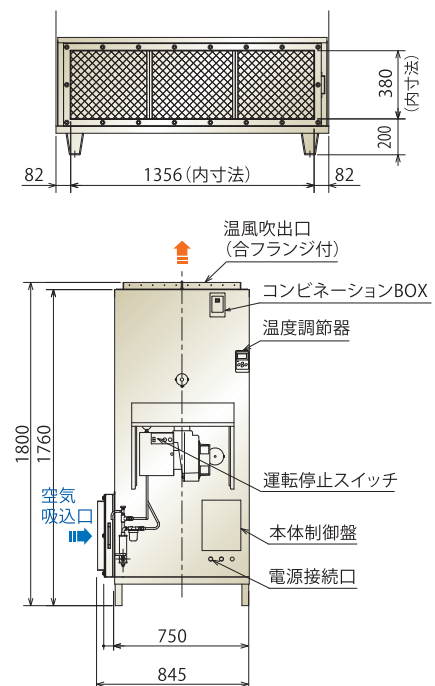
空気吸入口詳細図(左側面)



HT-1202TF(K)



空気吸入口詳細図(左側面)

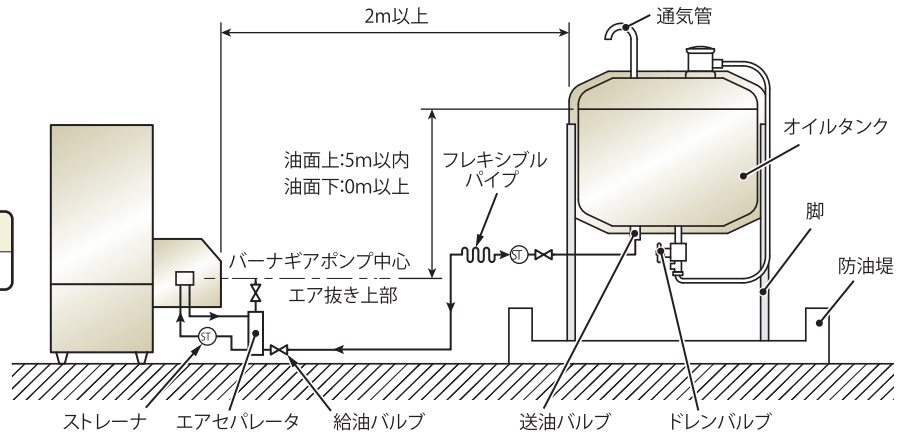


※ 空気吸入口は左右側面どちらにも取付可能です。

■ ヒートトップ油配管系統図

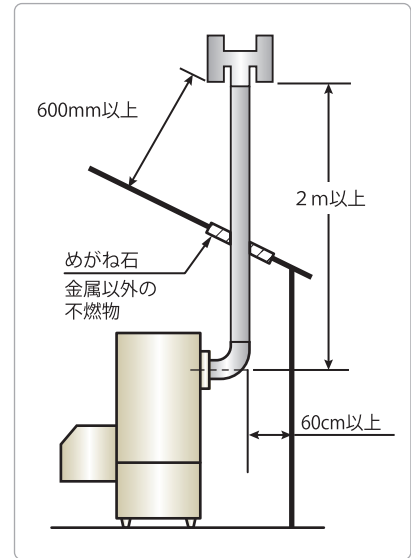
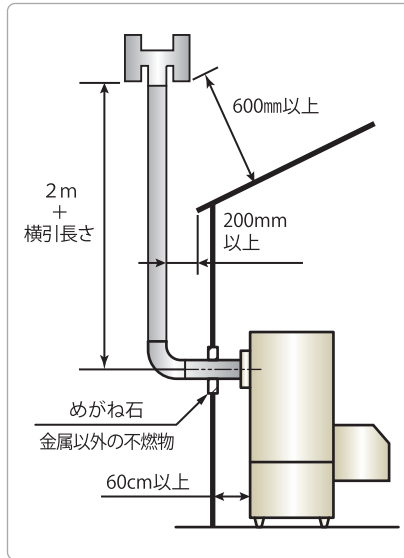
HT-802TE・TF
HT-1202TE・TFの
油配管参考例

給油管	ガス管 3/4B(10m以内)
-----	--------------------



■ ヒートトップの設置と煙突施工例

- ① 各自治体の火災予防条例に従い、点検スペースを含めた可燃物との距離を確保してください。
- ② 煙突施工注意事項
右図に従って必ず煙突を使用して燃焼ガスを屋外へ出してください。煙突を施工しなかったり、規定以外の煙突の場合、燃焼不良や故障または事故の原因になります。
- ③ 煙突の立ち上がりは規定通り施工してください。曲がりが多くなると引きが悪くなりますので、3カ所以下にしてください。
- ④ 煙突の口径を途中で細くすることは絶対に避けてください。燃焼不良の原因となります。
- ⑤ 横引きはできるだけ短くして下さい。(最長3m) 煙突の余熱を利用するために横引きを長く引き回す例がありますが、燃焼不良の原因となります。
- ⑥ 燃料がA重油の時、屋根・壁面が汚れることがありますので、燃料は低硫黄A重油(LSA、硫黄分0.1%未満)の使用をおすすめします。



⚠ ヒートトップ設置関連法規について

大気汚染防止法

1. 燃料消費量がA重油換算で50L/hを超える温風暖房機を工場あるいは事業場に設置する場合は、ばい煙発生施設の適用を受け、設置届出の義務やばい煙排出の制限などを受けます。(ヒートトップは該当しません。)
2. 地方自治体によっては、伝熱面積5㎡以上の機器がばい煙発生施設の適用を受ける場合がありますので、事前に所轄の官庁にお問い合わせください。(HT-1202TE・TFが該当します)
3. 届け出は、各都市の公害担当課または保健所で行います。

消防法

各自治体の火災予防条例に基づき入力70kW以上の温風暖房機、入力17kWを超える乾燥機器、1㎡を超える乾燥室を設置した場合は、所轄の消防署に「火を使用する設備等の設置」の届出が必要です。

●ヒートトップはネポン株式会社の登録商標です。

定期点検契約のおすすめ

この製品は、良好な状態を保つことで、性能を十分に発揮することができます。そのためには、定期的な保守点検が必要です。専門技術員が定期点検業務をお引き受け致します。詳しくは最寄りの弊社営業拠点までお気軽にお問い合わせください。

海外でのご使用について

本製品は日本国内専用です。海外各国の安全規格や規制に準拠しておりませんので、本製品を日本国外で使用された場合、弊社は一切の責任を負いかねます。また、弊社は本製品に関して海外での保守サービスおよび技術サポート等は行っておりません。



安全に関するご注意

製品を安全にお使いいただくために、付属の説明書の注意事項に従い正しく施工しご使用ください。

■ 本カタログに掲載の内容は2025年8月現在のものです。製品の仕様・価格およびデザイン等は改良のため予告なく変更する場合があります。

みんなが豊かな生活に

ネポン株式会社 www.nepon.co.jp

営業サービス統括部 〒243-0215 神奈川県厚木市上古沢 411
TEL 046-247-3269 FAX 046-248-6317

営業所	TEL	FAX	営業所	TEL	FAX
札幌	011-783-8151	011-783-2751	大阪	06-6310-6315	06-6310-6317
盛岡	019-661-6131	019-661-7531	広島	082-850-2155	082-874-3567
仙台	022-354-1172	022-258-1011	高松	087-867-7100	087-867-7150
さいたま	048-664-1268	048-664-1224	高知	0887-56-0510	0887-56-0512
南関東	046-247-3184	046-247-6296	福岡	092-921-6100	092-921-6104
新潟	025-234-2185	025-265-7977	長崎	0957-52-1071	0957-52-1072
松本	0263-26-0514	0263-26-0579	熊本	096-389-1800	096-389-1810
静岡	054-261-8234	054-261-3874	南九州	0985-55-2121	0985-55-2122
名古屋	052-777-0700	052-777-0020	鹿児島	099-263-4188	099-263-4177

取扱店

2025年08月発行①
009303000