



用途に合わせた豊富なバリエーション

給湯 暖房
融雪 床暖

ヒートアイツク

目次

温水給湯・暖房機器 ガス焚	1-2
温水給湯・暖房機器 灯油焚	3-4
融雪ボイラシリーズ ガス焚	5-6
融雪ボイラシリーズ 灯油焚	7-8
床暖房	9-10
オプション	11-12
長期使用製品安全点検制度のご案内	13-14



41kW(35,000kcal/h)

ガス焚 GN

給湯または暖房 1回路



口径 40A

貯湯量 14L

1回路

GN-353 貯湯量 14L

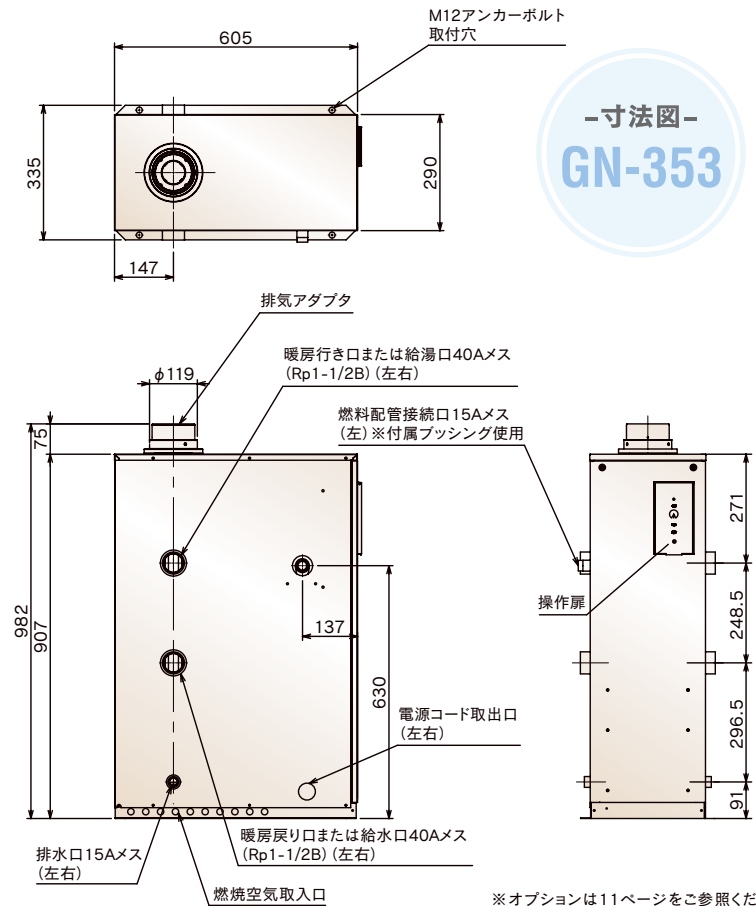
LPGガス (L)
天然ガス (N)

標準付属品
着脱リモコン (RC-42付)
(リモコンコード5心別売)

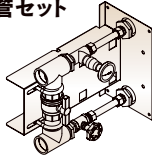


- コンパクトで軽量化 — 従来品より45%軽量。
- 騒音に配慮した静かな運転音。

-寸法図-
GN-353



バイパス配管セット



ロードヒーティングや屋根融雪、暖房専用などで使用される場合は必ず工事説明書に従い、バイパス配管を施工してください。

※オプションは11ページをご参照ください。

仕様表

項目	型式	1回路	
		GN-353L	GN-353N
連続給湯出力	kW	41	
暖房出力	kW	39.5	
使用燃料	-	LPG	13A
燃料消費量	kW(m ³ N/h)	50 (1.8)	50 (3.9)
使用圧力	kPa	98	
電源電圧及び周波数	-	AC100V・50/60Hz	
定格消費電力	W	63	58
外形寸法	mm	高さ907・幅290・奥行605	
質量	kg	約40	
外部取出配管接続口径	暖房行き口	40Aメス (Rp1-1/2) <左右面>	
	給湯口	40Aメス (Rp1-1/2) <左右面>	
	暖房戻り口	40Aメス (Rp1-1/2) <左右面>	
	給水口	40Aメス (Rp1-1/2) <左右面>	
	排水口	15Aメス<左右面>	
燃料配管接続口径		15Aメス	
排気筒の呼び径		φ120mm	
排気温度	度	260℃以下	
安全装置		過熱防止装置・燃焼制御装置・停電安全装置	
その他の装置		温度過昇防止装置・風圧スイッチ・ガス圧スイッチ	
付属品		プラグ、ユニオン・ブッシング (燃料配管接続用)	

※その他のガス種はお問い合わせください。

表中の燃料消費量は、下記ガスグループ内の代表値で算定した計算値です。

ガスグループ	LPG:L		13A:N	
	高位発熱量	MJ/m ³	100	46
ガス供給圧	kPa	2.74	1.96	

したがって、適用するガス種によっては、出力値が表記の値と多少異なります。

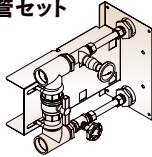
1回路

GD-433 貯湯量 14L

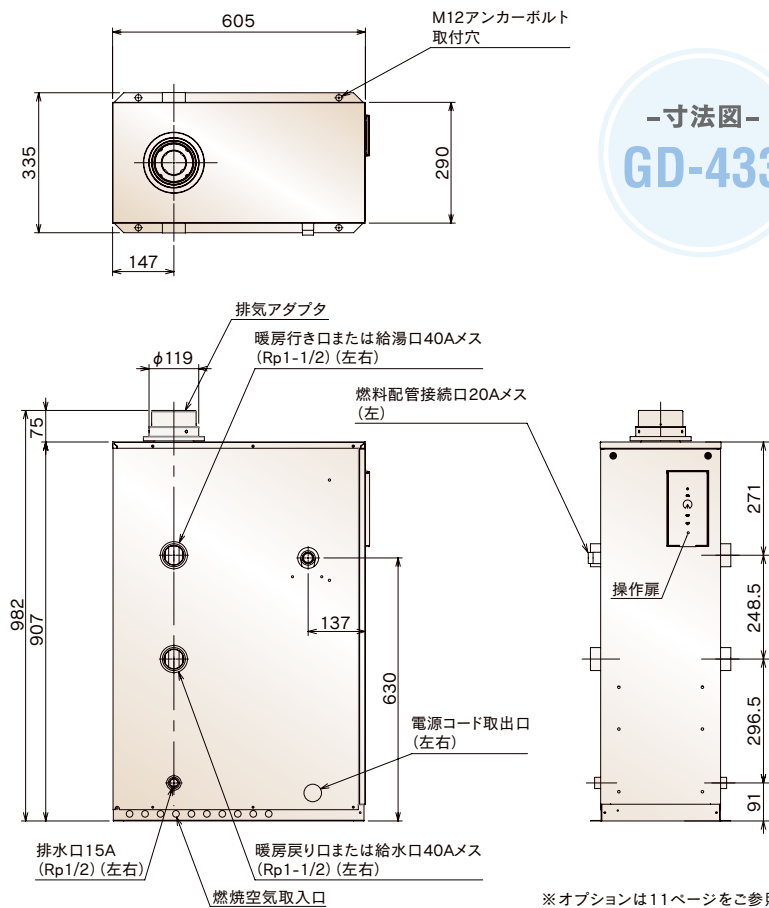
 LPGガス (L)
 天然ガス (N)

 標準付属品
 着脱リモコン (RC-42付)
 (リモコンコード5心別売)


バイパス配管セット


 ロードヒーティングや屋根融雪、暖房専用などで
 使用される場合は必ず工事説明書に従い、バイ
 パス配管を施工してください。

- コンパクトで軽量化 — 従来品より45%軽量。
- 騒音に配慮した静かな運転音。



※オプションは11ページをご参照ください。

仕様表

項目	型式	1回路	
		GD-433L	GD-433N
連続給湯出力	kW	50	
暖房出力	kW	48.5	
使用燃料	-	LPG	13A
燃料消費量	kW(m ³ N/h)	61.0(2.2)	61.0(4.8)
使用圧力	kPa	98	
電源電圧及び周波数	-	AC100V・50/60Hz	
定格消費電力	W	140	115
外形寸法	mm	高さ907・幅290・奥行605	
質量	kg	約40	
外部取出配管接続口径	暖房行き口	40Aメス (Rp1-1/2) <左右面>	
	給湯口	40Aメス (Rp1-1/2) <左右面>	
	暖房戻り口	40Aメス (Rp1-1/2) <左右面>	
	給水口	40Aメス (Rp1-1/2) <左右面>	
	排水口	15Aメス<左右面>	
燃料配管接続口径		20Aメス	
排気筒の呼び径		φ120mm	
排気温度	度	260℃以下	
安全装置		過熱防止装置・燃焼制御装置・停電安全装置	
その他の装置		温度過昇防止装置・風圧スイッチ・ガス圧スイッチ	
付属品		プラグ、ユニオン (燃料配管接続用)	

※その他のガス種はお問い合わせください。

表中の燃料消費量は、下記ガスグループ内の代表値で算定した計算値です。

ガスグループ	LPG:L		13A:N	
	MJ/m ³	kPa	MJ/m ³	kPa
高位発熱量	100	2.74	46	1.96
ガス供給圧				

したがって、適用するガス種によっては、出力値が表記の値と多少異なります。

36kW(31,000kcal/h)



口径
40A

貯湯量
50L

灯油焚 ON

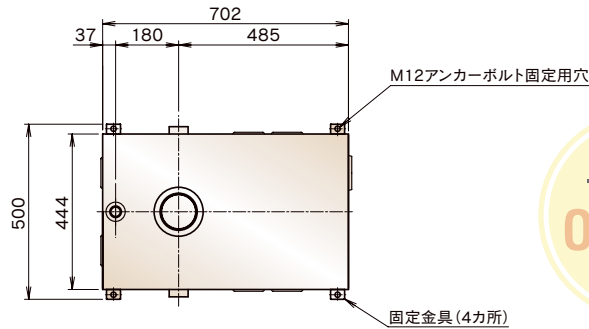
給湯または暖房 1回路



特定
保守製品

詳しくは
13ページへ

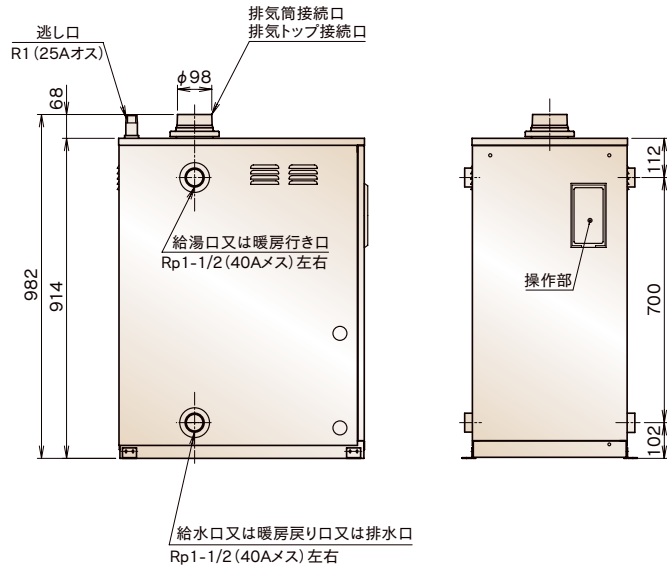
- デイファレンシャル調節機能付。
給湯・暖房の用途に合わせて約1~10℃調節可。



1回路

ON-313 貯湯量
50L

標準付属品
油配管セット(銅管φ8×2.5m)
着脱リモコン(RC-45付)
(リモコンコード5心別売)



特定
保守製品

詳しくは
13ページへ



FFタイプ

1回路

ON-313F 貯湯量
50L

標準付属品
油配管セット(銅管φ8×2.5m)
着脱リモコン(RC-45付)
(リモコンコード5心別売)

仕様表

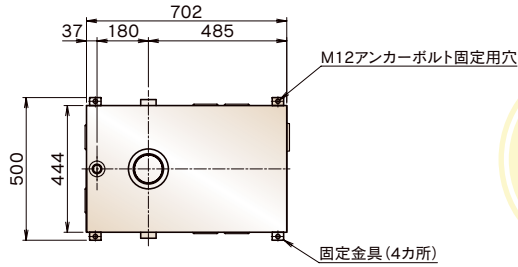
項目	型式	1回路	
		ON-313	ON-313F
連続給湯出力	kW	36.0	
暖房出力	kW	36.0	
使用燃料	-	灯油(JIS1号灯油)	
燃料消費量	kW(L/h)	44.4(4.3)	
熱交換器容量	L	50	
使用圧力	MPa(kgf/cm ²)	0.1(1.0)以下	
電源電圧及び周波数	-	AC100V・50/60Hz	
定格消費電力	点火時	105/110	120/130
	燃焼時	85/95	105/115
外形寸法	mm	高さ914・幅444・奥行702	
質量	kg	約61	
外部取出配管接続口径	逃し口	R1(25Aオス) <上面>	
	暖房行き口	Rp1-1/2(40Aメス) <左右面>	
	給湯口		
	暖房戻り口		
	給水口 排水口	Rp1-1/2(40Aメス) <左右面>	
燃料配管接続口径		G1/4オス(フレア加工)	
排気筒・給排気筒の呼び径		専用排気トップ 排気筒φ100mm	専用給排気筒セット D80
排気温度		260℃以下	
安全装置		対震自動消火装置・過熱防止装置・燃焼制御装置・停電安全装置	
その他の装置		温度過昇防止装置	
付属品		送油管セット(銅管φ8フレアナット付・ホースジョイント・ホースバンド・ハーフユニオン) プラグ・異径ソケット・60Hz用給気タンバ(ON-313Fのみ)	

灯油焚 OD

給湯または暖房 1回路



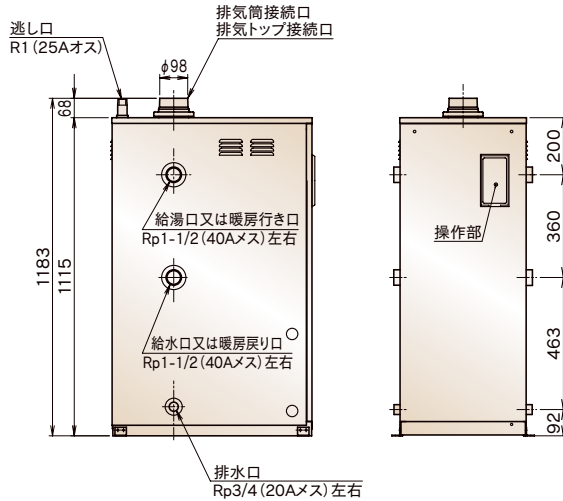
- デイファレンシャル調節機能付。
給湯・暖房の用途に合わせて約1~10℃調節可。
- 本体操作部で能力（45,000/30,000kcal/h）を手動で
2段階切替が可能、お湯の使用量に応じて能力の選定ができます。



-寸法図-
OD-453

1回路
OD-453 貯湯量 60L

標準付属品
油配管セット（銅管φ8×2.5m）
着脱リモコン（RC-63付）
（リモコンコード8心別売）



FFタイプ

1回路
OD-453F 貯湯量 60L

標準付属品
油配管セット（銅管φ8×2.5m）
着脱リモコン（RC-63付）
（リモコンコード8心別売）

仕様表

項目	型式	1回路	
		OD-453	OD-453F
連続給湯出力	高側	kW 52.3	
	低側	kW 34.9	
暖房出力	高側	kW 52.3	
	低側	kW 34.9	
使用燃料	-	灯油（JIS1号灯油）	
燃料消費量	kW(L/h)	63.0 (6.1)	
熱交換器容量	L	60	
使用圧力	MPa(kgf/cm ²)	0.1 (1.0) 以下	
電源電圧及び周波数	-	AC100V・50/60Hz	
定格消費電力	点火時	150/160	135/145
	燃焼時	130/143	
外形寸法	mm	高さ1115・幅444・奥行702	
質量	kg	約71	
外部取出配管接続口径	逃し口	R1 (25Aオス) <上面>	
	暖房行き口	Rp1-1/2 (40Aメス) <左右面>	
	給湯口	Rp1-1/2 (40Aメス) <左右面>	
	暖房戻り口	Rp1-1/2 (40Aメス) <左右面>	
	給水口	Rp1-1/2 (40Aメス) <左右面>	
	排水口	Rp3/4 (20Aメス) <左右面>	
燃料配管接続口径		G1/4オス（フレア加工）	
排気筒・給排気筒の呼び径		専用排気トップ 排気筒φ100mm	専用給排気筒セット D80
排気温度		260℃以下	
安全装置		対震自動消火装置・過熱防止装置・燃焼制御装置・停電安全装置	
その他の装置		温度過昇防止装置・風圧検知器	
付属品		送油管セット（銅管φ8フレアナット付・ホースジョイント・ホースバンド・ハーフェニオン） プラグ・異径ソケット・60Hz用給気ダンパ（OD-453のみ）	

雪が降っても快適に

道路や駐車場の除雪の悩みを解消し、快適な生活環境をお手伝い



GNS-1232R

- 循環ポンプ・膨張タンク内蔵のオールインワン
- 耐久性に優れたステンレス製外装
- セラミックバーナ搭載
- 省スペース・コンパクト設計
- オプションの融雪センサ取付で自動運転が可能
- 警報出力端子付

仕様表

項目	型式	GNS-412NR	GNS-412LR	GNS-822NR	GNS-822LR	GNS-1232NR	GNS-1232LR
使用燃料	-	13A	LPG	13A	LPG	13A	LPG
燃料消費量 ^{※2}	kW(m ³ /h)	58.0 (4.6)	58.0 (2.1)	116.0 (9.3)	116.0 (4.2)	174.0 (13.9)	174.0 (6.2)
出力	kW(kcal/h)	47.7 (41,000)		95.3 (82,000)		143 (123,000)	
貯湯量	L	14		28		42	
膨張タンク容量(吸収量)	L	16 (7)		26 (10)		40 (15)	
使用圧力	MPa(kgf/cm ²)	0.1 (1) 以下					
内蔵循環ポンプ	出力	200		400		600	
	流量/揚程	100/8.5・70/9.5		130/10・104/12		195/8・170/10	
ヘッダー収納有効幅	mm	425		810		1200	
電源電圧及び周波数	-	AC100V 単相 50Hz (60Hz仕様は受注生産)					
定格消費電力 (50/60Hz)	燃焼・ ポンプ運転時	460/500		720/745		890/950	
安全装置	-	過熱防止装置・燃焼制御装置・停電安全装置					
その他の装置	-	水位検知器・ガス圧スイッチ・過負荷保護装置(循環ポンプ)・漏電しゃ断器・風圧スイッチ・温度過昇防止装置					
外形寸法(高さ×幅×奥行)	mm	1510×600×1343		1510×990×1343		1510×1380×1343	
製品質量	kg	146		236		310	

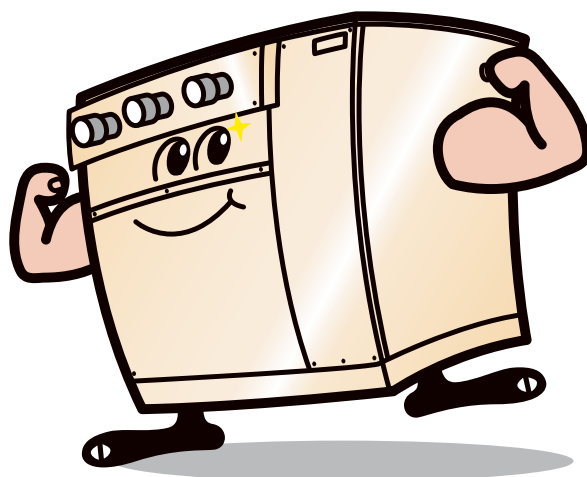
注1. 60Hz仕様は受注生産となります。

注2. 表中は、下記ガスグループ内の代表値で算定した計算値です。

ガスグループ		13A:N	LPG:L
高位発熱量	MJ/m ³	46	100
ガス供給圧	kPa	1.96	2.74

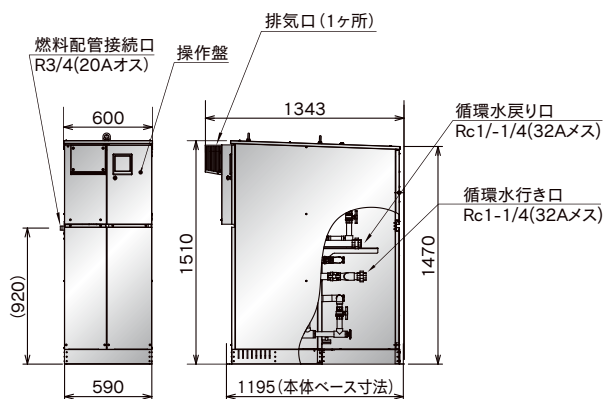
注3. ガス種12Aはお問い合わせください。

道路や駐車場の除雪には、膨大な労力と経費が使用されています。灯油やガスを燃料に、温めた不凍液を循環させて雪を溶かすロードヒーティングの熱源として、ネボンの融雪専用ユニットをおすすめします。小規模から大規模まで、面積に合わせてお選びください。



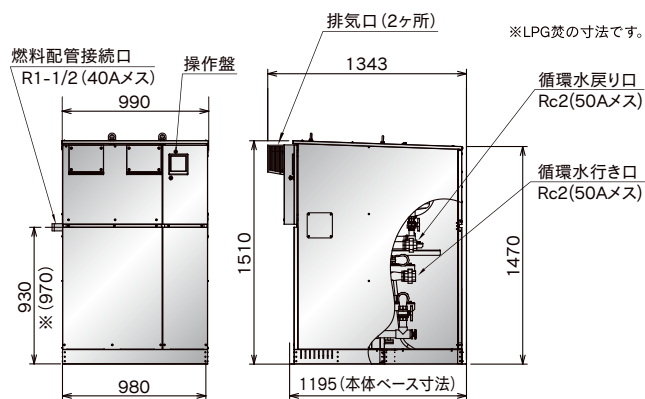
GNS-412NR/LR

出力 47.7kW(41,000kcal/h)



GNS-822NR/LR

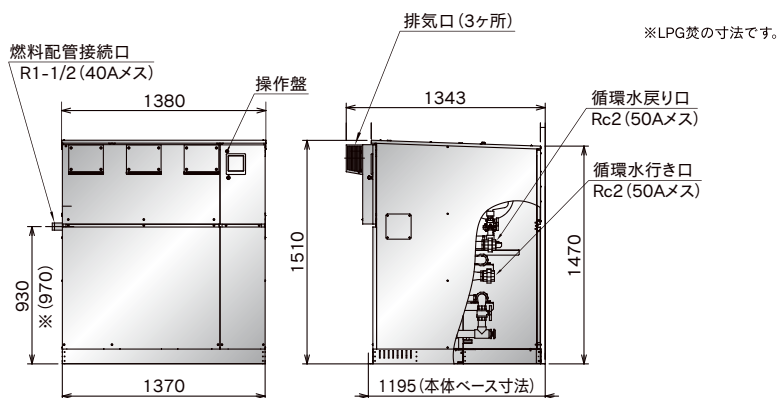
出力 95.3kW(82,000kcal/h)



●燃料配管は左側面から右側面への変更ができます。

GNS-1232NR/LR

出力 143kW(123,000kcal/h)



●燃料配管は左側面から右側面への変更ができます。

標準装備品:

高揚程循環ポンプ/半密閉膨張タンク/着脱リモコン/融雪専用制御回路および外部警報回路組み込み済みです。

オプション:

融雪センサ/温水ヘッダー管(本体内部に取り付け可能)/ボイラリモコンコード(8m・15m・20m)

灯油焚

ONS

灯油焚融雪ユニット

屋外設置型

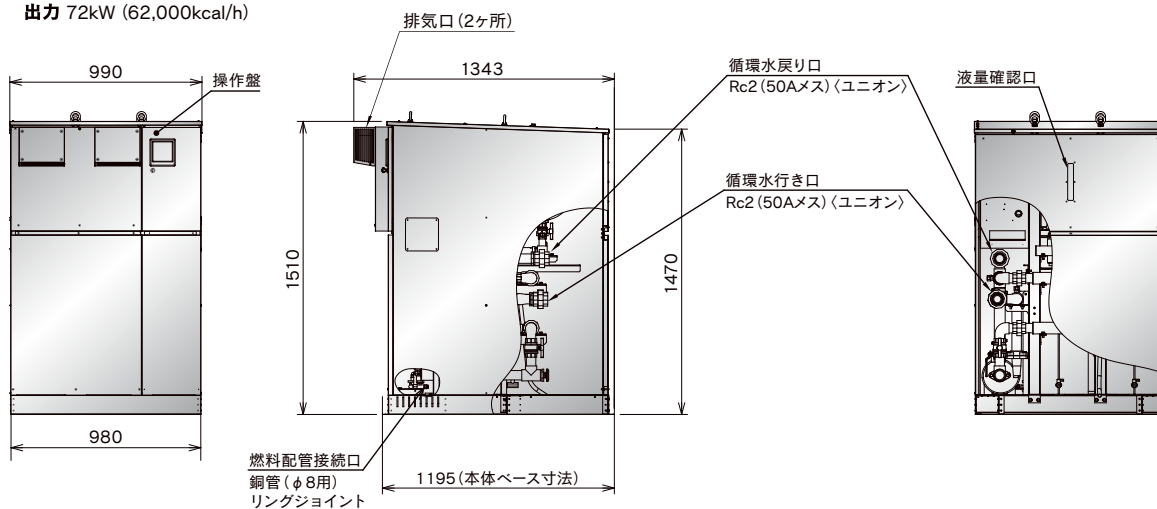
耐久性に優れた
ステンレス製外装

ONS-935R



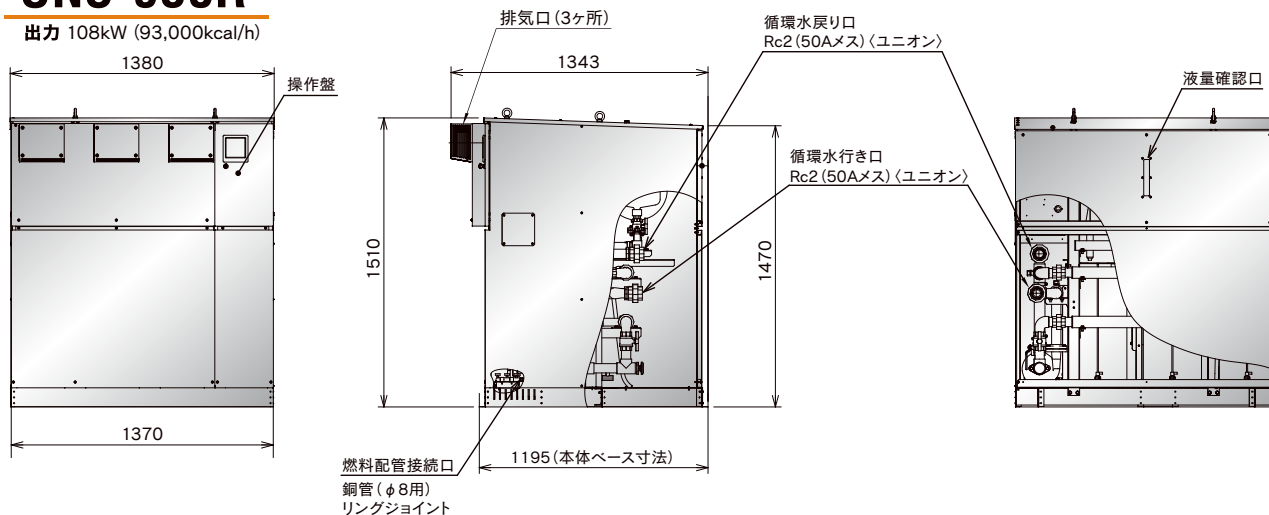
ONS-625R

出力 72kW (62,000kcal/h)



ONS-935R

出力 108kW (93,000kcal/h)



仕様表

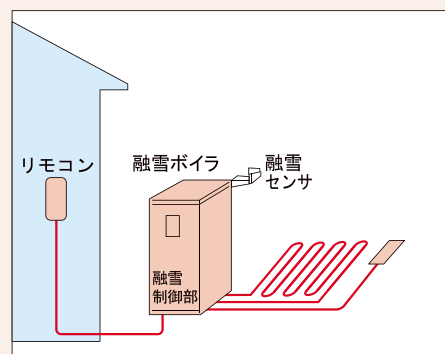
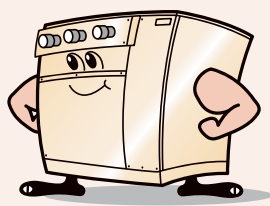
項目	型式	ONS-625R	ONS-935R
使用燃料	-	灯油 (JIS1号)	
燃料消費量 ^{注2}	(L/h)	8.4	12.6
出力	kW	72 (62,000)	108 (93,000)
貯湯量	L	28	42
膨張タンク容量 (吸収量)	L	26 (10)	40 (15)
使用圧力	MPa	0.1以下	
内蔵循環ポンプ	出力	W	600
	流量/揚程	L/min/m	195/8 170/10
ヘッダー収納有効幅	mm	810	1200
電源電圧及び周波数	-	AC100V 単相 50Hz (60Hz仕様は受注生産)	
定格消費電力 (50/60Hz)	燃焼・ポンプ運転時	W	890/950
安全装置	-	対震自動消火装置・過熱防止装置・燃焼制御装置・停電安全装置	
その他の装置	-	温度過昇防止装置・水位検知器・過負荷保護装置 (循環ポンプ)・漏電しゃ断器	
外形寸法 (高さ×幅×奥行)	mm	1510×990×1343	1510×1380×1343
製品質量	kg	230	305

注1. 60Hz仕様は受注生産となります。

注2. 値は次の基準で算出しています。密度 0.8g/cm³, 低位発熱量 43.1MJ/kg

融雪システム

融雪センサと組み合わせれば、降雪を検出し自動で融雪運転を行います。



融雪センサ

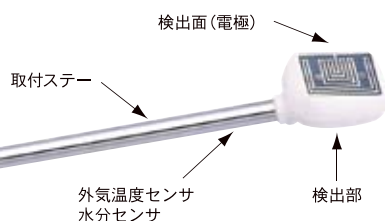
スノーハンター HBC-S4型 [008236000]

6心センサーコード付

制御部
(コントロールユニット)



電極による水分センサ方式



別売品
地温センサ(コード付)
10m [008237000]
20m [008238000]

スノーマックII SS-3001 [CS0000240]



降雪センサ



セントラルユニット



降雪センサケーブル

スノーマックII
SS-3001用別売品
簡単リモコン

10mコード付 [CS0000249]
20mコード付 [CS0000250]
30mコード付 [CS0000251]

地温センサ

10m [CS0000246]
20m [CS0000247]
30m [CS0000248]



床暖房パネル

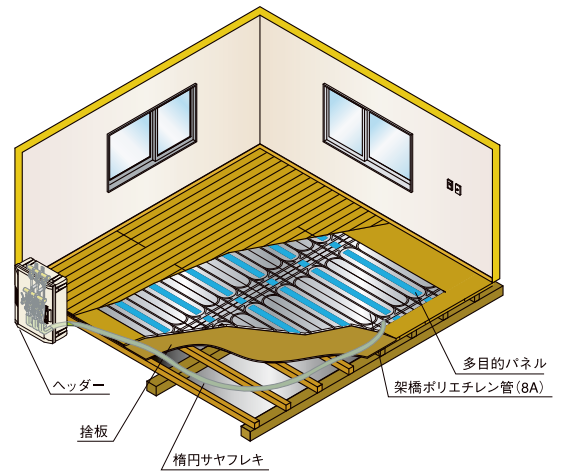
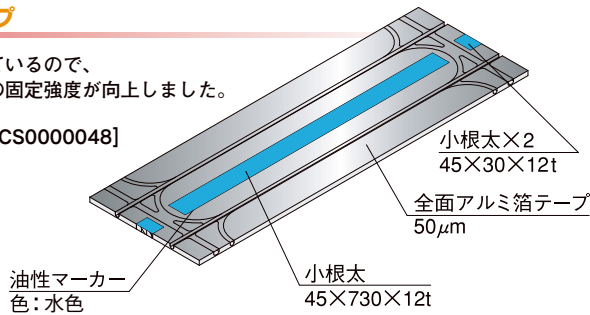
多目的パネル (厚さ12mm)

- パネルの材質は発泡体を使用し軽量
- 小根太部分にマーキングがあるので釘の打ち込み箇所が明確
- 現場で簡単に加工できるので、配管パターンを自由に設定
- 既製のパネルでは施工しにくい場所や、リフォームにもおすすめ

小根太入タイプ

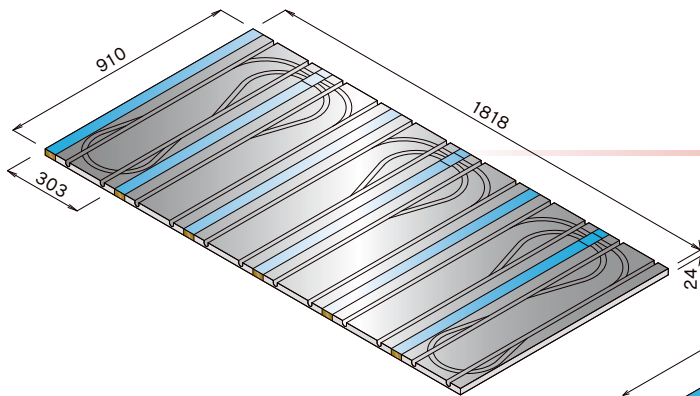
小根太を構成しているので、
下地材や仕上材の固定強度が向上しました。

FPT-122N [CS0000048]



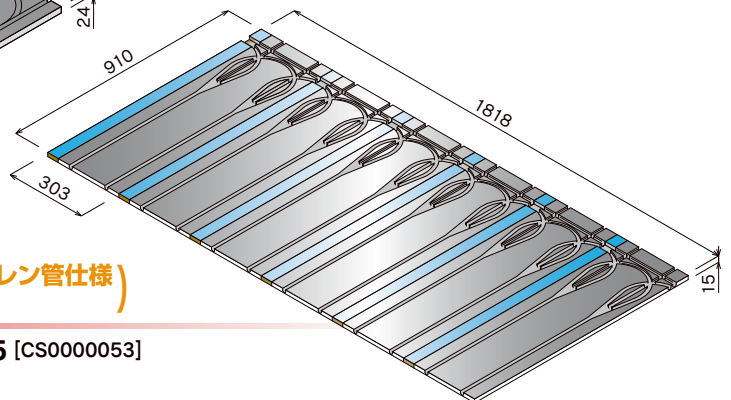
小根太パネル (厚さ15mm・24mm) 受注生産品

- パネルは切断できるため、自由に敷設可能
- 13Aと10Aの架橋ポリエチレン管を使用するため、8Aよりもヘッダー管の系統数の縮小が可能で中・大規模の施設に最適
- 小根太を303mmピッチで配置しているため強度が向上し、下地材ビスもみや仕上材のタッカーステープルでの固定が可能



24mmタイプ
(13A架橋ポリエチレン管仕様)
(13A PE-RT仕様)

KSDP-1809R-24 [CS0000148]



15mmタイプ
(10A架橋ポリエチレン管仕様)
(10A PE-RT仕様)

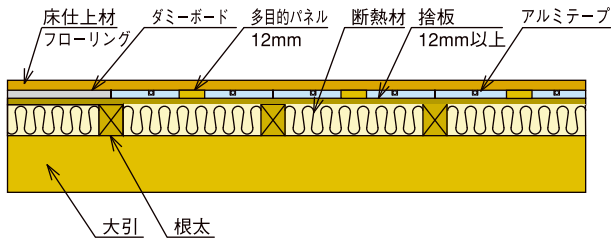
KSDP-1809R-15 [CS0000053]

パネル仕様表

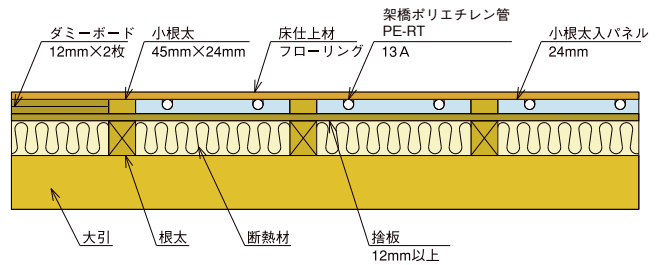
項目	型式	FPT-122N	KSDP-1809R-24	KSDP-1809R-15
外形寸法	mm	910×303×12	1818×910×24	1818×910×15
放熱面積	m ²	0.27	1.65	1.65
質量	kg	0.48	4.5	4.0
必要流量	L	1.2	4.0	3.0
保有水量	L/min	0.09	1.45	0.9
材質	本体	ポリスチレンフォーム		
	放熱版	アルミ箔		
	小根太	普通合板 (F☆☆☆☆)	普通合板 (1類F☆☆☆☆)	
使用配管		8A架橋ポリエチレン管 (外径φ10)	13A架橋ポリエチレン管 PE-RT	10A架橋ポリエチレン管 PE-RT

施工断面図 (例)

多目的パネル



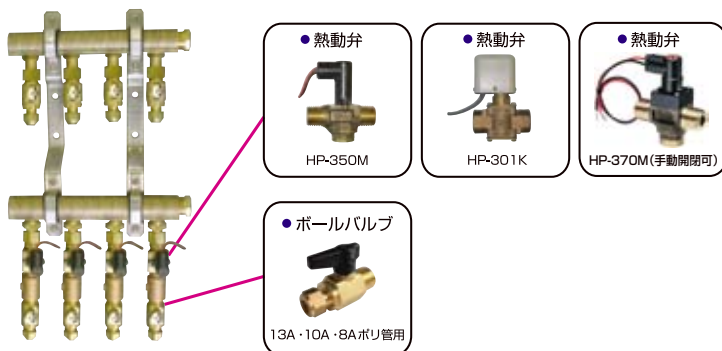
小根太パネル



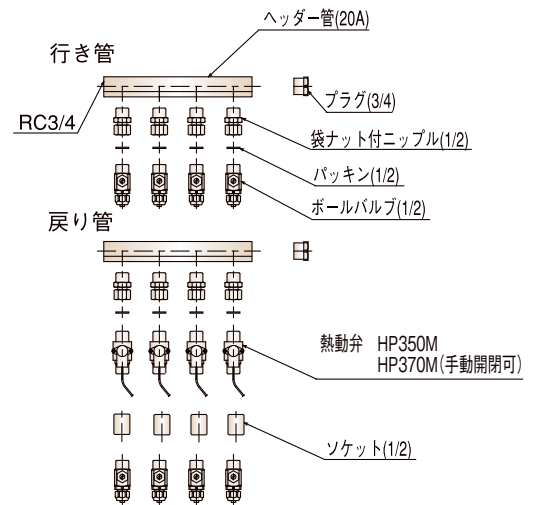
※床仕上材は床下地に確実に止められる長さの釘 (またはステーブル) を使用して下さい。(40~50mm)

ヘッダー配管用部材

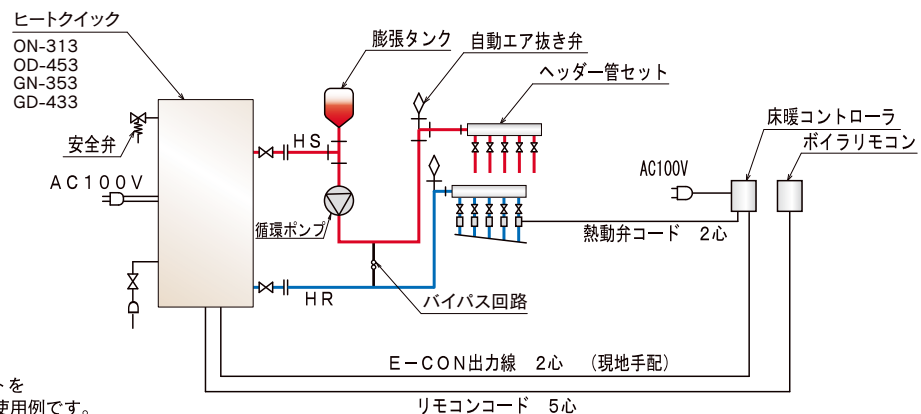
ヘッダー管参考例



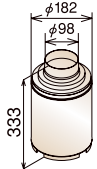

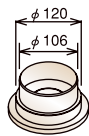
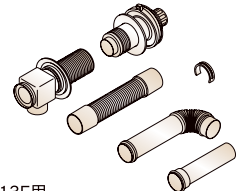
8A4回路熱動弁付の場合

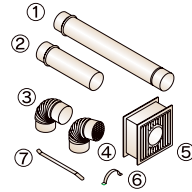
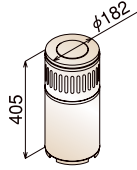


システム系統図

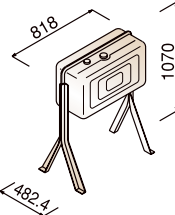
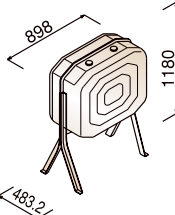


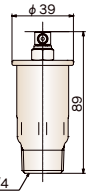
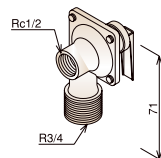
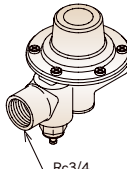
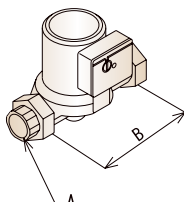
※オプション部品のE-CON基板セットをヒートクイックに取り付けた場合の使用例です。

<p>消音排気アダプタ</p>  <p>ON-313用 NB-FS-100 [184649000] OD-453用 NB-FS-120 [185019000]</p>	<p>排気エルボトップ</p>  <p>ON-313用/OD-453用 NB-F-100 [184648000]</p>	<p>異径煙突接続アダプタ</p>  <p>ON-313用/OD-453用 100-106-120 [211772000]</p>	<p>FF薄型給排気筒セット</p>  <p>ON-313F用 NB-FF101A [184646000] OD-453F用 FF-14S [005602000]</p>
---	---	--	---

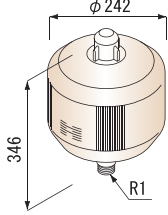
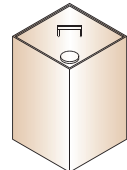
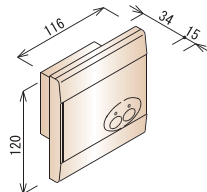
<p>煙突</p>  <p>ON-313用/OD-453用</p> <table border="1"> <thead> <tr> <th></th> <th>品番</th> <th>型式</th> </tr> </thead> <tbody> <tr> <td>1</td> <td>009557000</td> <td>排気筒 FJ100S φ 100</td> </tr> <tr> <td>2</td> <td>009558000</td> <td>排気筒半直管 FJ100C φ 100</td> </tr> <tr> <td>3</td> <td>009559000</td> <td>排気筒エルボ FJ100E φ 100</td> </tr> <tr> <td>4</td> <td>184648000</td> <td>エルボトップ NB-F100</td> </tr> <tr> <td>5</td> <td>009560000</td> <td>排気筒用メガネ板 GU100 φ 100</td> </tr> <tr> <td>6</td> <td>009561000</td> <td>排気筒用支え金具 FF100F φ 100</td> </tr> <tr> <td>7</td> <td>009562000</td> <td>排気筒用受足 FF450Z φ 100</td> </tr> </tbody> </table>		品番	型式	1	009557000	排気筒 FJ100S φ 100	2	009558000	排気筒半直管 FJ100C φ 100	3	009559000	排気筒エルボ FJ100E φ 100	4	184648000	エルボトップ NB-F100	5	009560000	排気筒用メガネ板 GU100 φ 100	6	009561000	排気筒用支え金具 FF100F φ 100	7	009562000	排気筒用受足 FF450Z φ 100	<p>排気トップ</p>  <p>ON-313用 NB-Y100 [184647000] OD-453用 NB-Y120 [185018000]</p>
	品番	型式																							
1	009557000	排気筒 FJ100S φ 100																							
2	009558000	排気筒半直管 FJ100C φ 100																							
3	009559000	排気筒エルボ FJ100E φ 100																							
4	184648000	エルボトップ NB-F100																							
5	009560000	排気筒用メガネ板 GU100 φ 100																							
6	009561000	排気筒用支え金具 FF100F φ 100																							
7	009562000	排気筒用受足 FF450Z φ 100																							

<p>煙突</p>  <p>GD-433/GN-353用</p> <table border="1"> <thead> <tr> <th></th> <th>品番</th> <th>型式</th> </tr> </thead> <tbody> <tr> <td>1</td> <td>039683000</td> <td>排気筒直管 φ 120</td> </tr> <tr> <td>2</td> <td>039684000</td> <td>排気筒半直管 φ 120</td> </tr> <tr> <td>3</td> <td>039685000</td> <td>排気筒エルボ φ 120</td> </tr> <tr> <td>4</td> <td>039686000</td> <td>エルボトップ φ 120</td> </tr> <tr> <td>5</td> <td>026080000</td> <td>排気筒メガネ板 φ 120</td> </tr> <tr> <td>6</td> <td>026081000</td> <td>排気筒取付金具・受足</td> </tr> </tbody> </table>		品番	型式	1	039683000	排気筒直管 φ 120	2	039684000	排気筒半直管 φ 120	3	039685000	排気筒エルボ φ 120	4	039686000	エルボトップ φ 120	5	026080000	排気筒メガネ板 φ 120	6	026081000	排気筒取付金具・受足	<p>排気トップ</p>  <p>GD-433/GN-353用 ET-124 [026063000]</p>
	品番	型式																				
1	039683000	排気筒直管 φ 120																				
2	039684000	排気筒半直管 φ 120																				
3	039685000	排気筒エルボ φ 120																				
4	039686000	エルボトップ φ 120																				
5	026080000	排気筒メガネ板 φ 120																				
6	026081000	排気筒取付金具・受足																				

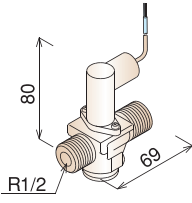
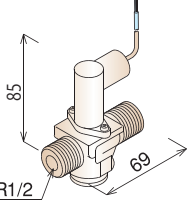
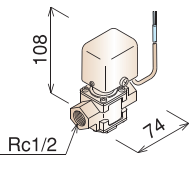
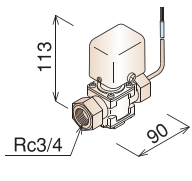
<p>オイルタンク</p>  <p>BOT-99 [047056000]</p>	<p>リモコンコード</p> <table border="1"> <tr> <td>ON・GD・GN用 5心</td> <td>GNS・ONS・OD用 8心</td> </tr> <tr> <td>RCC-508(8m) [032725000]</td> <td>RCC-808(8m) [032724000]</td> </tr> <tr> <td>RCC-515(15m) [033075000]</td> <td>RCC-815(15m) [033077000]</td> </tr> <tr> <td>RCC-520(20m) [033076000]</td> <td>RCC-820(20m) [033078000]</td> </tr> </table>	ON・GD・GN用 5心	GNS・ONS・OD用 8心	RCC-508(8m) [032725000]	RCC-808(8m) [032724000]	RCC-515(15m) [033075000]	RCC-815(15m) [033077000]	RCC-520(20m) [033076000]	RCC-820(20m) [033078000]
ON・GD・GN用 5心	GNS・ONS・OD用 8心								
RCC-508(8m) [032725000]	RCC-808(8m) [032724000]								
RCC-515(15m) [033075000]	RCC-815(15m) [033077000]								
RCC-520(20m) [033076000]	RCC-820(20m) [033078000]								
<p>BOT-200 [047057000]</p> 									

<p>自動エア抜き弁</p>  <p>TA-18ML [033841000]</p>	<p>安全弁</p>  <p>AL-52 [017976000]</p>	<p>減圧弁</p>  <p>GD-56R [183105000]</p>	<p>循環ポンプ</p>  <table border="1"> <thead> <tr> <th>型式</th> <th>周波数</th> <th>A</th> <th>B</th> </tr> </thead> <tbody> <tr> <td>UPS25-60-180 [008215000]</td> <td>50/60Hz</td> <td>Rc 3/4</td> <td>180</td> </tr> <tr> <td>UPS25-70-180 [008216000]</td> <td>50/60Hz</td> <td>Rc 1</td> <td>180</td> </tr> <tr> <td>UPS32-80-180 [180180000]</td> <td>50/60Hz</td> <td>Rc1 1/4</td> <td>180</td> </tr> </tbody> </table>	型式	周波数	A	B	UPS25-60-180 [008215000]	50/60Hz	Rc 3/4	180	UPS25-70-180 [008216000]	50/60Hz	Rc 1	180	UPS32-80-180 [180180000]	50/60Hz	Rc1 1/4	180
型式	周波数	A	B																
UPS25-60-180 [008215000]	50/60Hz	Rc 3/4	180																
UPS25-70-180 [008216000]	50/60Hz	Rc 1	180																
UPS32-80-180 [180180000]	50/60Hz	Rc1 1/4	180																

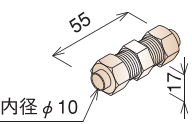
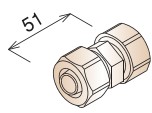
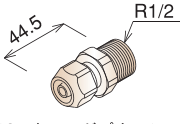
<p>E-CON基板セット</p> <p>ヒートクイックON・GD・GNにE-CON入力機能を追加し、外部運転やポンプの発停機能を追加する基板です。</p>  <p>[215148000]</p>	<p>バイパス配管セット</p>  <p>GD-433・GN-353用 バイパス配管セット [040086000]</p>
--	--

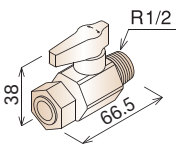
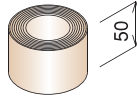
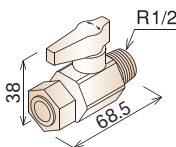
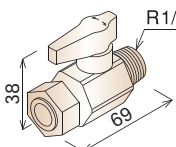
膨張タンク	不凍液	床暖コントローラ
<p>全容量 8L 最大システム全容量 130L</p>  <p>SR-461 [183121000] SR-461用膨張タンクカバー [000402000]</p>	<p>凍結防止・防錆効果があります。 濃度50%で-20℃まで凍結を防止。</p>  <p>P-18F PB(18L) [CS0000036]</p>	<p>1日2回の入切時間を設定可能。室温・温水・床温のいずれかで制御できます。(サーミスタ・5m付)</p>  <p>GC220D00 [002819000]</p>

熱動弁

 <p><8A・10Aポリ管用> HP-350M [008123000]</p>	 <p><8A・10Aポリ管用> HP-370M [CS0000207] (手動開閉可)</p>	 <p><13Aポリ管用> HP-301K [008124000]</p>	 <p><20A用> HP-403K [008125000]</p>
---	---	---	---

架橋ポリ管用継手

 <p><8Aソケット> [008140000]</p>	 <p><13Aソケット> [008141000]</p>	 <p><8Aオスアダプター> [008135000]</p>	 <p><13Aオスアダプター> [008136000]</p>	 <p><13Aメスアダプター> [008137000]</p>
---	--	--	--	---

ボールバルブ	アルミテープ
 <p><8A用> [008131000]</p>	 <p><50m巻> [112912000]</p>
 <p><10A用> [028898000]</p>	
 <p><13A用> [008130000]</p>	

ポリパイプ

高い耐熱性と耐久性を誇る暖房専用の配管材です。曲げやすく床暖房パネルの配管に最適です。



RE-RTパイプ 販売終了

品名：ポリパイプ10A(PE-RT・100m巻) 品番：[186846000] 外径：13.0mm 肉厚：1.5mm 内径：10.0mm	品名：ポリパイプ13A(PE-RT・100m巻) 品番：[186848000] 外径：17.0mm 肉厚：2.0mm 内径：13.0mm
--	--

架橋ポリエチレン管

品名：ポリパイプ8A(120m巻) 品番：[183133000] 外径：10.0mm 肉厚：1.2mm 内径：7.6mm 最小曲げ半径：50mm	品名：ポリパイプ13A(100m巻) 品番：[185925000] 外径：17.0mm 肉厚：2.0mm 内径：13.0mm
品名：ポリパイプ13A(120m巻) 品番：[183742000] 外径：17.0mm 肉厚：2.0mm 内径：13.0mm	品名：ポリパイプ16A(120m巻) 品番：[185928000] 外径：21.5mm 肉厚：2.0mm 内径：17.5mm

サヤフレキ	サドル
<p>架橋ポリ管をペアで通管させるための最適の強度(圧縮復元性・屈曲弾力性)を持った専用サヤ管です。通管の妨げとなる不陸・横ブレが起きにくい構造になっています。</p>  <p>ダ円サヤフレキ 品名：VO2-7LG(50m巻) 品番：[CS0000028] 適合樹脂管：8A</p> <p>サヤフレキ 品名：MCS2-22(50m巻) 品番：[CS0000026] 適合樹脂管：13A</p>	<p>ころがし配管する場合の、固定に使用します。</p>  <p>ダ円サドル 品名：VOT-7(20ヶ入) 品番：[CS0000030]</p> <p>サドル 品名：LST-22(50ヶ入) 品番：[CS0000029]</p>

特定保守製品をご購入されるお客様へ

長期使用製品安全点検制度のご案内とお願い

平成21年4月1日に、長期使用製品安全点検制度が施行されました。該当する特定保守製品とは、経年劣化リスクがあり、設計標準使用期間後も継続使用する場合は点検を行い、その結果を踏まえた措置が必要な製品です。このため、保守情報のご提供、有償での点検および整備の実施を確実にを行うため、お客様のご購入リストを作成し、管理・運営させていただきます。なお、長期使用製品安全点検制度の施行前に製造した製品の所有者票は任意の提出になりますが、提出された場合は平成21年4月1日以降に製造した製品と同様のお取扱いをいたします。ご理解とご協力をお願いいたします。



長期使用製品安全点検制度の内容

本制度は「消費生活用製品のうち、長期間の使用に伴い生ずる劣化（経年劣化）により安全上支障が生じ、一般消費者の生命または身体に対して特に重大な危害を及ぼすおそれが多いと認められる製品（特定保守製品）の経年劣化による重大製品事故を未然に防止するため、消費者の申し出による有償での点検その他の保守を適切に支援する制度」です。

1 制度の構成（安全に長く使うために）

- ① 特定保守製品の指定
- ② 特定製造事業者の義務
対象者：特定保守製品の製造、輸入事業者
*OEM製品は基本的にブランド事業者が該当
 - 経済産業局長への事業の届出義務
 - 設計標準使用期間及び点検期間の設定義務
 - 製品への表示義務
 - 製品への書面及び所有者票の添付義務
 - 製品の所有者情報の管理義務
 - 点検等の保守サポート体制の整備義務（施行日以前の既販品も対象）
 - 点検通知義務及び点検実施義務
- ③ 特定保守製品取引事業者の義務と責務
対象者：販売事業者、不動産販売事業者
建物建築請負業者
 - 所有者への引渡時の説明義務
 - 所有者情報の特定製造事業者への提供の協力責務
- ④ 所有者（消費者・家賃貸人等）の責務
 - 特定製造業者等への所有者情報の提供の責務
 - 特定保守製品の点検等の保守の責務
- ⑤ 関連事業者の責務
対象者：不動産取引仲介事業者、設置・修理事業者
ガス・石油・電気供給事業者
 - 所有者への情報提供の責務

2 製品本体表示と所有者票について

- ① 製品本体の表示（本体またはリモコン）
 - 特定製造事業者の氏名または名称及び住所
 - 製造年月
 - 設計標準使用期間
 - 点検期間の始期及び終期
 - 点検その他保守に関する問合せを受けるための連絡先
 - 製造番号等の特定保守製品を特定するに足りる事項
- ② 所有者票の同梱
特定保守製品にはお客様の情報をお知らせいただくための登録はがきが同梱されています。ご購入のお客様に特定保守製品の情報や点検時期の通知など円滑に行うために返送もしくは、指示された方法で登録を行う必要があります。法令では「所有者の責務」として義務付けしています。

見本

特定保守製品	
製品名	: ON-313 15
特定製造事業者等名	: ネボン株式会社 東京都渋谷区渋谷1-4-2
製造年月	: 9999年99月
製造番号	: 99.99 - 999999
設計標準使用期間	: 3年
点検期間	: 9999年99月 ~ 9999年99月
問合せ連絡先	: ネボン(株) お客様相談窓口 046-247-3195

*見本につき、現物とは異なります。



警告

- 減圧弁、逃し弁など、オプション部品もメーカー指定品を使用してください。
- 不凍液を使用する場合は、必ず指定の不凍液(P-18F PB)を使用してください。
- 排気トップを使用する場合は、屋内(小屋など)に設置しないでください。
- カタログに表示してある燃料、電源以外での使用はできません。
- 機器は給気、排気が十分できる場所に設置してください。
- アース線は絶対に水道配管・避雷針などには接続しないでください。アース工事が不完全ですと、感電事故の原因になります。
- 機器の近くにはプラスチック、紙類など燃えやすいものを置かないでください。
- 温泉水や自家用井戸水を使われると、水質によっては機器本体内部に異物が付着したり、漏水するなど耐久性を損なう場合があります。
- 機器に異常がある場合は、販売店もしくは弊社営業所へご相談ください。



安全にお使いいただくために、ぜひ点検を！

次の症状の場合は使用を中止し、コンセントから電源プラグをはずしてオイルタンクの元栓を閉じ、故障や事故防止のため、必ず販売店に点検・修理をご相談ください。

- コゲくさい臭いがする。電源コード、プラグが異常に熱い
- 漏電ブレーカーまたはヒューズがたびたび切れる
- スイッチやボタンの操作が不確実
- 運転音が異常に高くなる
- その他の異常や故障がある

特定保守製品については、必ず点検期間に点検を受けてください。
点検結果により整備が必要となる場合があります。

定期点検契約のおすすめ

この製品は、良好な状態を保つことで、性能を十分に発揮することができます。そのためには、定期的な保守点検が必要です。専門技術員が定期点検業務をお引き受け致します。詳しくは最寄りの弊社営業拠点までお気軽にお問い合わせください。

海外でのご使用について

本製品は日本国内専用です。海外各国の安全規格や規制に準拠しておりませんので、本製品を日本国外で使用された場合、弊社は一切の責任を負いかねます。また、弊社は本製品に関して海外での保守サービスおよび技術サポート等は行っておりません。



安全に関するご注意

製品を安全にお使いいただくために、付属の説明書の注意事項に従い正しく施工しご使用ください。

- 製品の仕様およびデザイン等は改良のため予告なく変更する場合があります。

みんなが豊かな生活に

ネポン株式会社 www.nepon.co.jp

営業サービス統括部 〒243-0215 神奈川県厚木市上古沢 411
TEL 046-247-3269 FAX 046-248-6317

営業所	TEL	FAX	営業所	TEL	FAX
札幌	011-783-8151	011-783-2751	大阪	06-6310-6315	06-6310-6317
盛岡	019-661-6131	019-661-7531	広島	082-850-2155	082-874-3567
仙台	022-251-4791	022-251-4112	高松	087-867-7100	087-867-7150
さいたま	048-664-1268	048-664-1224	高知	0887-56-0510	0887-56-0512
南関東	046-247-3184	046-247-6296	福岡	092-921-6100	092-921-6104
新潟	025-234-2185	025-265-7977	長崎	0957-52-1071	0957-52-1072
松本	0263-26-0514	0263-26-0579	熊本	096-389-1800	096-389-1810
静岡	054-261-8234	054-261-3874	南九州	0985-55-2121	0985-55-2122
名古屋	052-777-0700	052-777-0020	鹿児島	099-263-4188	099-263-4177

取扱店

本社 東京・渋谷 工場 厚木

2024年07月発行 ①

009167000