

ネポン災害用トイレ

緊急時の備えをトータルでサポート!!

ネポン災害用トイレの特徴

低価格

トイレ・便槽・テントのセットでお得!

洋式便器

子どもやお年寄りにも使いやすい!

内部照明

付属のLEDライトで夜間も安心!

透け防止

LEDライト使用時の透けを防止するため、テント内側をシルバーコーティング!

衛生的

床は樹脂コーティングで水洗い可能!

汚水槽・ポンプ槽は現場に合わせた設計が可能

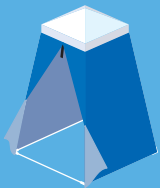


※製品の仕様およびデザイン等は改良のため予告なく変更する場合があります。

組み立て簡単&取り扱い便利!!

- 特殊工具は不要! 付属工具で簡単組み立て!
- 槽のマンホール蓋を外し、上に乗せるだけで使用可能!

この商品に含まれている付属品(一体梱包)



●テント



●組み立てトイレ ●ペーパーホルダー

●使用中プレート

●LED照明(移動式)

●工具一式

●トイレ床

●予備ねじセット

●組み立て用ねじ一式

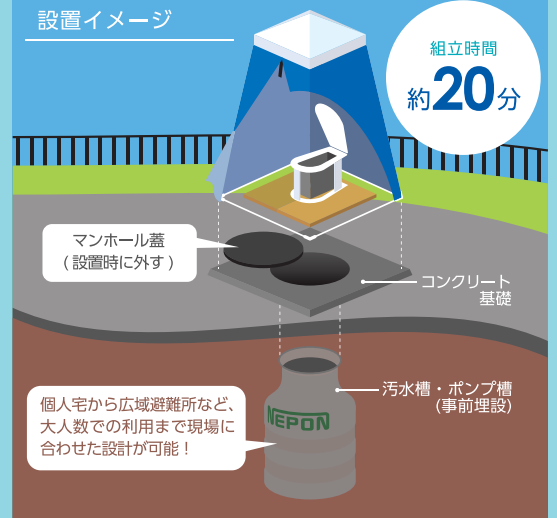
一体梱包



※一体梱包: W945mm x D675mm x H315mm

※この商品は、災害発生時に使用する専用トイレです。災害発生直後の使用を目的としています。他用途に使用される場合はご相談ください。

設置イメージ



組立時間
約20分

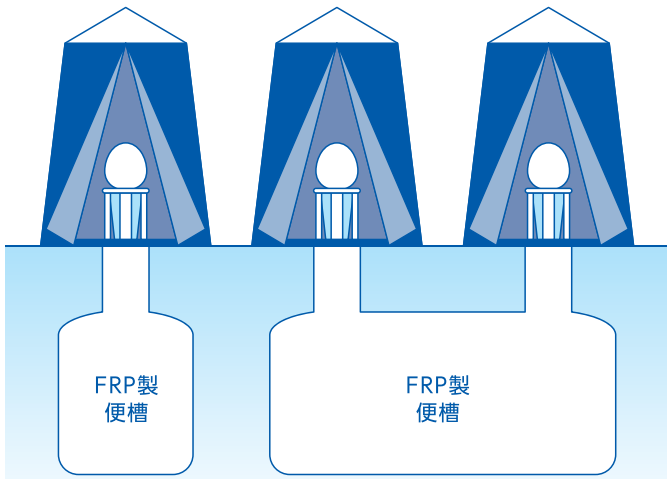
マンホール蓋
(設置時に外す)

コンクリート基礎

個人宅から広域避難所など、
大人数での利用まで現場に
合わせた設計が可能!

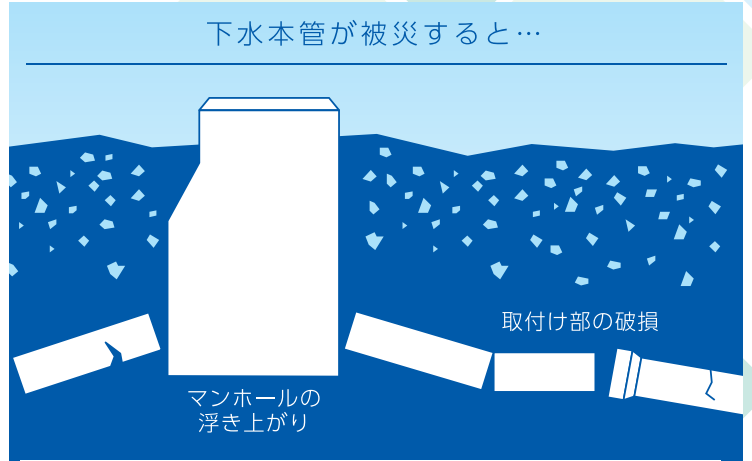
汚水槽・ポンプ槽
(事前埋設)

設置例



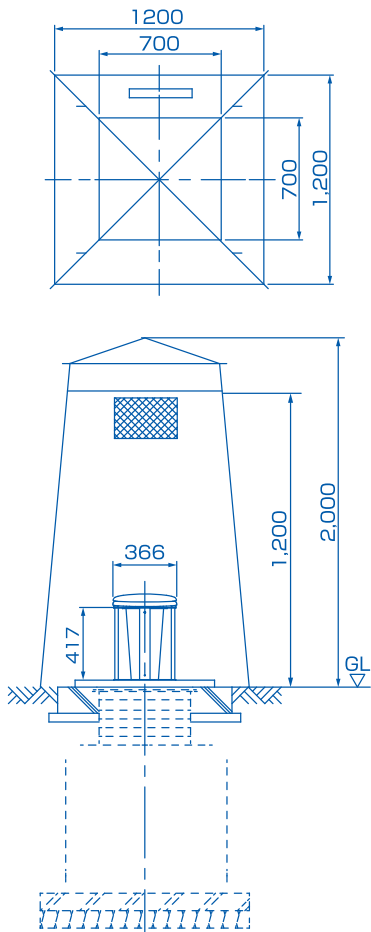
下水本管が被災した場合を考えた埋設便槽タイプ

汚水槽は現場に合わせて設計・製作いたします



- 下水道本管が被災した場合、汚水を下水道に流すことは困難となり、トイレが使用できない可能性があります。
- 便槽は、下水道管路の被災の有無に関係なく、トイレを使用することができます。

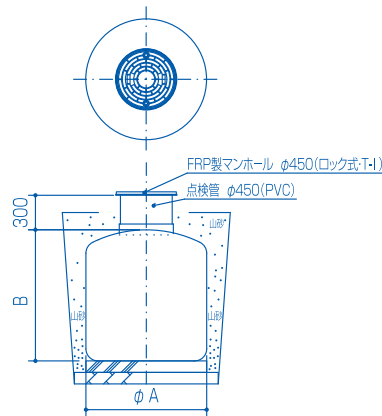
寸法図



おすすめ便槽

農業用、山水用、消雪用、あらゆる水槽にご利用いただけます

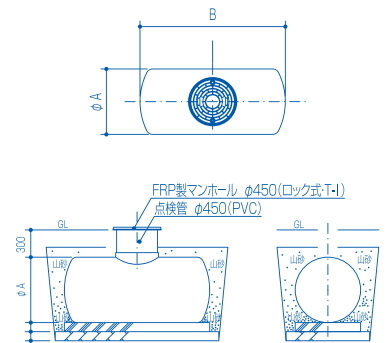
JK型（縦型）



型式	容量(L)	直径(A)	高さ(B)
JK-3	360	720	1,000
JK-5	570	820	1,200
JK-8	800	960	1,200
JK-10	1,060	1,050	1,300
JK-13	1,370	1,200	1,300
JK-15	1,530	1,300	1,250
JK-18	1,870	1,300	1,500

※点検口の口径φ600に変更可能です。

JY型（横型）



型式	容量(L)	直径(A)	長さ(B)
JY-5	580	720	1,540
JY-9	960	820	2,000
JY-10	1,050	960	1,600
JY-13	1,340	960	2,000
JY-16	1,620	1,050	2,000
JY-18	1,870	1,200	1,800
JY-21	2,100	1,200	2,000
JY-25	2,580	1,300	2,100
JY-31	3,120	1,300	2,500

※点検口の口径φ600に変更可能です。

みんなが豊かな生活に

ネポン株式会社

営業部 〒243-0215 神奈川県厚木市上古沢 411
TEL 046-247-3159 FAX 046-248-6317

営業所	TEL	FAX	営業所	TEL	FAX
札幌	011-783-8151	011-783-2751	大阪	06-6310-6315	06-6310-6317
盛岡	019-661-6131	019-661-7531	広島	082-850-2155	082-874-3567
仙台	022-251-4791	022-251-4112	高松	087-867-7100	087-867-7150
さいたま	048-664-1268	048-664-1224	高知	0887-56-0510	0887-56-0512
南関東	046-247-3184	046-247-6296	福岡	092-921-6100	092-921-6104
新潟	025-234-2185	025-265-7977	長崎	0957-52-1071	0957-52-1072
松本	0263-26-0514	0263-26-0579	熊本	096-389-1800	096-389-1810
静岡	054-261-8234	054-261-3874	南九州	0985-55-2121	0985-55-2122
名古屋	052-777-0700	052-777-0020	鹿児島	099-263-4188	099-263-4177

本社 東京・渋谷 工場 厚木