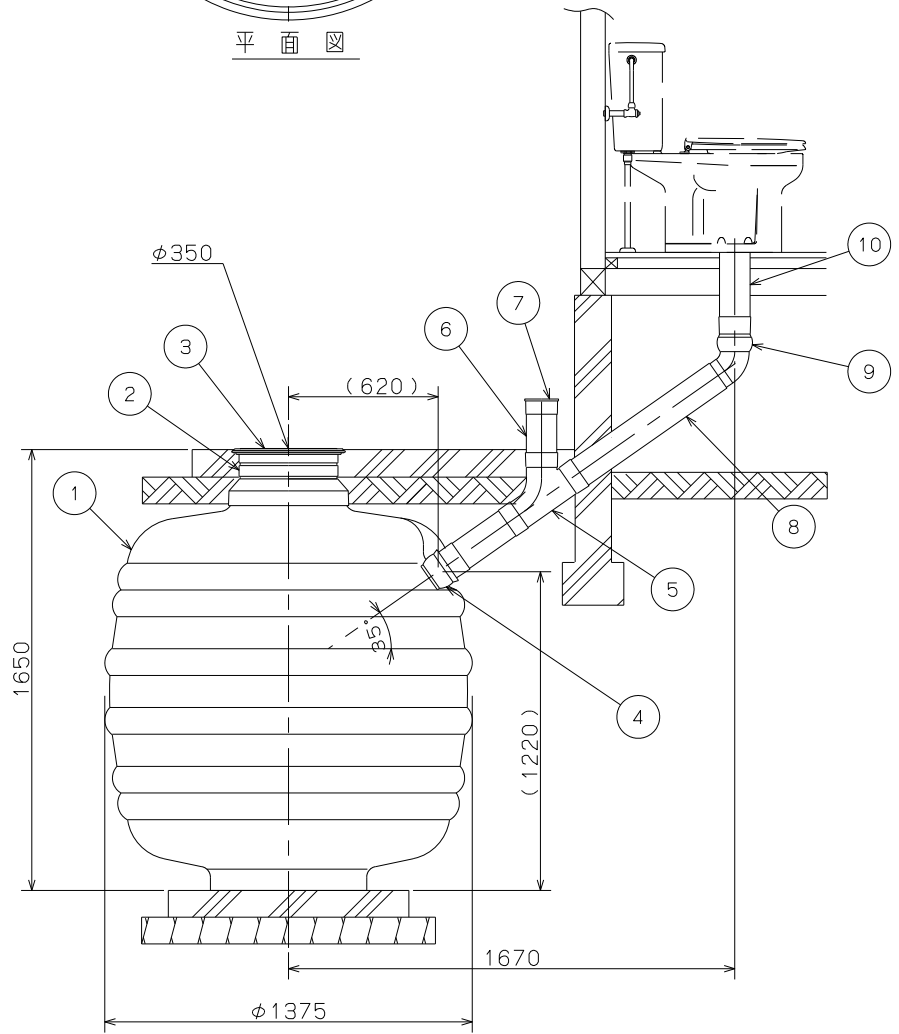


平面図



品番	部品名	品番	材質	備考
1	便槽本体	1	PVC	容量1610L
2	汲取ロケット	1	PVC	φ450×φ350
3	マンホール	1	PP	φ350 ロック付
4	自在ソケット	1	PVC	
5	導入チース	1	PVC	φ114×55°
6	導入パイプ	2	PVC	φ114×220L ソケット付
7	臭突キャップ	1	PVC	φ114
8	導入パイプ	1	PVC	φ114×650L
9	自在エルボ	1	PVC	φ114
10	導入パイプ	1	PVC	φ114×300L

簡易水洗専用便槽 (PVC)	日付	07. 12. 19	製図	斉藤
	尺度	1/20	担当	斉藤
図面名	図法	第三角法	校閲	
NR-16	図番	004607000		

ネポン株式会社