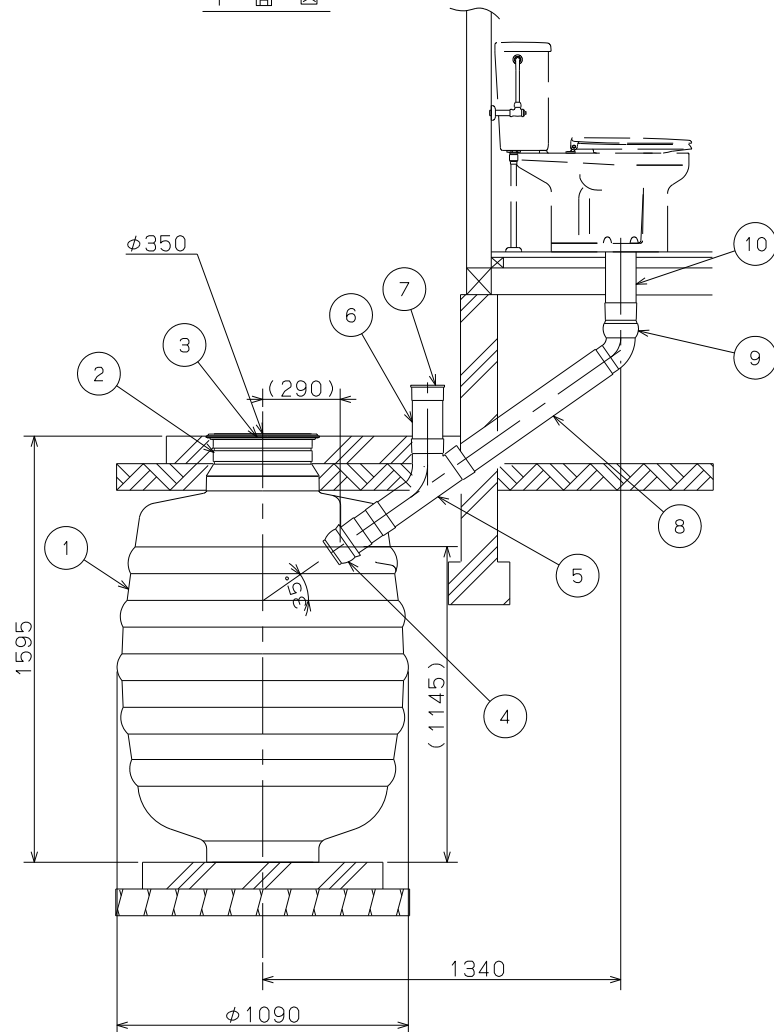


平面図



品番	部品名	品番	材質	備考
1	便槽本体	1	PVC	容量950L
2	汲取ロケット	1	PVC	$\phi 400 \times \phi 350$
3	マンホール	1	PP	$\phi 350$ ロック付
4	自在ソケット	1	PVC	本体に接着済
5	導入チース	1	PVC	$\phi 114 \times 55^\circ$
6	導入パイプ	2	PVC	$\phi 114 \times 220$ ソケット付
7	臭突キャップ	1	PVC	$\phi 114$
8	導入パイプ	1	PVC	$\phi 114 \times 650$ L
9	自在エルボ	1	PVC	$\phi 114$
10	導入パイプ	1	PVC	$\phi 114 \times 300$ L

簡易水洗専用便槽 (PVC)	日付	07. 12. 19	製図	斉藤
	尺度	1/20	担当	斉藤
図面名	図法	第三角法	校閲	
NR-10	図番	004605000		

**ネポン株式会社**