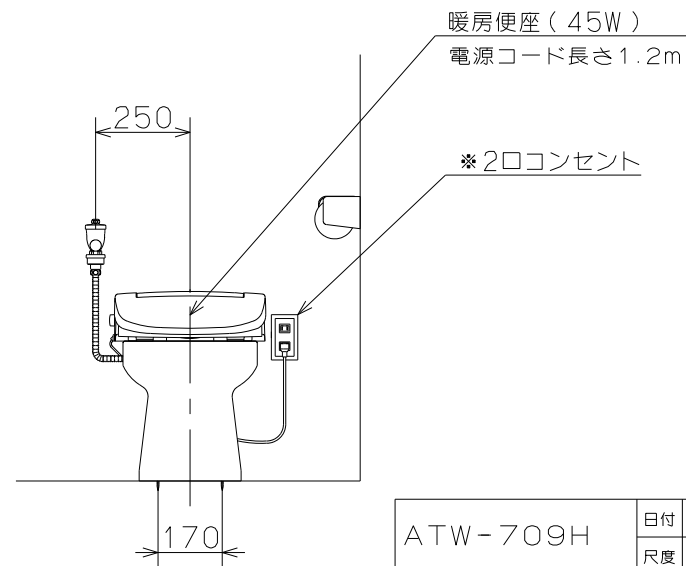
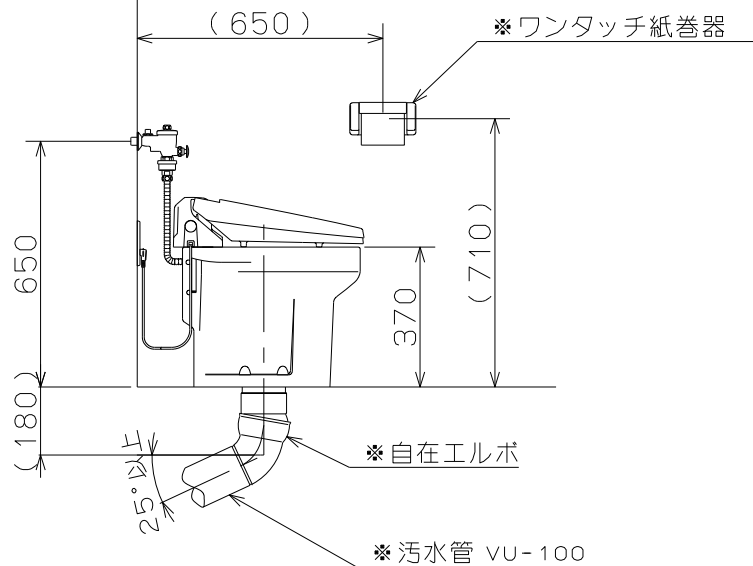


注意)

※印の部品は製品梱包に含まれませんので別途手配
お願い致します

・フラッシュバルブの使用水圧は0.07~0.69MPa
(0.7~7.0kg/cm²)です。これ以外の地域では設置
しないで下さい。



ATW-709H

日付 2012.8.31 製図 斉藤

尺度 1/20 担当 斉藤

図面名 図法 第三角法 校閲

標準施工図 図番 467725

ネポン株式会社