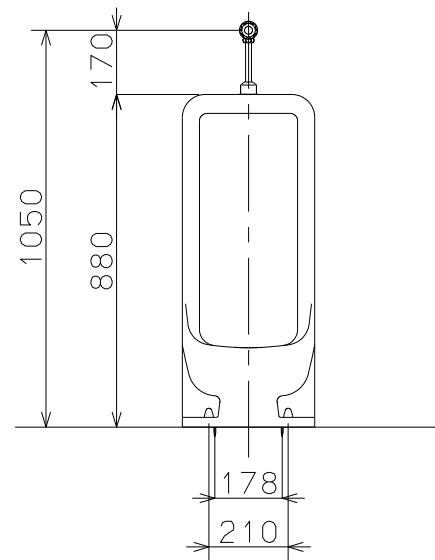
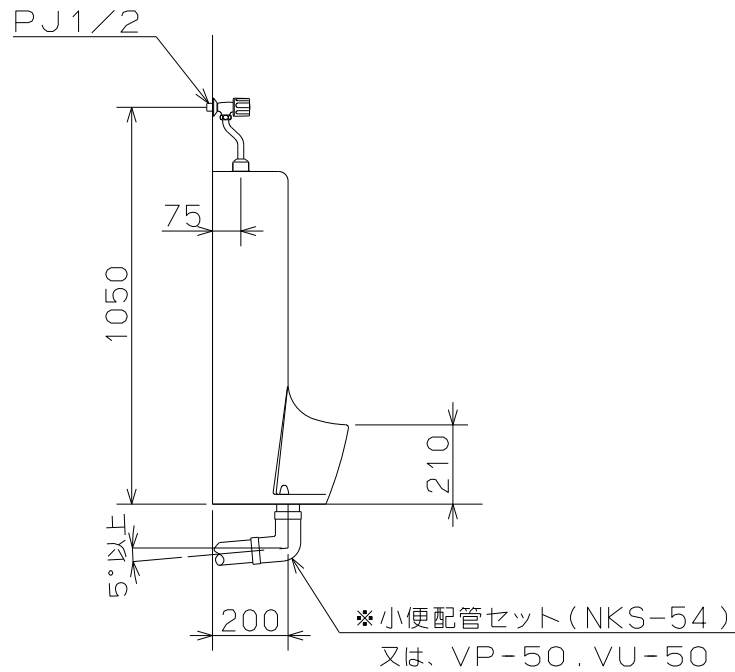
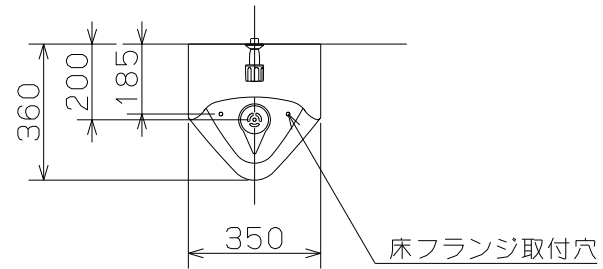


注意)

*印の部品は製品梱包に含まれませんので別途手配
お願い致します



ATU-319	日付	2012.8.31	製図	斉藤
	尺度	1/20	担当	斉藤
図面名	図法	第三角法	校閲	
標準施工図	図番	467730		

ネポン株式会社