

ショウオンボイラ

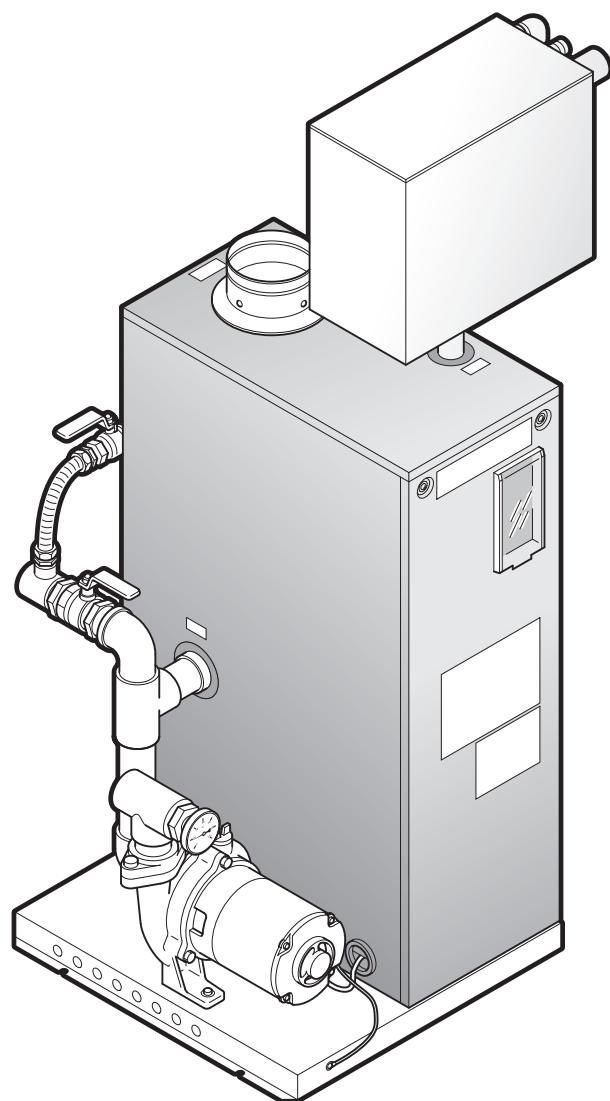
施設園芸用温水機

型式

SHB-310TK

SHB-310S1K

SHB-310TK4



お客様へ

このたびはネポン製品をお買い上げいただきまして、まことにありがとうございます。

取扱説明書をよくお読みのうえ、正しく安全にお使いください。

◎ご使用前に、「安全上のご注意」を必ずお読みください。

◎この取扱説明書は、工事説明書、保証書とともにいつでも見ることができる場所に必ず保管してください。

【保証書別添付】

◎この製品は施設園芸用です。
他の用途には使用しないでください。

1	安全上のご注意	6
2	製品型式記号と意味	10
3	各部のなまえとはたらき	11
	3-1. 本体外観	11
	3-2. 本体内部	12
	3-3. 操作部	13
	3-4. バイパス配管	14
4	使用前の準備	15
	4-1. 燃料	15
	4-2. 給油	15
	4-3. 油配管のエア抜き	16
	4-4. 給水	16
5	使用前の確認	17
	5-1. 機械異常の確認	17
	5-2. 水位の確認	17
	5-3. 水漏れの確認	17
	5-4. 電源の確認	17
	5-5. アース線の確認	18
	5-6. オイルタンクおよび油配管の確認	18
	5-7. 温度センサーの確認	19
6	使用方法	20
	6-1. 運転	20
	6-2. 停止	21
	6-3. ポンプ手動運転	22
	6-4. 水配管バルブ操作	22
	6-5. 停電復帰後の対処	23
	6-6. 凍結予防について	23
7	安全装置	24
	7-1. 安全装置	24
	7-2. その他の装置	24
8	日常の点検・お手入れ	25
	8-1. 毎日の点検・お手入れ	26
	8-2. 月に1～2回の点検・お手入れ	26
	8-3. 6ヶ月に1～2回の点検・お手入れ	27
9	長期間使用しないときのお手入れ	28
	9-1. オイルタンク・油配管の処置	28
	9-2. 凍結予防のしかた	29
10	故障・異常の見分けかたと処置法	30
	10-1. 故障分析（状況から調べる）	30
	10-2. 次のようなときは故障ではありません	32
	10-3. 故障診断一覧表	32
11	移設・廃棄・譲渡	33
12	仕様	34
	12-1. 仕様	34
	12-2. 送油経路図	35

1	安全上のご注意	38
2	付属品について	40
	2-1. 付属品	40
	2-2. 梱包形態	40
	2-3. 機器の組み立て	41
3	据え付け	42
	3-1. 据え付け場所の選定	42
	3-2. 基礎工事について	43
	3-3. 機器の固定	44
4	燃焼用空気取り入れ口の施工	45
	4-1. 燃焼用空気取り入れ口を設ける	45
	4-2. 換気口を設ける	45
5	油配管の施工	46
	5-1. オイルタンクの据え付け	46
	5-2. 油配管の取り付け	47
6	水配管の施工	48
	6-1. 水配管の取り付け	48
	6-2. 配管の凍結予防	49
7	電気配線の施工	50
	7-1. 電気配線について	50
	7-2. アース線の接続	51
	7-3. 温度センサーの配線	52
	7-4. 一括警報無電圧端子の使いかた	53
	7-5. 外部運転信号入力（ポンプ）端子の使いかた	53
	7-6. 外部運転スイッチ端子の使いかた	54
	7-7. 外部インターロック端子の使いかた	54
	7-8. 不完全燃焼警報器の接続（別売品）.....	55
8	排気筒の施工	56
	8-1. 排気筒の取り付け	56
9	工事完了後の確認	59
10	試運転	60
	10-1. 試運転前の準備と確認	60
	10-2. エアシャッターの調節（周波数の切り替え）.....	61
	10-3. ディファレンシャルの調節	62
	10-4. 試運転開始	63
	10-5. 停止のしかた	64
11	外形寸法図	65
12	電気配線図	66

取扱編

1

安全上のご注意

必ず守ってください

- ご使用になる前に、この「安全上のご注意」をよくお読みのうえ正しくお使いください。
- ここに示した注意事項は、安全に関する重大な内容ですので、必ず守ってください。
- 表示と意味は、次のようになっています。



危険

誤った取り扱いをすると、人が死亡または重傷を負う危険が切迫して生じることが想定される内容を示します。



警告

誤った取り扱いをすると、人が死亡または重傷を負う可能性が想定される内容を示します。



注意

誤った取り扱いをすると、人が軽傷を負ったり、物的損害※の発生が想定される内容を示します。

※物的損害とは、業務用施設や栽培物および動植物にかかわる拡大損害を意味します。

- 図記号の意味は、次のようになっています。



回転注意

△は、注意（危険、警告を含む）を示します。
具体的な注意内容は、△の中や近くに絵や文章で示します。
左図の場合は「回転注意」を示します。



分解禁止

⊘は、禁止（してはいけないこと）を示します。
具体的な禁止内容は、⊘の中や近くに絵や文章で示します。
左図の場合は「分解禁止」を示します。



アース工事
をすること

●は、強制（必ずすること）を示します。
具体的な強制内容は、●の中や近くに絵や文章で示します。
左図の場合は「アース工事をする事」を示します。

ネポン指定以外の部品などの取り付けについて

ネポン指定以外の部品などの取り付けおよび使用は、製品の性能を損ねる改造行為となります。

改造を行った場合、弊社は保証期間内でも製品に関する一切の責任は負いません。

ネポン指定以外の部品などの使用による事故、機器の故障およびその他のトラブルなどは、すべてお客様の責任の範囲で処置いただくこととなります。

取扱編

⚠ 危険



ガソリン厳禁

ガソリンなど揮発性の高い油は、絶対に使用しない
爆発や火災の原因になります。

⚠ 警告



指定燃料
使用

灯油（JIS1号灯油）を必ず使用する
火災や故障の原因になります。



可燃物
近接禁止

周辺に可燃物を近づけない
火災のおそれがあります。



危険物
近接禁止

周辺に危険物を近づけない
爆発や火災のおそれがあります。



油漏れ
確認

油漏れがないことを確認する
火災や公害の原因になります。



油漏れ時
使用禁止

油漏れがある場合は機器の使用を中止し、工事店に連絡する
火災のおそれがあります。



電源を
切る

雷が発生しているときは、元電源を切る
火災や故障のおそれがあります。



電源プラグを
抜く

雷が発生しているときは、電源プラグを抜く
火災や故障のおそれがあります。



電源プラグの
掃除

ときどきは電源プラグを抜き、ほこりを除去する
発火・火災のおそれがあります。

(SHB-310S1Kのみ)

(SHB-310S1Kのみ)

**警告**異常時
使用禁止

異常（異音・異臭）を感じたときは使用を中止し、お買い上げの販売店または工事店に連絡する異常のまま使用すると感電や火災のおそれがあります。

分解修理
禁止

分解・修理・改造はしない
ご自分で修理などを行い、使用されますと事故の原因になります。

**注意**変質灯油
使用禁止

変質灯油や不純灯油は
使用しない
燃焼不良のおそれがあります。



水質確認

水は水道法に規定された水質基準に適合する水を使用する
故障や水漏れの原因になります。

電源コード
注意

電源コードに無理な力を加えたり、物を乗せたりしない
火災や感電のおそれがあります。

確実に
差し込む

電源プラグはコンセントに根元まで確実に差し込む
火災のおそれがあります。

(SHB-310S1Kのみ)

不良
コンセント
使用禁止

痛んだプラグやゆるんだコンセントは使用しない
火災のおそれがあります。

高温部
接触禁止

燃焼中や消火直後は、高温部・排気筒に手など
触れない
やけどのおそれがあります。

(SHB-310S1Kのみ)

ぬれた手
禁止

ぬれた手で、スイッチなどを操作しない
感電のおそれがあります。

飲料用
使用禁止

給湯や飲料用として使用しない
ひふ障害や、下痢・腹痛など体をこわすおそれがあります。



注意



機器への
乗降禁止

機器本体、燃料接続口や排気口
などに乗らない
けがや機器の変形による故障のお
それがあります。



水ぬれ
禁止

農薬や水をかけない
感電、機器故障の原因や製品寿命
を損なうおそれがあります。



高湿度
使用禁止

高湿度の場所では使用しない
本体や機器内部がぬれたり結露し
たりするような高湿度状態で使用
すると、漏電する危険があります。



換気扇
同時運転
禁止

換気扇（排気用）を同時運転
させない
燃焼不良のおそれがあります。



定期点検

日常の点検やお手入れは必ず
行う
機器が故障するおそれがあります。



電源を
切る

点検や掃除をするときは、機器
を停止させ、元電源を切り、給
油バルブを閉じる
けがや感電のおそれがあります。



水抜き時
注意

機器の水抜きをするときは、機
器が冷えてから行う
やけどのおそれがあります。



元電源を
切る

長期間使用しないときは元電
源を切る
感電や動作不良のおそれがあり
ます。



電源ブラ
グを抜く

長期間使用しないときは電源
プラグを抜く
感電や動作不良のおそれがあり
ます。



コードで
引き抜き
禁止

電源プラグを抜くときは、コー
ドを持って引き抜かない
火災や感電のおそれがあります。

(SHB-310S1Kのみ)

(SHB-310S1Kのみ)



定期点検

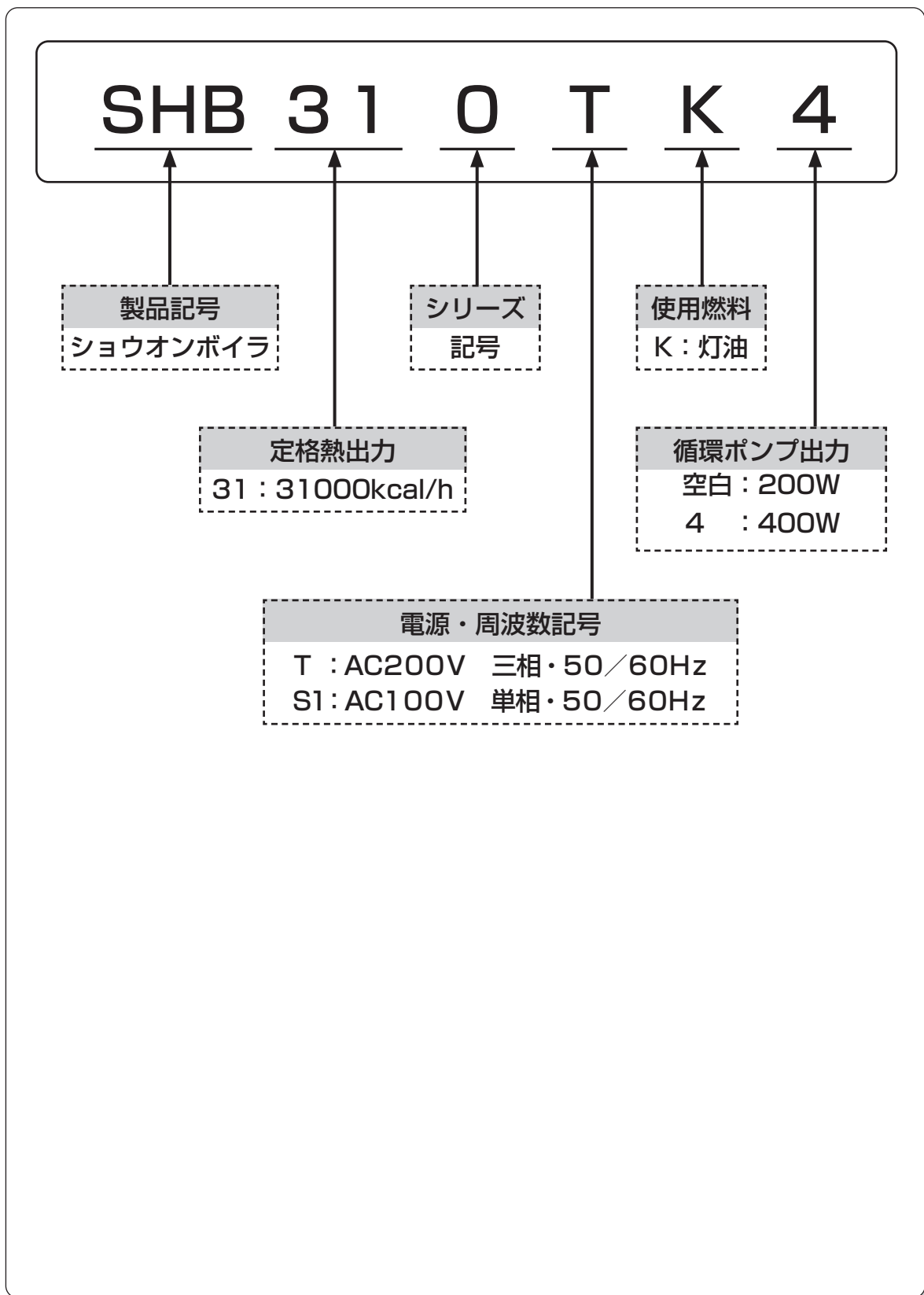
定期的に点検・整備を受ける
整備不良があると、事故のお
それがあります。

2

製品型式記号と意味

■お買い上げいただいたショウオンボイラの型式は、以下のような意味を表しています。

- 取扱説明書の中で、型式の違いにより説明内容が異なる場合があります。
- 製品の正面に貼り付けてある製品銘板をご覧になり、該当する機種をご確認ください。

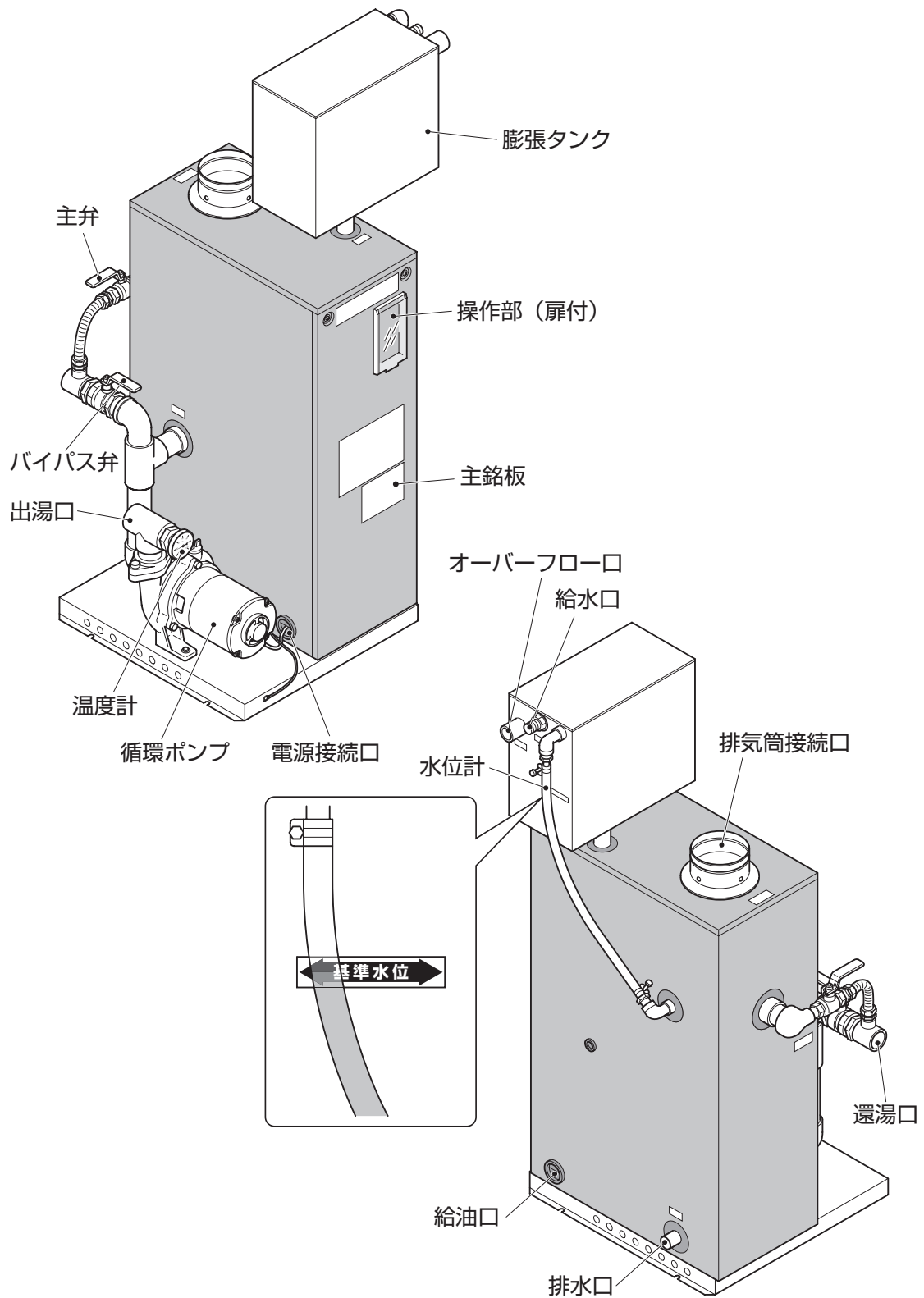


各部のなまえとはたらき

■この機器は、灯油を燃焼させ水を暖め、ポンプで循環させる機器です。

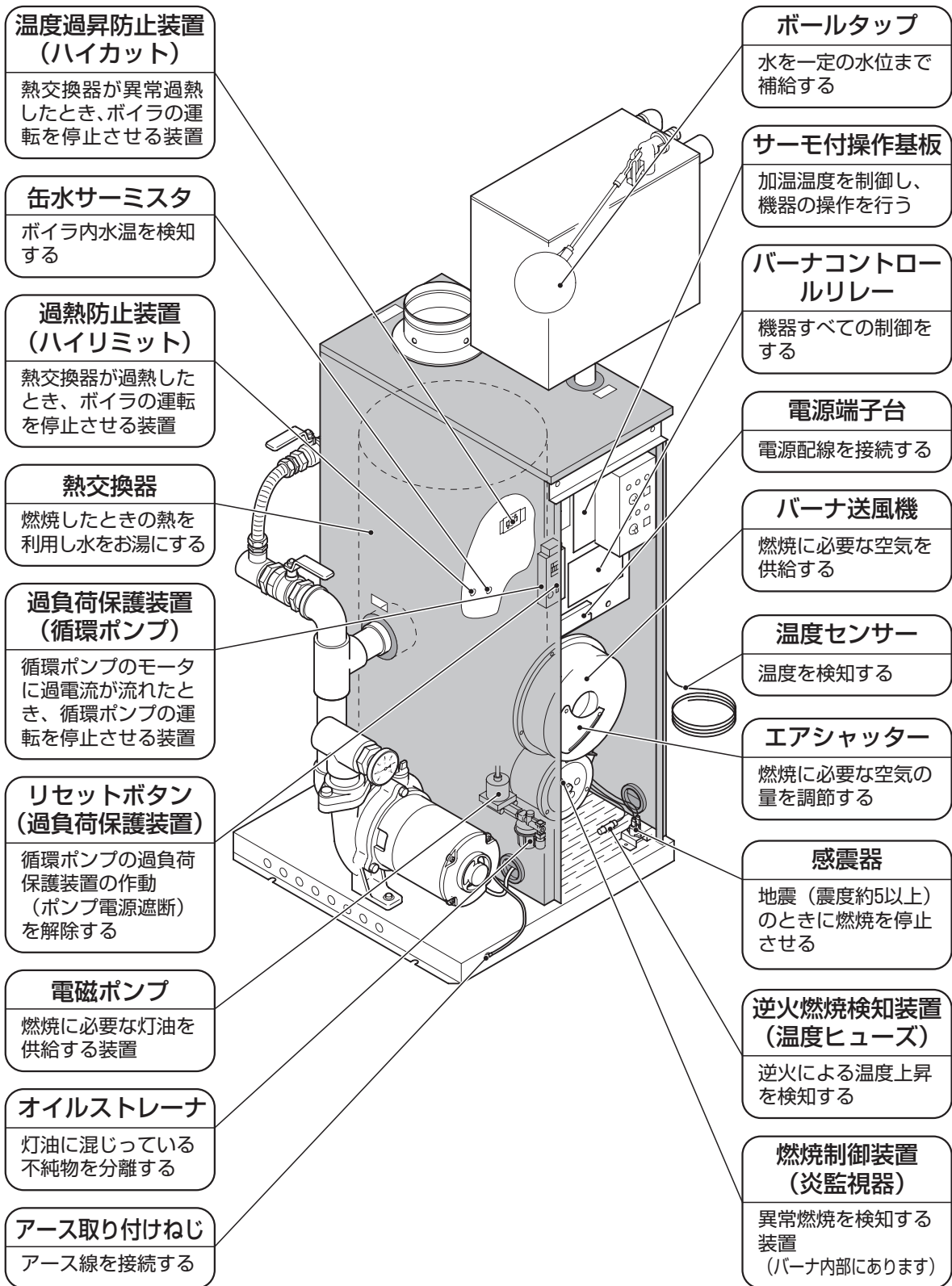
3-1 本体外観

本体外観



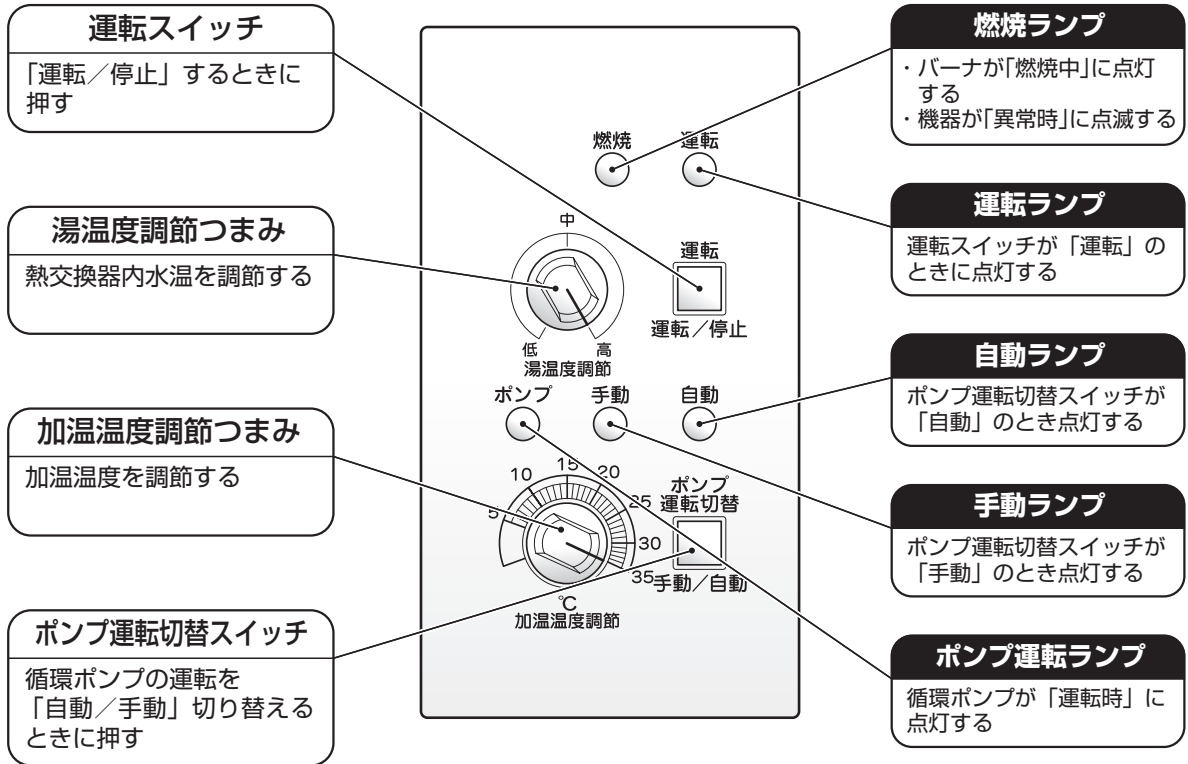
取扱編

3-2 本体内部



3-3 操作部

操作部

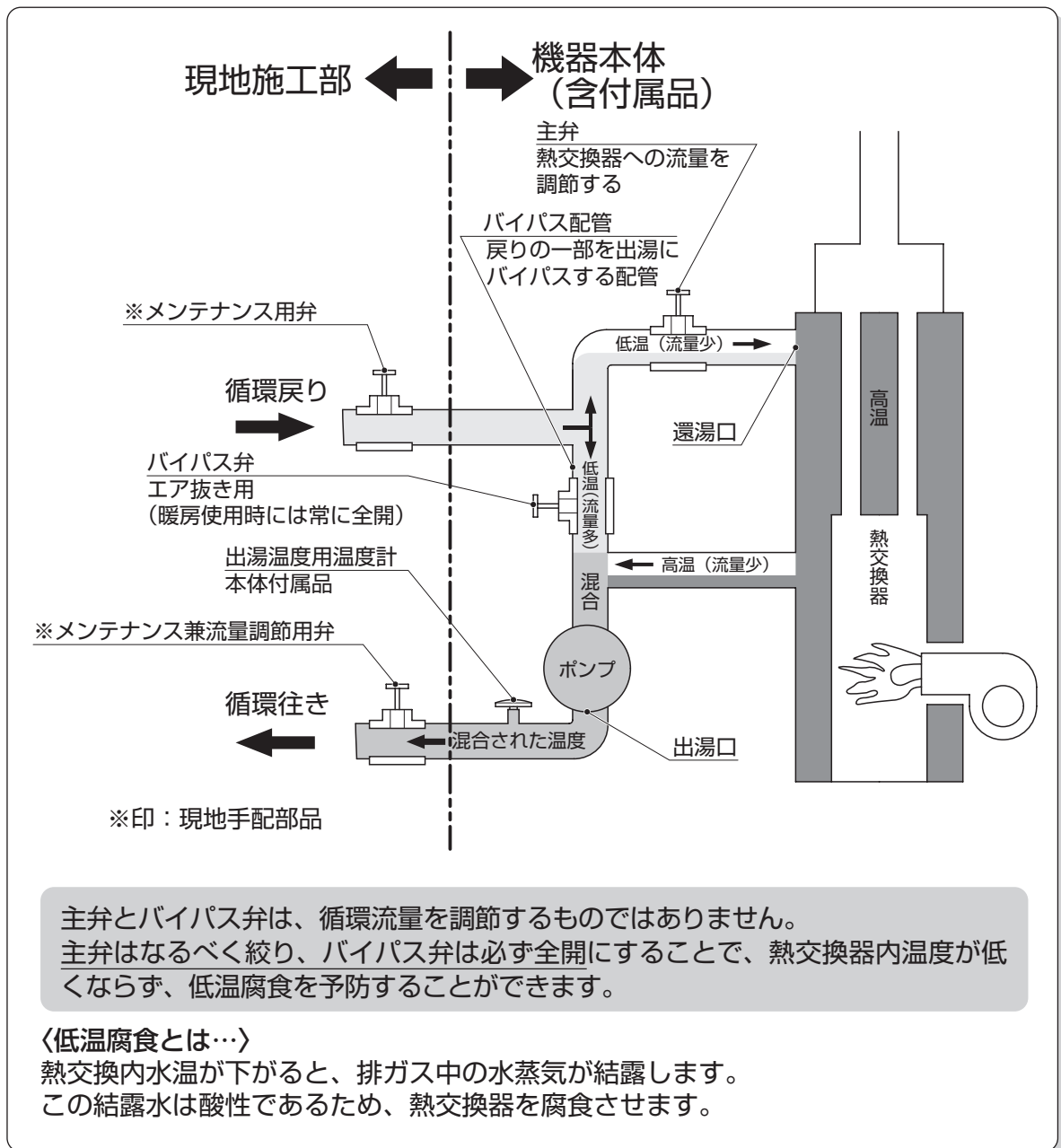


取扱編

3-4 バイパス配管

■低温腐食を低減させるためには、熱交換器内を高温に保つ必要があります。
バイパス配管を使用することにより、熱交換器内の温度を高温に保ったまま低温水を循環させることができます。

●地中加温、水耕養液加温でショウオンボイラを使用する場合、必要とされる循環水温度が低温であるため、熱交換器内温度の設定を循環水温度に合わせて低く（35℃未満）すると低温腐食により機器損傷を起こすおそれがあります。



お願い

●水配管施工時は、出湯口の先と環湯口の手前に必ずメンテナンス用兼流量調節用の弁（現地施工）を取り付けてください。

■この機器は、灯油を燃焼させ水を暖め、ポンプで循環させる機器です。

4-1 燃料

危険 ●ガソリンなど揮発性の高い油は、絶対に使用しないでください
爆発や火災の原因になります。

警告 ●灯油（JIS1号灯油）を必ず使用してください
火災や故障の原因になります。

注意 ●変質灯油や不純灯油は使用しないでください
燃焼不良のおそれがあります。

■「変質灯油」「不純灯油」とは、下記のような灯油です。このような灯油は絶対に使用しないでください。

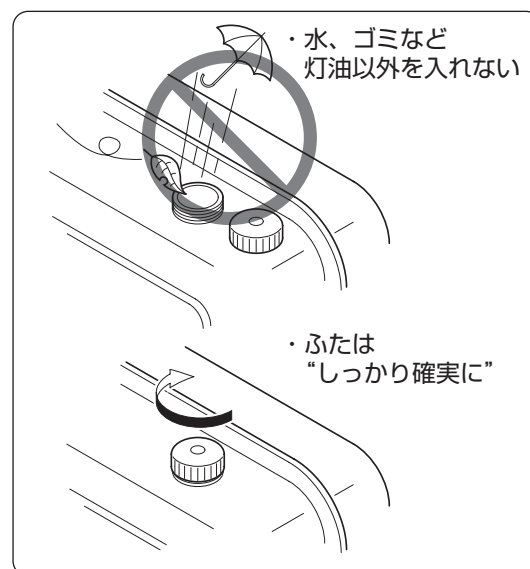
●**変質灯油**
水よりも色がついている灯油。
長期間日光の当たる場所や高温の場所に
保管すると成分が変質しているおそれ
があります。
透明なコップなどに入れて、水より色
がついているか確認してください。

●**不純灯油**
灯油以外の油（ガソリン、シンナー、
天ぷら油、機械油、重油など）がほん
の少しでも混入した灯油。また、水や
ゴミが混入した灯油。

4-2 給油

■給油の際は、以下の事に注意して行ってください。

- ① **オイルタンクへの給油**
給油のとき、水、ゴミなどを入れない
ように特に注意してください。
水、ゴミなどは燃焼不良や、機器の寿
命低下などの原因になります。
- ② **灯油をこぼさない**
もしもこぼしたときは、乾いた布でよ
く拭きとってください。
- ③ **給油口ふたは確実に閉める**
- ④ **オイルタンクを空にしない**
空にするとオイルストレーナのエア抜
きが必要になります。



4 使用前の準備

4-3 油配管のエア抜き

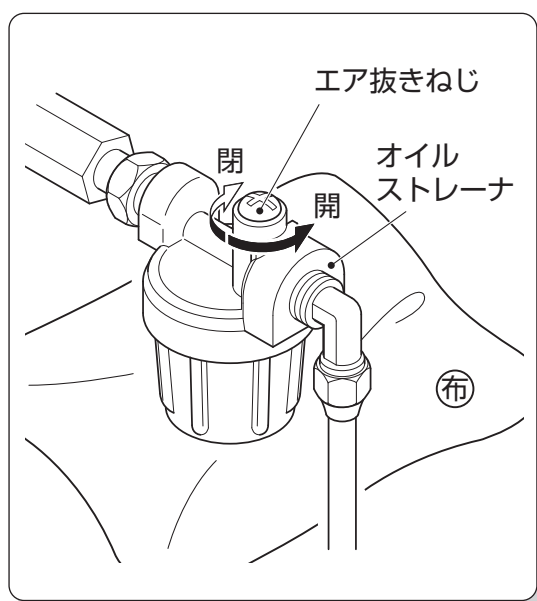


注意

- 油配管中のエア抜きは、完全にエアが出なくなるまで確実に行ってください
不着火のおそれがあります。

■試運転のときや、オイルタンクを空にしたときは、オイルストレーナのエア抜きが必要です。以下の手順に従ってエア抜きを行ってください。

- ① 給油バルブを開く
オイルタンクに給油し、給油バルブを開いてください。
- ② エア抜きをする
布などをオイルストレーナの下に当て、エア抜きねじをドライバーでゆるめてください。
- ③ エア抜きねじを締める
空気が抜け灯油が出てきたら、エア抜きねじをドライバーでしっかり締めてください。



こぼれた灯油はよくふきとってください。

お願い

- エア抜きを行うときは、元電源を切ってください。
- 空気が抜けても着火しないときは、続けて5回以上の着火動作はやめてください。
このようなときは、お買い上げの販売店へご連絡ください。

4-4 給水



注意

- 水は水道法に規定された水質基準に適合する水を使用してください
故障や水漏れの原因になります。

- 給水元栓を開き、水を入れてください。
- 機器を使用しているときは、給水元栓を常にかけておいてください。

使用前の確認



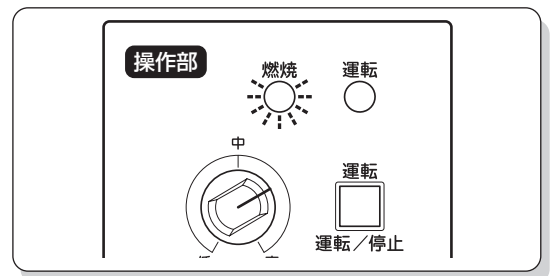
警告

- 周辺に可燃物を近づけないでください
火災のおそれがあります。
- 周辺に危険物を近づけないでください
爆発や火災のおそれがあります。

5-1 機械異常の確認

■ 燃焼ランプを確認してください。

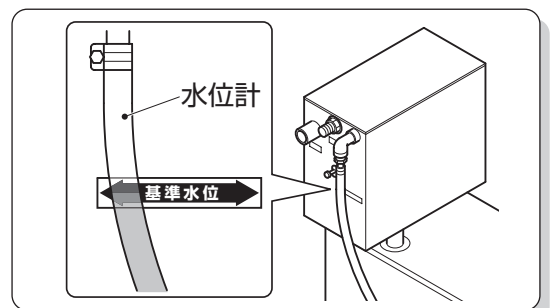
- ① 燃焼ランプが点滅していないか確認
操作部のランプが点滅していないことを確認してください。
- ② 点滅している場合
→ 30ページ「10.故障・異常の見分けかたと処置法」を参照してください。



5-2 水位の確認

■ 膨張タンクの「基準水位」位置まで水が入っていることを水位計で確認してください。

- ① 水は入っていますか？
機器側面の水位計で「基準水位」まで水が入っていることを確認してください。



5-3 水漏れの確認

■ 配管および機器から水漏れがないか確認してください。

5-4 電源の確認



注意

- 電源コードに無理な力を加えたり、物を乗せたりしないでください
火災や感電のおそれがあります。
- 電源プラグはコンセントに根元まで確実に差し込んでください
火災のおそれがあります。(SHB-310S1Kのみ)
- 傷んだプラグやゆるんだコンセントは使用しないでください
火災のおそれがあります。(SHB-310S1Kのみ)

■ 電源に異常がないか確認してください。

5-5 アース線の確認

■アース線が確実に接続されているか確認してください。

5-6 オイルタンクおよび油配管の確認



警告

- 油漏れがないことを確認してください
火災や公害の原因になります。
- 油漏れがある場合は機器の使用を中止し、工事店に連絡してください
火災のおそれがあります。

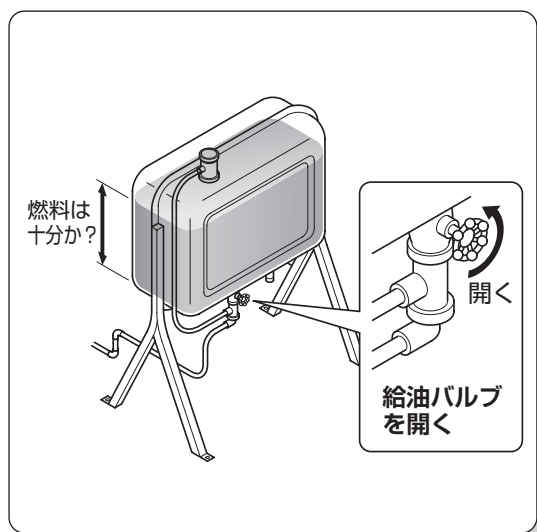
■オイルタンク、油配管から油漏れがないか確認してください。

オイルタンクの確認

- ① オイルタンクに燃料が十分入っていますか？
オイルタンクの1/3くらいまで減少したら、給油してください。
- ② オイルタンクの給油バルブを開く

お願い

- オイルタンクを空にしないように注意してください。
空のまま運転をしますと、油配管中のエア抜きが必要となります。

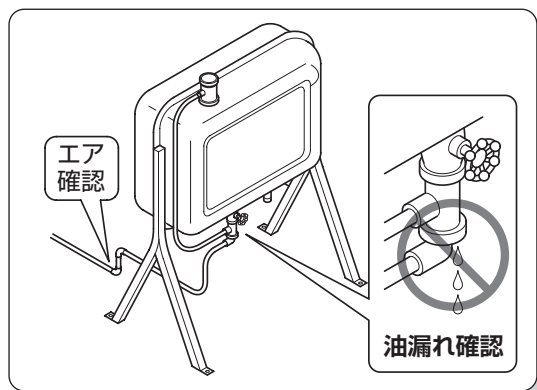


油配管の確認

- ① 給油バルブを開ける
- ② 油配管中に、油漏れがないことを確認する
- ③ 油配管中に、エアがはいっていないか確認

エアが入っている場合は、必ずエア抜きをしてください。

→16ページ「4-3.油配管のエア抜き」参照



5-7 温度センサーの確認



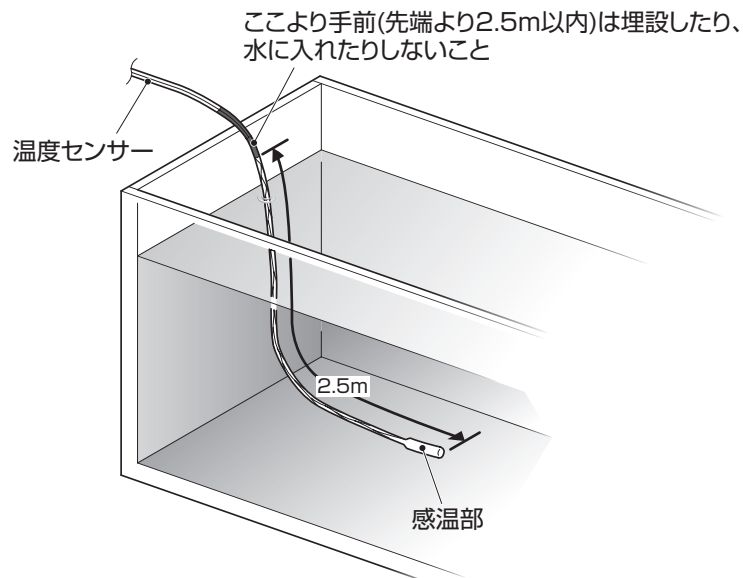
注意

●温度センサー線は、他の電源配線と束ねないでください
誤作動の原因になります。

■温度センサーに異常がないか、次のことを確認してください。

- ① 機器本体と離して設置
機器本体とできるだけ離して設置してください。
- ② 温度感知の良い場所に設置
- ③ 埋設、水没時の深さ
地中に埋設または、水槽に入れるときは、先端から2.5m以内にしてください。

埋設や水没させるときの注意



- ④ 外的影響を避ける場所
感温部は、温風や温水配管の影響を直接受けない場所にしてください。
- ⑤ 直射日光を避ける
感温部は、直射日光を受けないようにしてください。

お願い

●延長する場合は、心線 0.5mm^2 の2心シールド線 (MVVS) を使用してください。ただし、全長50mまでとし、延長接続部は圧着端子やはんだ付けなどでしっかり接続し、ビニールテープなどで確実に絶縁処理をしてください。

6

使用方法

運
転



警告

- 雷が発生しているときは、元電源を切ってください
火災や故障のおそれがあります。
- 雷が発生しているときは、電源プラグを抜いてください
火災や故障のおそれがあります。(SHB-310S1Kのみ)



注意

- 燃焼中や消火直後は、高温部・排気筒に手など触れないでください
やけどのおそれがあります。
- ぬれた手で、スイッチなどを操作しないでください
感電のおそれがあります。
- 操作部以外は、手を触れないでください
感電やけがのおそれがあります。
- 操作部の扉は、運転操作のとき以外は閉めてください
故障のおそれがあります。
- 給湯や飲料用として使用しないでください
ひふ障害や、下痢・腹痛など体をこわすおそれがあります。
- 機器本体、燃料接続口や排気口などに乗らないでください
けがや機器の変形による故障のおそれがあります。
- 農薬や水をかけないでください
感電、機器故障の原因や製品寿命を損なうおそれがあります。
- 高湿度の場所では使用しないでください
本体や機器内部がぬれたり結露したりするような高湿度状態で使用すると、漏電する危険があります。
- 換気扇（排気用）を同時運転させないでください
燃焼不良のおそれがあります。

6-1 運転

■以下の手順に従って運転を開始してください。

①「運転スイッチ」を押す

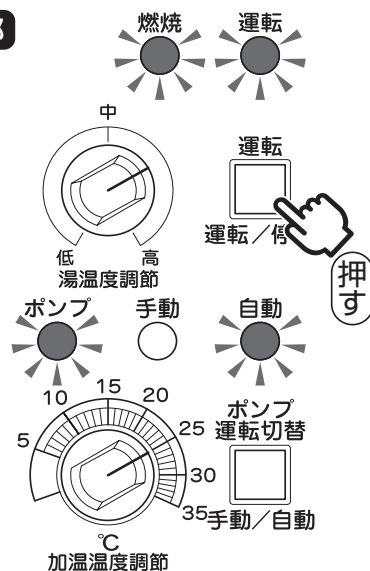
- 運転ランプが点灯します。
- バーナが約5秒後に燃焼を開始し、燃焼ランプが点灯します。

熱交換器内水温が湯温度調節の設定温度より高いと、バーナは燃焼しません。

- 循環ポンプが運転し、ポンプ運転ランプと自動ランプが点灯します。

加温温度調節の設定温度より高いと、循環ポンプは運転しません。

操作部



取
扱
編

② 「手動ランプ」が点灯している場合は、「ポンプ運転切替スイッチ」を押す

○手動ランプが消灯し、自動ランプが点灯します。

③ 「湯温度調節つまみ」を回して熱交換器内水温を調節する

○バーナが燃焼・消火を繰り返して調節温度に保ちます。

湯温度調節つまみ位置と熱交換器内水温の関係

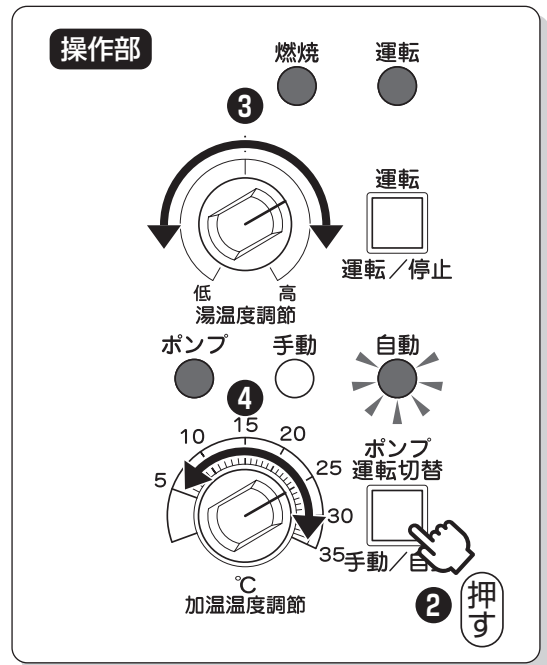
湯温度調節つまみ位置	低	高
熱交換器内水温(目安)	約 45℃	約 65℃

※上記温度は、目安温度です。

④ 「加温温度調節つまみ」を回して 温度を調節する

○循環ポンプが運転・停止を繰り返して設定した温度に保ちます。

○5℃～35℃の範囲で調節できます。



6-2 停止

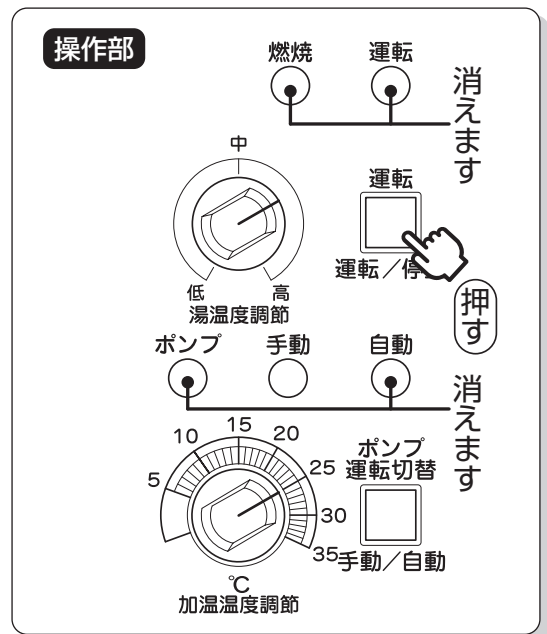
■運転スイッチを押し、以下の停止確認を行ってください。

① 「運転スイッチ」を押す

○バーナが消火し、燃焼ランプが消えます。

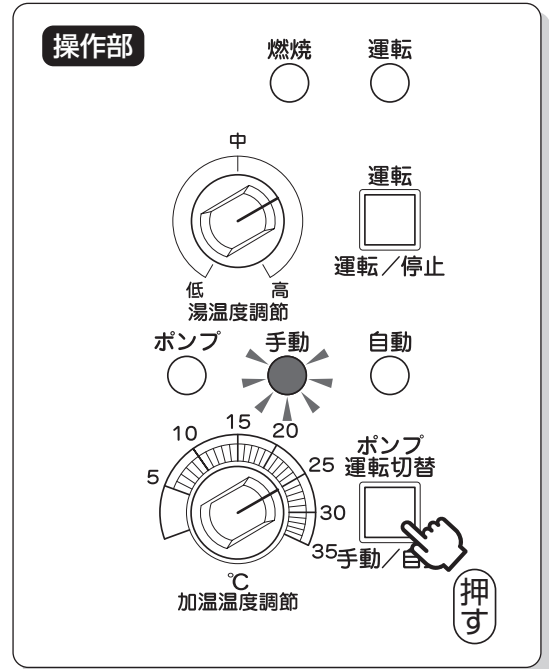
○循環ポンプが停止し、ポンプ運転ランプと自動ランプが消えます。

○運転ランプが消えます。



6-3 ポンプ手動運転

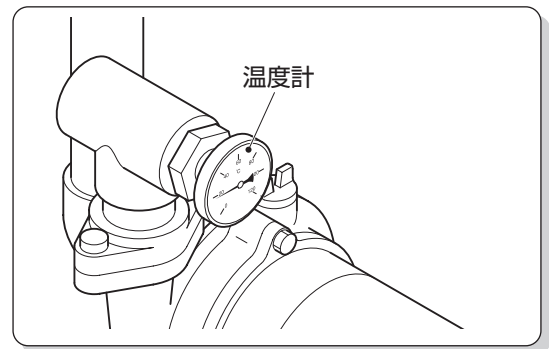
■ポンプ運転切替スイッチを「手動」にすると（手動ランプ点灯時）、加温調節温度に関係なく循環ポンプが連続運転します。



6-4 水配管バルブ操作

■加温運転中は、以下の要領で温度調節を行ってください。

- 1 出湯温度を付属の温度計で確認する
 - ◎出湯温度は安定するまで時間がかかることがあります。適時、再調整してください。



② 出湯温度が、30℃を上回らない場合は、以下の調節をする

(1) 加温運転中は、主弁の開閉で温度調節を行います。

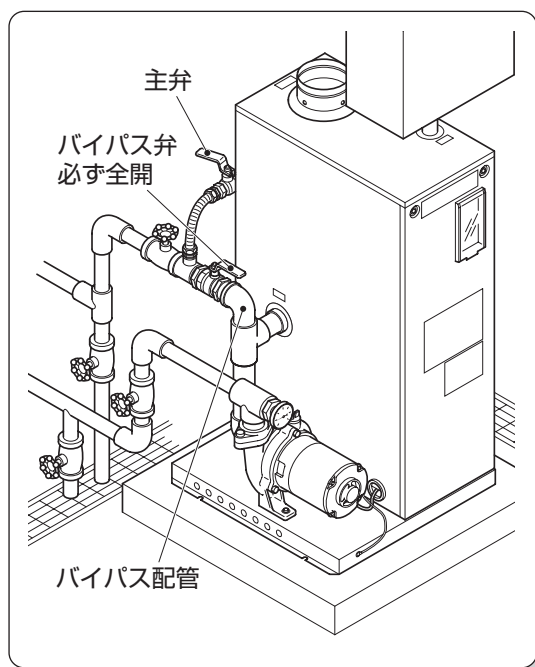
主弁を「閉める」と → 出湯温度低下

主弁を「開ける」と → 出湯温度上昇

※主弁は「全閉」で使用しない

(2) バイパス弁は常時「全開」で使用してください。

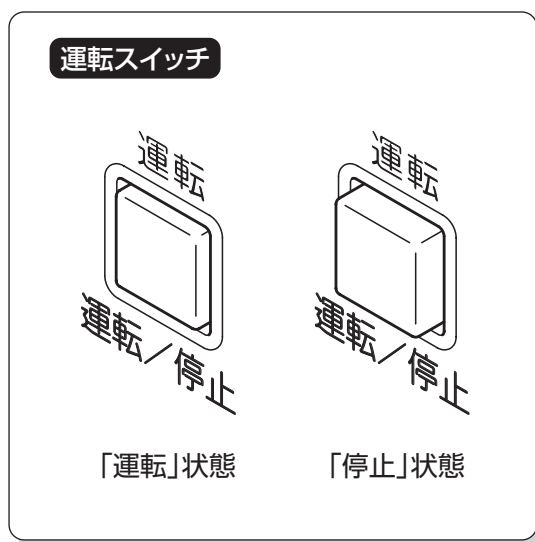
(3) 主弁を全開にしても出湯温度が上昇しないときは、湯温温度調節つまみを「高」側に回してください。



6-5 停電復帰後の対処

■停電後の復帰は、次の要領で行ってください。

◎ 停電時は自動的に運転を停止し、再通電されると運転を再開しますが、操作部の運転スイッチ [運転/停止] を押して停止させ、再通電されるまで使用を中止してください。



6-6 凍結予防について

■冬季は暖かい地域でも、給水配管、水配管、機器内の水が凍結し、機器を破損することがあります。

詳しい方法は→29ページ「9-2.凍結予防のしかた」を参照してください。

安全装置

7-1 安全装置

■「ショウオンボイラ」は以下のような安全装置を搭載しています。異常が発生したときに作動して、運転を停止させたり、異常内容をお知らせします。

装置名	ランプ表示	原因	対処方法
対震自動 消火装置	燃焼ランプ 3回点滅	<ul style="list-style-type: none"> ◎地震のとき（約震度5以上） ◎機器(感震器)に強い振動や衝撃を受けたとき 	<ul style="list-style-type: none"> ◎復帰する前に➡60ページ「10-1.試運転前の準備と確認」の手順で確認をしてください。 ◎操作部の運転スイッチ 運転/停止 を押して運転ランプを消灯させ、再度押して運転ランプを点灯させてください。
燃焼制御 装置	燃焼ランプ 1回点滅 または 2回点滅	<ul style="list-style-type: none"> ◎灯油切れのとき ◎点火してもすぐ止まるとき 	<ul style="list-style-type: none"> ◎灯油切れのときはオイルタンクに灯油を入れ➡15ページ「4-2.給油」の手順に従ってください。 ◎操作部の運転スイッチ 運転/停止 を押して運転ランプを消灯させ、再度押して運転ランプを点灯させてください。 <p>それでも異常があるときは、お買い上げの販売店または工事店に連絡してください。</p>
過熱防止 装置	燃焼ランプ 4回点滅	◎熱交換器が過熱したとき	<ul style="list-style-type: none"> ◎元電源を切り、使用を中止してください。 ◎お買い上げの販売店または、工事店に連絡してください。

7-2 その他の装置

■異常が発生したときに作動して、運転を停止させる装置です。

装置名	ランプ表示	原因	対処方法
温度過昇 防止装置	燃焼ランプ 5回点滅	◎熱交換器が異常に過熱したとき	<ul style="list-style-type: none"> ◎元電源を切り、使用を中止してください。 ◎お買い上げの販売店または、工事店に連絡してください。
逆火燃焼 検知装置	燃焼ランプ 6回点滅	<ul style="list-style-type: none"> ◎本体内部に燃焼ガスが漏れたとき ◎本体内部が異常過熱したとき 	<ul style="list-style-type: none"> ◎元電源を切り、使用を中止してください。 ◎お買い上げの販売店または、工事店に連絡してください。

異常時の燃焼ランプ点滅回数とパターンは、➡32ページ「10-3.故障診断一覧表」を参照してください。



警告

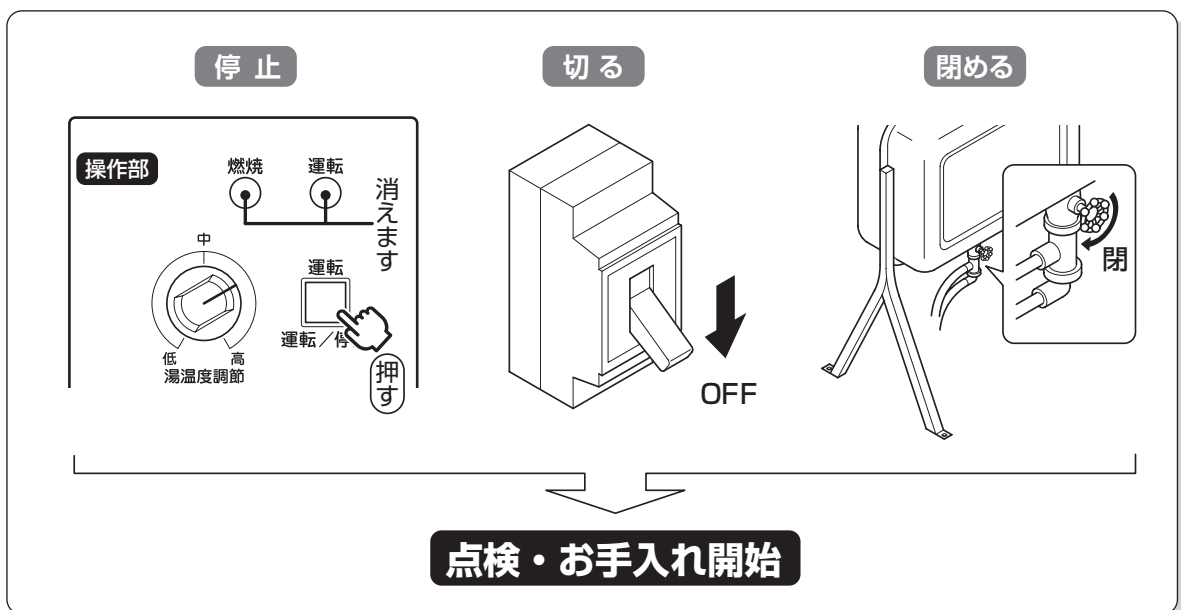
- 排気筒が正しく接続されているか確認してください
運転中に排ガスが屋内に漏れて危険です。
- 排気筒がつまったり、ふさがったりしていないか確認してください
運転中に排ガスが屋内に漏れて危険です。
- 油漏れがないことを確認してください
火災や公害の原因になります。
- ときどきは電源プラグを抜き、ほこりを除去してください
発火・火災のおそれがあります。(SHB-310S1Kのみ)



注意

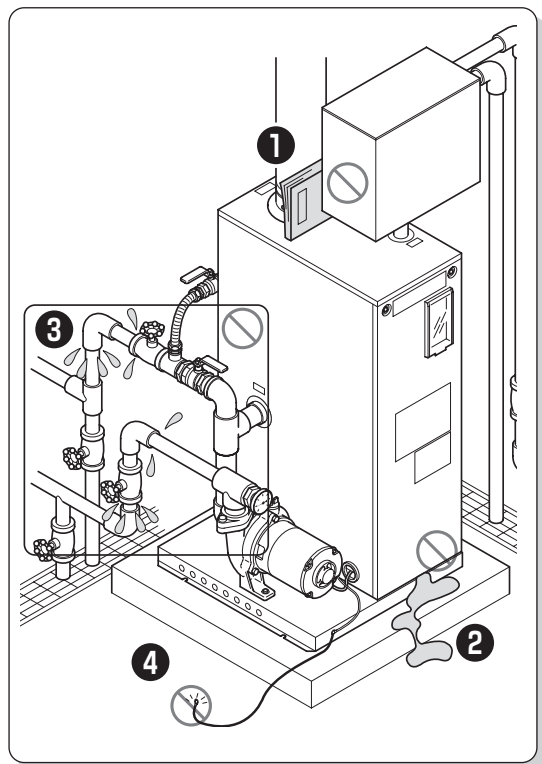
- 日常の点検やお手入れは必ず行ってください
機器が故障するおそれがあります。
- 点検や掃除をするときは、機器を停止させ、元電源を切り、給油バルブを閉じてください
けがや感電のおそれがあります。
- 機器の水抜きをするときは、機器が冷えてから行ってください
やけどのおそれがあります。
- 排気筒や燃焼用空気取り入れ口が、雪でふさがれていないことを確認してください
不完全燃焼や故障の原因になります。
- エアシャッターや送風機の回転部に、手を触れないでください
けがのおそれがあります。
- 電源プラグを抜くときは、コードを持って引き抜かないでください
火災や感電のおそれがあります。(SHB-310S1Kのみ)

- 操作部の運転スイッチを「停止」にして運転ランプを消灯させ、機器が冷えてから行ってください。
- 元電源を切ってください。
- オイルタンクの給油バルブを閉めてください。



8-1 毎日の点検・お手入れ

- ① 周囲の可燃物・危険物・ほこり
 - 機器、排気口およびオイルタンクの周囲に燃えやすい物や危険物がないか確認してください。
 - 機器は常に清掃し、ほこりなどはきれいにふきとってください。
- ② 油（漏れ・たまり・にじみ）
 - 機器、送油経路、オイルタンクなどから油漏れ、たまり、にじみなどがないか確認してください。
- ③ 水漏れ
 - 機器、配管などから水漏れがないか確認してください。
- ④ アース
 - アースが確実に取り付けられていることを確認してください。

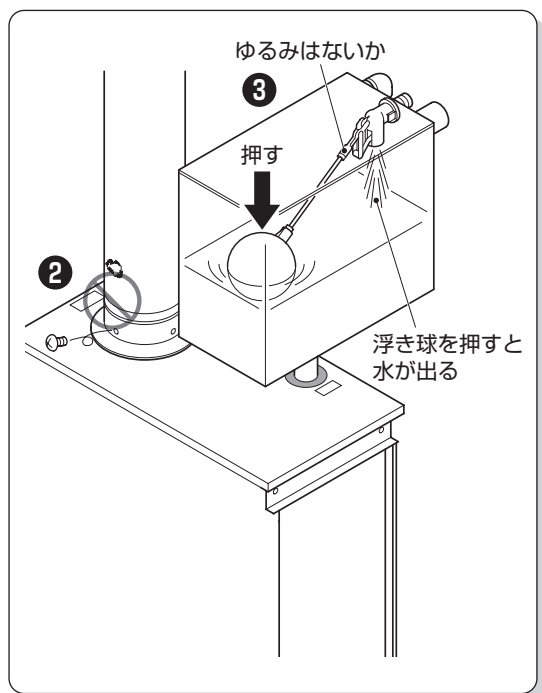


8-2 月に1～2回の点検・お手入れ

- ① オイルタンクの水抜き
 - オイルタンクの水抜き栓から水を抜いてください。
- ② 排気筒の周囲
 - 排気筒が確実に取り付けられていることや、腐食による穴あきなどがないか確認してください。
- ③ ボールタップの動作確認

※膨張タンク内の水が冷えてから行ってください。

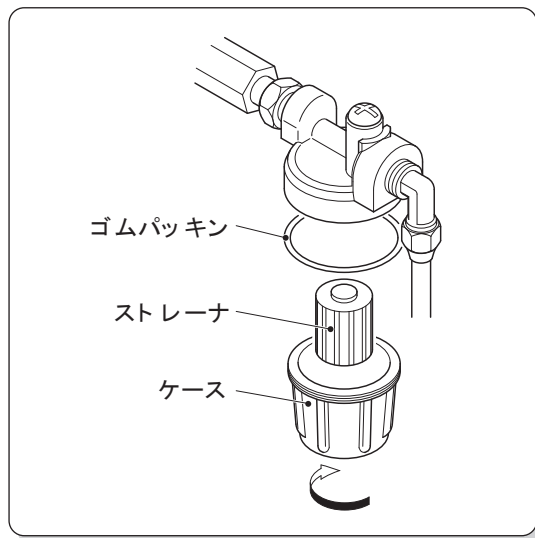
- 膨張タンク内に取り付けてあるボールタップの浮き球やシャフトがゆるんでいないか確認してください。
- ボールタップの浮き球を手で軽く押すと水が出てきて、手を放すと止まることを確認してください。



8-3 6ヶ月に1～2回の点検・お手入れ

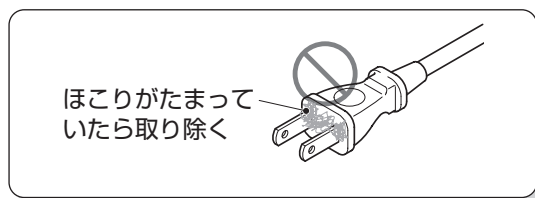
① オイルストレーナの掃除

1. オイルタンクの給油バルブを閉じてください。
2. オイルストレーナのケースを左に回して、ストレーナとケースを外してください。
3. ケース内とストレーナを灯油で洗ってください。
4. 取り付けは逆の手順で行ってください。
5. オイルタンクの給油バルブを開け、オイルストレーナから油漏れがないことを確認してください。



② 電源プラグの掃除 (SHB-310S1K)

電源プラグの先端部分の間にほこりが付着していたら掃除をしてください。



長期間で使用になりますと、機器の点検が必要です。
 1年に1回の「定期点検」をおすすめします。お買い上げの販売店、お近くのネポン営業所に依頼してください（点検費用など詳しいことは、販売店にご相談ください）。

6ヶ月に1～2回の点検・お手入れ

取扱編

長期間使用しないときのお手入れ



注意

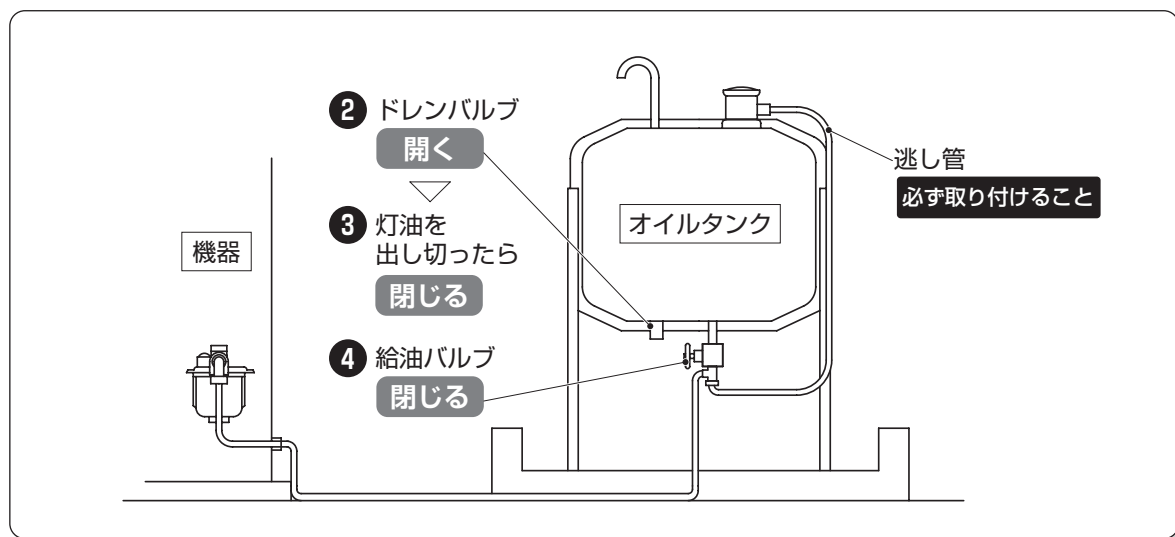
- 長期間使用しないときは元電源を切ってください
感電や動作不良のおそれがあります。
- 長期間使用しないときは電源プラグを抜いてください
感電や動作不良のおそれがあります。(SHB-310S1Kのみ)
- 電源プラグを抜くときは、コードを持って引き抜かないでください
火災や感電のおそれがあります。(SHB-310S1Kのみ)
- 長期間使用しないとき、油配管のバルブはこの取扱説明書に従って閉じてください
油漏れのおそれがあります。

注意 シーズン終了後は、必ず各部のお手入れと掃除をしてください。

9-1 オイルタンク・油配管の処置

■運転終了後(シーズンオフ)は、オイルタンクの給油バルブを必ず閉じてください。

- ① オイルタンクを空にする
タンク内の油を全て抜いてください。
- ② ドレンバルブを開く
ドレンバルブを開いて、結露水・不純物などを出してください。
- ③ ドレンバルブを閉じる
不純物などを出しきった後、しっかりと閉じてください。
- ④ 給油バルブを閉じる
油漏れ防止のため給油バルブを閉めてください。



お願い

- オイルタンクに図のような逃し管を必ず施工してください。逃し管がない状態で、全バルブを閉じますと、夏季、熱膨張により本体部品や油配管などが破損し、油漏れのおそれがあります。
- 灯油は必ず、シーズン終了時までには使い切ってください。

9-2 凍結予防のしかた

■冬季は暖かい地域でも、給水配管、水配管、機器内の水が凍結し、機器を破損することがあります。

以下の方法により凍結予防してください。

水配管の凍結予防

① 「運転スイッチ」を押す

操作部の運転スイッチ「**運転/停止**」を押して運転ランプを消灯させます。

② 元電源を切る

③ オイルタンクの給油バルブを閉める

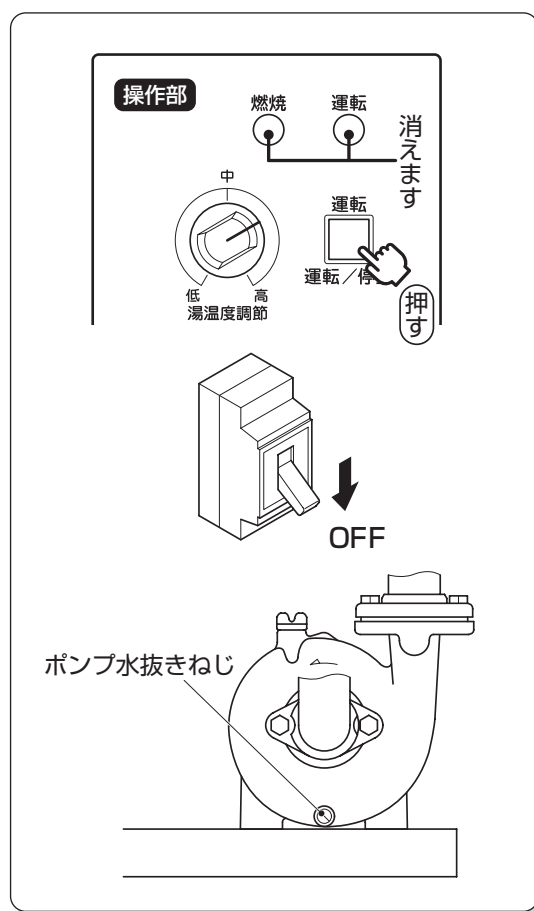
④ 給水元栓を閉める

⑤ 水を抜く

- 機器と水配管の排水栓を開いて水を抜いてください。
- ポンプ水抜きねじを外して水を抜いてください。

⑥ 再使用するときは

- ➔ 15ページ「4.使用前の準備」
- ➔ 17ページ「5.使用前の確認」の手順で行ってください。



お願い

- 給水配管は必ずお買い上げの販売店または、工事店に依頼して凍結予防処置をしてください。
- 機器外の水配管には凍結予防ヒータや保温材などの施工をし、凍結予防処置をしてください。
- 停電などでやむを得ず運転を停止したときには、運転前に必ず機器内と水配管が凍結していないことを確認してください。
- 万一凍結したときは、水漏れや燃焼不良の原因になりますので溶けるまで待つか、凍りついた部分にぬるま湯をかけて溶かし、配管中の水が循環することを確認してから運転してください。
- わからないときは、お買い上げの販売店または、工事店へ連絡して点検を受けてください。

故障・異常の見分けかたと処置法



警告

●異常（異音・異臭）を感じたときは使用を中止し、お買い上げの販売店または工事店に連絡してください
異常のまま使用すると感電や火災のおそれがあります。

■修理を依頼される前に一度確認してください。

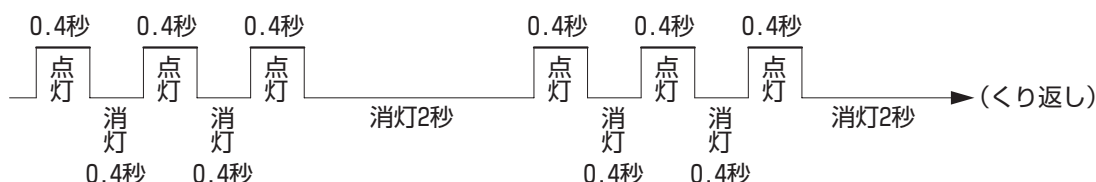
原因が分からないときや、故障が確認されたときは、必ずお買い上げの販売店または、お近くのネポン営業所にお問い合わせください。

燃焼ランプ点滅パターン

点火しないとき〈1回点滅（2秒間隔）〉

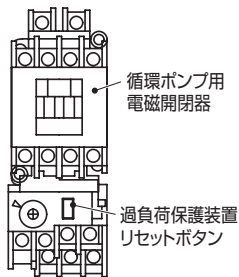


感震器作動〈3回点滅（2秒間隔）〉



10-1 故障分析 (状況から調べる)

状況	ランプ表示	原因	処置方法
運転しない	運転ランプ消灯 燃焼ランプ消灯	元電源が入っていない	元電源を入れる
		停電している	通電されるまで使用を中止する
		運転スイッチが「停止」になっている	運転スイッチを「運転」にする
運転しない	運転ランプ点灯 燃焼ランプ消灯	湯温度調節つまみの温度設定が適切でない	➡20ページ 「6-1.運転」参照
運転しない	運転ランプ点灯 燃焼ランプ点滅	安全装置やその他の装置が作動している	➡24ページ 「7-1.安全装置」参照 ➡32ページ 「10-3.故障診断一覧表」参照

状 況	ランプ表示	原 因	処置方法
暖まらない		湯温度調節つまみの温度設定が適切でない	➡20ページ 「6-1.運転」参照
		温度センサーの感温部の取り付け位置が適切でない	➡19ページ 「5-7.温度センサーの確認」参照
燃焼しない	運転ランプ消灯 燃焼ランプ 1回または2回 点滅	灯油が切れている	オイルタンクに灯油を補給する
		オイルタンクの給油バルブが閉まっている	給油バルブを開く
		油配管内に空気が入っている	➡16ページ 「4-3.油配管のエア抜き」参照
		オイルストレーナがつまっている	➡27ページ 「オイルストレーナの掃除」参照
		灯油の中に水や不純物が混じっている	オイルタンクの水抜きをする、または良質の灯油に交換する
		湯温度調節つまみの温度設定が適切でない	➡20ページ 「6-1.運転」参照
循環ポンプが 運転しない		過負荷保護装置（循環ポンプ用電磁開閉器）が作動している ◎元電源の電圧降下 ◎循環ポンプ電源配線の接続端子のゆるみ ◎その他	元電源を切り原因を取り除いてから、過負荷保護装置のリセットボタンを押す(手動で復帰)
		温度センサーリード線が外れている	温度センサーリード線を実確につなぐ
循環ポンプの 運転が止 まらない		湯温度調節つまみの温度設定が適切でない	➡20ページ 「6-1.運転」参照
		温度センサーの感温部の取り付け位置が適切でない	➡19ページ 「5-7.温度センサーの確認」参照
		ポンプ運転切替スイッチが「手動」になっている	ポンプ運転切替スイッチを「自動」にする

10-2 次のようなときは故障ではありません

こんなとき	理由
排気筒から白い煙が出る	冬季に、吐く息が白く見えるように排気ガス中の水蒸気が白く見えます。
運転中に操作部の燃焼ランプがときどき消灯する	主弁を絞りすぎたり、熱負荷が小さくなると断続運転することがあります。

10-3 故障診断一覧表

■お買い上げの販売店または、お近くのネポン営業所にお問い合わせください。

状況	操作部 燃焼ランプ 点滅回数※	処置方法
点火しないとき（不着火）	1回（2秒間隔）	➔30ページ 「10 故障・異常の見分けかたと処置法」参照
点火してもすぐ消える（失火）	2回（2秒間隔）	
対震自動消火装置(感震器)が働いたとき	3回（2秒間隔）	➔24ページ 「7-1.安全装置」参照
過熱防止装置（ハイリミット）が働いたとき	4回（2秒間隔）	元電源を切って⇒TEL
温度過昇防止装置（ハイカット）が働いたとき	5回（2秒間隔）	
逆火燃焼検知装置（温度ヒューズ）が働いたとき	6回（2秒間隔）	
不完全燃焼警報器(外部インターロック)が作動したとき (別途、装置を取り付けている場合)	7回（2秒間隔）	
バーナコントロールリレーに異常があるとき	8回（2秒間隔）	
残火・擬似炎を検出したとき	9回（2秒間隔）	
缶水サーミスタが断線、短絡したとき	10回（2秒間隔）	
過熱防止装置（ハイリミット）が断線、短絡したとき	11回（2秒間隔）	

移設・廃棄・譲渡



警告

- 移設する場合は、必ずお買い上げの販売店または、お近くのネポン営業所へ依頼してください
不備があると感電や火災の原因になります。



注意

- 廃棄は専門業者へ依頼してください
廃棄する場合は必ず専門業者へ依頼してください。絶対に投棄などはしないでください。
- 譲渡のときは取扱説明書を添付してください
お使いになっている機器を他に売ったり、譲渡されるときは、新しく所有者となる方が安全な正しい使いかたを知るために、この取扱説明書を機器の目立つ場所にテープ止めしてください。

不明のときは、お買い上げの販売店または、お近くのネポン営業所にご相談ください。

仕様

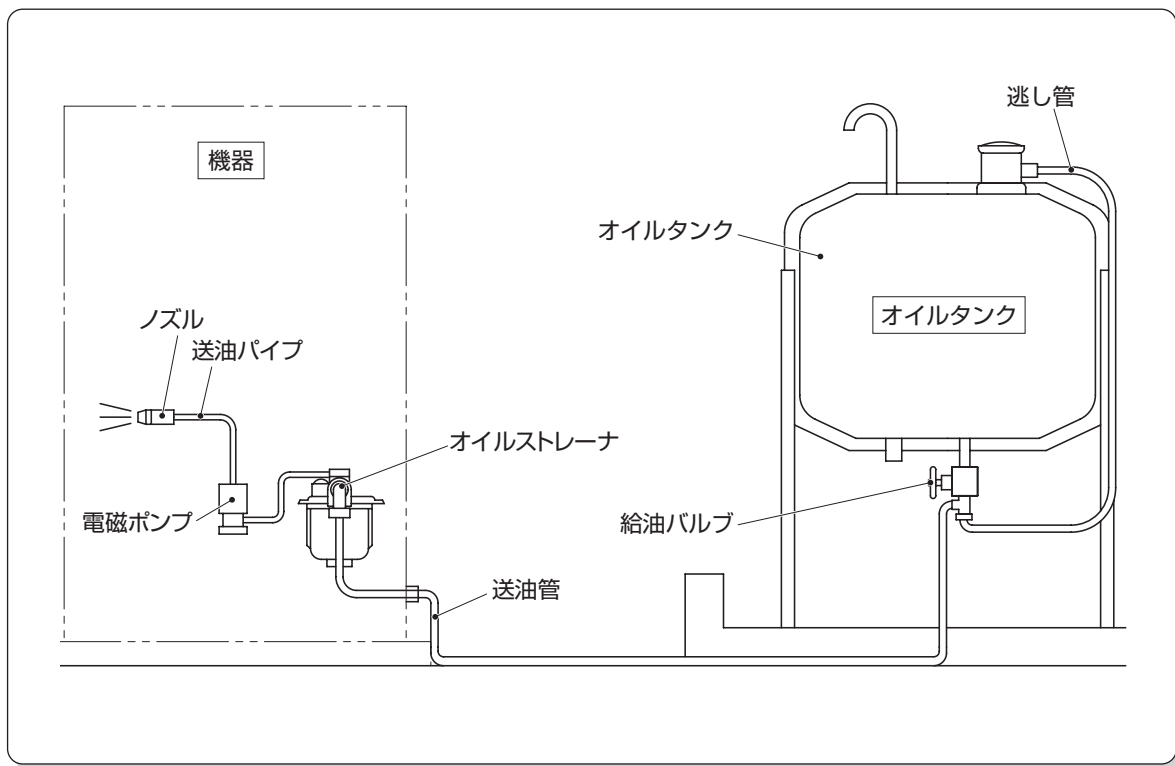
12-1 仕様

仕様

型式の呼び (型名)		SHB-310TK	SHB-310S1K	SHB-310TK4
種類	燃 焼 方 式	圧力噴霧式		
	給 排 気 方 式	屋内用半密閉式強制排気形		
	用 途 別 方 式	暖房用		
	加 熱 方 式	1缶1水路式		
	給 水 方 式	タンク式 (ボールタップ給水)		
点 火 方 式		高電圧放電点火		
使 用 燃 料		灯油 (JIS1号灯油)		
燃 料 消 費 量		4.2 L/h		
出 力		36 kW		
熱 交 換 器 容 量		14 L		
膨 張 タ ン ク 許 容 量		5 L		
使 用 圧 力		0.1 MPa以下		
伝 熱 面 積		0.7 m ²		
質 量		約 59 kg		
排 気 温 度		260℃以下		
排 気 筒 呼 び 径		排気筒 φ120mm		
電 源 電 圧 及 び 周 波 数		AC200V 3相、50/60Hz	AC100V 単相、50/60Hz	AC200V 3相、50/60Hz
消 費 電 力		0.46/0.57 kW	0.47/0.63 kW	0.48/0.64 kW
運 転 電 流		2.0/1.9 A	4.9/6.2 A	2.3/2.2 A
バ ー ナ ル ノ ズ ル	型 式	1.2 GPH		
	ス プ レ ー パ タ ー ン	ダンフォス社のKHタイプ		
	噴 霧 角 度	60度		
循 環 ポ ン プ	電 動 機	200 W		400 W
	流 量	100/100 L/min		
	揚 程	6.8/9.8 m	7.4/11.6 m	9.1/13.5 m
接 配 管 口 径	出 湯 口	Rp 1-1/2 (1-1/2 Bメス)		
	環 湯 口	Rp 1-1/2 (1-1/2 Bメス)		
	給 水 口	G 1/2 (1/2 Bオス)		
	排 水 口	Rp 1/2 (1/2 Bメス)		
	燃 料 配 管 接 続 口	G 1/4 (1/4 Bオス) フレア		
制 御 装 置	制 御 方 式	バーナON-OFF制御、循環ポンプON-OFF制御		
	温 度 調 節	湯温45~65℃可変 (低~高)、加温5~35℃可変		
	安 全 装 置	過熱防止装置・燃焼制御装置・対震自動消火装置		
	そ の 他 の 装 置	温度過昇防止装置・電動機過負荷保護装置・逆火燃焼検知装置		
	接 続 端 子	不完全燃焼警報器接続端子・一括警報無電圧接点端子		
附 属 品		ボールタップ、取扱説明書		

- 出力・燃料消費量は、以下の数値を基準に換算してあります。
灯油 密度…0.8g/cm³、低発熱量…46.3MJ/kg
- 消費電力および運転電流は、定常運転状態のときの値を示します。
- 配管接続口径記号、Gは管用平行ねじ (おねじ)、Rpは管用平行ねじ (平行めねじ) を意味します。
- 上記表中で、「/」で示す数値はそれぞれ電源周波数50/60Hzの数値を示します。
- 仕様寸法等改良のため、予告なく変更することがあります。
- 単位は、SI単位で表しています。
- 海外でのご使用について
本製品は日本国内専用です。海外各国の安全規格や規制に準拠していません。

12-2 送油経路図



送油経路図

取扱編

工事編

1

必ず守ってください

安全上のご注意

- 工事を始める前に必ずこの工事編をお読みください。
- 工事完了後、試運転を行い異常がないことを確認するとともに、この取扱説明書に従ってお客様に使用方法、点検について説明してください。
- この「安全上のご注意」をよくお読みのうえ正しく施工してください。
- ここに示した注意事項は、安全に関する重大な内容ですので必ず守ってください。



警告



転用禁止

施設園芸用以外で使用しない
この機器は施設園芸専用です。
他の用途には使用しないでください。
故障や事故のおそれがあります。



指定部品
使用

排気筒など、別売品も当社指定
品を使用する

指定以外の部品を使用すると、事
故・故障のおそれがあります。



専門業者

工事は、必ずお買い上げの販売
店または工事店に依頼する

施工不備があると感電や火災の原
因になります。



専門業者

電気工事や水道工事は、それぞ
れ専門業者に依頼する

施工不備により、感電、漏電、動
作不良、水漏れや火災のおそれか
があります。



法令順守

電気設備に関する技術基準や
火災予防条例などの設置に関
連する法令を必ず守る

施工不備により、感電、漏電、動
作不良、または火災のおそれか
があります。



可燃物
近接禁止

可燃物の周辺に設置しない
火災のおそれがあります。



危険物
近接禁止

危険物の周辺に設置しない
爆発や火災のおそれがあります。



基礎工事

基礎工事は確実に
行う

転倒や火災のおそれがあります。



床面確認

機器は、金属以外で不燃性の
しっかりとした床面に
設置する

火災や転倒のおそれがあります。



適正な
オイル
タンク
設置

適正なオイルタンクを設置する
ドラム缶などは使用しないでく
ださい。

工事編

**警告****金属配管の使用****油配管は、必ず金属配管を使用する**

金属配管以外のものを使用すると、火災、公害、または土壌汚染のおそれがあります。

**油漏れ厳禁****油配管は油漏れがないように施工する**

火災や公害のおそれがあります。

**漏電
しゃ断器
施工****元電源には、漏電しゃ断器を取り付ける**

感電のおそれがあります。

**専用電源
使用****電源は電気容量がAC100V単相・20A以上の専用配線を機器ごとに必ず設ける。**

感電・故障の原因になります。

(SHB-310S1Kのみ)

**アース
工事****アース（D種接地）工事を確実に必ず行う**

故障や漏電のときに感電をするおそれがあります。

**屋内排気
禁止****屋内排気は絶対にしない**

排気ガスがハウス内または、ボイラ室内に漏れて危険です。

**施工確認****据え付け工事が正しくされているか確認する**

不備があると感電や火災の原因になります。

**注意****過負荷
使用禁止****機器の熱出力以上の暖房負荷で使用しない**

故障・缶体水漏れのおそれがあります。

**屋外設置
禁止****必ず屋内に設置する**

屋外に設置すると、故障の原因になります。

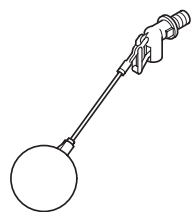
**高地注意****高地（標高1000m以上）で使用する場合、空気が薄いので燃焼状態を十分確認する。**

不完全燃焼のおそれがあります。

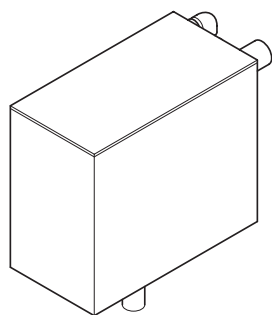
付属品について

2-1 付属品

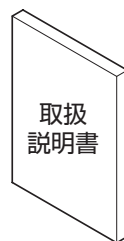
- 次の付属品があるか確認してください。(ボールタップは、膨張タンクの中にあります)
- 付属品はなくさないでください。



ボールタップ
(1ヶ)



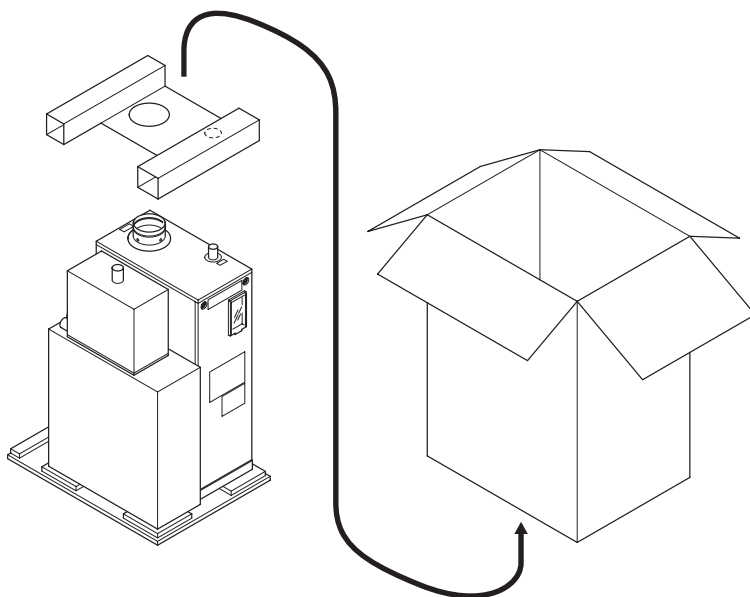
膨張タンク (ふた付)
(1セット)



取扱説明書
(1冊)

2-2 梱包形態

- 機器の質量は約 59kg あります。開梱作業時は十分注意してください。



2-3 機器の組み立て



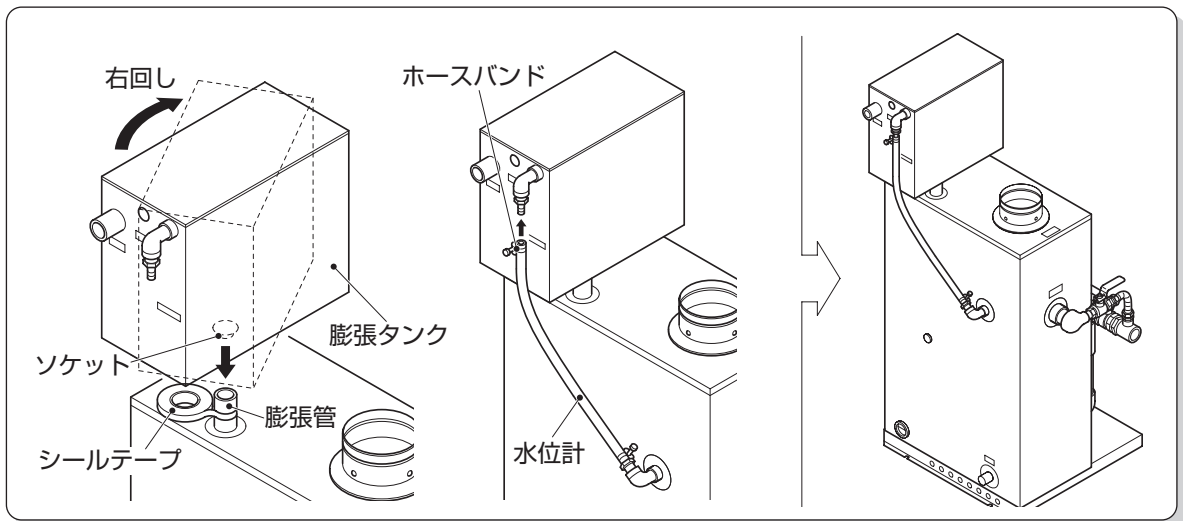
警告

- 必ず付属の膨張タンクを取り付けてください
重大事故や故障・水漏れのおそれがあります。
- 絶対に膨張管をふさいだ状態で使用しないでください
重大事故や故障・水漏れのおそれがあります。

■膨張タンク、ボールタップは、輸送のため取り外して梱包されています。
開梱後、給水・水配管・排気筒施工を行う前に必ず組み立ててください。

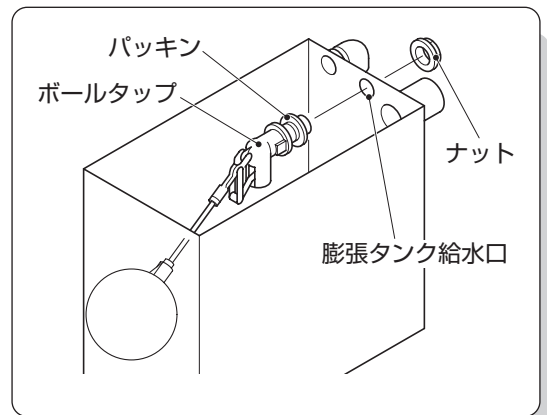
① 膨張タンクを取り付ける

1. 膨張管にシールテープを巻き、膨張タンクのソケットを回してねじ込みます。
2. 膨張タンク給水口が向かって右側になるように調整し、増し締めします。このとき、膨張タンクを戻す方向に回した場合は、一度膨張タンクを外して、再度シールテープを巻いてください。
3. 機器に仮止めしてある水位計を膨張タンクにしっかりと差し込み、付属のホースバンドで固定してください。



② ボールタップを取り付ける

1. ボールタップ本体にパッキンを残し、ナットを外します。
2. 膨張タンク内側から、ボールタップを膨張タンク給水口に通し、ナットで固定します。
3. ボールタップのボールが、膨張タンク側面に当たらないように調整し、固定します。



ご注意 ●膨張管と膨張タンクの間バルブなど、膨張水の通路を狭めたりふさぐような配管は絶対につながないでください。

据え付け



警告

- 工事は、必ずお買い上げの販売店または、工事店に依頼してください
施工不備があると感電や火災の原因になります。
- 可燃物の周辺に設置しないでください
火災のおそれがあります。
- 危険物の周辺に設置しないでください
爆発や火災のおそれがあります。



注意

- 必ず屋内に設置してください
屋外に設置すると、故障の原因になります。

3-1 据え付け場所の選定

■ 機器を据え付ける場合は、火災予防条例、電気設備に関する技術基準など、法令基準に従ってください。

以下の「設置してはいけない場所」「設置上の注意」を参考にし、電気工事などの付帯工事の出来る場所を選定してください。また、隣家への騒音防止についても十分配慮し、設置場所を決めてください。

■ 設置してはいけない場所

- | | |
|---|--|
| <ul style="list-style-type: none"> ◎ 水配管工事、電気工事などの付帯工事ができない場所 ◎ 水平でない場所、不安定な場所 ◎ 不安定な物を乗せた柵などの下 ◎ 可燃性ガスの発生する場所または、たまる場所 ◎ 雨水のかかる場所、雪の積もる場所 ◎ 燃焼に必要な空気を取り入れる空気取入れ口のない場所または、換気が行えない場所 ◎ 付近に燃えやすいものがある場所 ◎ 階段、避難口などの付近で避難の支障となる場所 ◎ 排水のしにくい場所 ◎ 換気扇などからの風が、機器の給排気に影響を与える場所 | <ul style="list-style-type: none"> ◎ 風が強く当たる場所 ◎ 設置後の保守管理が行えない場所 ◎ 火災予防上の所定の距離がとれない場所 ◎ 排気筒が火災予防条例に従い取り付けできない場所 ◎ オイルタンクが火災予防条例に従い安全に設置できない場所 ◎ 騒音公害になる場所
ブロック塀などが近くにある場合は、音が反射して大きくなることがありますので、隣家からなるべく離して設置してください。隣家と接近して機器を設置する場合は、遮音工事をしてください。 |
|---|--|

■設置上の注意

- ◎付近に燃えやすいものがない場所で、周囲および設置床面は金属以外の不燃材で仕上げてください。
- ◎可燃物と機器本体の距離は、右表を参考にしてください。また、➡58ページを参考に必ず点検スペースのとれる場所に設置してください。

離隔距離表

	上	横・後	前
可燃物からの距離	120cm以上	45cm以上	150cm以上

3-2 基礎工事について

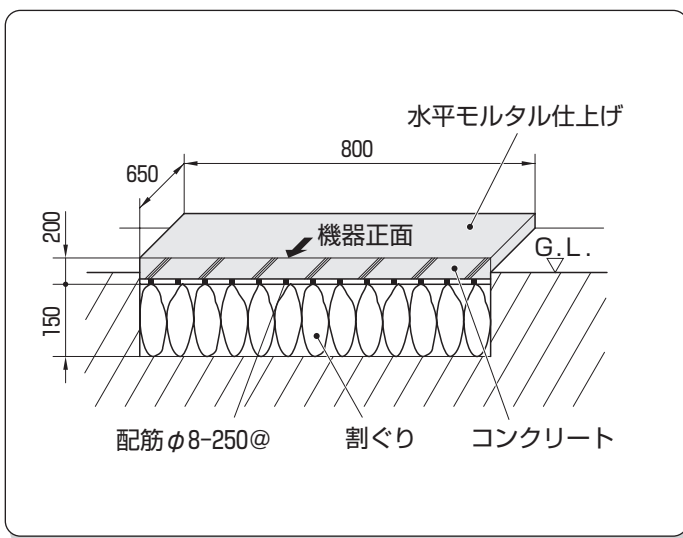


警告

- 基礎工事は確実に行ってください
転倒や火災のおそれがあります。
- 機器は、金属以外で不燃性のしっかりとした床面に設置してください
火災や転倒のおそれがあります。

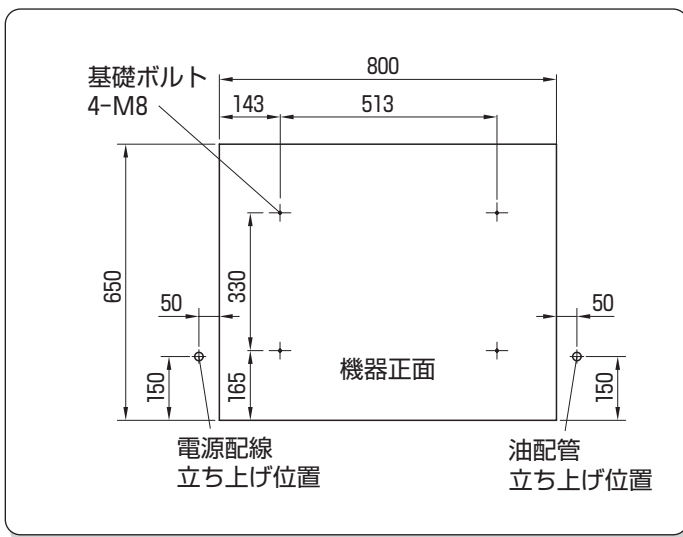
■基礎寸法と水平確認

- ◎図のように基礎工事を確実にを行い、設置面の水平確認をしてください。



■基礎ボルトの埋込み

- ◎基礎ボルトM8（アンカーボルト）を4本埋め込んでください。
- ◎油配管、電源配線立ち上げ位置も確保してください。



3-3 機器の固定

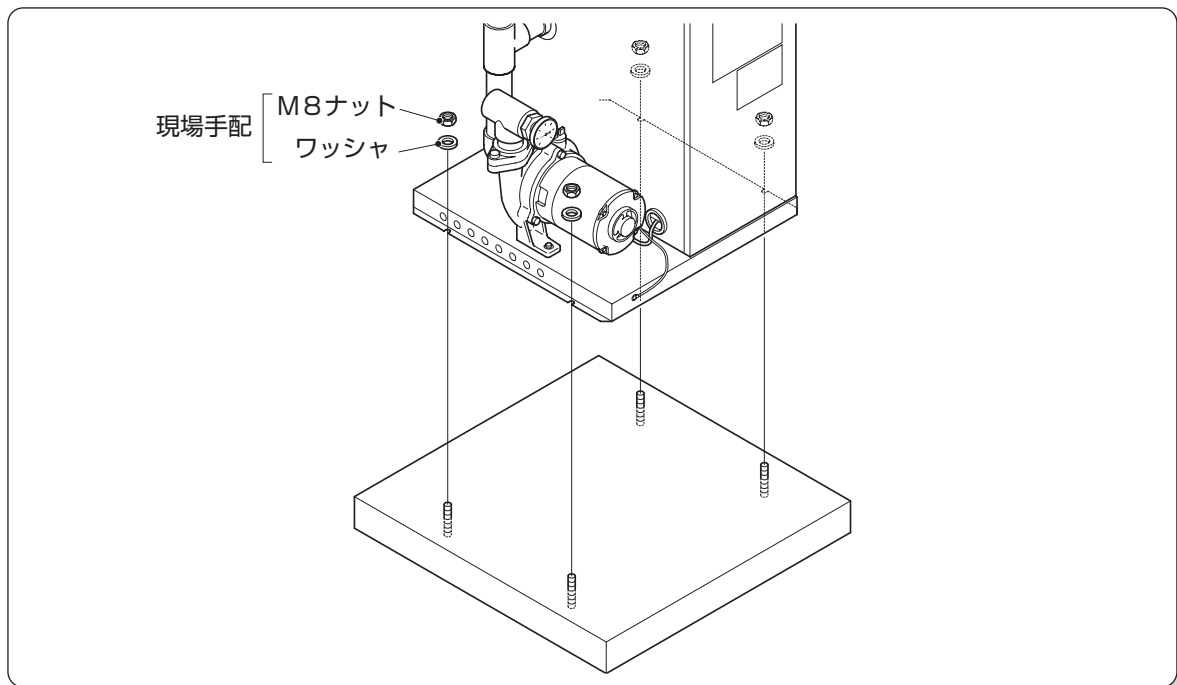
■機器の質量は約59kgあります。固定作業時は十分注意してください。

① 固定

あらかじめ施工している基礎ボルトに、ナットとワッシャ（4カ所）で固定します。

② 固定の確認

固定後、機器を押してみてもガタつきがないことを確認してください。





注意

● 燃烧用空気取り入れ口は、指定サイズ以上のものを設けてください
不完全燃烧のおそれがあります。

4-1 燃烧用空気取り入れ口を設ける

■ 燃烧異常防止のために必ず「燃烧用空気取り入れ口」と「換気口」をそれぞれ設けてください。

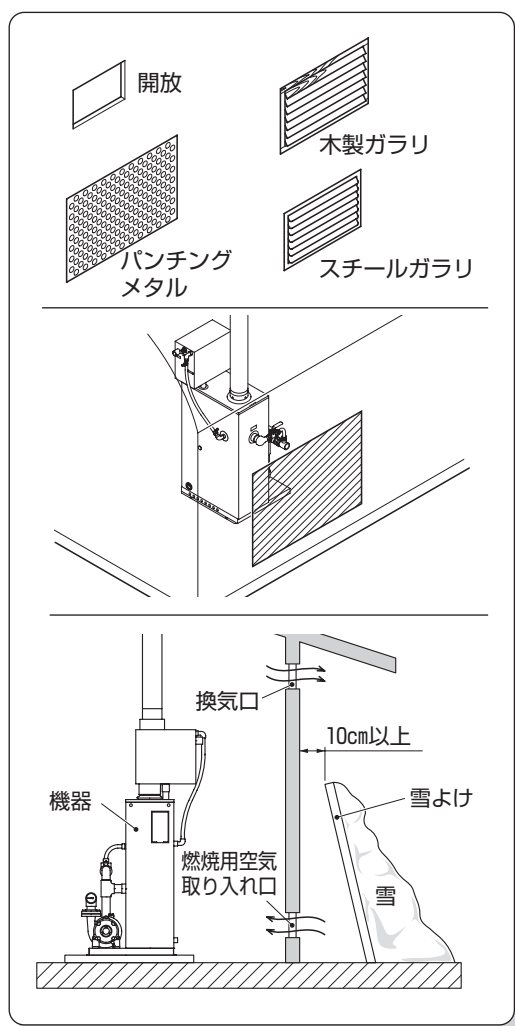
- ① 開口面積は450cm²以上にする
開口部の種類によって大きさが違います。
下表をご参照ください。

開口部の種類	必要開口面積
開放	450cm ²
スチールガラリ	1130cm ²
木製ガラリ	1500cm ²
パンチングメタル	2250cm ²

- ② 機器の近くで、低い位置に設ける
③ 積雪などでふさがないようにする
積雪や付近に物などを置いてふさがないようにしてください。
④ 換気扇用の空気取り入れ口とは別に設ける

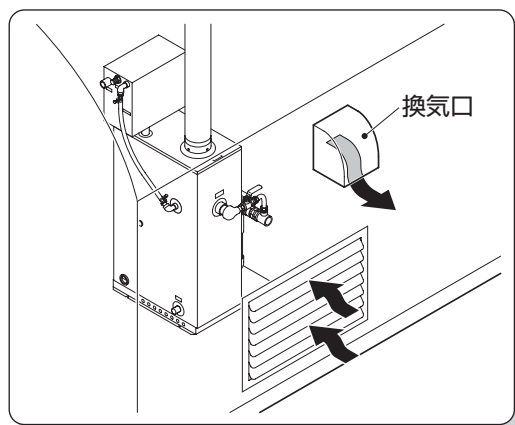
お願い

● マルハナバチ等の「特定外来生物」をハウス内で使用する場合は、空気取り入れ口と換気口に金網（目合い4mm×4mm）を設置してください。



4-2 換気口を設ける

- 機器の近くで、高い位置に設ける
燃烧用空気取り入れ口の近くで、天井付近の壁に換気口を設けてください。



油配管の施工



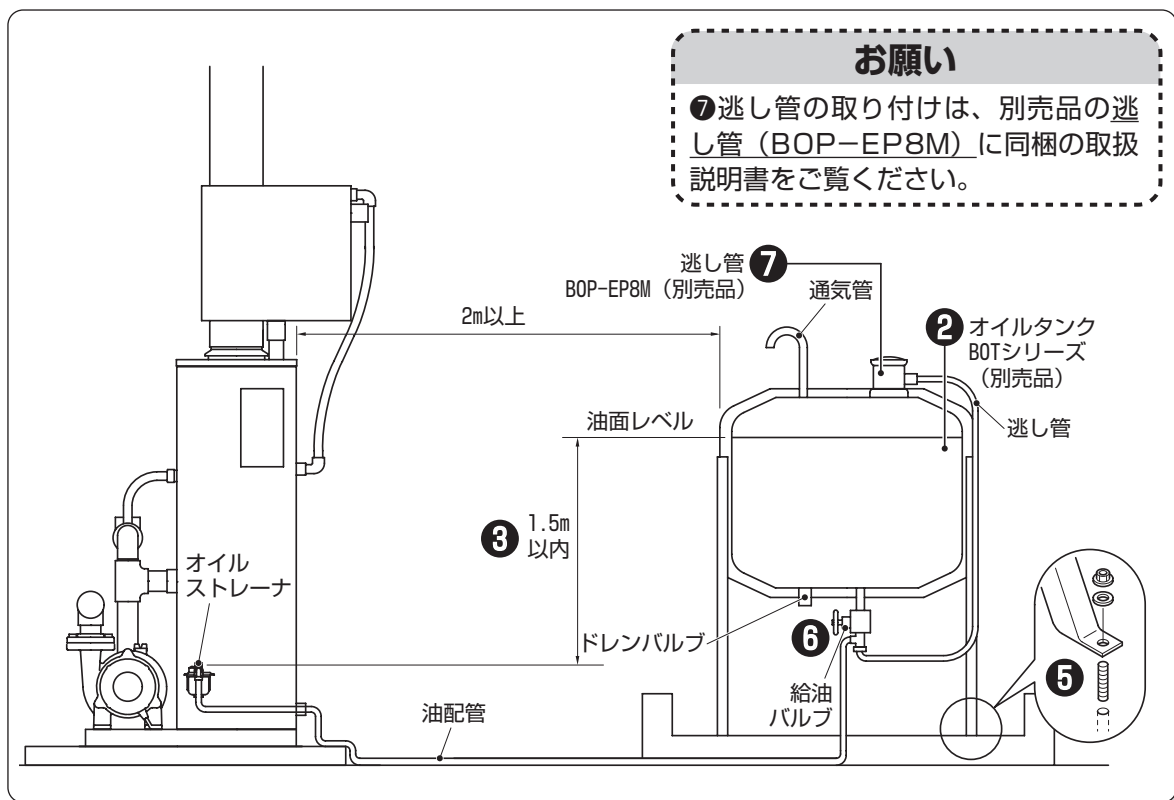
警告

- 工事は、必ずお買い上げの販売店または工事店に依頼してください
施工不備があると感電や火災の原因になります。
- 適正なオイルタンクを設置してください
ドラム缶などは使用しないでください。
- 油配管は、必ず金属配管を使用してください
金属配管以外のものを使用すると、火災、公害、または土壌汚染のおそれがあります。

5-1 オイルタンクの据え付け

■ オイルタンクの据え付けは、各地区の条例や規定に従い施工してください。

- ① 周囲の空間 1m以上の空間をとってください。なお周囲に不燃材を使用している場合は、1m以上の空間は不要となります。
- ② オイルタンク 別売品のオイルタンクをご使用ください。(BOTシリーズ)
- ③ 設置高さ 機器の据え付け面を基準にして、下図の高さを守ってください。
- ④ 雨水進入禁止 雨水が入らないようにしてください。
- ⑤ 固定のしかた 必ずアンカーボルトで固定してください。
- ⑥ 給油バルブを設ける 必ず給油バルブを取り付けてください。
- ⑦ 逃し管を設ける 夏季の油配管中の膨張による破損事故を防ぐために別売品の逃し管セット (BOP-EP8M) をご使用ください。



5-2 油配管の取り付け



警告

●油配管は油漏れがないように施工してください
火災や公害のおそれがあります。

■必ず下記の注意および施工手順に従って正しく取り付けてください。

■別売品の「油配管セット」をご用意ください。

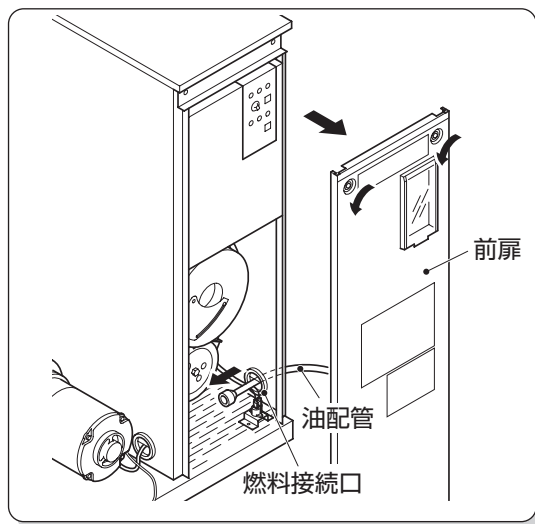
① 前扉を外す

本体前扉のねじ2本をゆるめ、前扉を取り外します。

② 油配管引き入れ

本体右側面の燃料接続口から油配管を引き入れます。

油配管の引き入れ作業や接続後の曲げ作業時に、配管や工具などで、機器本体を傷つけないようにしてください。



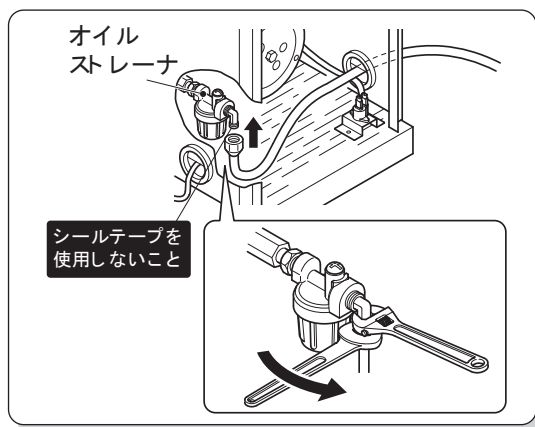
③ 接続

引き入れた油配管をオイルストレーナに接続します。

④ 締め付け

締め付けは必ず2本のスパナで、確実に行ってください。

ハーフユニオンとフレアナット（油配管セット）の接続部には、シールテープを使用しないでください。（右図参照）



お願い

●油配管の横引き長さが10m以内の場合は、当社の油配管セット（別売品）または、8mm銅管で配管してください。10mを越える場合は、1/2B銅管または、15A（1/2B）銅管（SGP）で配管してください。

●油配管の途中は、逆U字になったり、空気だまりができないようにしてください。



別売品の「油配管セット」を使用しない場合

●必ずφ8mmの銅管（JIS（日本工業規格）の石油燃焼機器用銅製送油管）を使用し、銅管先端を専用工具を用いてフレア加工して使用してください。

水配管の施工



警告

- 水道工事は、それぞれ専門業者に依頼してください
施工不備により、感電、漏電、動作不良、水漏れや火災のおそれがあります。
- 必ず付属の膨張タンクを取り付けてください
重大事故や故障・水漏れのおそれがあります。
- 絶対に膨張管をふさいだ状態で使用しないでください
重大事故や故障・水漏れのおそれがあります。

6-1 水配管の取り付け

- 配管工事は水道局の指定工事店に依頼し、各地の水道局の規定に従ってください。
- 機器への給水は、必ず付属の膨張タンクによるシスターン方式で行ってください。
- 冬期の凍結予防のために、配管には、必ず十分な凍結予防工事を行ってください。

① 膨張タンクの高さ調節は、機器の設置高さで行う

膨張タンク単体での配管延長による高さ調節は行わないでください。

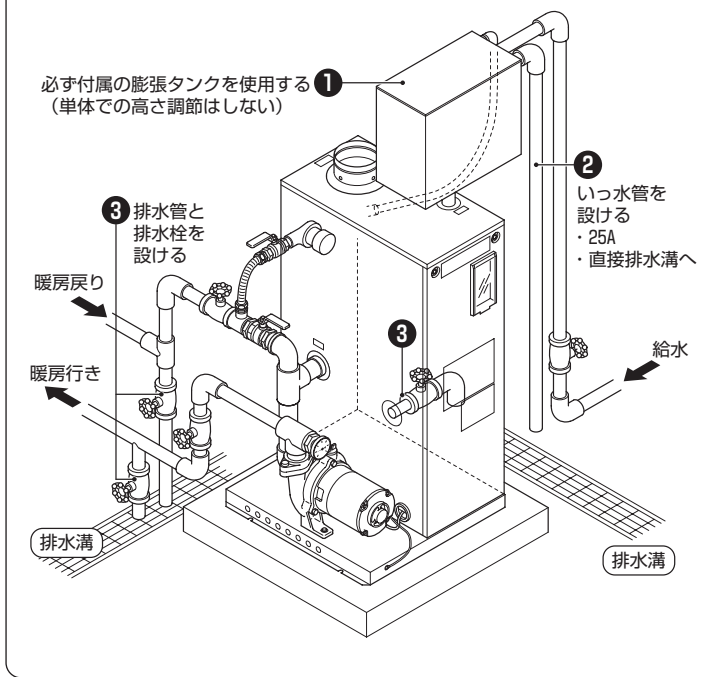
② いっ水管（オーバーローパイプ）を設ける

配管の太さは25Aとし、途中にバルブなどを付けないで直接排水溝まで配管してください。

③ 排水管と排水栓を設ける

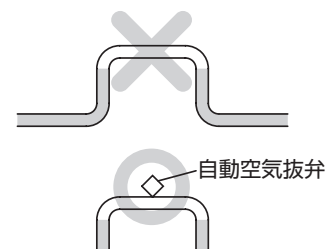
機器の水を排水できるように排水管を必ず設け、途中に排水栓を付けてください。

施工例



お願い

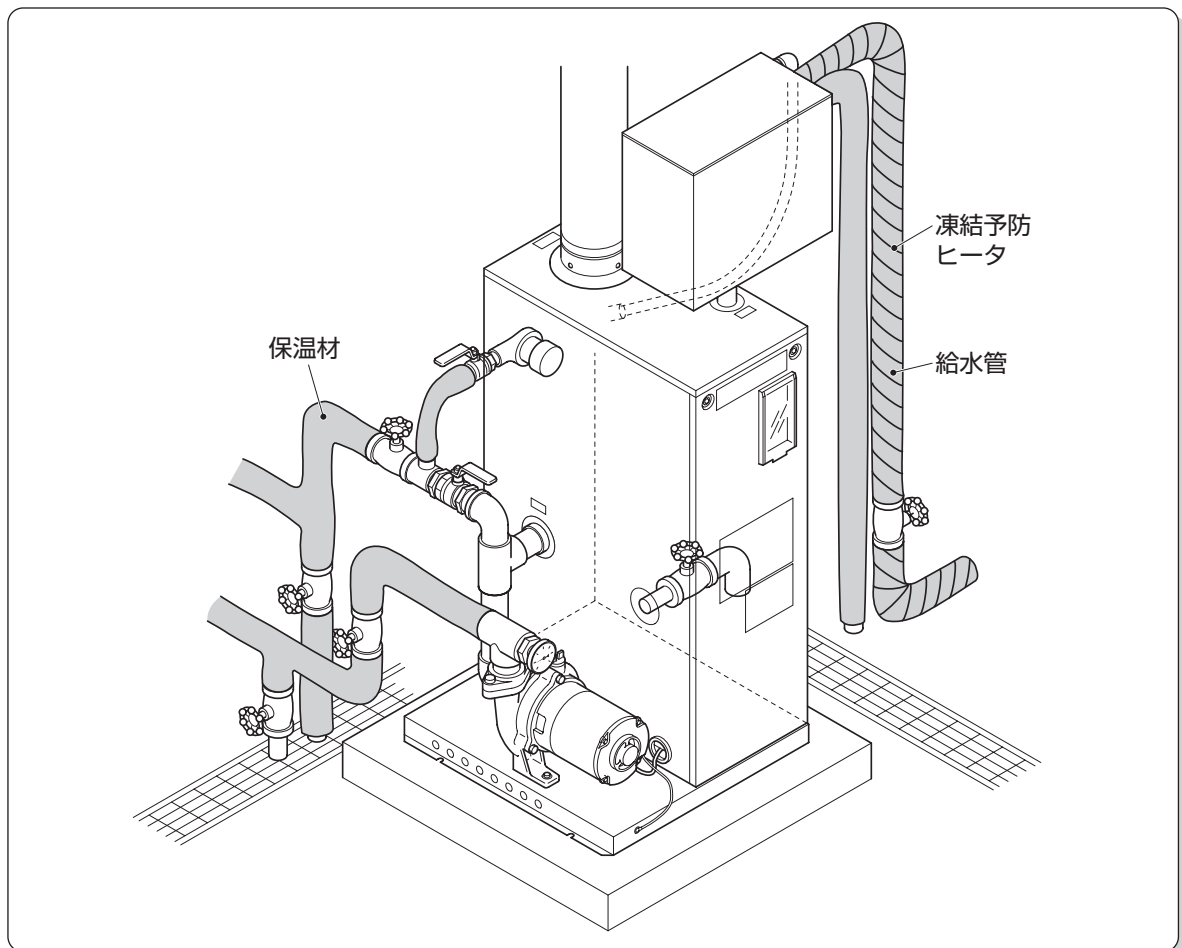
- 配管の途中は、逆U字になったり、空気だまりができないようにしてください。やむを得ず逆U字になる場合は、最高部に自動空気抜弁を取り付けてください。
- 配管工事が終わったら、配管系統の水漏れがないことを確認してください。
- 水漏れ確認後に、排水栓を開け排水し熱交換器内や配管内の汚れ・異物を流し出してください。



6-2 配管の凍結予防

- 冬季は暖かい地域でも思いもよらぬ冷え込みで、凍結事故が発生することがあります。必ず凍結予防工事をしてください。
- すべての配管は、水抜きができるようにしてください。

- ① 保温材を巻く すべての配管に、保温材を巻いてください。
- ② 凍結予防ヒータを巻く 凍結のおそれのある地域では、給水配管に凍結予防ヒータを巻いてください。
- ③ 熱を放出する箇所は不燃材を使用する 排気筒に近い部分の配管や凍結予防ヒータを巻きつけた部分の保温は、不燃材（グラスウール、ロックウールなど）を使用してください。
- ④ 防水処理をする 屋外の配管の保温には防水処理をしてください。



お願い

- 凍結予防工事を行ってもお客様に実行していただきませんと、凍結してしまうことがあります。→29ページ：取扱編「9-2.凍結予防のしかた」に従って、凍結予防方法を実際に操作して指導してください。

電気配線の施工



警告

- 電気工事は、それぞれ専門業者に依頼してください
施工不備により、感電、漏電、動作不良、水漏れや火災のおそれがあります。
- 元電源には、漏電しゃ断器を取り付けてください
感電のおそれがあります。
- アース（D種接地）工事を確実に行ってください
故障や漏電のときに感電をするおそれがあります。

7-1 電気配線について

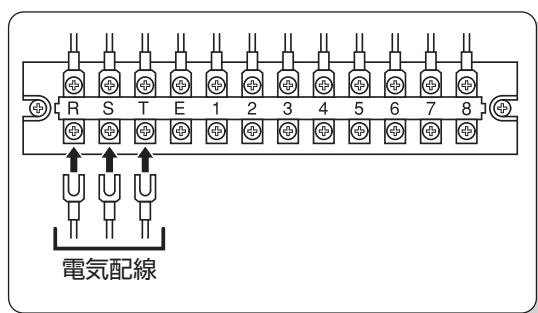
- 電気配線は、必ず電力会社の指定工事店に依頼してください。
- 電気工事は、電気設備に関する技術基準に従い施工してください。

SHB-310TK、SHB-310TK4

- 電源は、AC200V三相（50/60Hz）を使ってください。

- ① 元電源には、必ず専用の漏電しゃ断器を取り付ける
機器の容量に合ったものを使用してください。
- ② 180V以上、220V以下で運転する
- ③ 電線はビニールキャブタイヤケーブル（VCT）を使用する
- ④ 配電盤と機器内電源端子台までの距離
はできるだけ短くする
- ⑤ 配線の接続は確実に
R・S・Tの端末を圧着処理し、機器内
の電源端子台のR・S・T端子へ接続し
てください。
- ⑥ 電源のタコ足配線は絶対にしない

配線の長さとおさ		
配線長さ	40m以下	40～80m
配線おさ	1.25mm ²	3.5mm ²



SHB-310S1K



警告

- 電源は、電気容量がAC100V単相・20A以上の専用配線を機器ごとに必ず設けてください
感電・故障の原因になります。(SHB-310S1Kのみ)

■電源は、AC100V単相(50/60Hz)を使ってください。

- ① 元電源には、必ず専用の漏電しゃ断器を取り付ける
機器の容量に合ったものを使用してください。
- ② 90V以上、110V以下で運転する
- ③ 電源のタコ足配線は絶対にしない

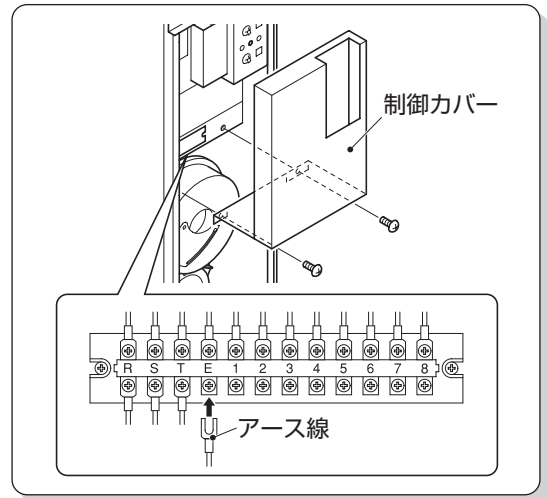
お願い

- 適切な位置に電源コンセントがない場合は、電気配線を電力会社の指定工事店に依頼して、容量がAC100V単相・20A以上の専用配線を必ず設けてください。

7-2 アース線の接続

■機器には、必ずアース線を接地してください。(D種接地工事)

- ① 元電源を切る
- ② 本体の前扉を外す
ねじ2本をゆるめ、前扉を取り外します。
- ③ 制御カバーを外す
ねじ2本を外し、制御カバーを外します。
- ④ アース端子に接続する
所定の太さのアース線をアース端子(E)に接続します。
- ⑤ カバー類を元に戻す
制御カバー、前扉を元に戻します。



お願い

- アース線は、ハウスまたはボイラ室の鉄骨柱にも接続してください。
- ガス管、送油管、水道配管への接続や共用アースはしないでください。

7-3 温度センサーの配線

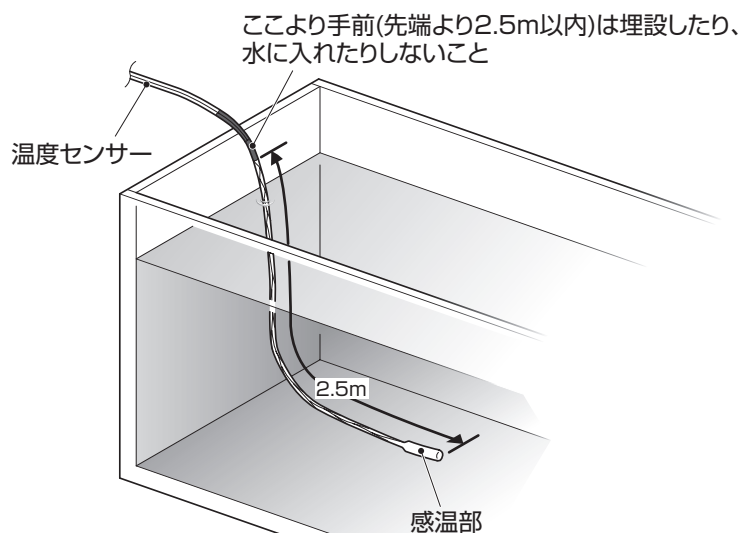
**注意**

●温度センサー線は、他の電源配線と束ねないでください
誤作動の原因になります。

- 温度センサー線は、必ず接続してください。
- 温度センサー線は、以下のことに注意して接続してください。

- ① 機器本体と離して設置
機器本体とできるだけ離して設置してください。
- ② 温度感知の良い場所に設置
温度をよく感知する場所に設置してください。
- ③ 埋設、水没時の深さ
地中に埋設または、水槽に入れるときは、先端から2.5m以内にしてください。

埋設や水没させるときの注意



- ④ 外的影響を避ける場所
感温部は、温風や温水配管の影響を直接受けない場所にしてください。
- ⑤ 直射日光を避ける
感温部は、直射日光を受けないようにしてください。

お願い

●延長する場合は、心線 0.5mm^2 の2心シールド線(MVVS)を使用してください。ただし、全長50mまでとし、延長接続部は圧着端子やはんだ付けなどでしっかり接続し、ビニールテープなどで確実に絶縁処理をしてください。

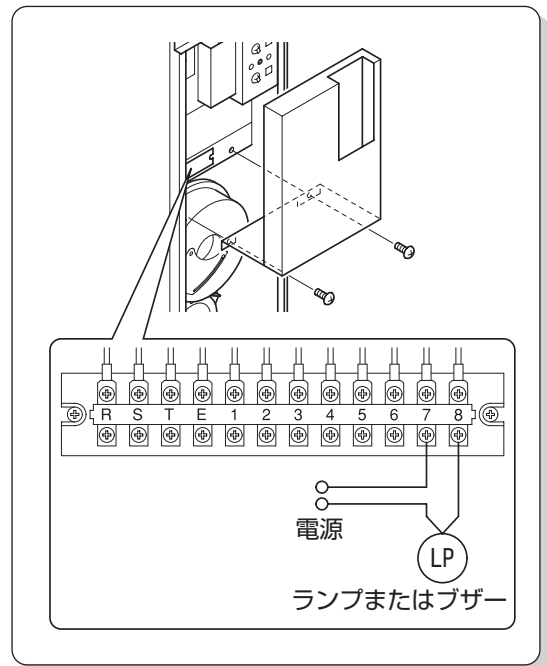
7-4 一括警報無電圧端子の使いかた

■機器に異常が発生したとき、電源端子台の一括警報無電圧端子間〈7⇔8端子間〉が閉じて短絡状態になります。この接点を利用して、警報のための外部ランプや外部ブザーを作動させることができます。

- ① 一括警報無電圧接点の警報内容
 - 循環ポンプ用電磁開閉器の過負荷保護装置が作動したとき
 - 不着火、失火時
 - 過熱防止装置（ハイリミット）、温度過昇防止装置（ハイカット）、感震器、外部インターロックが作動したとき
 - バーナコントロール基板に異常があるとき
 - 缶水サーミスタ、過熱防止器（ハイリミット）が断線、短絡したとき

- ② 警報出力接点容量
 - AC200V 0.5A 以下

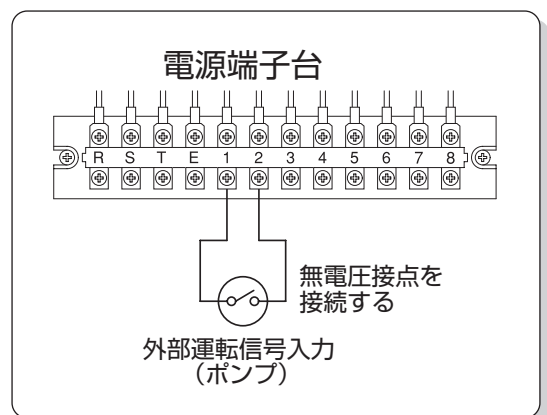
- ③ 配線例
 - 機器に異常が発生したとき、ランプまたはブザーなどを作動させる。



7-5 外部運転信号入力（ポンプ）端子の使いかた

■外部サーモなどの信号により、機器の循環ポンプを制御するときに使用します。

- 電源端子台の外部運転信号入力（ポンプ）端子〈1・2端子〉に使用する外部サーモなどの無電圧接点を接続してください。接続コードは、心線0.75mm²以上のものを使用してください。
- 無電圧接点が「開」になると循環ポンプが停止し、「閉」になると運転します。



7-6 外部運転スイッチ端子の使いかた

■遠隔スイッチやタイマーによる運転をするときに使用します。

① 接続

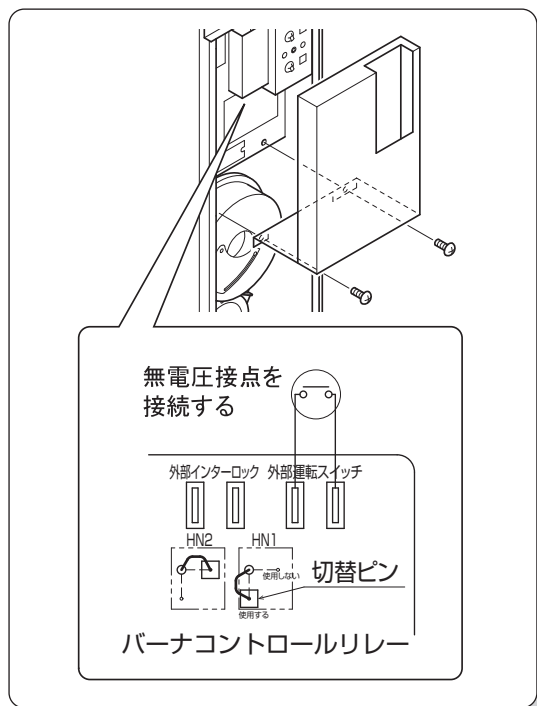
バーナコントロールリレーの外部運転スイッチ端子に使用する遠隔スイッチやタイマーの無電圧接点を接続してください。

端子はファストン端子#187メスで、接続コードは線径0.3mm以上、長さ20m以内としてください。

② 切替ピン (HN1) を切替え

切替ピン (HN1) を「使用する」側に切り替えてください。

「操作部」の「運転スイッチ」が「運転」状態のときに、無電圧接点が「開」になると運転を停止し、「閉」になると運転を再開します。



お願い

●外部インターロック、外部運転スイッチの配線は、電源配線や動力線とまとめて配線しないでください。

7-7 外部インターロック端子の使いかた

■同時使用している他の機器が異常などで停止したとき、「ショウオンボイラ」の運転を同時に停止させるときに使用します。(循環ポンプは、停止しません)

① 他の機器の無電圧接点を接続

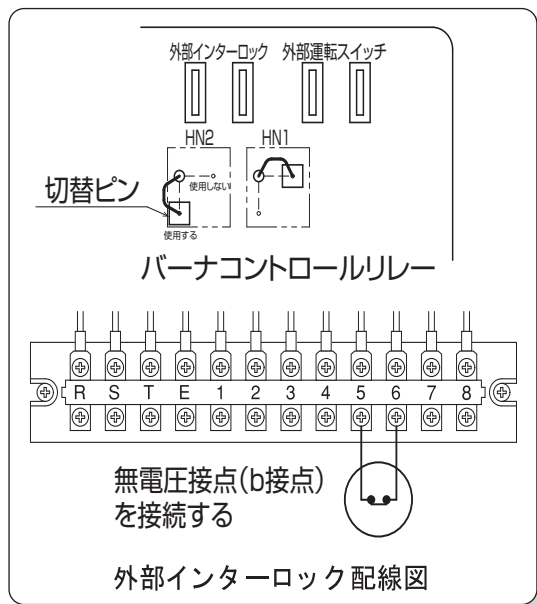
◎端子台の外部インターロック端子〈5・6端子〉にインターロックを取る他の機器の無電圧接点 (b 接点) を接続してください。

◎接続コードは心線0.3mm²以上、長さ20m以内としてください。

② 切替ピン (HN2) 切替え

◎切替ピン (HN2) を「使用する」側に切り替えてください。

無電圧接点が「開」になると作動して運転を停止し、操作部の燃焼ランプが7回点滅 (2秒間隔) します。再運転するときは、異常原因を取り除き、操作部の運転スイッチを一度「停止」にし再度「運転」にしてください。



7-8 不完全燃焼警報器の接続 別売品

- 不完全燃焼警報器は必ずネポン純正の「不完全燃焼警報ユニット」(SG-35)を使用してください。
- 詳しい接続方法は、不完全燃焼警報ユニットの取扱説明書をご覧ください。

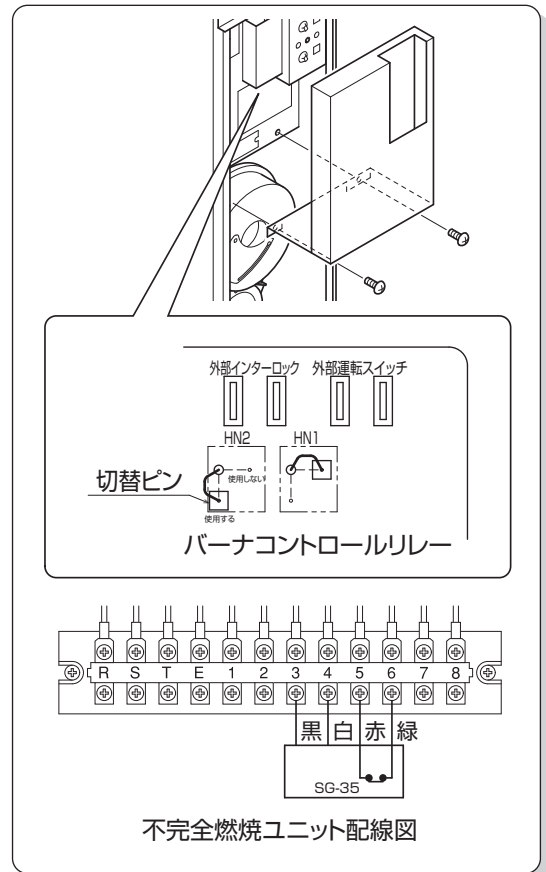
① 警報ユニットの接続

- 警報ユニットの4本の線を図のように接続してください。
- 警報ユニットの電源線「黒」「白」を電源端子台の〈3・4端子〉に接続してください。
- 警報ユニットの信号出力線「赤」「緑」を電源端子台の〈5・6端子〉に接続してください。

② 切替ピン (HN2) 切替え

- 切替ピン (HN2) を「使用する」側に切り替えてください。

不完全警報ユニットが作動すると、運転を停止し、操作部の燃焼ランプが7回点滅(2秒間隔)します。再運転するときは、異常原因を取り除き、操作部の運転スイッチを一度「停止」にし再度「運転」にしてください。



排気筒の施工



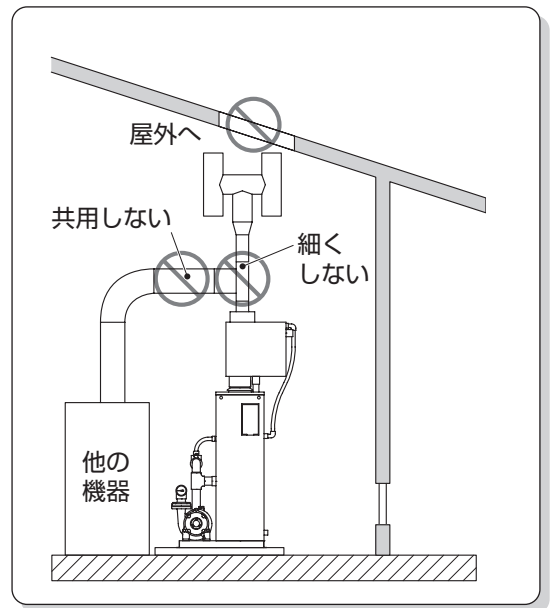
警告

- 排気筒は、指定の寸法と仕様で設置してください
- 穴あきや変形のある古い排気筒は、使用しないでください
ガス中毒、ガス害、または火災のおそれがあります。
- 排気筒を確実に接続し、しっかりと固定してください
風、振動、衝撃などで外れたりすると運転中に排ガスが屋内に漏れて危険です。
- 屋内排気は絶対にしないでください
排ガスがハウスまたは、ボイラ室内に漏れて危険です。

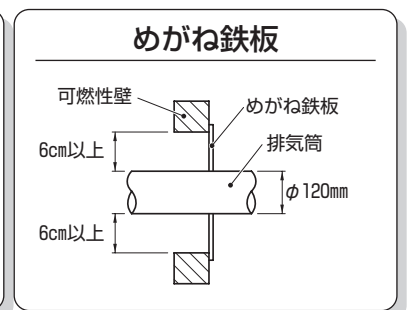
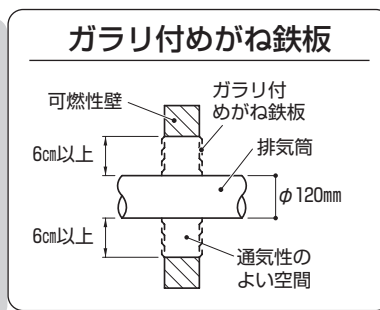
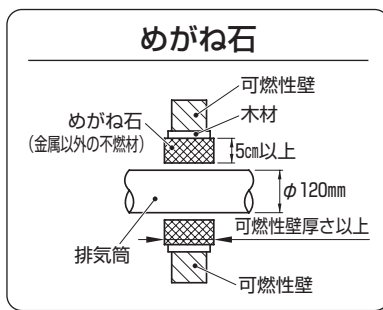
8-1 排気筒の取り付け

- 機器を安全に正しく使用していただくために、排気筒の取り付け工事は、各市町村の火災予防条例に従って行ってください。
- 排気筒は、ネボン純正の煙突セット（BEP-HB1201：別売品）をご使用ください。

- ① 排気筒は、 $\phi 120\text{mm}$ を使用
ステンレス製の排気筒 $\phi 120\text{mm}$ （煙突セット $\phi 120$ 別売品）を使用してください。
- ② 排気筒のトップ（先端）は屋外へ
排気筒のトップ（先端）をハウスまたはボイラ室内より外へ出して、排ガスが屋外に必ず排出されるようにしてください。
- ③ 排気筒の共用はしない
この機器の排気筒を、他の燃焼機器などと共用することはやめてください。

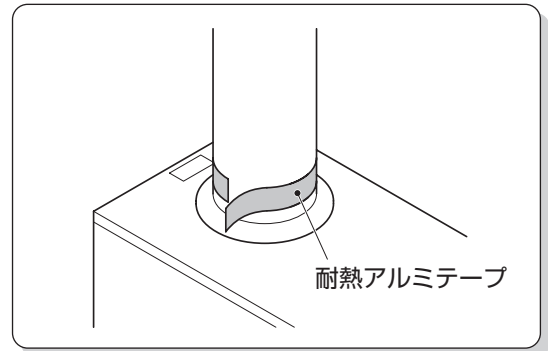


- ④ 壁・屋根貫通部の断熱
壁・屋根の貫通部は、めがね石やめがね鉄板などの不燃材で断熱してください。



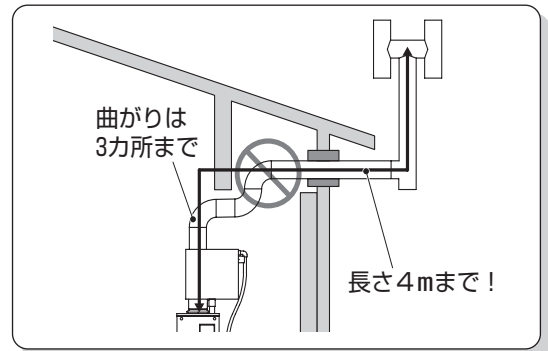
⑤ 接続部のシール

機器と排気筒の接続部、およびハウスまたはボイラ室内の排気筒の接続部は、耐熱アルミテープで排ガスが漏れないようにシールしてください。



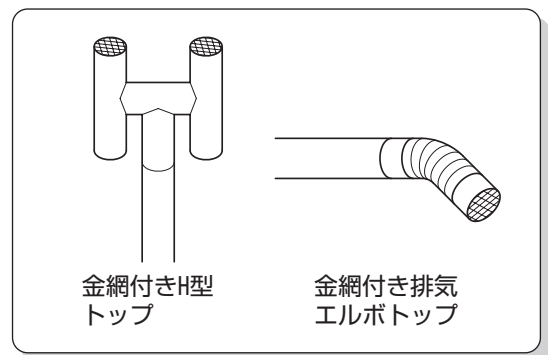
⑥ 排気筒の長さ／曲がり

機器から排気筒のトップまでの長さは最大4m以内、曲がりは最大3カ所以内としてください。超える場合は、異常燃焼することがありますので絶対にやめてください。



⑦ 排気筒トップの種類

排気筒のトップ開放部は、雨水や小動物が入らないように、金網付き排気エルボトップ（別売品）または、金網付きH型トップ（煙突セットφ120別売品同梱）を取り付けてください。



⑧ 排気筒固定

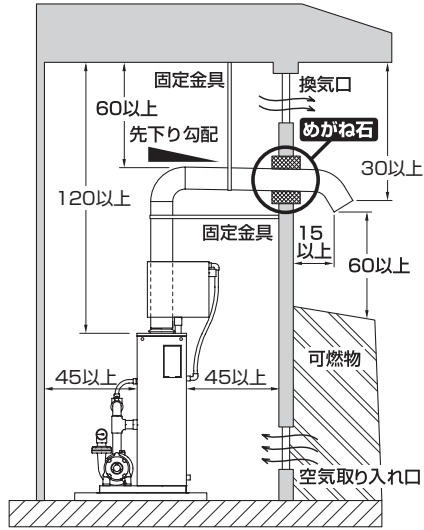
1. 排気筒は、1.5～2mおきに固定金具で固定し、自重を支える部分は支えまたは、吊り金具で堅固に支持してください。屋外の排気筒は、風などで倒れないように鋼管などで支持してください。
2. 排気エルボトップの接続部には、φ3mmの穴を開けて、固定ねじを使って排気エルボトップを固定してください。

⑨ 取り付け後の確認

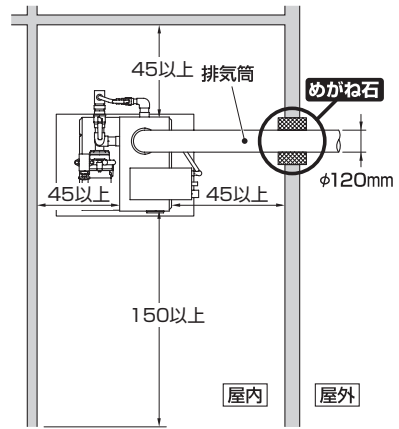
排気筒、エルボ、排気筒のトップの接続部に外れ・ゆるみなどがいないか確認してください。

施工例

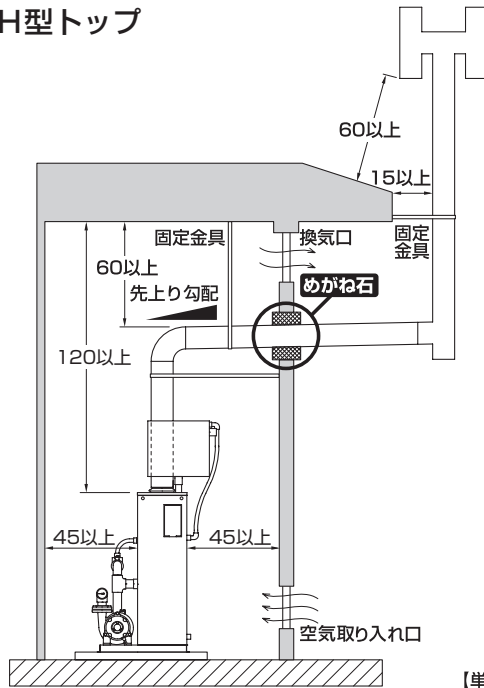
■排気エルボトップ



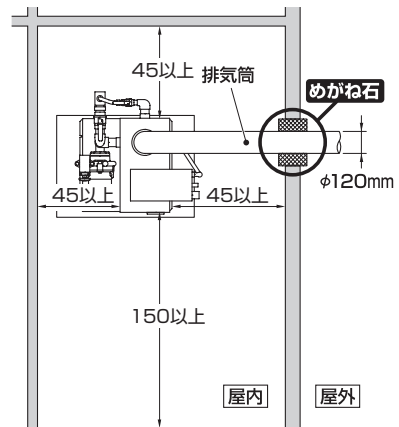
【単位：cm】



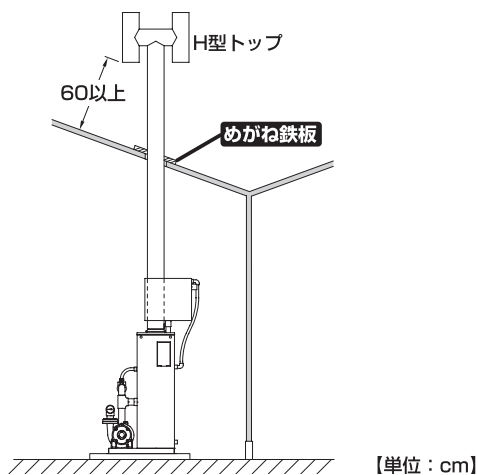
■H型トップ



【単位：cm】

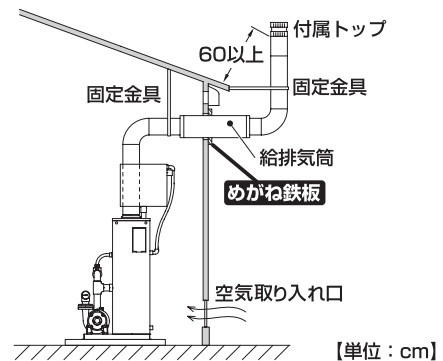


■H型トップの上面取出し



【単位：cm】

■煙突セット(BEP-HB1201)：別売品



【単位：cm】

工事完了後の確認



警告

●据え付け工事が正しくされているか確認してください
不備があると漏電や火災の原因になります。

- 工事が完了したらお客様と一緒に必ず試運転を行ってください。
- お客様にこの取扱説明書に従って説明をしてください。
- 下記のチェックシートに従って点検を行ってください。

	点検項目	参照ページ
■ 設置面の材料および周囲の材料と機器の距離		
1	床面は金属以外の不燃性で、水平・しっかりとした場所である。	42、43
2	機器の周囲は不燃材（コンクリート、コンクリートブロック、モルタル、しっくいなど）で仕上げている。	
3	火災予防上の所定の距離は、十分である。	
4	機器の点検スペースは、十分確保されている。	
■ 排気筒・給排気筒の壁・屋根貫通部および寸法		
5	壁・屋根の貫通部は、めがね石または、めがね鉄板など不燃性材料で断熱している。	56～58
6	貫通部の雨じまいは十分している。	
7	めがね石または、めがね鉄板周辺の可燃物と排気筒とが接触していない。	
8	排気筒を延長したときは、4m3曲り以下になっている。	
■ オイルタンクと機器との距離		
9	オイルタンクは防火上有効な壁がない場合、機器から2m以上離れている。	46、47
10	必ず金属製配管を使用している。	
■ 燃焼用空気取り入れ口・換気口		
11	燃焼用空気取り入れ口と換気口がそれぞれ施工されている。	45
■ 電気工事		
12	アース工事は行われている。	51
■ 電源コンセントの位置（SHB-310S1K）		
13	専用のコンセントになっている。	51
14	機器から電源プラグがコンセントに差し込める。	
■ 配管工事		
15	給水、水配管から水漏れなどの異常がない。	48
■ 凍結予防		
16	配管に凍結予防のヒータを巻くなどの、凍結予防処理がされている。	49

試運転



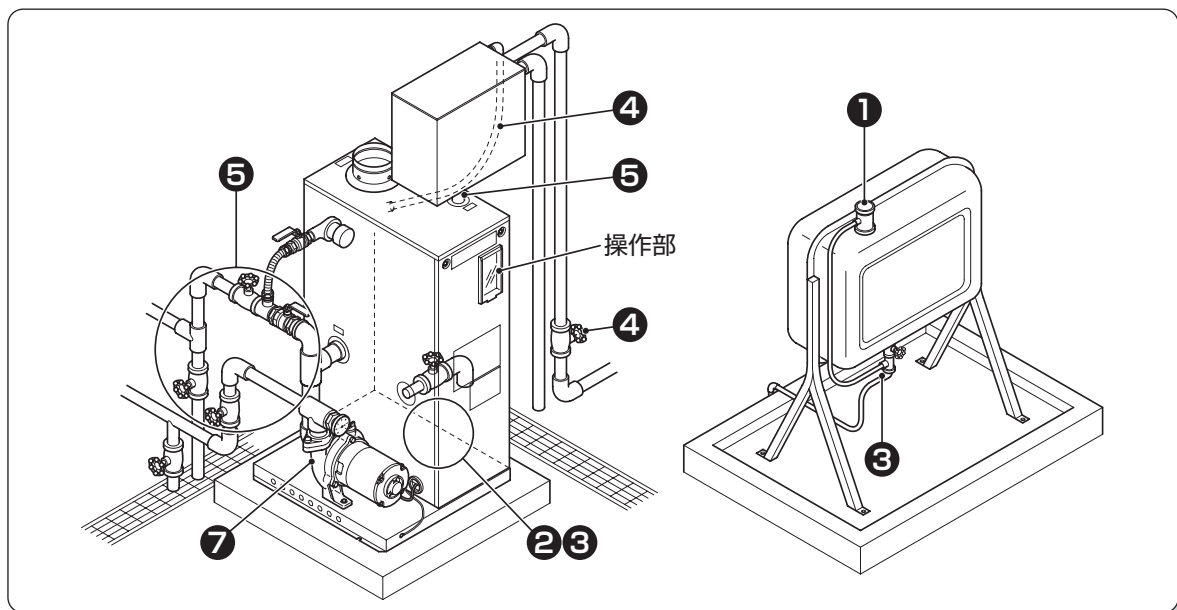
注意

- 高地（標高1000m以上）で使用する場合、空気が薄いので燃焼状態を十分確認してください
不完全燃焼のおそれがあります。

■特に「安全上のご注意」「使用方法」「日常の点検・お手入れ」をよく説明し、理解を深めていただくようにしてください。

10-1 試運転前の準備と確認

- ① 給油 オイルタンクに灯油を入れてください。
- ② 油漏れの確認 給油管や機器から油漏れがないか確認してください。
- ③ 送油経路の空気抜き 給油後、オイルタンクの給油バルブを開きオイルストレーナの空気抜きをしてください。→16ページ：取扱編「4-3.油配管のエア抜き」参照
- ④ 給水 給水元栓を開き、機器に水を入れて水位計で機器に水が入っていることを確認してください。また、排水栓が確実に閉まっているか確認してください。
- ⑤ 水漏れの確認 配管（給水・水・排水）や機器から水漏れがないか確認してください。
- ⑥ 電源接続の確認 元電源からの電源配線が、機器にしっかり接続されているか確認して元電源を入れてください。
- ⑦ 水配管の空気抜き
 1. 循環ポンプの呼び水栓をゆるめ、ポンプ内の空気抜きをしてください。
 2. 操作部のポンプ切替スイッチを「手動」(手動ランプ・ポンプ運転ランプ点灯) にして循環ポンプを運転させ、水配管の空気抜きをしてください。
 3. 水配管の空気が抜けたらポンプ切替スイッチを押して循環ポンプを停止させてください。手動ランプ・ポンプ運転ランプが消灯します。
 4. 水位計で機器に水が入っていることを確認してください。
 5. 再度、配管（給水・水・排水）や機器から水漏れがないか確認してください。



10-2 エアシャッターの調節 (周波数の切り替え)

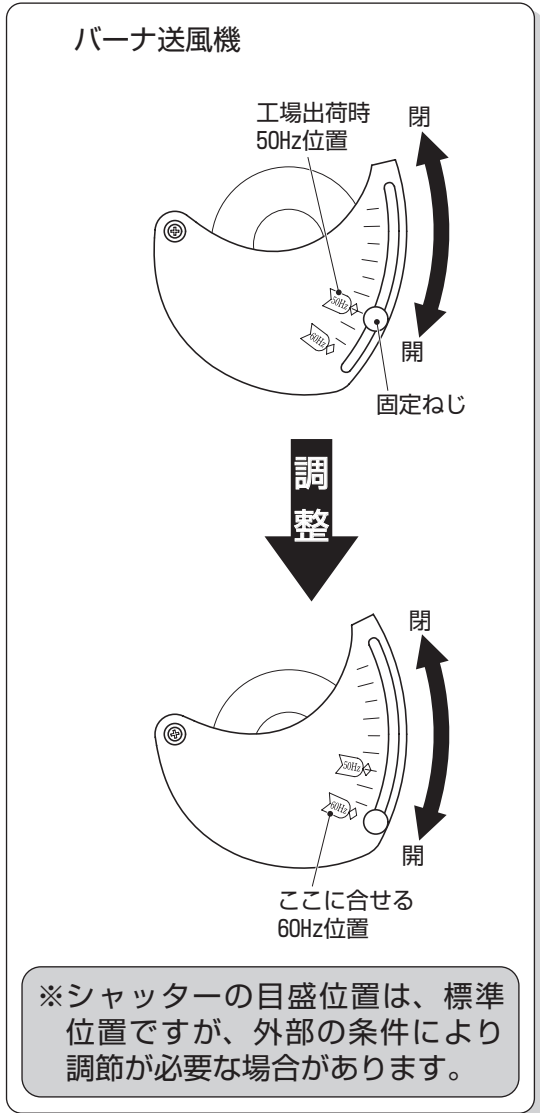
注意 ●エアシャッターを調節してください
不完全燃焼のおそれがあります。

■工場出荷時の周波数は、50Hz地域用に設定しています。60Hz地域でご使用になるときは、次の手順に従って必ずエアシャッターの調節をしてください。

エアシャッターの調節の仕方

- ① 前扉を外す
前扉のねじ2本をゆるめ、前扉を外します。
- ② エアシャッター調節
1. 固定ねじをゆるめます。
2. シャッター銘板の目盛を目安に調節し、固定ねじを締めます。
- ③ 作動させる
操作部の「運転スイッチ」を押して、バーナを燃焼させます。
- ④ 黒煙の有無を確認
燃焼中に排気筒から黒煙が出ていないか確認します。

※黒煙が出たときは、エアシャッターを「開」方向に動かして煙が出ないように調節してください。



お願い

- 50Hz地域でも、使用状況に応じて調節してください。
シャッターの目盛位置は、標準的な位置です。
- 高地（標高1000m以上）では、空気が薄いのでシャッターを「開」方向に動かして調節してください。

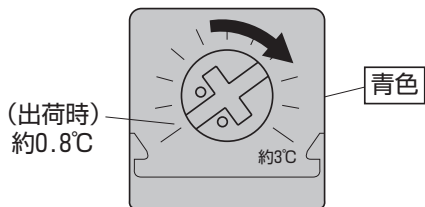
10-3 ディファレンシャルの調節

■運転時に燃焼・循環ポンプが頻繁にON-OFFする場合は、ディファレンシャル調節温度を大きくしてください。

ディファレンシャルの調節のしかた

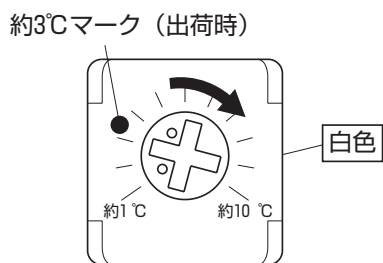
- ① 前扉と制御カバーを外す
図のねじ2本をゆるめ前扉を外し、制御カバーも外します。
- ② 循環ポンプが頻繁にON-OFFする場合
操作基板内の暖房ディファレンシャルボリュームをドライバーで回して調節します。
- ③ 燃焼が頻繁にON-OFFする場合
バーナコントロールリレー内のディファレンシャルボリュームをドライバーで回して調節します。

② 操作基板



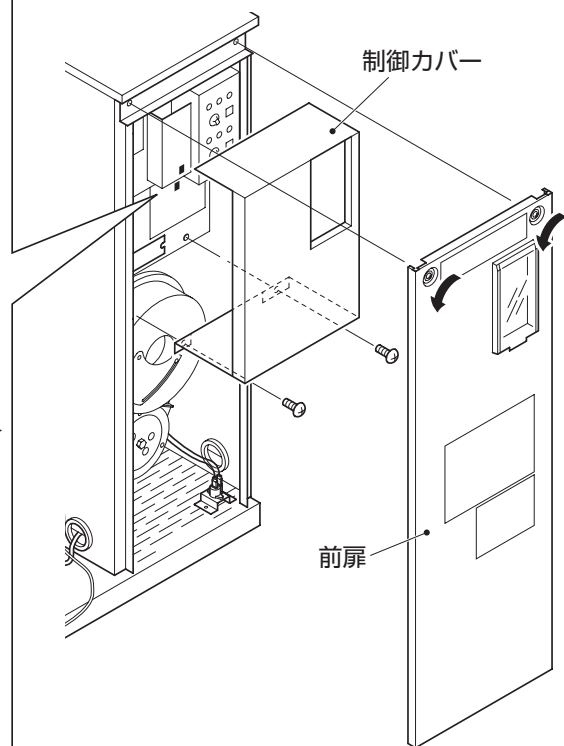
暖房ディファレンシャルボリューム

③ バーナコントロールリレー




ディファレンシャルボリューム

※ディファレンシャルの調節温度が大きいほど、燃焼・循環ポンプのON-OFF頻度が少なくなります。



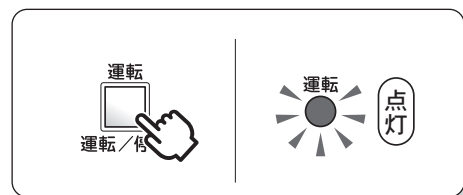

 ディファレンシャルが大きくなる。 → ON-OFFの頻度が少なくなる


 ディファレンシャルが小さくなる。 → ON-OFFの頻が多くなる

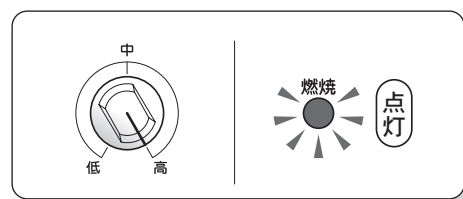
10-4 試運転開始

試運転のしかた

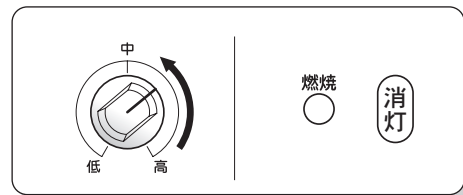
- ① 運転スイッチを押す → 運転ランプ点灯



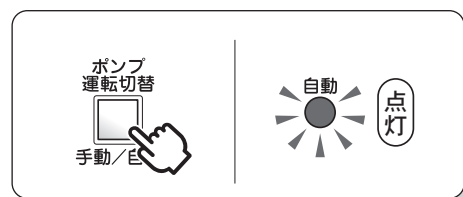
- ② 湯温度調節つまみを「高」にする → バーナ燃烧



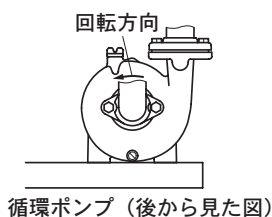
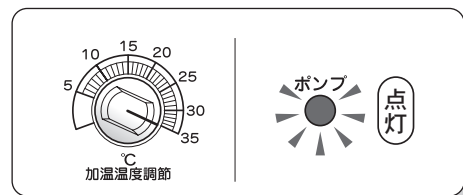
- ③ 湯温度調節つまみを「低」側にゆっくり回す → バーナ消火



- ④ ポンプ運転切替スイッチを押す → 自動ランプ点灯



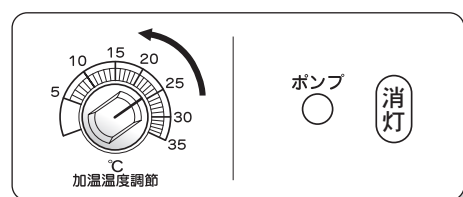
- ⑤ 加温温度調節つまみを「35℃」にする → 循環ポンプが作動
 ・水の循環を確認する
 ・循環ポンプの回転方向を確認する



SHB-310TK、TK4のみ

- 回転方向が逆の場合は電源端子台 (R. S. T) のR相とT相を入れ替えてください。相入れ替えは、必ず元電源をおとしてから行ってください。相入れ替え後、再度回転方向を確認してください。

- ⑥ 加温温度調節つまみを左にゆっくり回す → 循環ポンプが停止



初期運転時の異常現象

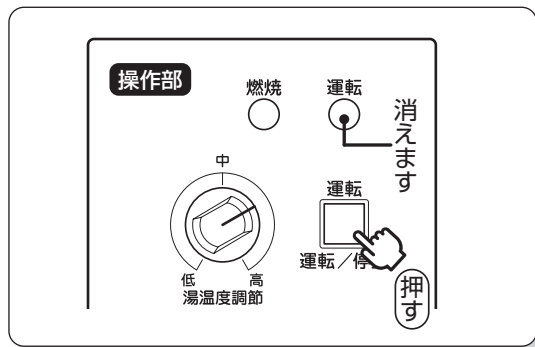
① 不着火

送油経路に空気がたまって不着火が発生したときは、燃焼制御装置が働いて運転を停止し、燃焼ランプが1回または、2回点滅する。

運転スイッチを押し「停止」させる
(運転ランプ消灯)

→16ページ：取扱編
「4-3.油配管のエア抜き」を行う

再運転する



② 水が循環しない

循環ポンプが運転しているのに水が循環しない。

→60ページ「水配管の空気抜き」を行う

再運転する

正常運転の目安

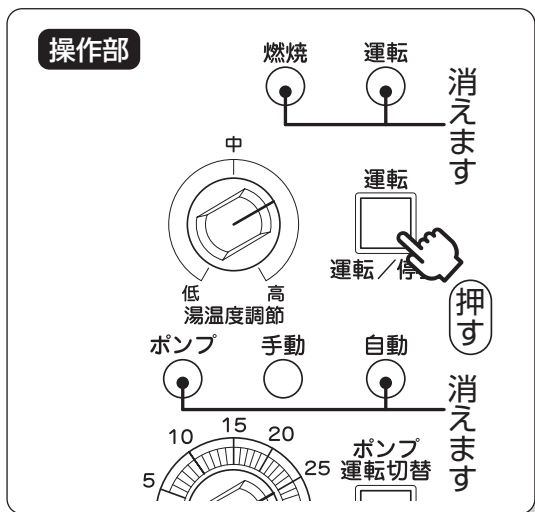
- 排気筒、排気筒のトップからススが出ないこと。
- 機器から異常な音がしていないこと。

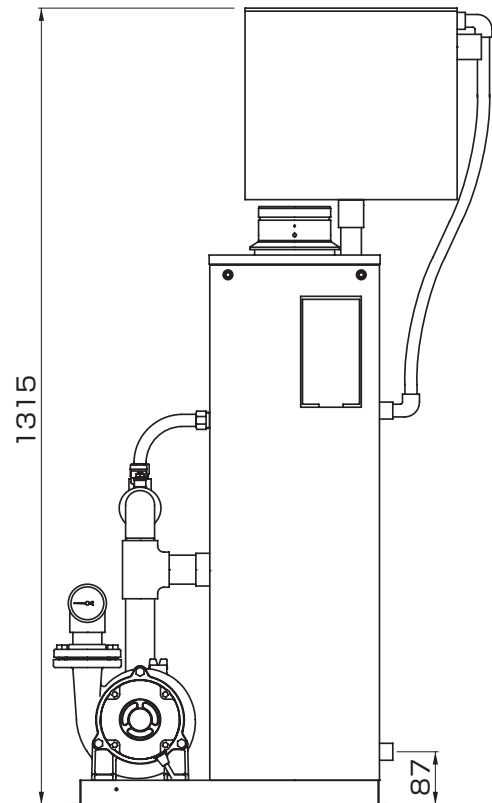
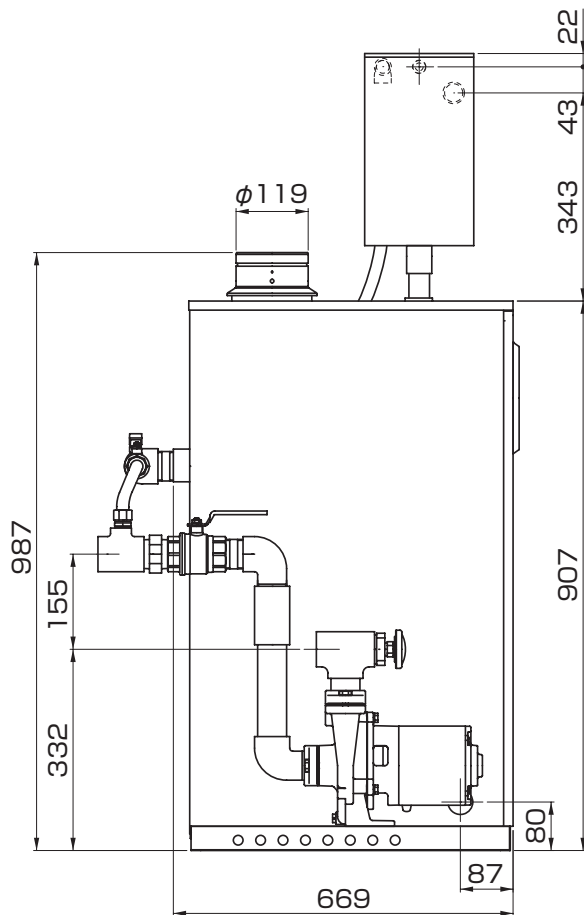
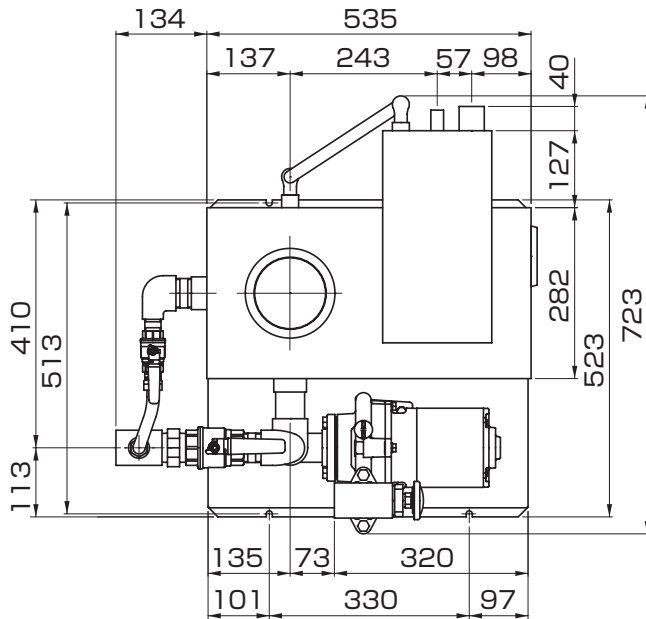
10-5 停止のしかた

- 運転スイッチを押し、以下の停止確認を行ってください。

① 「運転スイッチ」を押し

- バーナが消火し、燃焼ランプが消えます。
- 循環ポンプが停止し、ポンプ運転ランプと自動ランプが消えます。
- 運転ランプが消えます。





【単位：mm】

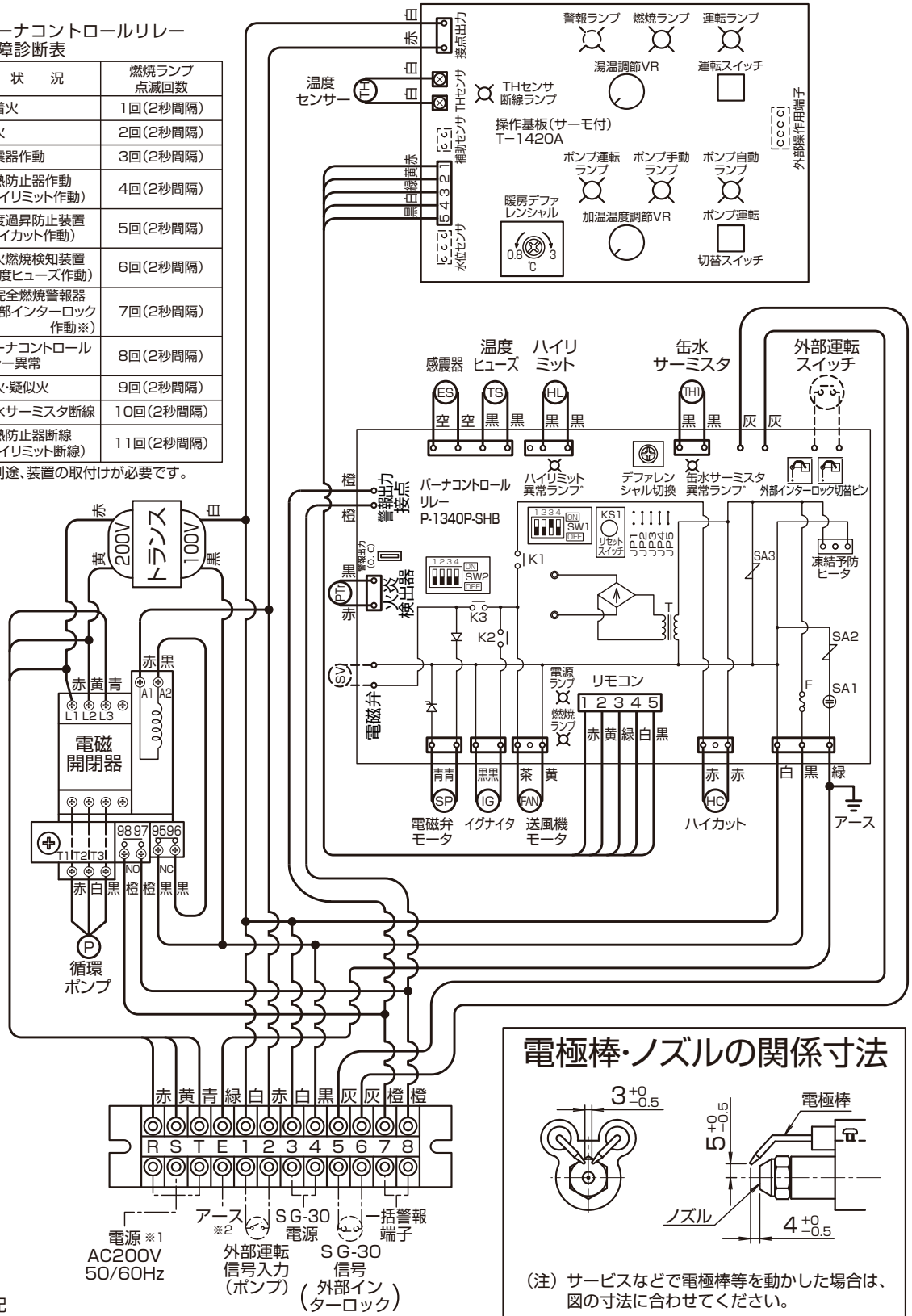
電気配線図

- SHB-310TK
- SHB-310TK4

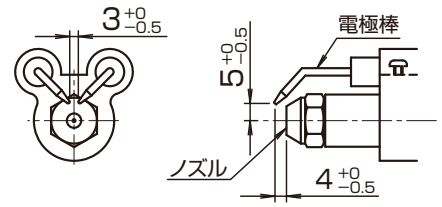
バーナコントロールリレー
故障診断表

状況	燃焼ランプ 点滅回数
不着火	1回(2秒間隔)
失火	2回(2秒間隔)
感震器作動	3回(2秒間隔)
過熱防止器作動 (ハイリミット作動)	4回(2秒間隔)
温度過昇防止装置 (ハイカット作動)	5回(2秒間隔)
逆火燃焼検知装置 (温度ヒューズ作動)	6回(2秒間隔)
不完全燃焼警報器 (外部インターロック 作動※)	7回(2秒間隔)
バーナコントロール リレー異常	8回(2秒間隔)
残火・疑似火	9回(2秒間隔)
缶水サーミスタ断線	10回(2秒間隔)
過熱防止器断線 (ハイリミット断線)	11回(2秒間隔)

※別途、装置の取付けが必要です。



電極棒・ノズルの関係寸法



(注) サービスなどで電極棒等を動かした場合は、図の寸法に合わせてください。

注記

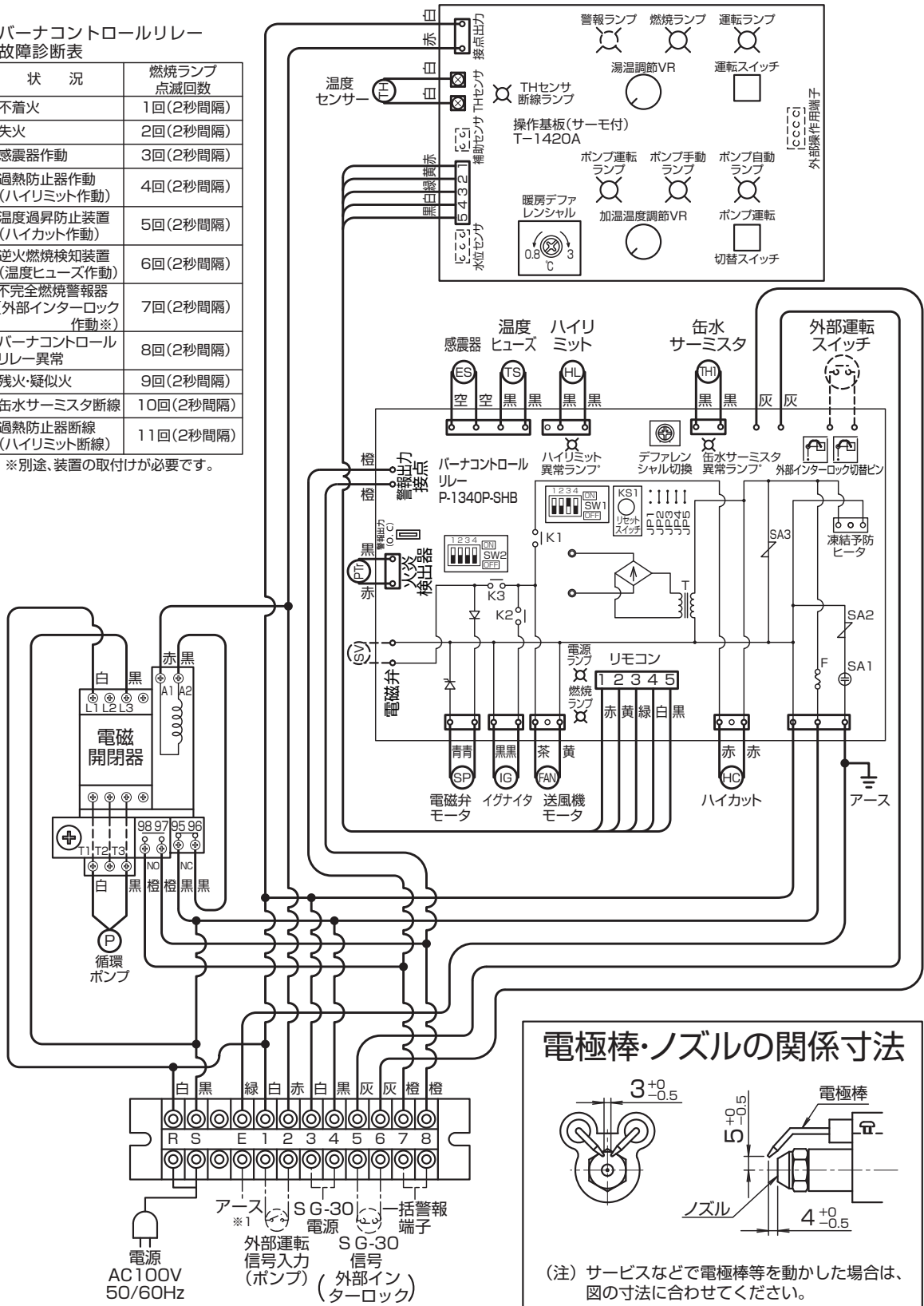
- 1.電源配線は、心線1.25mm²以上のキャブタイヤケーブルを使用してください。
- 2.アース配線は確実に行ってください。
- 3.外部インターロック端子を使用する際は、バーナコントロール基板の外部インターロック切替ピンを「使用する」側に切り替えてください。

■SHB-310S1K

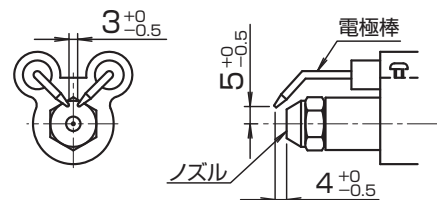
バーナコントロールリレー
故障診断表

状況	燃焼ランプ 点滅回数
不着火	1回(2秒間隔)
失火	2回(2秒間隔)
感震器作動	3回(2秒間隔)
過熱防止器作動 (ハイリミット作動)	4回(2秒間隔)
温度過昇防止装置 (ハイカット作動)	5回(2秒間隔)
逆火燃焼検知装置 (温度ヒューズ作動)	6回(2秒間隔)
不完全燃焼警報器 (外部インターロック 作動※)	7回(2秒間隔)
バーナコントロール リレー異常	8回(2秒間隔)
残火・疑似火	9回(2秒間隔)
缶水サーミスタ断線	10回(2秒間隔)
過熱防止器断線 (ハイリミット断線)	11回(2秒間隔)

※別途、装置の取付けが必要です。



電極棒・ノズルの関係寸法



(注) サービスなどで電極棒等を動かした場合は、
図の寸法に合わせてください。

注記

- 1.アース配線は確実に行ってください。
- 2.外部インターロック端子を使用する際は、バーナコントロール基板の外部インターロック切替ピンを「使用する」側に切り替えてください。

■この製品に関するサービスについては、別紙「サポートガイド」をご確認ください。

定期点検



注意

定期的に点検・整備を受けてください
整備不良がありますと、事故のおそれがあります。

この製品は、定期点検が必要です。

この製品の性能を維持し、安全にお使いいただくために、定期点検（有料）をお受けください。
詳しくは、別紙「サポートガイド」をご確認ください。

保証とアフターサービス

詳しくは、別紙「サポートガイド」をご確認ください。



ネポン製品に関するお問い合わせは

お買い上げの販売店

または

お近くのネポン営業所

サービスセンター ☎(046)247-3195 月曜日～金曜日 9:00～17:00



ネポンお問い合わせホームページ

<http://www.nepon.co.jp/>

お買い上げ年月日／ 年 月 日

お買い上げ販売店／

電話番号 () -

お客様へ

お買い上げ年月日、
販売店名を記入してください。
サービスを依頼されるとき、
お役に立ちます。

ネポン株式会社

〒150-0002 東京都渋谷区渋谷1丁目4番2号

URL : <http://www.nepon.co.jp/>

環境に配慮した紙を使用しています。

無断転載・不許複製禁止