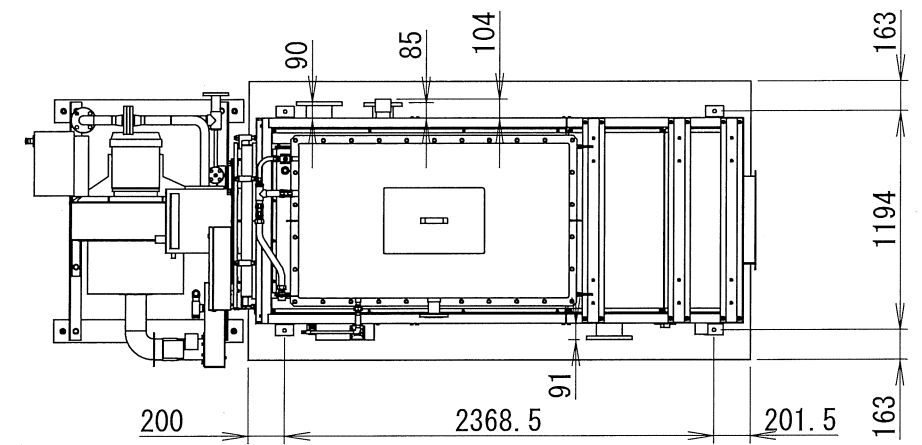
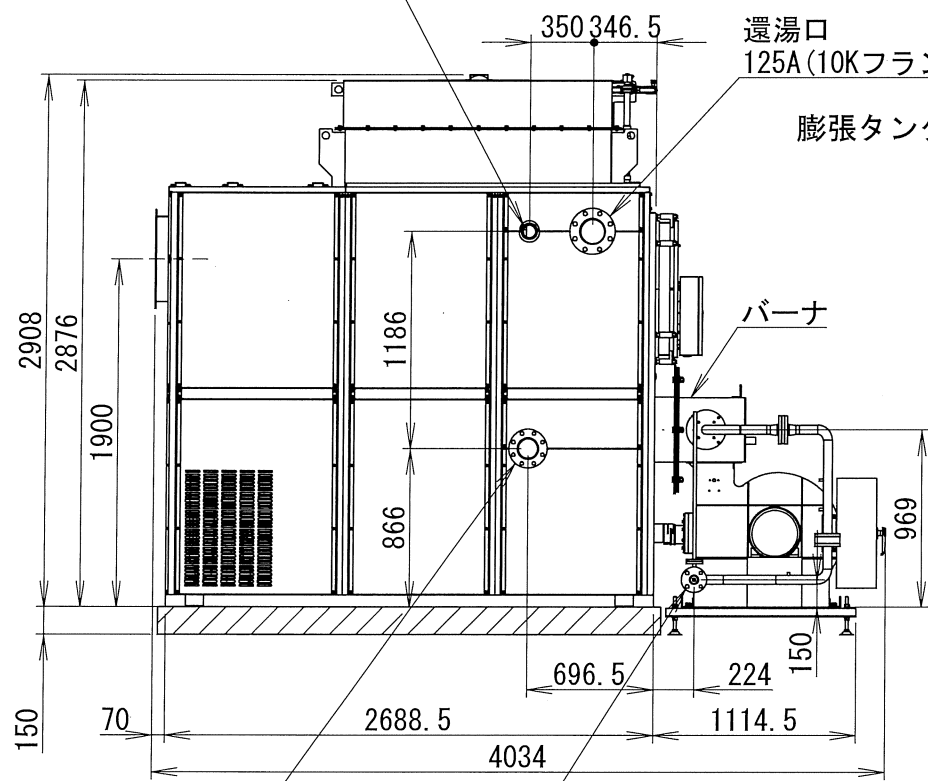


煙道接続口相角フランジ寸法  
(t3.2)  
S=1:10



CO<sub>2</sub>施用コンデンサ接続口  
65A (Rc2-1/2メネジ)

261.5膨張タンク延長部



連通管接続口  
100A (10Kフランジ)

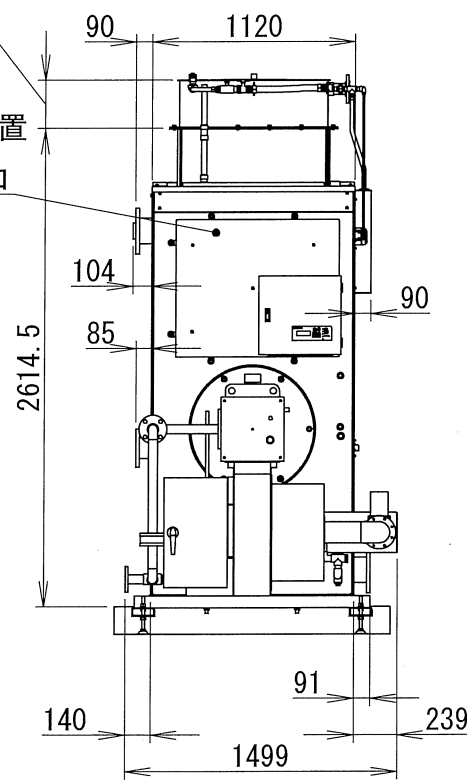
ガス配管接続口  
40A (10Kフランジ)

還湯口  
125A (10Kフランジ)

膨張タンク分割位置

点検口

バーナ



缶水給水口  
25A (Rc1メネジ)

水位計

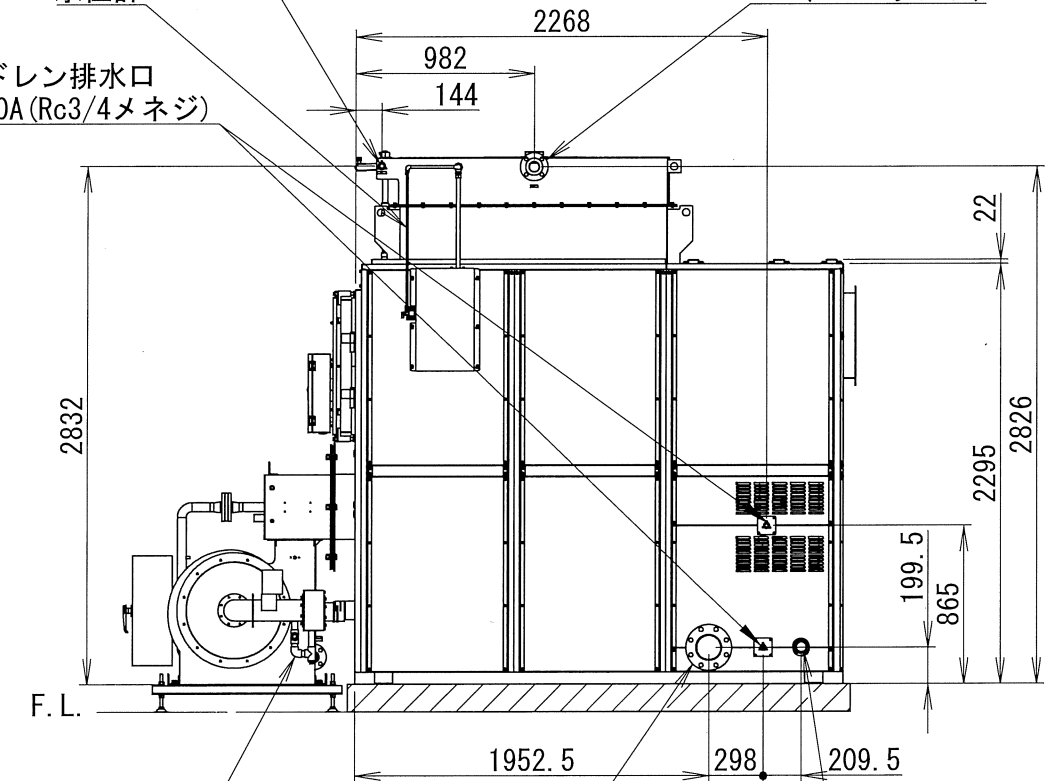
ドレン排水口  
20A (Rc3/4メネジ)

オーバーフロー口  
50A (10Kフランジ)

ドレン排水口  
20A (Rc3/4メネジ)

出湯口  
125A (10Kフランジ)

缶水排水口  
50A (Rc2メネジ)



シンクロヒータ	日付	18/07/02	製図	市野
SBB-1005HL-S	尺度	1:40	担当	
図面名	図法	第三角法	校閲	石合
外形寸法図	図番	345659F		

ネポン株式会社