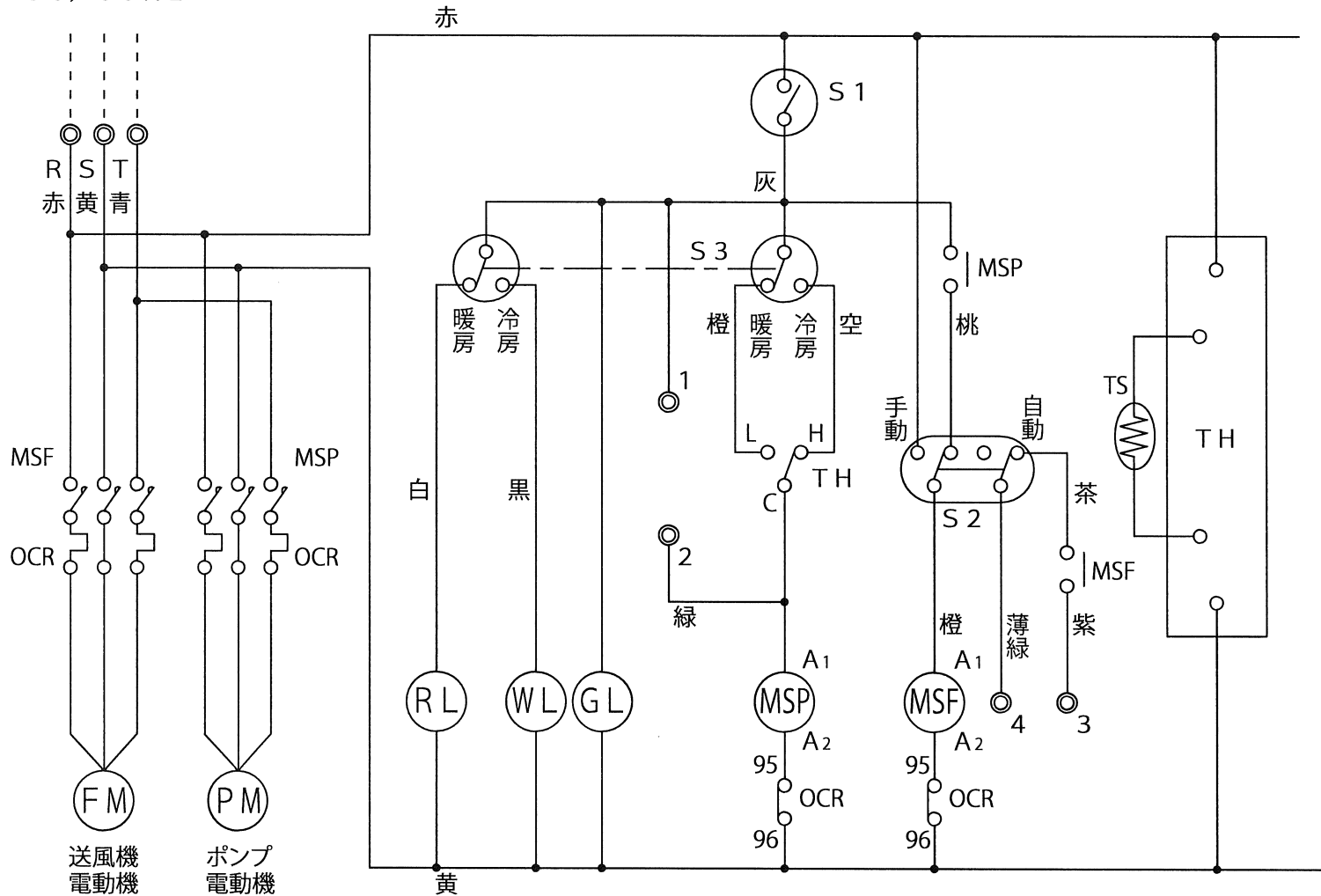


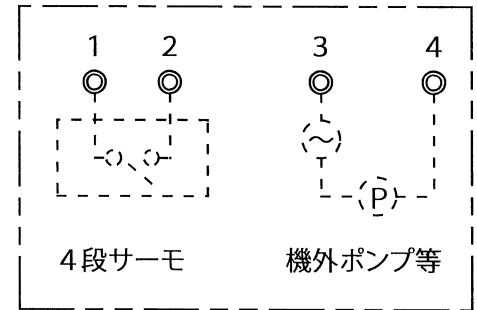
電源  
200V3Φ  
50/60Hz



記号	名称
S1	運転スイッチ
S2	自動・手動切替スイッチ
S3	暖房・冷房切替スイッチ
MSF,P	電磁開閉器
OCR	熱動過電流継電器
GL	運転表示灯
RL	暖房表示灯
WL	冷房表示灯
TH	サーモスタット
TS	室温用サーミスタ

注記

1. 破線部分( — — — )は  
現地施工を示します。



外部接続配線

グリーンソーラ	日付	2013.02.22	製図	山田
	尺度	~	担当	石合
図面名 RWE・RHE 電気結線図	図面	第三角法	校閲	小野
	図番	467881		

**ネポン株式会社**