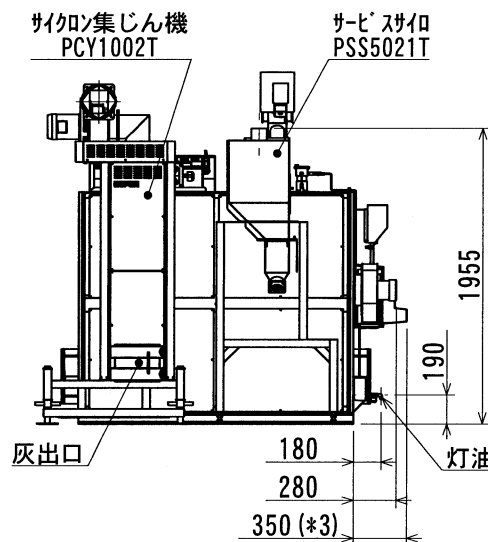
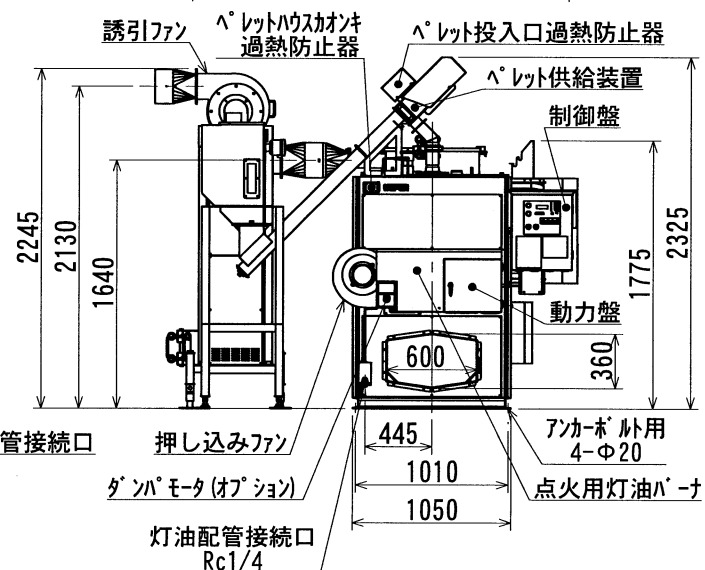


注記

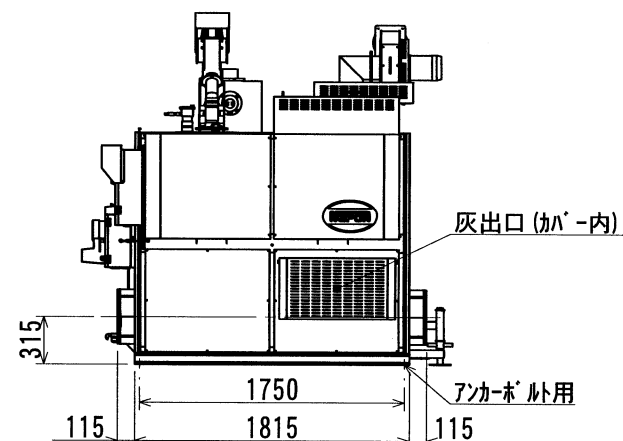
1. 図中(*1)の寸法は、煙道の接続方法により変わります。
2. 図中(*2)の寸法以上をメンテナンス寸法として確保して下さい。
3. 図中(*3)の寸法は、オプションのダンパモータ取付時のみ適用します。
4. サービス口は、左側面設置を標準としていますが、正面側にも設置可能です。



左側面図



正面図



ペレットハウスカオンキ	日付	2012/03/14	製国	宮岡
PHK4000GCW	尺度	~	担当	宮岡
図面名	図法	第三角法	校閲	M.M
外形寸法図 (サイクロン集じん機・サービス口付)		図番	466608A	

ネポン株式会社