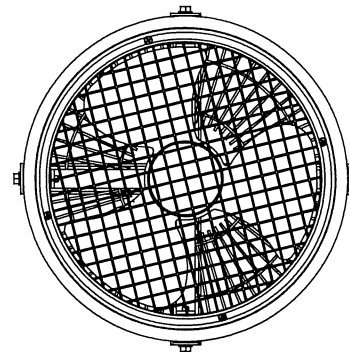
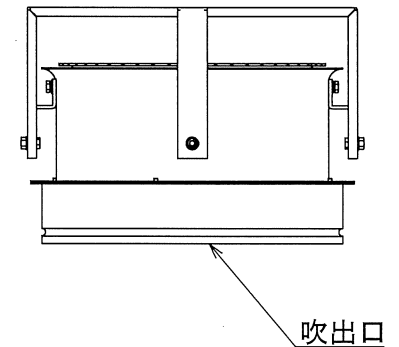
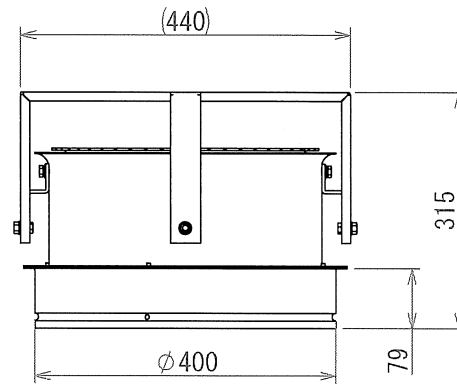
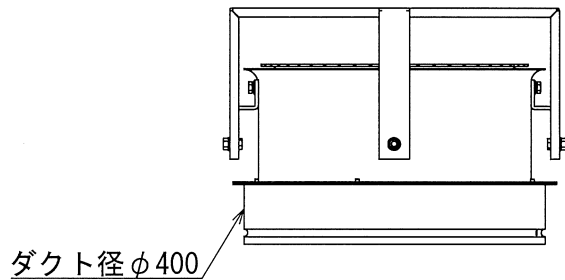
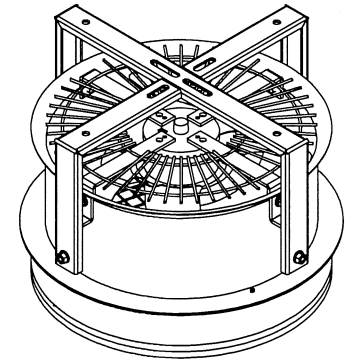
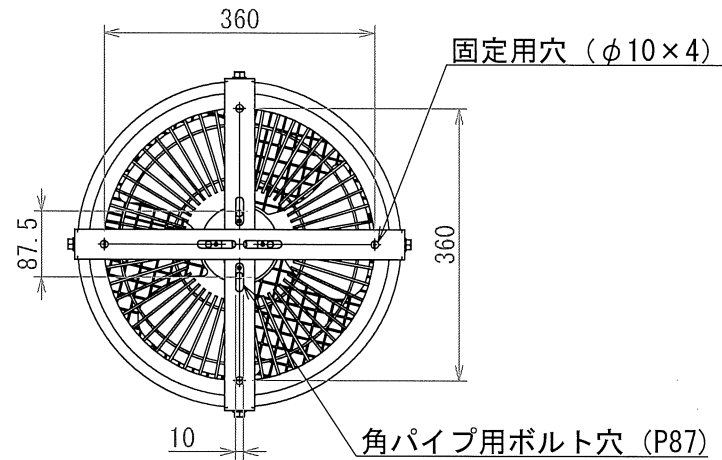


仕様表

品名		ネポンVファン	
型式		NV F-350TM	NV F-350T
電源		AC200V・三相	
周波数	Hz	60	50/60
消費電力	W	160	130/160
定格電流	A	0.7	0.8/0.7
風量	m ³ /min	60.1	50.8/60.1
騒音値 ^{※9}	dB (A)	66	63/66
羽根径	cm	35	
製品質量	kg	10	
外部配線		直付け	
付属品		ビニールダクト 4m、ダクトリング 1個 ダクトバンド 1個	



注記

1. 本製品は「高所取付」専用です。地面より2.5m以上の高さに設置してください。
2. 本製品は、吹出口方向が垂直下向きになる様に取り付けてください。
3. 製品質量「10kg」に耐える取付工事をしてください。
4. 電源は運転方法を確認の上、配線してください。
5. 散水や雨水等が、直接かからない場所に設置してください。
6. 吹出気流の影響を受ける場所に燃焼機器などが無い様に設置してください。
7. 人体に直接風を長時間連続して当てないでください。
8. この製品は国内専用です。海外各国での安全規格や規制に準拠していません。
9. 騒音値は本体を地上4mに設置し、ダクトを取り付けた状態で、地上1.5m、ダクトから水平距離1mの地点で測定した値です。

ネポンVファン	日付	2016-06-2	製図	石合
NV F-350TM/T	尺度	1:10	担当	石合
図面名	図法	第三角法	校閲	石合
仕様書	図番	468547B		

ネポン株式会社