

グリーンパッケージ

工事説明書

型式
NGP109TQ-J

工事をされる方へ

- ◎この「工事説明書」をよくお読みになり、正しく工事してください。
- ◎工事完了後、試運転をして異常がないことを確認して、お客様に使用方法・点検について十分に説明してください。
- ◎この「工事説明書」は「取扱説明書」と一緒に必ずお客様にお渡しください。



本機にはGWP（地球温暖化係数）が2090のフロン類が使用されています。地球温暖化防止のため、移設・修理・廃棄する場合にはフロン類の回収が必要です。

もくじ

1. 安全上のご注意	2	5-6 真空引き	23
2. 準備	8	5-7 冷媒追加封入	23
2-1 関係寸法図	8	5-8 断熱・防露	24
2-2 据え付け場所	12	5-9 既設配管対応	25
2-3 冷媒R 410 A対応機としての注意点	14	6. 電気配線の施工	27
3. 搬入	15	6-1 電源・室内外接続線	27
4. 据え付け	16	6-2 配線の取り出しと固定方法	28
4-1 据え付け上の注意	16	6-3 省エネハイブリッド制御盤（NT-602） による複数台室内機制御	29
4-2 室外機の据え付け	16	7. 工事完了後の確認	30
4-3 室内機の据え付け	18	8. 試運転	31
5. 冷媒配管の施工	21	8-1 室外機の電源投入	31
5-1 据え付け使用制限	21	8-2 安全装置の確認	31
5-2 冷媒配管の選定	21	8-3 室外機操作弁の操作	32
5-3 現地配管施工	22	8-4 暖房・冷房・送風運転動作確認	32
5-4 フィルタドライヤの設置	22	9. ポンプダウン	34
5-5 ガス漏れチェック	22		

1. 安全上のご注意

この「安全上のご注意」をよくお読みのうえ正しく施工してください。
ここに示した注意事項は、安全に関する重大な内容ですので、必ずお守りください。

表示と意味は、次のようになっています。

 **警告(WARNING)**

誤った取り扱いをすると、人が死亡または重傷を負う可能性が想定される内容を示します。

 **注意(CAUTION)**

誤った取り扱いをすると、人が軽傷を負う可能性や物的損害*の発生が想定される内容を示します。

※物的損害とは、業務用施設や栽培物および動植物に関わる拡大損害を意味します。

図記号の意味は、次のようになっています。



禁止(してはいけないこと)を示します。
具体的な禁止内容は、○の中や近くに絵や文章で示します。



強制(必ずすること)を示します。
具体的な強制内容は、●の中や近くに絵や文章で示します。

ネポン指定以外の部品などの 取り付けについて

ネポン指定以外の部品などの取り付けおよび使用は、製品の性能を損ねる改造行為となります。
改造を行った場合、弊社は保証期間内でも製品に関する一切の責任は負いません。
ネポン指定以外の部品などの使用による事故、機器の故障およびその他のトラブルなどは、すべてお客様の責任の範囲で処置いただくこととなります。

警告 (WARNING)



必ず行う

据え付けは、専門業者が行う

不備があると、水漏れ、感電、火災、機器の落下によるけがのおそれがあります。

据え付け工事は、工事説明書に従って確実にを行う

不備があると、破裂、けが、水漏れ、感電、火災のおそれがあります。

設置工事部品は、必ず付属品、またはネポン指定の部品を使用する

機器落下、水漏れ、火災、感電、冷媒漏れ、能力不足、制御不良、けがなどのおそれがあります。

グリーンパッケージをハウスへ据え付ける場合は、日本冷凍空調工業会のガイドラインJRA GL-13に従い、 万一冷媒が漏れても限界濃度を超えない対策をする

限界濃度を超えない対策については、お買い上げの販売店と相談して据え付けてください。

万一、冷媒が漏れて限界濃度を超えると、酸欠事故のおそれがあります。

作業中に冷媒が漏れた場合は換気する

冷媒が火気に触れると、有毒ガスが発生するおそれがあります。

冷媒配管工事終了後は窒素ガスによる気密試験を行い、漏れないことを確認する

冷媒ガスがハウス内に漏れ、光合成促進機、ストーブ、コンロなどの火気に触れると、有毒ガスが発生するおそれがあります。

機器の搬入は、重量に適合したロープを所定位置に掛けて、横ズレしないよう固定し、確実に4点支持で行う

3点支持など搬入方法に不備があると、機器が落下し、死亡や重傷のおそれがあります。

室内機の搬入は、重量に適合した1インチパイプを所定の穴に通して行う

不備があると室内機が落下し、死亡や重傷のおそれがあります。

⚠ 警告 (WARNING)



必ず行う

据え付けは、重量に十分耐える所に確実にを行う

強度が不足していると、機器の落下や転倒による事故のおそれがあります。

台風などの強風、地震に備え、所定の据え付け工事を行う

不備があると、転倒などによる事故のおそれがあります。

電気工事は、電気工事士の資格のある方が、「電気設備に関する技術基準」「内線規程」および工事説明書に従って施工し、必ず専用回路を使用する

電源回路容量不足や施工不備があると、感電や火災のおそれがあります。

電気工事を行うときは、元電源を切る

感電、故障、動作不良のおそれがあります。

正しい容量の全極遮断するブレーカ（漏電遮断器、手元開閉器（開閉器+B種ヒューズ）、配線用遮断器）を使用する

不適切なブレーカを使用すると故障や火災のおそれがあります。

漏電遮断器を必ず取り付ける

漏電遮断器が取り付けられていないと火災や感電のおそれがあります。

電源配線は、電流容量、規格に適合した配線を使用する

適合品以外の配線を使用すると、漏電、発熱、火災などのおそれがあります。

配線は、所定のケーブルを使用して確実に接続し、端子接続部にケーブルの外力が伝わらないよう確実に固定する

接続や固定が不完全な場合は、発熱、火災などのおそれがあります。

室内機と室外機間の配線などは、端子カバーが浮き上がらないように成形し、配線を挟まないように制御盤カバーを確実に取り付ける

取り付けが不完全な場合は、端子接続部の発熱、火災、感電のおそれがあります。

配管、フレアナット、工具はR410A専用のものを使用する

既存（R22）の部材を使用すると、機器の故障と同時に冷媒サイクルの破裂などの重大な事故のおそれがあります。

フレアナットの締め付けはダブルスパナで行い、トルクレンチで締め付ける

締め付け過ぎによるフレア部の破損に注意してください。フレア部の緩み、締め付け過ぎによって破損すると、冷媒ガスが漏れて酸欠事故のおそれがあります。

オプション部品は、必ずネポン指定の部品を使用し、取り付けは専門業者が行う

不備があると、水漏れ、感電、火災などのおそれがあります。

サービスパネルは確実に取り付ける

不備があると、ほこりや水などによって、火災や感電のおそれがあります。

据え付けや点検サービスなど、機器内の作業を行うときは元電源を切る

機器電源ブレーカがONのままだと、感電、故障、機器送風機の回転によるけがのおそれがあります。

機器の移動や再設置は、専門業者が行う

据え付けに不備があると水漏れや感電、火災のおそれがあります。

ポンプダウン作業をするときは、操作弁を閉じて、圧縮機を停止してから、冷媒配管を外す

圧縮機を運転したままサービスバルブ開放状態で冷媒配管を外すと、急激に冷媒が漏れて、凍傷やけがのおそれがあります。

また空気などを吸引し、冷媒サイクル内が異常高圧になり、破裂やけがなどのおそれがあります。



アース線を必ず接続する

アース工事（D種接地工事）を確実にを行う

アース（接地）が不完全な場合は、故障や漏電のときに感電するおそれがあります。

アース線は、ガス管、水道管、避雷針、電話のアース線に接続しない

ガス管に接続すると、ガス漏れの時に爆発、引火のおそれがあります。

 **警告 (WARNING)**



禁止

可燃性ガスの漏れるおそれのある場所に設置しない

万一ガスが機器の周囲に滞ると、発火の原因となるおそれがあります。

腐食性ガス（亜硫酸ガスなど）や可燃性ガス（シンナー、ガソリンなど）の発生、滞留の可能性のある場所、揮発性引火物を取り扱う場所に設置しない

熱交換器の腐食、プラスチック部品の破損などのおそれがあります。

また可燃性ガスは火災のおそれがあります。

冷凍サイクル内に指定冷媒以外を入れない

漏れによる爆発や火災、冷媒サイクル内の異常高圧による破裂のおそれがあります。

密閉された部屋で配管ろう付け作業をしない

酸欠事故のおそれがあります。

冷媒配管工事、気密試験、真空引きが完了するまでは、サービスバルブ（液、ガス共）を開けない

冷媒配管が確実に取り付けおらず、サービスバルブ開放状態で圧縮機を運転すると、急激に冷媒が漏れて、凍傷やけがのおそれがあります。

また空気などを吸引し、冷媒サイクル内が異常高圧となり、破裂やけがなどのおそれがあります。

保護装置の改造や設定変更をしない

圧力開閉器や温度調節器などの保護装置を短絡して強制運転をしたり、ネポン指定の部品を使用しないと、火災や爆発のおそれがあります。

グリーンパッケージを設置や移設するときは、冷凍サイクル内に指定冷媒（R410A）以外の空気などを混入させない

空気などが混入すると、冷凍サイクル内が異常高圧になり、破裂やけがのおそれがあります。

ドレン配管は、硫黄系ガスやアンモニア等の有毒ガスおよび可燃性ガスが発生する排水溝に直接入れない

ハウス内に有毒ガスおよび可燃性ガスが流入し、中毒や酸欠事故のおそれがあります。

パネルやガードを外した状態で運転しない

機器の回転物、高温部、高電圧部に触れると、巻き込まれたり、やけどや感電によるけがのおそれがあります。

改造は絶対にしない

また、修理はお買い上げの販売店に相談する

不備があると、水漏れ、感電、火災のおそれがあります。

⚠注意 (CAUTION)

必ず行う

製品の運搬は十分注意して行う

20kg以上の製品は原則として2人以上で行ってください。
PPバンドなど所定の位置以外を持って製品を動かさないでください。
また素手でフィンなどに触れるとけがをするおそれがありますので、保護具を使用してください。

梱包材の処理は確実にを行う

梱包材に釘などの金属や木片などを使用していますので、放置するとけがをするおそれがあります。
また梱包用のポリ袋で子供が遊ぶと、窒息事故のおそれがありますので、必ず破いてから廃棄してください。

室内機の近くで溶接作業を行う場合は、十分注意し、機器内へのスパッタの浸入を防止する

溶接作業時などに発生するスパッタが機器内へ浸入することを防ぐため、覆いなどにより必ずカバーをしてください。
ドレンパンなどに損傷（ピンホール）をあたえ、水漏れなどのおそれがあります。

冷媒配管の断熱は確実にを行う

不完全な断熱施工を行うと、水漏れの原因ややけどのおそれがあります。

ドレン配管は下り勾配（1/50～1/100）とし、トラップを設ける

トラップを設けないと、外気を吸い込み、冷暖房効率が低下します。
試運転時に排水が確実に行われていることと、水漏れのないことを確認してください。

グリーンパッケージ制御盤と省エネハイブリッド制御盤（NT-602）間の通信線および各センサー線は、他の動力線（電源線）や制御線から必ず50cm以上離す、または動力線などと配線経路を別にとるなどして施工する

動力線などと一緒に結束すると、過大サージで誤動作や故障のおそれがあります。

室外機を高所に設置する場合は、転落防止のため、通路には恒久ハンゴや手すりなどを、また室外機周辺にはフェンスや手すりなどを設ける

フェンスや手すりなどが無い場合は、設置場所から転落してけがをするおそれがあります。

工事、点検、メンテナンス作業のための規定のスペースを確保する

スペースが不足する場合は、設置場所から転落してけがをするおそれがあります。



禁止

正しい容量のヒューズ以外は使用しない

針金や銅線を使用すると故障や火災のおそれがあります。

病院、通信事業所などの電磁波を発生する機器の近く、高周波の発生する機器の近くに設置しない

インバーター機器、自家発電機、高周波医療機器、無線通信機器の影響によるエアコンの誤動作や、故障のおそれがあります。またエアコン側から医療機器あるいは通信機器へ影響を与え、人体の医療行為を妨げたり、映像放送の乱れや雑音など弊害のおそれがあります。

室外機は、小動物のすみかとなるような場所に設置しない

小動物が侵入して内部の電気配線に触れると、故障や発煙、発火のおそれがあります。
またお客様に周辺をきれいに保つことをお願いしてください。

長期使用で傷んだままの据え付け台を使用しない

傷んだまま放置すると機器が転倒し、けがをするおそれがあります。

⚠注意 (CAUTION)



次の場所へは設置しない

性能を著しく低下させたり、部品が腐食、破損したり火災発生のおそれがあります。

- ・カーボン繊維や金属粉、パウダーなどが浮遊する所
- ・硫黄系ガス、塩素系ガス、酸、アルカリなどの機器に影響する物質の発生する所
- ・車両、船舶など移動するものへの設置
- ・化粧品、特殊なスプレーを頻繁に使用する所
- ・油の飛沫や蒸気が多い所（調理場、機械工場など）
- ・高周波を発生する機械を使用する所
- ・海浜地区など塩分の多い所
- ・積雪の多い所（設置する場合は、所定の架台、防雪フードを必ず取り付けてください）
- ・煙突の煙がかかる所
- ・標高1000m以上の所
- ・アンモニアの雰囲気さらされる所
- ・他の熱源から熱放射を受ける所
- ・通風の悪い所
- ・吸込口、吹出口に風の障害物がある所
- ・複数台設置の場合に、ショートサーキットがおきるような所
- ・強風の影響を受けやすい所（室外機に直接強風が吹込む所）

次の場所に室外機を設置しない

周辺の環境に影響を及ぼし、クレームのおそれがあります。

- ・騒音や熱風が近隣に迷惑をかけるような所
- ・強度が不十分で振動が増幅、伝達しやすい所
- ・吹き出しの風が動植物に直接植木にあたる場所 植木などに被害を及ぼすおそれがあります。
- ・機器から発生する騒音、振動の影響を受けやすい所（寝室の壁やその近傍）
- ・高周波に影響される機器のある所（TVおよびラジオなどの近傍）
- ・ドレン排水がとれない所

濡れた手でスイッチを操作しない

感電のおそれがあります。

運転中の冷媒配管を素手で触れない

運転中の冷媒配管は流れる冷媒の状況により低温と高温になります。素手で触れると凍傷や、やけどのおそれがあります。

室内機を水洗いしない

感電のおそれがあります。

室外機の上に物を置いて運転を行わない

落下物により物が破損したり、けがの原因となります。

室外機の上に乗らない

落下、転倒などによりけがの原因となります。

施工上のお願い

この製品の性能・機能を十分に発揮させ、また安全を確保するために、正しい据え付け工事が必要です

- ◎据え付け工事の前にこの『工事説明書』と別冊の『取扱説明書』を必ずお読みください。
- ◎この説明書に記載されていない方法や、保証書と適合しない内容で工事された場合は、事故や故障が生じて責任を負いかねます。

工事の前に

- ◎塩害地では使用できません。
- ◎この製品は作動中に運転音がします。
運転音や振動が気になる場所には据え付けしないでください。
各地の騒音規制などに関する条例に従って設置してください。

工事にあたって

- ◎製品の上面には上がらないでください。変形することがあります。
- ◎メンテナンスのための十分なスペースを確保してください。
- ◎同梱の付属品をご確認ください。
- ◎この製品は、別売の省エネハイブリッド制御盤 (NT-602) を接続すると、効果的な暖房・冷房運転などを行うことができます。
省エネハイブリッド制御盤 (NT-602) を接続して使用してください。
他の制御盤を使用する場合は、お買い上げの販売店、またはお近くのネポン営業所にご相談ください。
- ◎多雪地域では機器を架台に設置し、防雪フードを必ず取り付けてください。

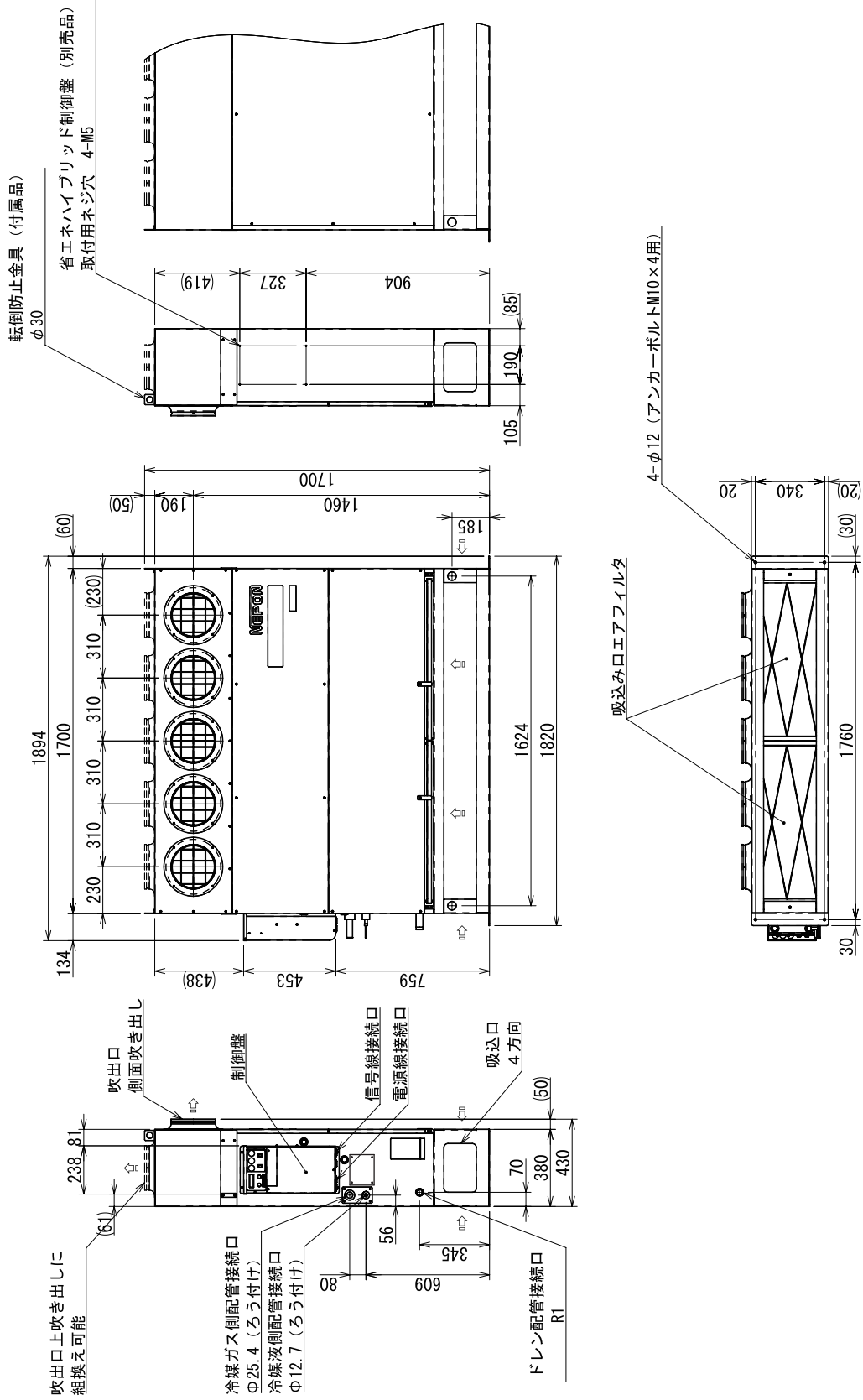
工事後について

- ◎工事後は、『取扱説明書』を見ながら、お客様に実際に操作していただき、正しい運転のしかた（特に室内機フィルターの清掃、運転操作のしかた、温度調節の方法）を説明してください。
- ◎以下の設定温度範囲で使用してください。
暖房 7～30℃
冷房 10～30℃
- ◎『取扱説明書』と『工事説明書』は、お客様にお渡しし、保存していただくように依頼してください。

2. 準備

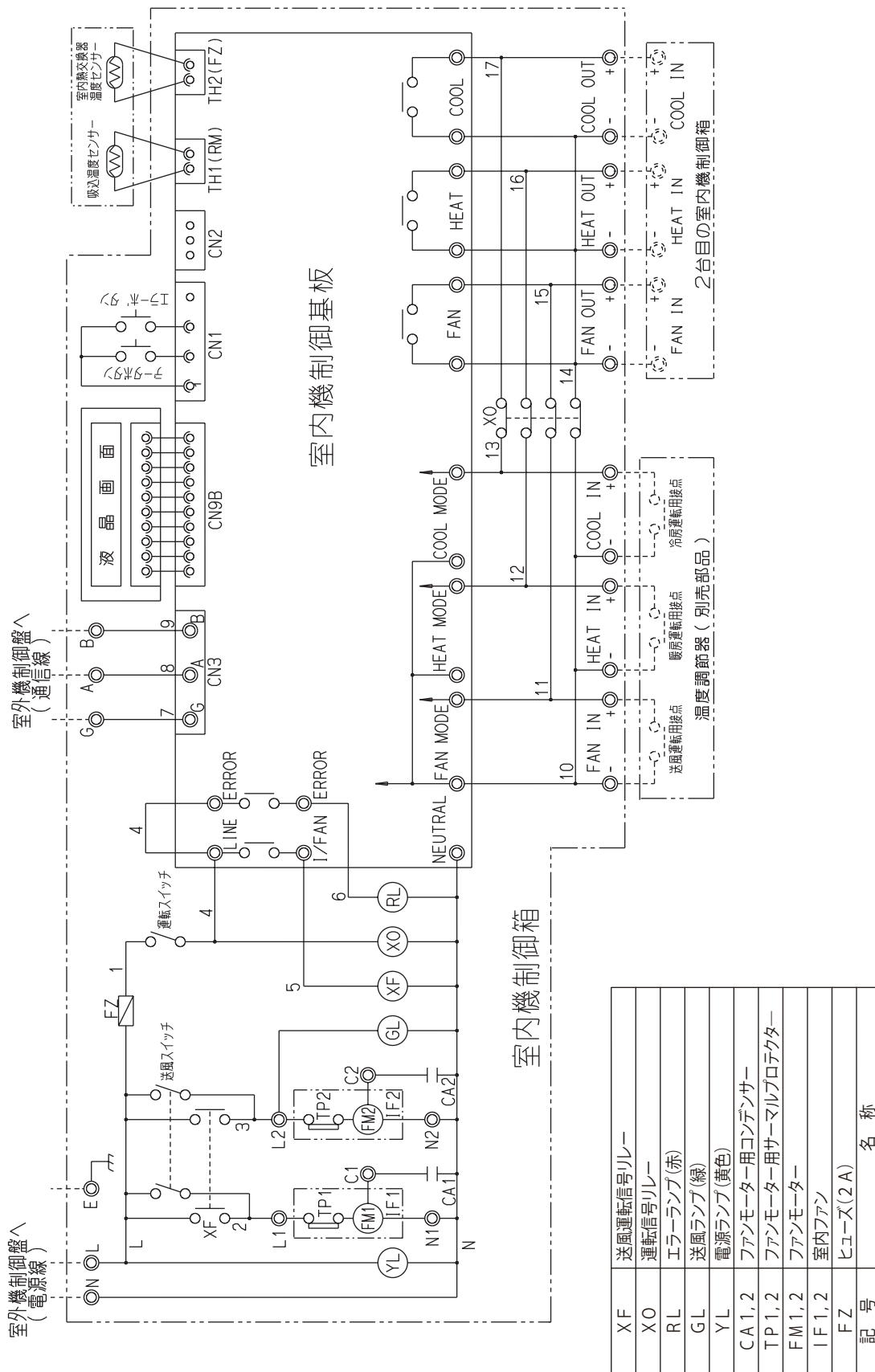
2-1 関係寸法図

室内機 外形寸法図

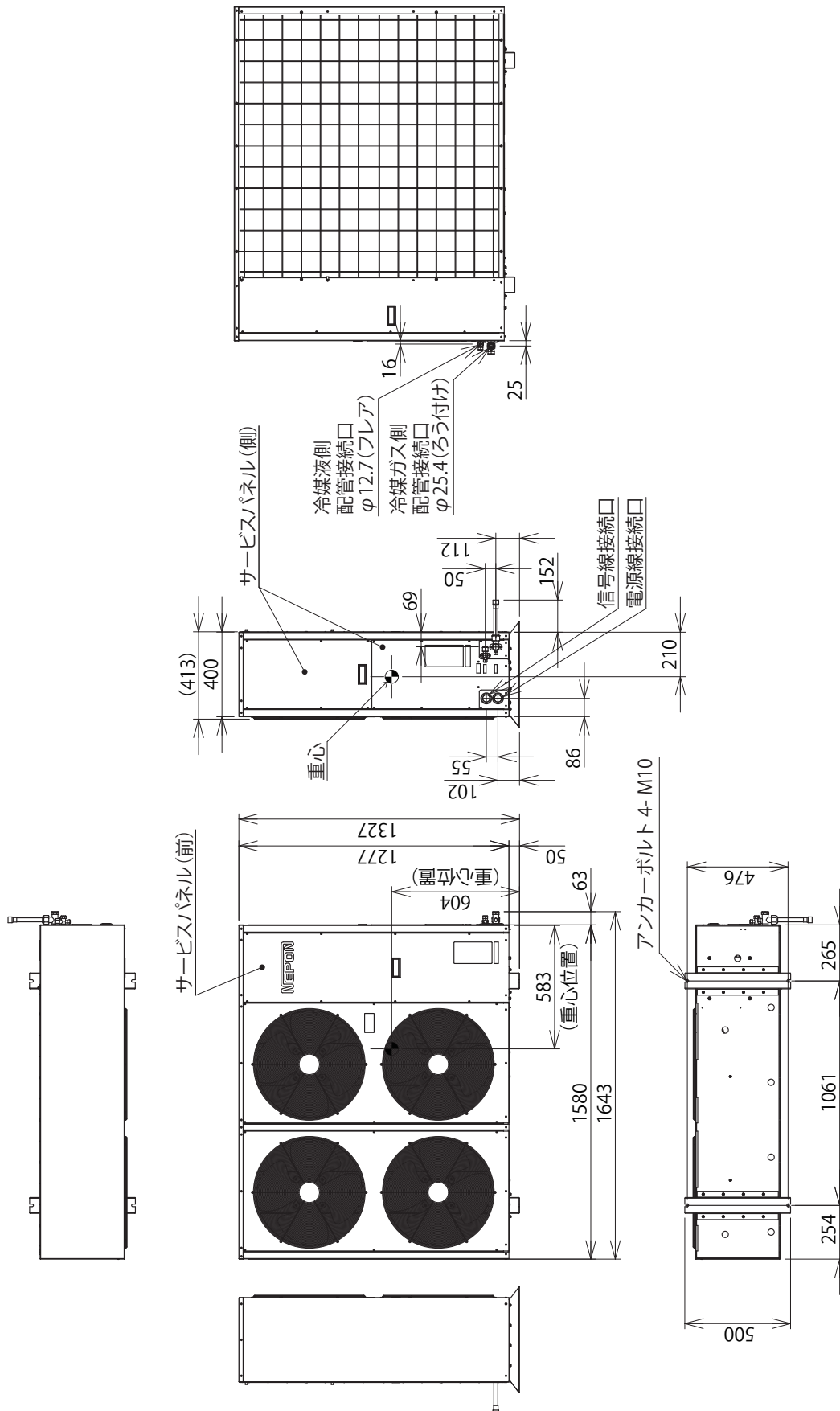


※重心位置は、18ページを参照してください。

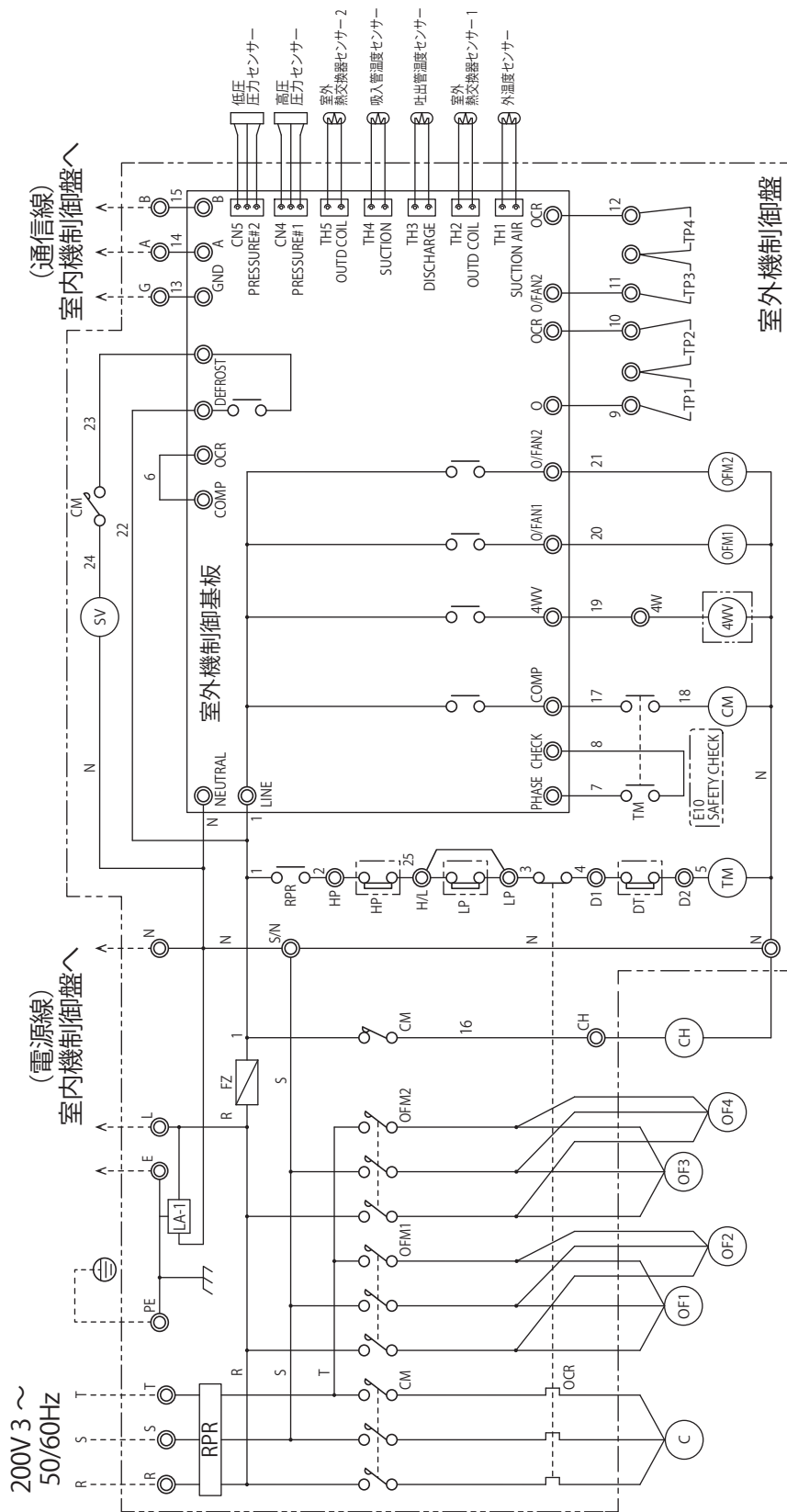
室内機 電気結線図



室外機 外形寸法図



室外機 電気結線図



記号	名称	記号	名称
TP1~4	室外送風機用サーマルプロテクター	FZ	ヒューズ(2A)
OF1~4	室外送風機 (OF1:左下,OF2:右上,OF3:左上,OF4:右下)	TM	安全回路確認タイマー
CH	クランクケースヒーター	DT	吐出管サーモスタット
C	圧縮機	OCR	圧縮機用サーマルリレー
LA-1	避雷素子	LP	低圧スイッチ(自動復帰)
記号	名称	HP	高圧スイッチ(手動復帰)
		CM	圧縮機用電磁開閉器
		4WV	4方弁
		OFM1,2	室外送風機用電磁接触器
		SV	電磁弁(膨張弁/バイパス用)
		RPR	逆相検知リレー

2-2 据え付け場所

据え付け場所の選定

以下の条件に注意し、据え付け場所を選んでください。

室外機の据え付け場所

- ◎機器の重量・振動に耐え、水平に据え付けられる安全な所
- ◎運転音や温風で近隣に迷惑のかからない所
- ◎油煙が発生しない所
- ◎可燃性ガスの漏れるおそれのない所
- ◎ドレン水が流れてもよい所
- ◎他の熱源から熱輻射を受けない所
- ◎積雪で埋まらない所
- ◎テレビやラジオの周囲から5m以上離れた所（電波障害を受ける場合はさらに離してください。）
- ◎通風が十分に確保でき、保守点検を安全に行えるサービススペースを確保できる所
- ◎電磁波、高調波を発生する機械がない所
- ◎硫黄系ガス、塩素系ガス、酸、アルカリ（アンモニアを含む）など機器に影響する物質の発生・滞留しない所
- ◎油焚、またはガス焚温風暖房機の排ガスを吸い込まない所
- ◎吹出口に強風が当たらない所
- ◎潮風が当たらない所

室内機の据え付け場所

- ◎床面は水平で、室内機重量に耐えられる強固な所。
- ◎冷風、または温風が十分行きわたる所。
- ◎室外への配管、配線のしやすい所。
- ◎ドレン排水が完全にできる所。ドレン勾配のとれる所。
- ◎吸込口、吹出口に風の障害のない所。火災報知器の誤動作しない所。ショートサーキットしない所。
- ◎床面も含め、常に水がかかるような場所には設置しない。
- ◎周囲の露点温度が28℃以下の所。
- ◎高湿度の所に据え付ける場合は本体の断熱など露付に対する配慮をしてください。
- ◎高湿度雰囲気の状態では運転すると、水滴が落下することがあります。そのような条件下で使用できる可能性がある場合には、機器本体の全ての配管、ドレン配管にさらに10mm～20mmの断熱材を取り付けてください。また、吹出ダクトに露が付き機器本体に滴下するときは、吹出ダクトに断熱材を貼り付けて機器本体へ滴下しないようにしてください。
- ◎高湿度条件で使用し機器本体、吹出ダクト、冷媒配管、ドレン配管などに露が付き滴下したとき、不都合が発生する場所に据え付けるときは適宜断熱材を貼り付けてください。
- ◎熱交換器の腐食、プラスチック部品の破損のおそれがあります。
可燃性ガスは発火の原因になることがあります。
- ◎電磁波、または高周波の発生する機器の近くは、ノイズ発生によるコントローラの誤動作のおそれがあります。

据え付けスペース

以下の内容に従って、スペースを確保してください。

ここに示しているのは、冷暖房能力確保とサービスのための最小スペースです。

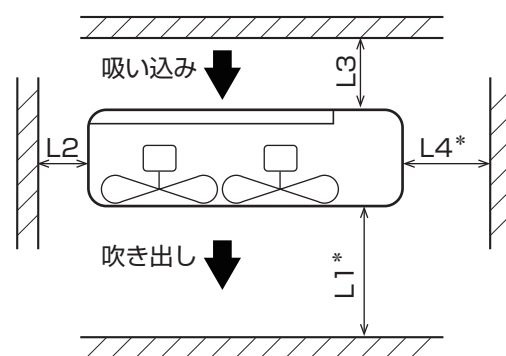
室外機の据え付けスペース

- ◎四方障壁にせず、4方向のいずれかを開放してください。（下表の据付パターン参照）
- ◎機器上方のスペースは1m以上確保してください。
- ◎ショートサーキット（吹き出した風を吸い込む）のおそれのある場所は、フレックスフローアダプタ（吹き出し方向変更パネル）を取り付けてください。
- ◎複数台設置する場合は、ショートサーキットが生じないように、吸い込みスペースを十分に確保してください。
- ◎吹出口前面の障壁は、機器の高さ以下としてください。

(mm)

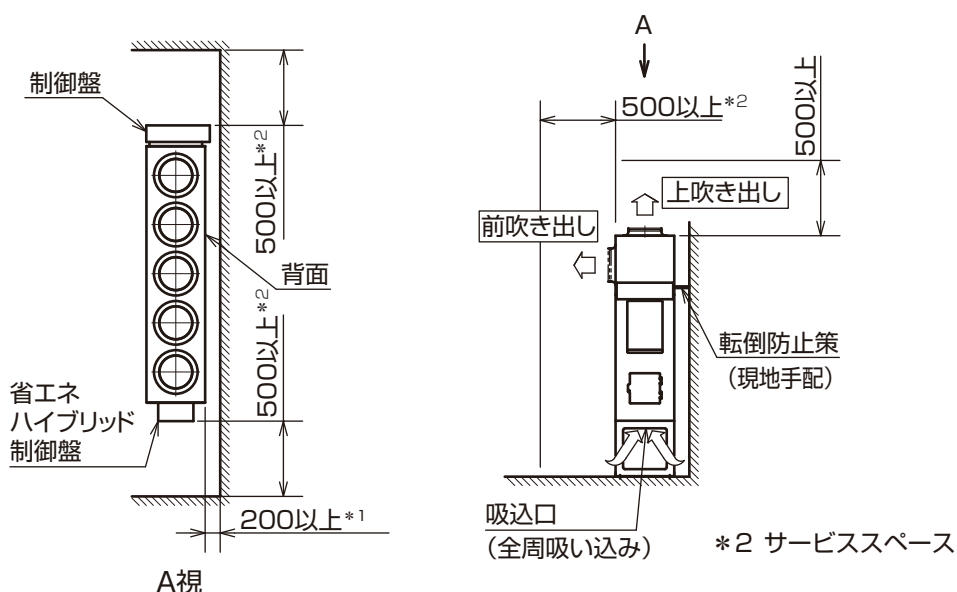
据付パターン	L1開放	L2開放	L3開放	L4開放
寸法	L1*	開放	500以上	500以上
	L2	50以上	開放	50以上
	L3	300以上	300以上	開放
	L4*	500以上	500以上	開放

* サービススペース



室内機の据え付けスペース

- ◎室内機の振動が建物に伝わるのを防ぐために、壁面に接触させないでください。*1
- ◎後ろ吹き出しにする場合は、必要に応じてスペースを確保してください。
- ◎吹き出し側は、現地接続のダクト施工寸法や吹き出し方向を検討し、無理のないスペースを確保してください。



2-3 冷媒R410A対応機としての注意点

本製品は、冷媒R410Aを使用します。必ず専門業者が作業してください。

以下の内容に注意してください。

- ◎R410A以外の冷媒は使用しないでください。
 - R410Aはボンベ上部に桃色表示があります。
 - R410Aは従来の冷媒に比べ圧力が1.6倍高くなります。
- ◎施工・サービス時には、R410A専用ツールを準備してください。
 - ・ゲージマニホールド
 - ・チャージホース
 - ・冷媒充填用電子はかり
 - ・トルクレンチ
 - ・フレアツール
 - ・出し代調整用銅管ゲージ
 - ・真空ポンプアダプター
 - ・ガス漏れ検知器
- ◎チャージシリンダは使用しないでください。
 - 冷媒の組成が変化し、能力不足などのおそれがあります。
- ◎冷媒封入は、必ずボンベから液相で取り出して行ってください。

3. 搬入

以下の内容に十分注意して、機器を搬入・移動してください。

◎必ず2人以上で作業してください。

機器の重さは、室外機196kg、室内機180kgです。作業負荷に合った人数で搬入・移動をしてください。無理な搬入や移動をすると、けがのおそれがあります。

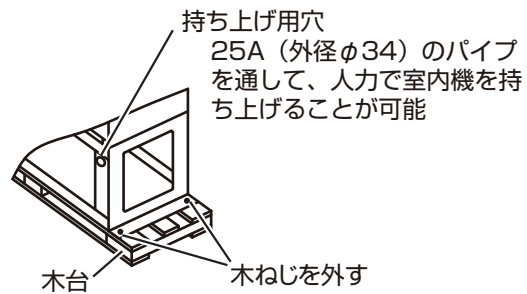
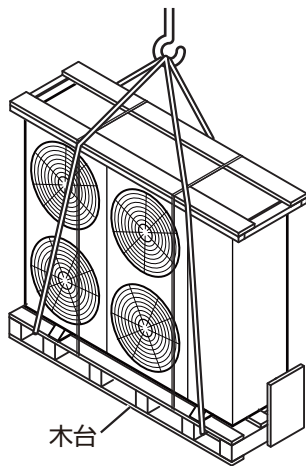
◎機器にロープ掛けをして搬入する場合は、必ず機器の重心のずれを考慮してください。機器が安定を失って落下するおそれがあります。

◎梱包した状態で、据え付け場所付近まで搬入してください。

やむを得ず開梱して搬入する場合は、機器を傷付けないようにナイロンスリングで吊り下げる、または当て板をしてロープで吊り下げてください。

◎室内機の吹き出しダクト用チャンバを取り外すと、室内機の高さが低くなります。
(1650mm→1270mm)

現場の状況に応じて、取り外してください。▶19ページ「吹き出し方向の変更」参照



4. 据え付け

4-1 据え付け上の注意

以下の注意事項を守って据え付けてください。

- ◎D種接地工事を行ってください。
D種接地工事は、ガス管、水道管、避雷針、電話のアース線に接続しないでください。
誤動作や感電のおそれがあります。
- ◎漏電ブレーカーの取り付けが必要です。
感電や火災のおそれがあります。
- ◎グリーンパッケージの重量に十分耐えられる場所に、水平に設置してください。据え付けに不備があると室内機の転倒によるけがや、振動や運転音増大のおそれがあります。
- ◎冷媒ガスが漏れた時、室内の冷媒濃度が限界濃度 ($0.3\text{kg}/\text{m}^3$) を超えるおそれがある場合は、ハウスの開口部にガス漏れ検知警報と連動する機械換気装置などを取り付けてください。
お買い上げの販売店にご相談ください。

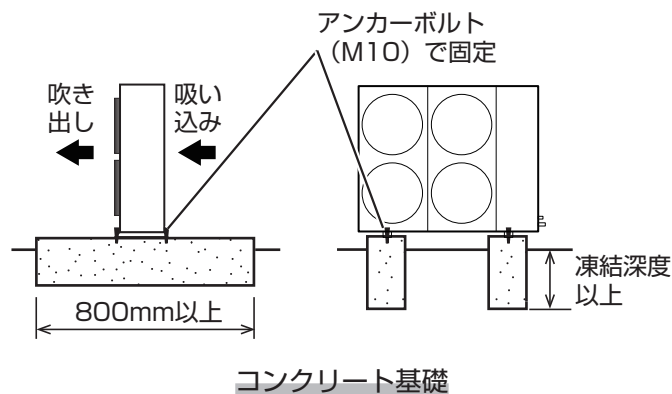
4-2 室外機の据え付け

室外機は、以下のように据え付けてください。

据え付け方法

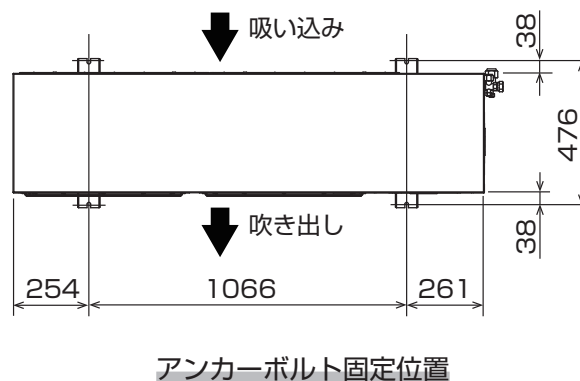
1 コンクリート基礎の上に水平に設置する

水準器で水平を確認してください。



2 アンカーボルト (M10) でユニットの足を必ず固定する

- ◎前面側アンカーボルト飛び出し長さは15mm以下にしてください。
- ◎地震や突風などで倒れないように強固に据え付けてください。

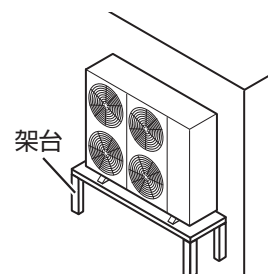


多雪地域に据え付ける場合

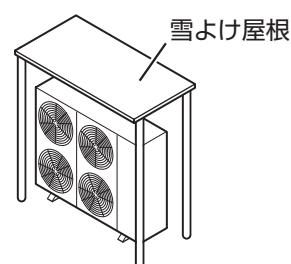
以下の対策をしてください。

室外機の吸込口・吹出口や底板下部が雪で閉そくしないように据え付ける

- ◎積雪面より底板が高くなるように、室外機を架台の上に設置する



- ◎軒下に設置する、または雪よけ屋根（現地手配）を取り付ける



除霜運転時のドレン水が凍結しないようにする

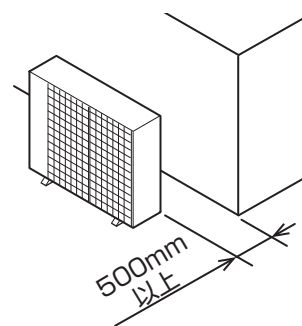
- ◎ドレン排水が凍結しないように、ドレン配管にヒータを設置してください。

強風の影響を受けやすい場所に据え付けるときは

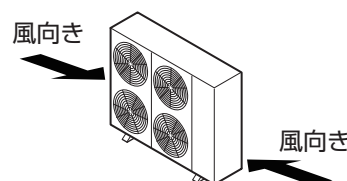
能力の低下、送風機の破損、保護装置の作動などを防ぐために、以下のような防風対策をしてください。

吹き出し側を、建物の壁、塀、防風用つい立などに向ける

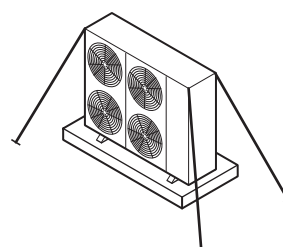
- ◎吹き出し側と建物の壁などとは、500mm以上離してください。



吹き出し方向を、風向きに対して直角に設置する



安定した場所に据え付け、針金などで固定する（転倒防止）

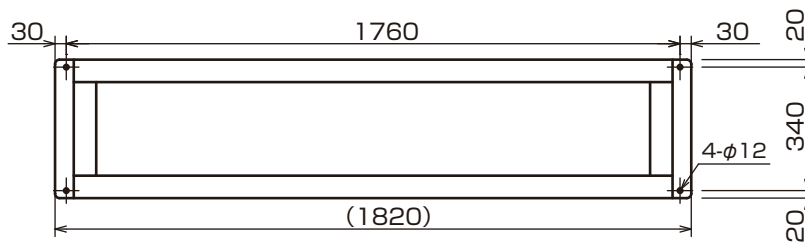


4-3 室内機の据え付け

室内機は、以下のように据え付けてください。

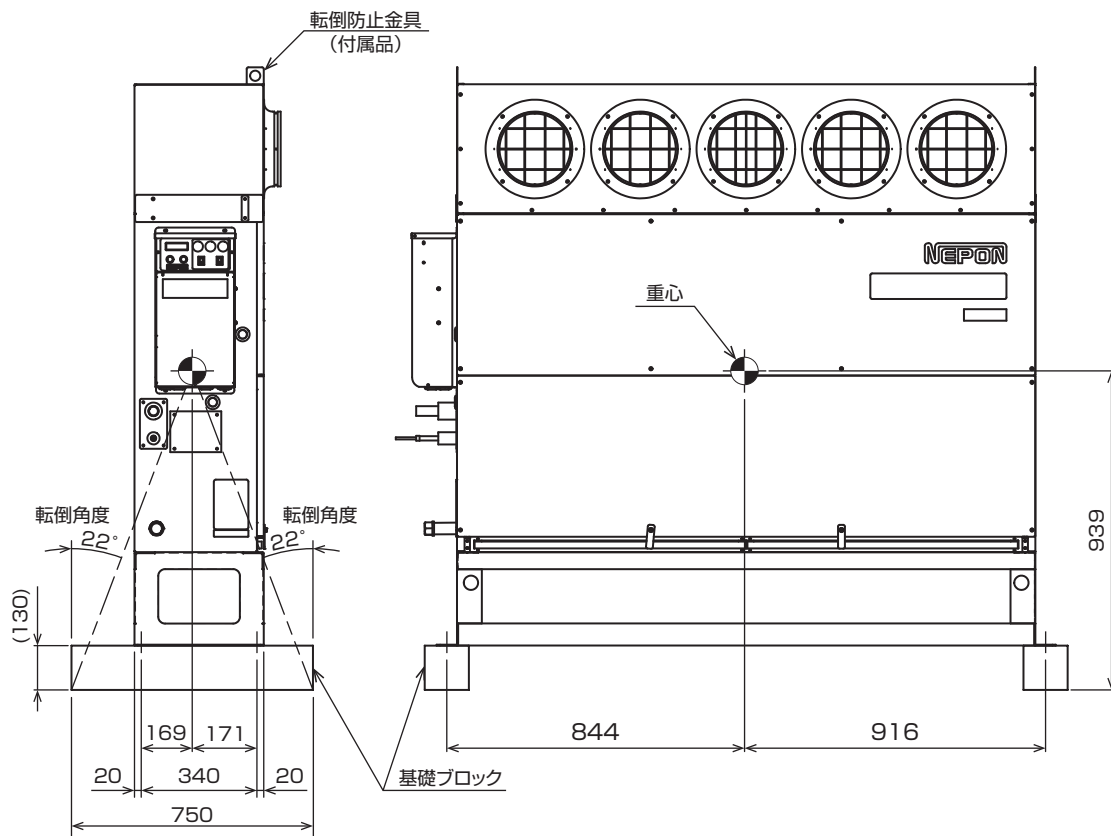
据え付け方法

- 1 選定した設置場所に水平に固定する



室内機ベース穴位置

- 2 付属品の転倒防止金具を取り付けて、倒れないように固定する

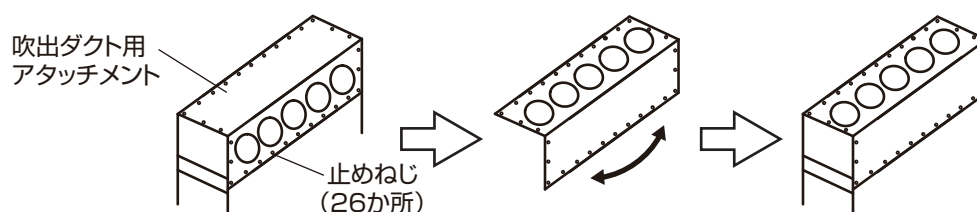


吹き出し方向の変更

使用状況に合わせて、前吹き出し（出荷時）から上吹き出し・後吹き出しに変更できます。

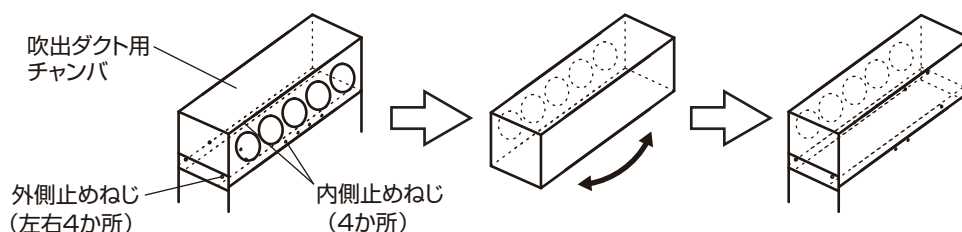
前吹き出しに変更する

- 1 吹き出しダクト用アタッチメントの止めねじ（26個）を外して、アタッチメントを取り外す
- 2 アタッチメントの吹出口を前向きにして、止めねじ（26個）で固定する

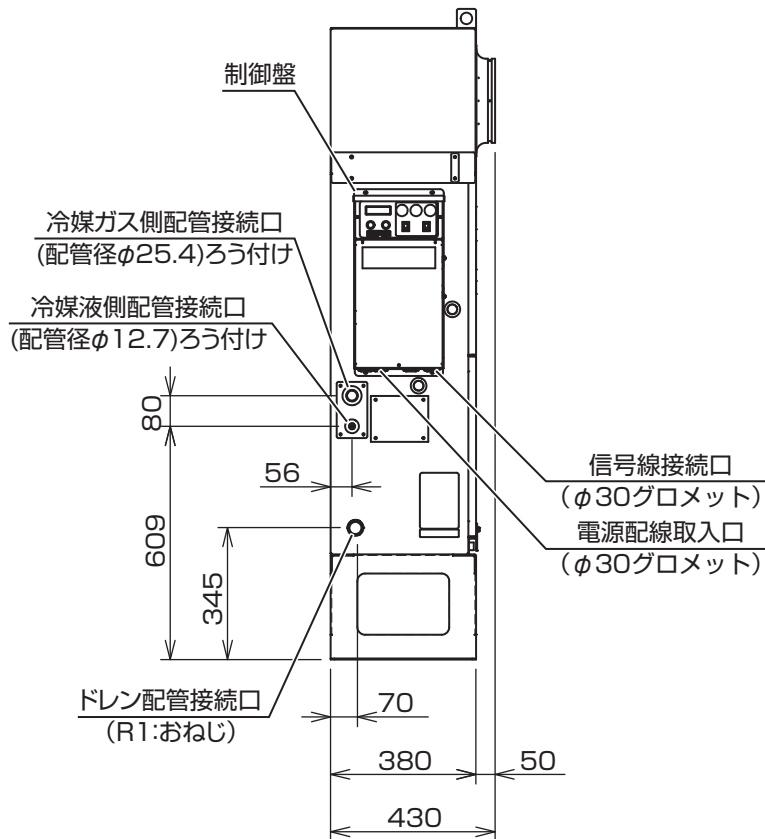


後吹き出しに変更する

- 1 吹き出しダクト用チャンバの止めねじ（12個）を外して、チャンバを取り外す
- 2 チャンバを180°回転する
- 3 チャンバを止めねじ（12個）で固定する



配管・配線の取り出し



冷媒配管・配線の接続口と本体寸法（冷媒配管の施工詳細は5.冷媒配管の施工参照）



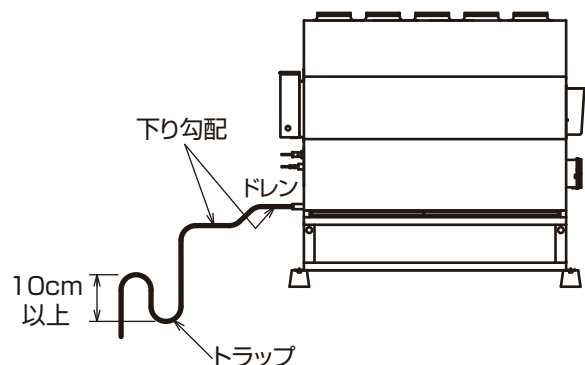
注意

配管をろう付けするときは、上にある制御盤に炎が届かないように遮へいしてください。熱により、制御盤内の電装品・配線が損傷するおそれがあります。

ドレン配管の施工

以下の内容に注意して、ドレン配管を施工してください。

- ◎室内機側の配管に力を加えないように注意し、できる限り室内機近傍で配管を固定してください。
- ◎ドレン配管は下り勾配（1/50～1/100）とし、10cm以上の水封がつかれるようにしてください。
- ◎ドレン配管の出口は臭気の発生するおそれのない場所に施工してください。
- ◎ドレン配管を断熱してください。
- ◎配管施工後、排水が良好に行われていること、水漏れのないことを確認してください。
- ◎施工後のドレン配管は、結露する場合があります。結露水の滴下防止が必要なときには、臭気止めや逆流防止のため、トラップを設けてください。



5. 冷媒配管の施工

冷媒配管の施工、冷媒の取り扱いは、関連する基準に従って、専門業者が行ってください。

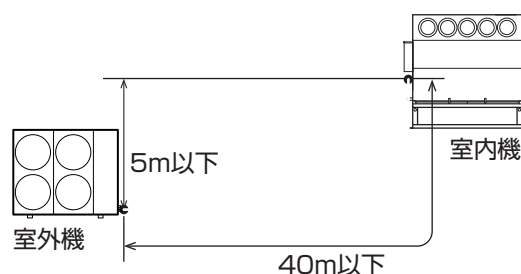
5-1 据え付け使用制限

室内機の仕様と据え付け場所にあわせて以下の内容を確認してください。

以下の据え付け使用制限は必ず守ってください。使用制限は標準配管サイズの場合を示します。

据え付けに不備があると、圧縮機の故障や能力低下のおそれがあります。

- ◎高さ：5m以下
5m以上の場合はご相談ください。
- ◎片側配管長：40m以下
20mを超える場合は、冷房時の室内温度は13℃ WB以上で使用してください。



5-2 冷媒配管の選定

室内機・室外機の仕様に合わせて以下の冷媒配管サイズで施工してください。

- ◎冷媒配管のサイズに対して下記の肉厚および材質のものを選定してください。
- ◎本機はR410Aを使用します。φ19.05以上の配管についてはO材では耐圧が不足しますので、必ず1 / 2H材をご使用ください。
 - ・肉厚 1.0mm 以上の配管をご使用ください。
 - ・材質 リン脱酸銅継目無銅管 (C1220T, JIS H3300) をご使用ください。

	冷媒配管サイズ [mm]	最小配管肉厚 [mm]	配管材質	接続方法	
				室内機	室外機
ガス管	φ25.4	1.0	1/2H材	ろう付け	ろう付け
液管	φ12.7	0.8	O材		フレア

フレアナット締め付けトルク φ12.7 : 49 ~ 61 [N・m]
φ19.05 : 100 ~ 120 [N・m]

お願い

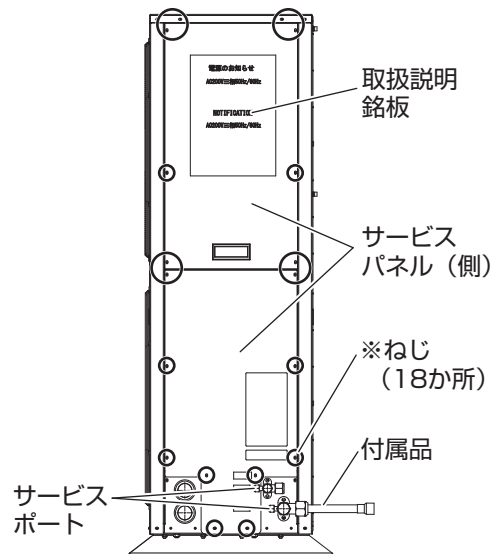
- ◎配管の選定・施工については、必ず「冷凍保安規則関係例示基準」を厳守してください。
- ◎配管肉厚は、最小配管肉厚以上のものを選定してください。

5-3 現地配管施工

お願い

- 施工する配管はユニット内部部品に接触しないように注意してください。
内部部品に接触すると、異常音・振動が発生します。

- ◎サービスパネル（側）のねじ18本を外し、上下2枚のパネルを手前に外してください。
- ◎配線取り出し部により小動物などの侵入が考えられる場合は、配線取り出し口を閉鎖材（現地手配）でふさいでください。
- ◎ガス管は、付属品を利用して操作弁と接続してください。付属品は、吐出配管部にあります。
- ◎現地配管施工は、操作弁を全閉にして行ってください。
- ◎配管内部に水分・異物が入らないように、管端の養生（潰しろう付け、または粘着テープによる）を十分に行ってください。
- ◎配管の曲げ加工をする場合は、外径の4倍以上の曲げ半径で加工してください。曲げ直しを何回も行わないでください。
- ◎配管は、ねじったり、つぶしたりしないでください。
- ◎フレア接続は、ダブルスパナで締め付けてください。
- ◎ろう付け作業時は、ろう付け部周囲を過熱しないように濡れタオルなどで冷やしながら実施してください。



5-4 フィルタドライヤの設置

室内外機接続液冷媒配管には、必ずフィルタドライヤ（双方仕様）を設置してください。

フィルタドライヤの仕様：TASCO社製 TA282FA-4、TA282FB-4
または同等仕様品

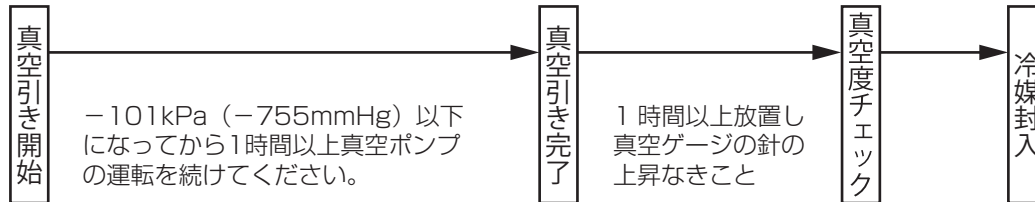
5-5 ガス漏れチェック

室外機と室内機本体の気密試験は弊社にて実施済ですが、配管施工後に接続配管の気密試験を行い、ガスが漏れていないか確認してください。

- ◎接続配管の気密試験は、室外機側の操作弁のサービスポートから行ってください。操作弁は必ず閉のままにして実施してください。
 - ◎気密試験には窒素ガスを使用し、ガス側から加圧してください。窒素以外のガスは絶対使用しないでください。
- ①0.5MPaまで加圧したところで、加圧を止めて5分間以上放置し、圧力の低下のないことを確認してください。
 - ②1.5MPaまで加圧し、再び5分間以上そのまま放置し、圧力の低下のないことを確認してください。
 - ③規定圧力（4.15MPa）まで昇圧し、周囲温度と圧力をメモしてください。
 - ④約1日放置し、圧力が低下していなければ合格です。このとき、周囲温度が1℃低下すると圧力が約0.01MPa低下しますので、補正を行ってください。
- ◎①～④の確認で圧力低下の認められたものには漏れがあります。溶接箇所・フレア部などに発泡試験液などを用いて、漏れ箇所を発見し、補修してください。補修後は再度気密試験を実施してください。

5-6 真空引き

真空引き作業フロー



真空ゲージの針が上昇した場合は、系統内に水分が残っているか、漏れ箇所があります。漏れ箇所をチェックし、修正後再度真空引きをしてください。

- ◎真空引き後は必ずサービスポートのキャップを取り付け、締付トルク(14~18N・m)にて締め付けてください。
- ◎ガス側、および液側操作弁を全開にしてください。スピンドルの開き終わりには力をかけないでください。(5.0N・m以下)

お願い

●本機はR410Aのため、次のことに注意してください。

- ・異種油の混入を避けるために、冷媒の種類により工具を使い分けてください。特にゲージマニホールド、チャージホースは絶対に他冷媒(R22、R470Cなど)と共用しないでください。
- ・真空ポンプ油が冷凍システム内に混入しないように、逆流防止アダプタを使用してください。

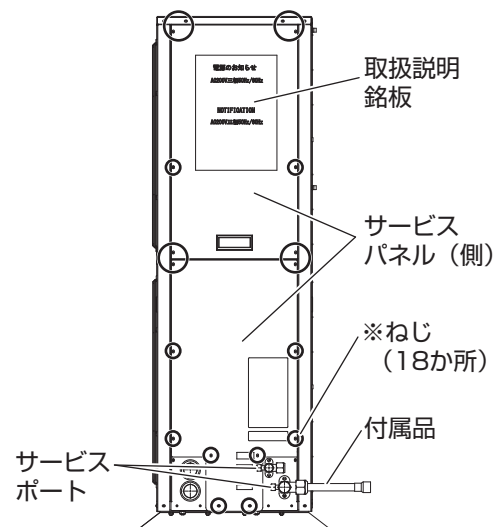
5-7 冷媒追加封入

■冷媒封入量を計算してください。

冷媒配管は、40m以下で使用してください。

- ◎冷媒配管(液管) 1m当たりの追加チャージ量：50g
(30m以上の場合、下記注意参照)
- ◎工場出荷時チャージ量：6.1kg
- ◎追加チャージ不要の現地配管長さ：7.5m
- ◎室外ユニットは配管長7.5m分相当分の冷媒量が工場出荷時に封入されており、7.5m分までは現地の追加チャージが不要です。それを超えた分については、下記計算式より追加チャージ量を計算し追加チャージしてください。

$$\text{追加チャージ量 (kg)} = \left\{ \frac{\text{配管長(m)} - \text{チャージレス分}}{7.5(\text{m})} \right\} \times 50(\text{g/m})$$



注意

配管長が30mを超える場合は、30mと同等の冷媒量としてください

例：配管長40mの場合、追加冷媒量は $(30-7.5) \times 50 = 1125\text{g}$ となります。

- ◎再チャージを行う場合は冷媒回収後、6.1kg+追加チャージ量を再チャージしてください。

■冷媒封入

- ◎R410A冷媒は液相で充填する必要がありますので、ボンベを倒立させて充填するか、サイフォン管付の冷媒ボンベから充填してください。

冷媒配管の施工

- ◎操作弁を閉じたまま、必ず液側のサービスポートから液冷媒で封入してください。規定量が封入できない場合は、室外機バルブを液側、ガス側ともに全開にした後、冷房運転を行いガス側（吸入側）サービスポートから封入します。この際も、ボンベからの冷媒取り出しは必ず液相で行ってください。ただし圧縮機保護のため、ボンベのバルブを絞りに気味にするか、液冷媒を霧状に変換する専用ツールを使用して、ユニットに吸引された時にはガス化しているように調整してください。
- ◎冷媒の封入は、必ず冷媒充填用電子はかりを使用して計算封入してください。
- ◎運転しながら冷媒封入する場合は必ず30分以内に完了してください。冷媒不足の状態では長時間運転されると圧縮機の故障の原因となります。

お願い

追加チャージ量を室外機サービスパネル（側）の取扱説明銘板に記入してください。

注意

この製品はフロン排出抑制法の第1種特定製品です

フロン類をみだりに大気に放出することは禁じられています。

この製品を廃棄・整備する場合には、フロン類の回収が必要です。冷媒回収するときは、フロン排出抑制法の基準に従ってください。

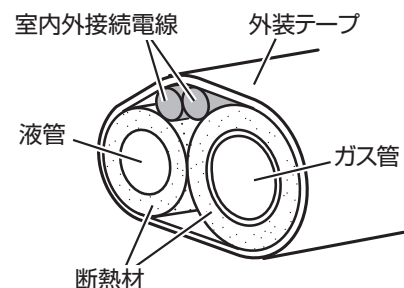
冷媒の追加・回収量および出荷時との合計量をサービスパネル（側）の取扱説明銘板に必ず記載してください。また、そのCO₂換算値も記入ください。

機器の修理、運転、調整などにより、冷媒の回収や充填を行い表示内容が生じたときは、冷媒量を再記載してください。

5-8 断熱・防露

冷媒配管（ガス管、液管共）の断熱防露工事を行ってください。

- ◎断熱材は120℃以上の耐熱性があるものを使用してください。耐熱性が低いと断熱不良や電線劣化のおそれがあります。
- ◎断熱防露工事に不備があると、ガス管は冷房運転時に結露して水濡れが発生します。暖房時に吐き出しガスによって表面が高温になり、やけどのおそれがあります。
- ◎断熱はガス側、液側配管共両方に行ってください。その際断熱材と配管を密着させて隙間ができないように接続線と共に外装テープで巻いてください。
- ◎ガス側配管、液側配管とも断熱は完全に行ってください。配管は断熱しないと結露し、水濡れします。



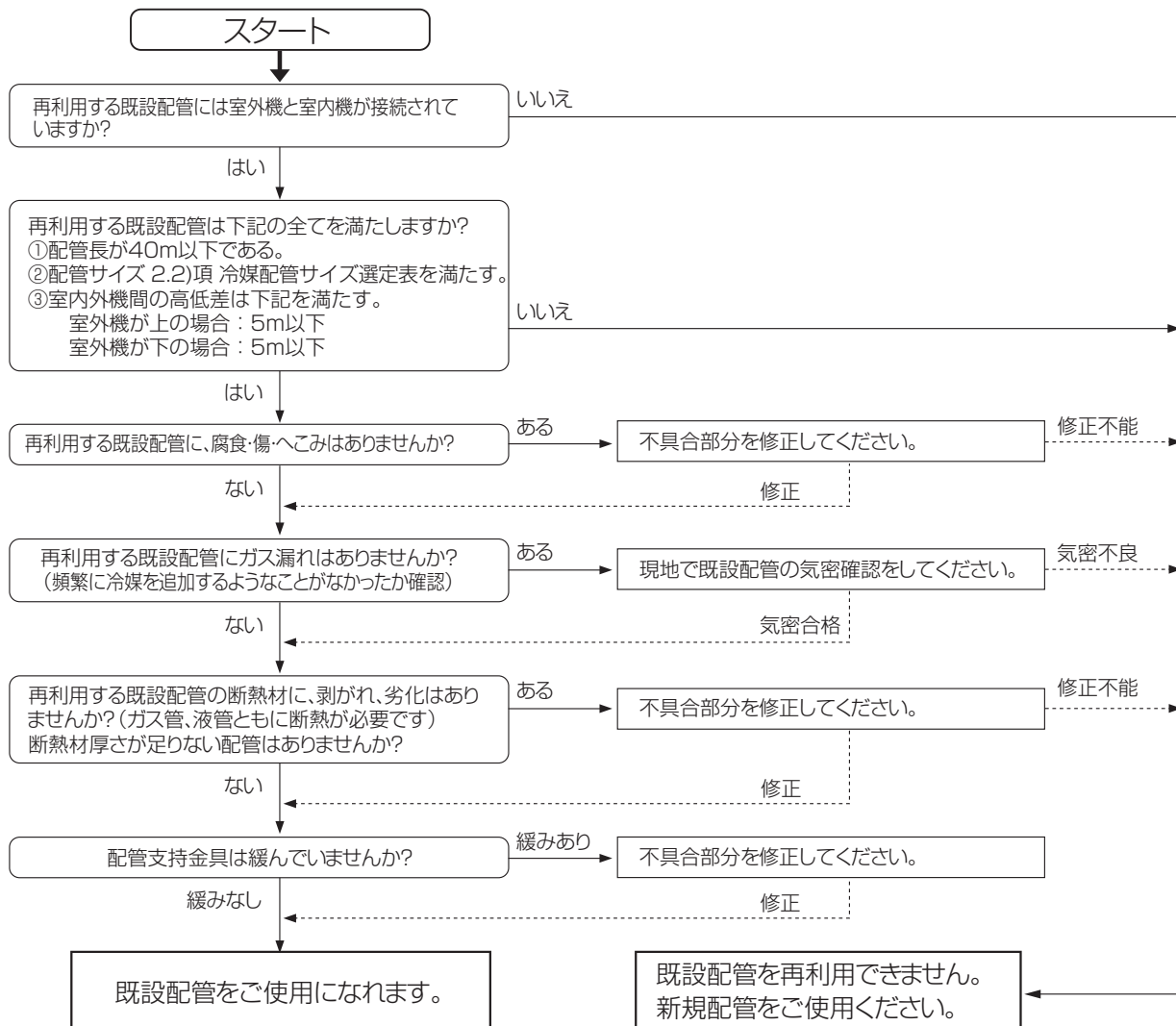
5-9 既設配管対応

ご使用の前に確認いただきたい事項

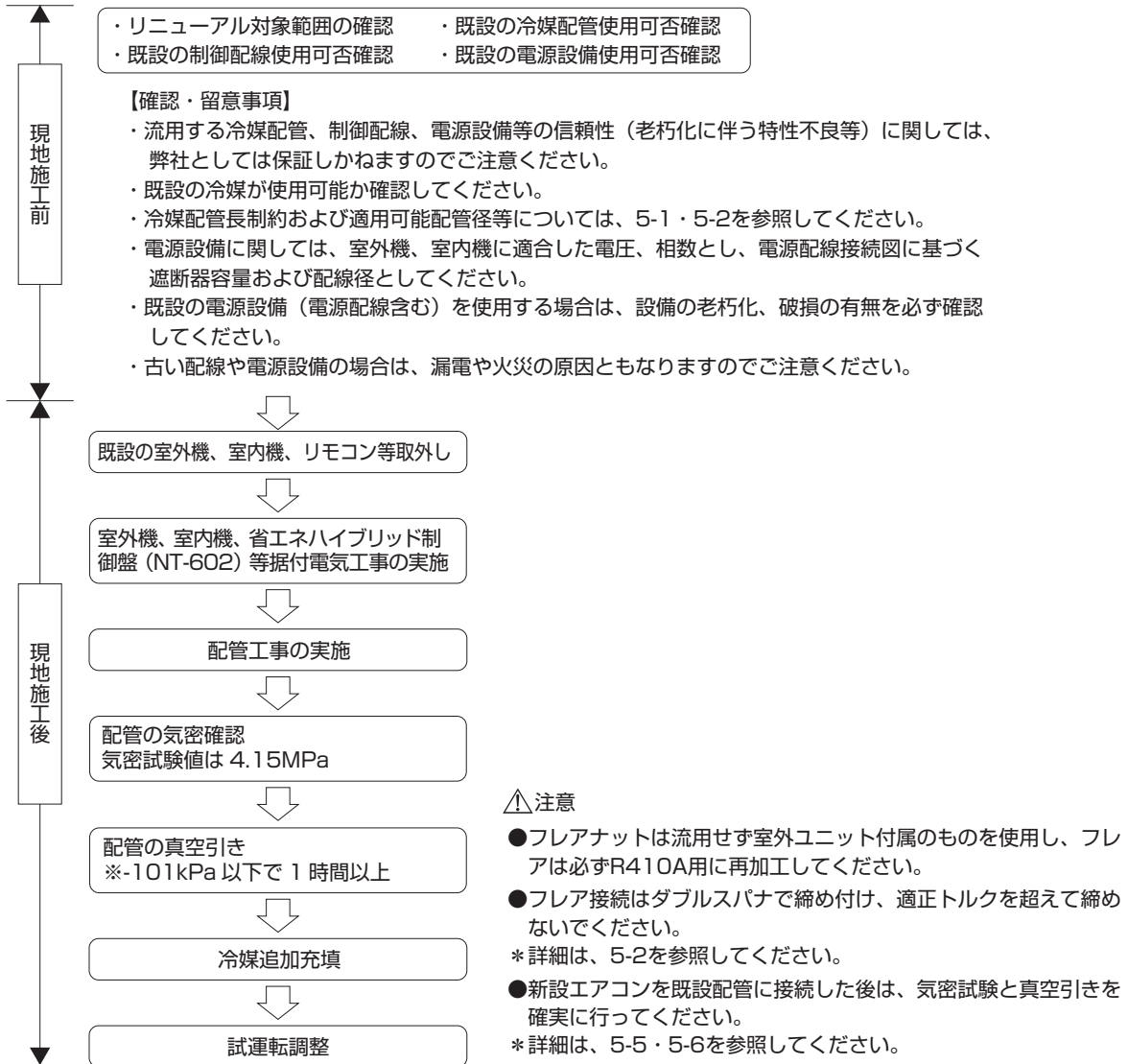
既設配管流用時の条件

注意ポイント	配管
配管内にゴミがないこと	<ul style="list-style-type: none"> 既設配管は既設機ユニットに接続された状態であること。外れた状態では、既設配管内に雨水、空気が侵入し配管内がさびている可能性があります。 「フロン回収・破壊法」に従い、確実に冷媒回収を行うこと。冷媒をみだり大気中に放出すると、罰則が適用される場合があります。
配管内に水分がないこと	<ul style="list-style-type: none"> 確実な真空引きの実施 - 101kPa(-755mmHg)以下になってから1時間以上真空ポンプの運転を実施。
冷媒漏れがないこと	<ul style="list-style-type: none"> 既設配管に腐食・傷・へこみがないこと。さらに断熱材の剥れ・劣化がないこと。 R410A用のフレアナットの使用かつフレア加工の実施。 規定圧力4.15MPaにて気密試験を行ってください。

既設配管流用可否判断フローチャート



既設配管流用時の現地施工手順

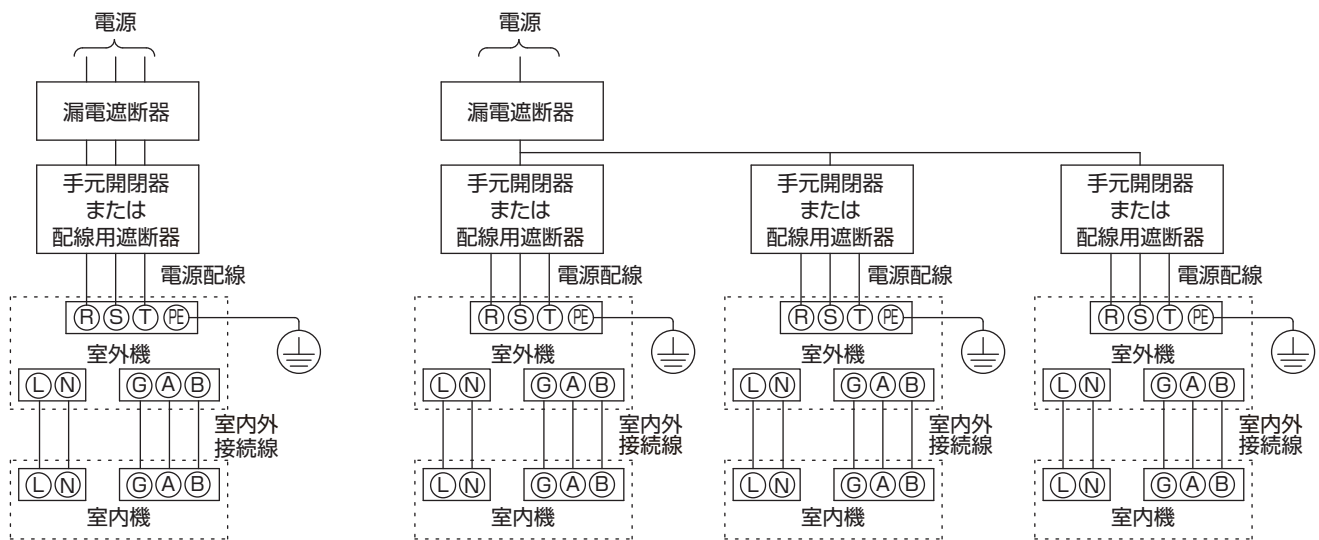


6. 電気配線の施工

電気配線工事は電気設備技術基準および内線規程に従って、電気工事士が行ってください。

6-1 電源・室内外接続線

- ◎ 電源には必ず漏電遮断器を取り付けてください。
- ◎ 漏電遮断器は、定格電流50A、感度電流100mA、動作時間0.1secを使用してください。漏電遮断器を取り付けないと、火災や感電のおそれがあります。
- ◎ 室内外接続線は極性がありますので、必ず同一端子台番号間を接続してください。
- ◎ 電源の取りかたは図に従ってください。室内機電源取りと、室内外機別電源取りは原則できません。
- ◎ 漏電遮断器が地絡保護専用の場合には、漏電遮断器と直列に手元開閉器（開閉器+B種ヒューズ）、または配線用遮断器が必要となります。
- ◎ 制御盤にアース端子があります。D種接地工事を必ず行ってください。
- ◎ アース工事は、電源を切った状態で実施してください。



複数台設置の場合の施工例

漏電遮断器 定格電流	手元開閉器		配線用遮断器 定格電流	電源配線		室内外接続線 太さ×本数	アース線	
	開閉器容量	B種ヒューズ		太さ×本数	こう長		太さ	ねじ
50A、100mA 0.1sec以下	60A	50A	50A	14.0mm ² ×3	45m	電源線 φ1.6mm×2本 通信線 0.75mm ² ×3心 (シールド線)	5.5mm ²	M6

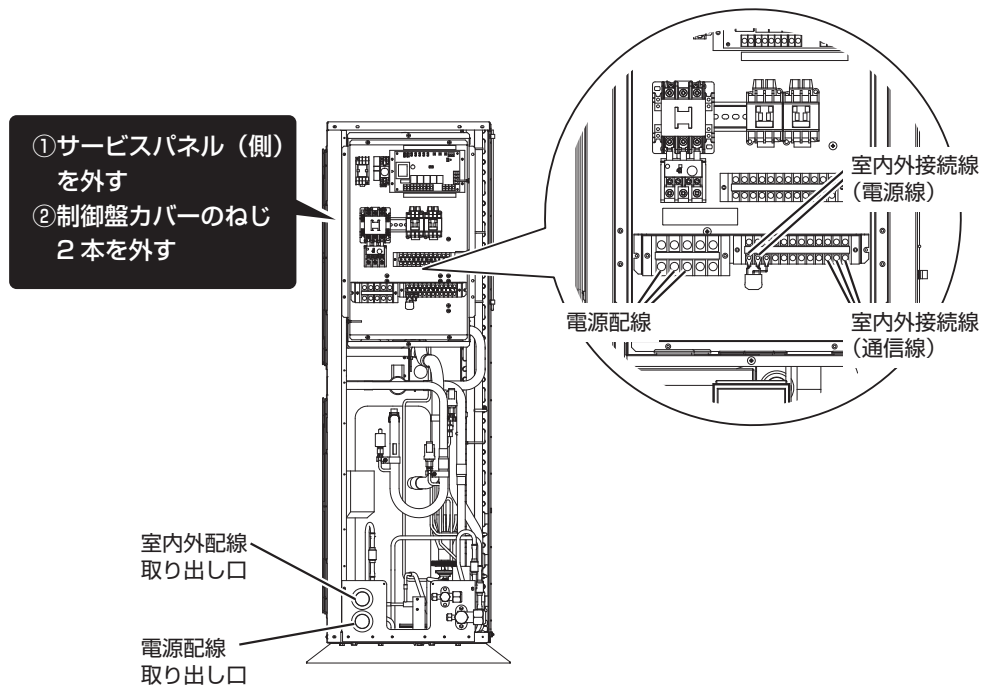
配線仕様は金属管、または合成樹脂管配線で、管内に3本以下で電圧降下2%とした場合を示します。これ以外の条件は内線規程により実施してください。

室内外接続線は総長40mまでとしてください。

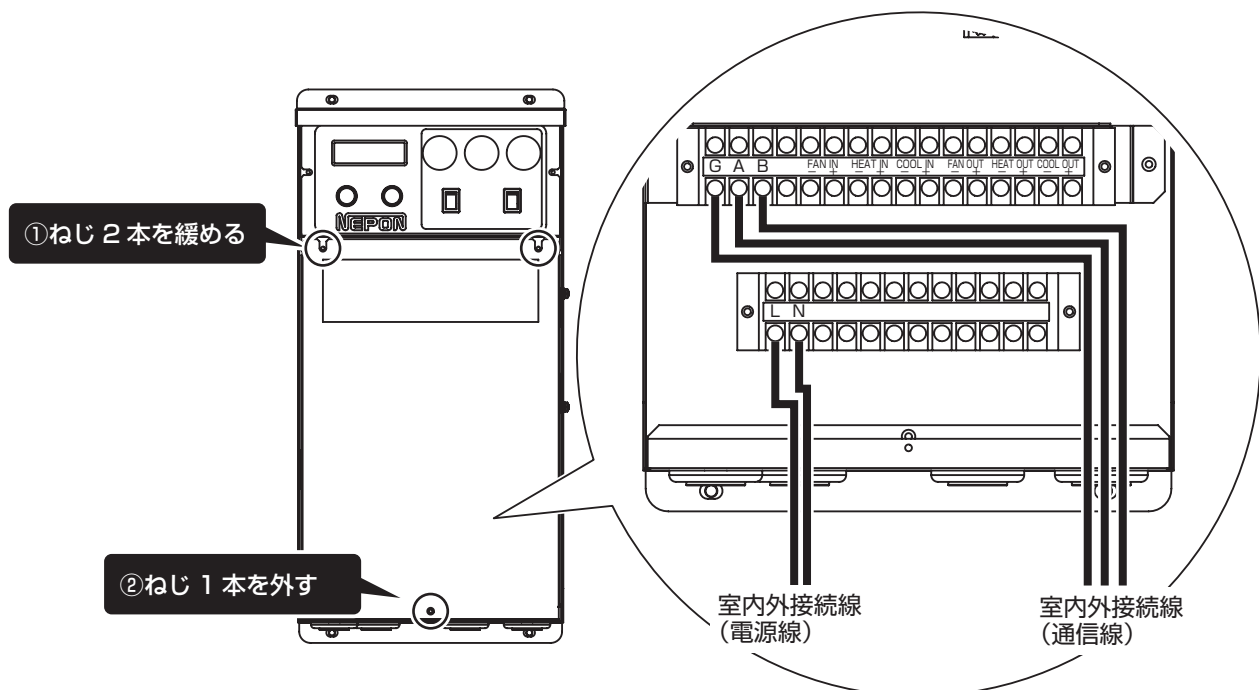
6-2 配線の取り出しと固定方法

配線は端子接続部に外力が伝わらないように固定してください。

室内機側電源線は、冷媒配管にしっかりと固定してください。



室外機制御盤 カバーの外しかたと配線取り出し



室内機制御盤 カバーの外しかたと配線取り出し

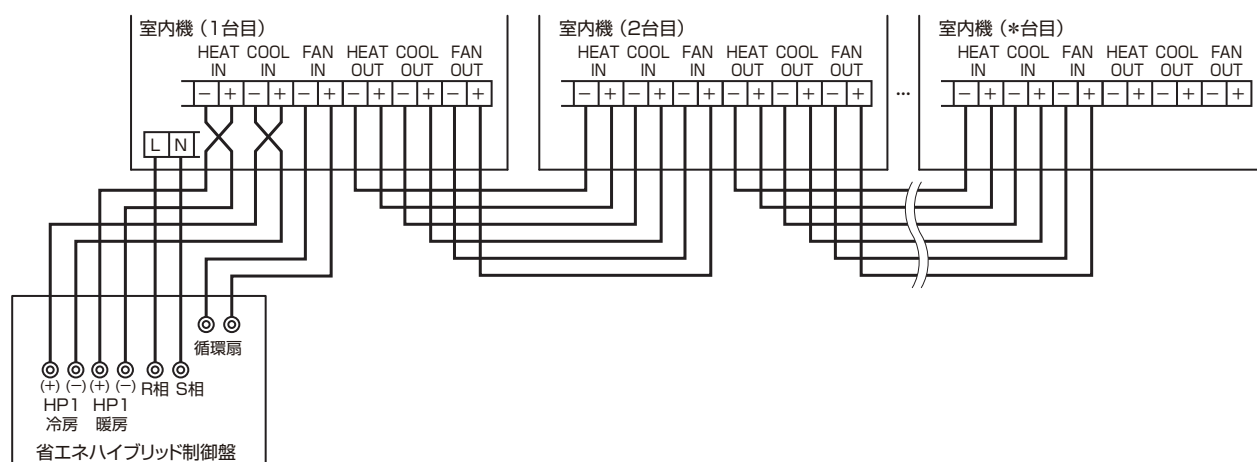
6-3 省エネハイブリッド制御盤 (NT-602) による複数台室内機制御

同一モード、同一室温設定で運転します。

各室内機間を渡り配線し、電源配線・信号配線を図のように接続してください。

- ◎配線 省エネハイブリッド制御盤から室内機の間：0.75mm²×8心
室内機から室内機の間：0.75mm²×6心

- ◎室内機1台目のHEAT OUTの+と、2台目のHEAT INの+を接続してください。
同様に、HEAT OUTの-とHEAT INの-、COOL OUTの+とCOOL INの+、COOL OUTの-とCOOL INの-、FAN OUTの+とFAN INの+、FAN OUTの-とFAN INの-を接続してください。
+と-を間違えて接続すると、機器が破損します。



7. 工事完了後の確認

下記のチェックシートに従って、点検をしてください。

室内機の取り付け、室外機の据え付け

- 室外機の送風機の吸い込み口と吹出口に、十分な空間を確保している
- 室内機の空気吸い込み口の周囲に、十分な空間を確保している
- 室内機の空気吸い込み口に、カーテンなどの遮へい物がかかっていない
- 室外機・室内機は、確実に固定されている

冷媒配管、ドレン配管

- フレア接続は、配管にR410Aに適したフレア加工を行い、トルクレンチを使用してフレアナットを規定のトルク（ $\phi 12.7$ ：49～61 [N・m]、 $\phi 19.05$ ：100～120 [N・m]）で締め付けてある
- ろう付けした場合は、配管に窒素ガスを流してろう付けしてある
- 配管の断熱材は、液管とガス管の両方に取り付けられている
- 配管は金属類で固定され、フレア接続部に外力が伝わらないようになっている
- 冷媒の追加充填量を室外機のサービスパネル（側）の取扱説明銘板に記入してある
- ガス漏れ検査を行ってある
- ドレン水はスムーズに流れている

電気配線

- 電源の接続は欠相・逆相接続がない
- 遮断器は、適正容量の機器を使用している
- 電源電圧はAC200V三相である
- 指定の仕様の電線を使用している→27ページ「6-1 電源・室内外接続線」参照
- 室外機・室内機・NT-602の配線は、接続忘れや接続間違いがなく、指定された端子に接続してある
- アース工事は、D種接地（第3種接地）工事が行われている
- 他の機器のアース線と接続せず、単独でアースをとっている
- 配線の取り付け部のねじは、緩んでいない
- 配線は固定されて、端子接続部に外力が伝わらないようになっている

8. 試運転

工事が完了したら、お客様と一緒に試運転してください。その際は、別冊の『取扱説明書』に沿って説明してください。

特に「安全上のご注意」「使用方法」「日常の点検・お手入れ」はよく説明し、理解を深めていただくようにしてください。

機器の据え付け後、「(冷媒漏えい) 点検・整備記録簿」を作成し、フロン排出抑制法に基づいて「(冷媒漏えい) 点検・整備記録簿」を保管いただくよう、お客様に説明してください。

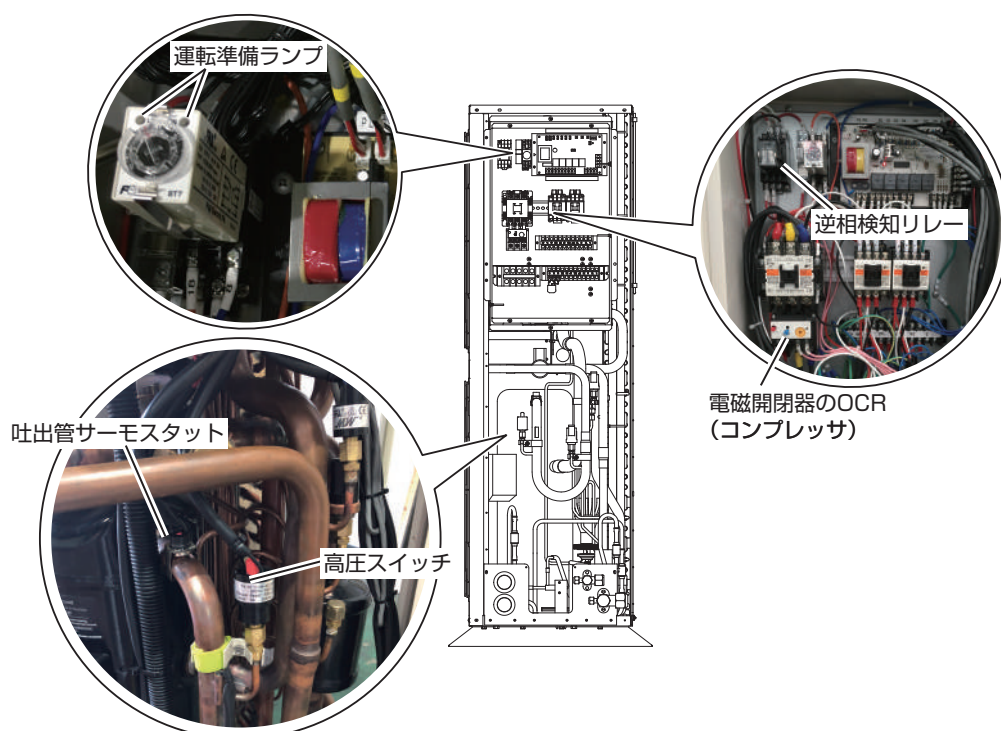
8-1 室外機の電源投入

クランクケースヒーターに通電するため、運転の6時間前から室外機に電源を投入してください。

8-2 安全装置の確認

安全回路の確認

- 室外機の電源を投入して安全装置が正常な時は、3分後に操作盤の運転準備ランプが点灯します。運転準備ランプが点灯して、安全装置が作動していないことを確認してください。複数台のユニットがある場合は、全ての操作盤について確認してください。
- 操作盤の運転準備ランプが点灯しない場合は、安全装置が作動している可能性があります。室外機制御盤の運転準備ランプの点灯状態を確認して、原因を取り除いてください。



運転準備ランプ		状態		原因
左	右			
点灯	点灯	正常	運転準備中	—
消灯	点灯		タイマーカウント中 約3分後に左が点灯	—
消灯	消灯	異常	電源停止	<ul style="list-style-type: none"> 漏電遮断器が作動している 断線
			逆相検知リレー 接点 開	<ul style="list-style-type: none"> 供給電源の相が間違っている 逆相検知リレーの故障
			高圧スイッチ 接点 開	<ul style="list-style-type: none"> 高圧スイッチが作動している *¹ 高圧スイッチの故障、断線
			圧縮機電磁開閉器 OCR作動 * ¹	<ul style="list-style-type: none"> 圧縮機の過負荷運転 圧縮機の欠相運転
			吐出管サーモ スタット接点 開	<ul style="list-style-type: none"> コンプレッサ吐出管のサーモスタットが作動している *² サーモスタットの故障、断線
			上記異常がない	<ul style="list-style-type: none"> タイマーが故障している
点灯	消灯	異常	右ランプの異常	<ul style="list-style-type: none"> タイマーが故障している

*1 手動リセット

*2 自動リセット

ランプが点灯しないと安全装置が作動しています。すべての安全装置を確認してください。

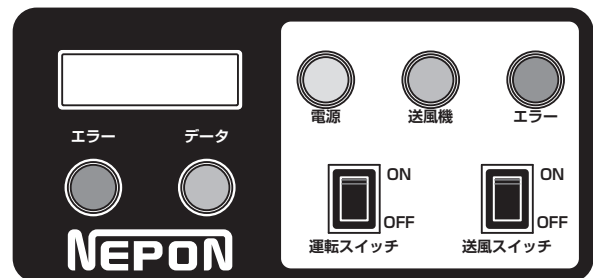
8-3 室外機操作弁の操作

室外機の冷媒配管接続部にある操作弁を液側、ガス側とも全開にしてください。

8-4 暖房・冷房・送風運転動作確認

次の方法で、暖房運転動作を確認してください。

- ① 配電盤の元電源を入れる
- ② 室内機操作部の送風機スイッチをONにする
◎送風機が回転することを確認してください。
- ③ 室内機操作部の送風機スイッチをOFFにする
- ④ 室内機操作部の運転スイッチをONにする
◎複数台の機器がある場合、運転スイッチがONになっている機器のみ運転できます。



室内機操作部

5 1台目の操作盤の「HEAT IN」端子に暖房入力信号を入れる

- ◎液晶画面に [HEATING MODE] が表示されます。
- ◎複数台の機器がある場合、運転スイッチがONになっている機器が暖房運転します。
- ◎室内機の送風機が運転し、室外機の送風機とコンプレッサが運転することを確認してください。
- ◎電源投入直後、運転スイッチOFF直後、暖房入力信号オフ直後の場合は、室外機の起動まで時間がかかる場合があります (最大3分間)。
- ◎室外機のコンプレッサ起動直後に運転スイッチOFF、または暖房信号入力オフの操作をしても、室外機は約3分間運転し続けます。その後、1分後に室内機の送風機が停止します。

6 5分以上の暖房運転をして、暖房信号入力を切る

- ◎液晶画面に [OFF MODE] が表示されたあとに、機器が停止することを確認してください。
室外機は、[OFF MODE] の表示と同時に停止します。
室内機の送風機は、[OFF MODE] の表示から約1分後に停止します。

7 1台目の操作盤の「COOL IN」端子に冷房入力信号を入れる

- ◎液晶画面に [COOLING MODE] が表示されます。
- ◎複数台の機器がある場合、運転スイッチがONになっている機器が冷房運転します。
- ◎室内機の送風機が運転し、室外機の送風機とコンプレッサが運転することを確認してください。
- ◎電源投入直後、運転スイッチOFF直後、冷房入力信号オフ直後の場合は、室外機の起動まで時間がかかる場合があります (最大3分間)。
- ◎室外機のコンプレッサ起動直後に運転スイッチOFF、または冷房信号入力オフの操作をしても、室外機は約3分間運転し続けます。その後、1分後に室内機の送風機が停止します。

8 5分以上の冷房運転をして、冷房信号入力を切る

- ◎液晶画面に [OFF MODE] が表示されたあとに、機器が停止することを確認してください。
室外機は、[OFF MODE] の表示と同時に停止します。
室内機の送風機は、[OFF MODE] の表示から約1分後に停止します。

9. ポンプダウン

室外機、室内機、冷媒配管などの移設や交換などで冷媒配管内の冷媒を回収する必要があるときに、室内機と配管中の冷媒を室外機に追いかむ方法がポンプダウンです。

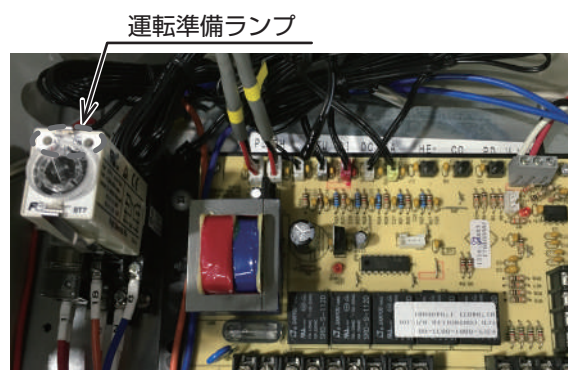
以下の方法でポンプダウンを行ってください。

① 室外機のサービスパネル（側）と制御盤カバーを取り外す

室外機のサービスパネル（側）と制御盤カバーを取り外し、制御基板が見える状態にしてください。

② 運転準備ランプが点灯していることを確認する

運転準備ランプが消灯しているとポンプダウン動作はしません。ランプ消灯の原因を取りのぞくか、冷媒回収装置を用いた方法で冷媒回収を行ってください。



③ 室外機の液側の操作弁を全閉にする

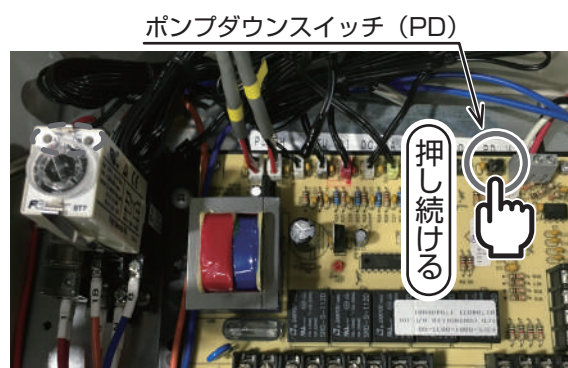
④ 室外機のガス側の操作弁を半開にする

⑤ ゲージマニホールドの低圧側のホースを液側のサービスポートに取り付ける

⑥ ポンプダウンスイッチ（PD）を約1分間押し続ける

室外機の制御基板上のポンプダウンスイッチ（PD）を約1分間押し続けてください。コンプレッサが起動し、冷房運転を開始します。

ポンプダウンスイッチ（PD）は、指を離すとポンプダウン解除となります。必ず押し続けてください。



⑦ 六角レンチでガス側の操作弁を全閉にする

ゲージマニホールドの圧力値が0.05MPa付近になったら、六角レンチでガス側の操作弁を全閉にします。左手でポンプダウンスイッチを押したまま、右手でガス側の操作弁を閉じてください。一人での作業が難しい場合は二人で行ってください。

⑧ ポンプダウンスイッチから指を離し、冷房運転を停止する

再ポンプダウンする場合

再ポンプダウンする場合のコンプレッサの再起動条件は、次のとおり分かります。

コンプレッサ停止時に低圧スイッチが作動しなかった場合
(ポンプダウンスイッチから指を離したと同時に、コンプレッサが停止した場合)

→再度、ポンプダウンスイッチを押すと、コンプレッサがすぐに起動します。

コンプレッサ停止時に低圧スイッチが作動した場合
(ポンプダウンスイッチを押している間にコンプレッサが停止した場合)

→コンプレッサ停止から吸込圧力が0.04MPa以下になると安全装置が停止します。

数分して吸込圧力が上昇するとポンプダウンできます。

5～10分後ゲージマニホールドが上昇するようでしたら、再ポンプダウンを行ってください。

ネポン株式会社

〒150-0002 東京都渋谷区渋谷1丁目4番2号

URL: <http://www.nepon.co.jp/>

環境に配慮した紙を使用しています。

無断転載・不許複製禁止