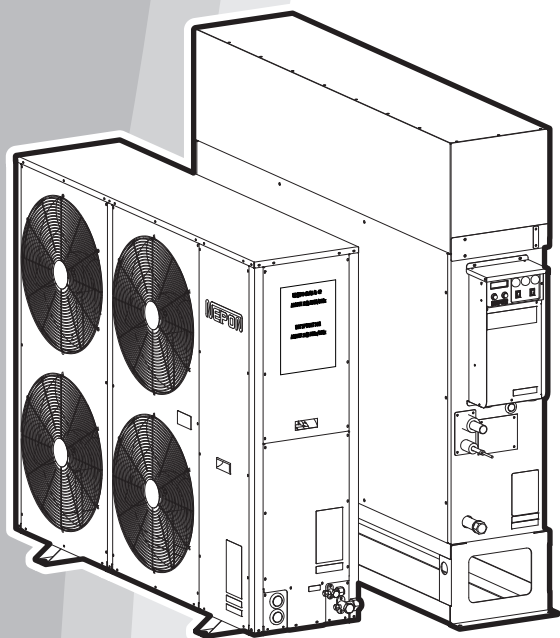


グリーンパッケージ

施設園芸用ヒートポンプ

型式

NGP109TQ-J



お客様へ

このたびはネポン製品をお買い上げいただきまして、まことにありがとうございます。
取扱説明書をよくお読みのうえ、正しく安全にお使いください。

◎ご使用前に、「安全上のご注意」を必ずお読みください。

◎この取扱説明書は、工事説明書、保証書とともにいつでも見ることができるところに必ず保管してください。

【保証書別添付】



本機にはGWP（地球温暖化係数）が2090のフロン類が使用されています。
地球温暖化防止のため、移設・修理・廃棄する場合にはフロン類の回収が必要です。

◎この製品は施設園芸用です。
他の用途には使用しないでください。

はじめに

1	安全上のご注意	4
2	グリーンパッケージとは	9
3	各部のなまえとはたらき	11

使いかた

4	使いかた	14
5	日常の点検・お手入れ	19

こんなときは

6	長期間使用しないとき	22
7	こんなときは？	23
8	移設・廃棄・譲渡	29

その他

9	フロン排出抑制法に基づく管理のお願い	30
10	仕様	31




この取扱説明書の読みかた

■取扱説明書の構成

- ・はじめに確認
「安全上の注意」について記載しています。本機のご利用前に必ずお読みください。
また、本機で使用できる機能の概要、使用するための準備、表示部・操作部の基本的な使い方などについても説明しています。
- ・使い方
本機を使うための各機能の設定方法、日常の点検とお手入れなどについて説明しています。
- ・こんなときは
長期間使用しないときや困ったときの対処方法などについて説明しています。

■マークについて

本書で使われているマークには次のような意味があります。

- ・  **警告**、  **注意**
安全上の注意についての説明です。必ずお読みください。各マークの詳細な説明は「安全上の注意」に記載しています。
- ・ **お願い**
機能をご利用になるときに留意していただきたい項目を記載しています。お客様が操作する必要のある項目や確認が必要な項目を記載していますので、必ずお読みください。
- ・ **お知らせ**
機能についての補足項目を記載しています。
- ・ 
機能名やボタンなどの名称を示します。

もくじ

1	安全上のご注意	4
2	グリーンパッケージとは	9
3	各部のなまえとはたらき	11
	3-1 室内機	11
	3-2 室外機	12
	3-3 操作部	13
4	使いかた	14
	4-1 操作の流れ	14
	4-2 電源を入れる	14
	4-3 自動運転する	15
	4-4 送風機を運転する（送風運転）	16
	4-5 機器の状態を確認する	17
5	日常の点検・お手入れ	19
	5-1 毎日の点検	19
	5-2 1か月に1回の点検・お手入れ	19
	5-3 室内機フィルターの掃除	20
6	長期間使用しないとき	22
	6-1 長期間使用しないときのお手入れ	22
	6-2 使用を再開するときは	22
7	こんなときは？	23
	7-1 故障・異常かな？と思ったら	23
	7-2 停電したときは	28
	7-3 雷が発生したときは	28
8	移設・廃棄・譲渡	29
9	フロン排出抑制法に基づく管理のお願い	30
10	仕様	31
	10-1 仕様表	31
	10-2 室内機 電気結線図	33
	10-3 室外機 電気結線図	34

安全上のご注意

ご使用になる前に、この「安全上のご注意」をよくお読みのうえ正しくお使いください。
ここに示した注意事項は、安全に関する重大な内容ですので、必ずお守りください。

表示と意味は、次のようになっています。



警告 (WARNING)

誤った取り扱いをすると、人が死亡または重傷を負う可能性が想定される内容を示します。



注意 (CAUTION)

誤った取り扱いをすると、人が軽傷を負う可能性や物的損害*の発生が想定される内容を示します。

*物的損害とは、業務用施設や栽培物および動植物に関わる拡大損害を意味します。

図記号の意味は、次のようになっています。



注意

注意（危険、警告を含む）を示します。
具体的な注意内容は、△の中や近くに絵や文章で示します。



禁止

禁止（してはいけないこと）を示します。
具体的な禁止内容は、○の中や近くに絵や文章で示します。



必ず行う

強制（必ずすること）を示します。
具体的な強制内容は、●の中や近くに絵や文章で示します。

ネポン指定以外の部品などの 取り付けについて

ネポン指定以外の部品などの取り付けおよび使用は、製品の性能を損ねる改造行為となります。

改造を行った場合、弊社は保証期間内でも製品に関する一切の責任は負いません。

ネポン指定以外の部品などの使用による事故、機器の故障およびその他のトラブルなどは、すべてお客様の責任の範囲で処置いただくこととなります。

警告 (WARNING)



必ず行う

据え付け・配管・電気工事は、必ずお買い上げの販売店、または専門の工事業者に依頼する
不備があると、火災・水漏れ・感電のおそれがあります。



必ず行う

別売品は必ず当社指定の製品を使用し、取り付けは専門業者に依頼する
ご自分で取り付けをされ不備があると、水漏れや感電、火災などのおそれがあります。



禁止

改造しない
修理はお買い上げの販売店、またはお近くのネポン営業所に依頼する
修理に不備があると水漏れや感電、火災などのおそれがあります。機器に使用されている冷媒は安全です。冷媒は通常漏れることはありませんが、万一、冷媒がハウス内に漏れ、光合成促進機、ストーブ、コンロ等の火気に触れると、有毒ガスが発生するおそれがあります。冷媒漏れの修理の場合は、漏れ箇所の修理が確実に行われたことをサービスマンに確認してください。



必ず行う

小部屋へ据え付けるときは、万一冷媒が漏れても限界濃度を超えない対策をする
限界濃度を超えない対策については、販売店と相談して据え付けてください。万一、冷媒が漏れて限界濃度を超えると酸欠事故のおそれがあります。

⚠警告 (WARNING)



アース線を
必ず接続する

アース工事 (D種接地工事) を必ずおこなう

D種接地工事は、ガス管、水道管、避雷針、電話のアース線に接続しないでください。D種接地工事が不完全な場合は、感電のおそれがあります。



必ず行う

遮断器の取り付けを必ずおこなう

漏電遮断器が取り付けられていないと火災や感電のおそれがあります。



禁止

可燃性ガスが漏れるおそれのある場所に設置しない

万一ガスが漏れて周囲にたまると、発火のおそれがあります。



禁止

冷凍サイクル内に指定冷媒以外を入れない

漏れによる爆発や火災、冷媒サイクル内の異常高圧による破裂のおそれがあります。



禁止

長時間、冷風を身体に直接あてない

体調悪化や健康障害のおそれがあります。



接触禁止

空気の吹出口や吸込口に指や棒などを入れない

吹出口や吸込口の内部では送風機が高速回転しています。けがや故障のおそれがあります。



必ず行う

移設するときは、お買い上げの販売店、またはお近くのネボン営業所に依頼する

据え付けに不備があると水漏れや感電、火災などのおそれがあります。



水ぬれ禁止

操作盤に水をかけない

散水するときは、操作盤にカバーなどをかけてください。
感電や故障のおそれがあります。



禁止

機器の周辺に危険物を近づけない

火災や爆発のおそれがあります。



禁止

機器の周辺にスプレー缶やコンロ用ボンベを近づけない

熱でスプレー缶内の圧力が上がり、爆発するおそれがあります。



必ず行う

修理・点検作業をするときは、元電源を必ず切る

点検・修理のときに、元電源を入れたままだと、感電および室内機送風機の回転によるけがのおそれがあります。

⚠警告 (WARNING)



必ず行う

冷媒漏れがあるときは、機器の使用を中止し、お買い上げの販売店、またはお近くのネポン営業所に連絡する

冷媒が漏れて限界濃度を超えると、酸欠事故のおそれがあります。光合成促進機・ストーブ・コンロなどの火気に触れると、有害ガスが発生するおそれがあります。冷媒が漏れているときは、火気の使用を中止し、ハウス内を換気してください。



必ず行う

異常（異音・異臭）を感じたときは使用を中止し、お買い上げの販売店、またはお近くのネポン営業所に連絡する

異常のまま使用すると、故障や感電、火災のおそれがあります。



必ず行う

洪水、台風など天災で機器が水没したときは、お買い上げの販売店、またはお近くのネポン営業所に連絡する

運転をすると、故障や感電、火災のおそれがあります。



必ず行う

廃棄は専門業者へ依頼する

この製品は冷媒回収が必要です。絶対に投棄などはいしないでください。

⚠注意 (CAUTION)



必ず行う

ドレン配管は、確実に排水するように施工する

配管工事に不備があると水漏れし、ハウス内などをぬらすおそれがあります。



禁止

施設園芸ハウス用以外の用途に使用しない

この機器は施設園芸用です。他の用途には使用しないでください。故障や事故のおそれがあります。



禁止

風が動植物に直接あたる場所に、設置しない

動植物に悪影響を及ぼすおそれがあります。



禁止

元電源を使って、機器の運転・停止をしない

故障のおそれがあります。



禁止

粉・繊維の浮遊する場所で使用しない

室内機フィルターで捕集できない小さな粉がエアコン内部にたまり、漏電・短絡のおそれがあります。



必ず行う

強風の影響を受けやすい地域では、室外機に転倒防止工事をする

けがのおそれがあります。

⚠注意 (CAUTION)



ぬれ手禁止

ぬれた手でスイッチを操作しない

感電のおそれがあります。



換気必要

燃焼機器と一緒に運転するときは、こまめに換気する

換気不十分な状態で使用すると、酸欠事故のおそれがあります。



禁止

機器の風が直接あたる所に燃焼機器を置かない

燃焼機器の不完全燃焼を引き起こすおそれがあります。



水ぬれ禁止

機器を水洗いしない

感電のおそれがあります。



禁止

機器の上に乗ったり、物を載せたりしない

落下や転倒などによりけがのおそれがあります。



禁止

可燃性スプレーなどを機器に直接吹きかけない

発火のおそれがあります。



禁止

室内機フィルターを外して使用しない

故障やけがのおそれがあります。



禁止

配線を引っ張らない

心線の一部が断線して、故障のおそれがあります。



禁止

室内機の近くで湯沸器などの器具を使用しない

蒸気が発生する器具を近くで使用すると、冷房運転時に水滴が落ちて、漏電・短絡のおそれがあります。



禁止

アルミフィンにさわらない

けがのおそれがあります。



接触禁止

運転中や運転停止後は、操作弁などの高温部・低温部に手など触れない

やけどのおそれがあります。

⚠注意 (CAUTION)



必ず行う

機器を設置している架台などに傷みがないか確認する

傷んだ状態で放置すると落下につながりけがのおそれがあります。



必ず行う

機器内部の掃除をするときは、必ず運転を停止して元電源を切る

けがのおそれがあります。



必ず行う

室内機内部の洗浄は、お買い上げの販売店、またはお近くのネポン営業所に連絡する

誤った洗浄剤を使用したり、誤った方法で洗浄すると、樹脂部分の破損や水漏れのおそれがあります。洗浄剤が電気部品やモーターにかかると故障や発煙・発火のおそれがあります。



必ず行う

シーズン終了後は、定期点検・整備を行う

室内機の内部にごみやほこりがたまって、においが発生したり、排水経路を詰まらせて水漏れしたりするおそれがあります。定期点検・整備には専門の知識と技術が必要です。お買い上げの販売店、またはお近くのネポン営業所に依頼してください。



必ず行う

室外機の周辺に、落ち葉やごみがたまらないようにする

落ち葉などがあると、虫などが侵入して、内部の電気部品に触れると、故障や発火・発煙のおそれがあります。



必ず行う

雷が発生しているときは、元電源を切る

火災や故障のおそれがあります。



必ず行う

譲渡のときは取扱説明書を添付する

お使いになっている機器を他に売ったり、譲渡したりするときは、新しく所有者になる方が安全な正しい取り扱いを知るために、この取扱説明書を機器の目立つ場所にテープ止めしてください。

2

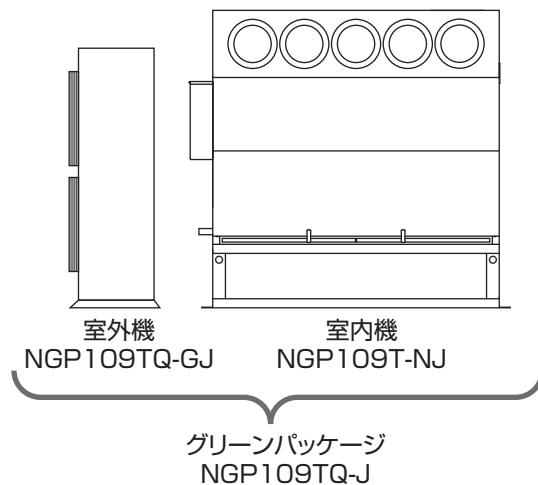
グリーンパッケージとは

グリーンパッケージ (NGP109TQ-J) は、施設園芸用ヒートポンプです

グリーンパッケージ (NGP109TQ-J) は、室内機と室外機とのセットになっています。
型式と意味は、以下のとおりです。



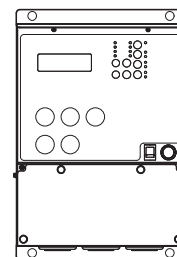
①製品	ネボングリーンパッケージ
②馬力	10馬力
③シリーズ	9型
④電源	T：三相交流
⑤送風機	Q：室外機送風機4台
⑥機器	なし：セット型式 N：室内機 G：室外機
⑦電圧・周波数	なし：220V 50/60Hz J：200V 50/60Hz 5：380V 50Hz 6：380V 60Hz



運転には、別売の省エネハイブリッド制御盤 (NT-602) を使用してください

グリーンパッケージは、省エネハイブリッド制御盤 (NT-602) を設定すると、自動で暖房運転・冷房運転・送風運転をします。

- ◎4段サーモ機能で、効果的に暖房・冷房運転などを行うことができます。
- ◎ハウスカオンキと連動することで、省エネ運転が可能です。
- ◎他の制御盤を使用する場合は、お買い上げの販売店、またはお近くのネボン営業所にご相談ください。



省エネハイブリッド制御盤 NT-602

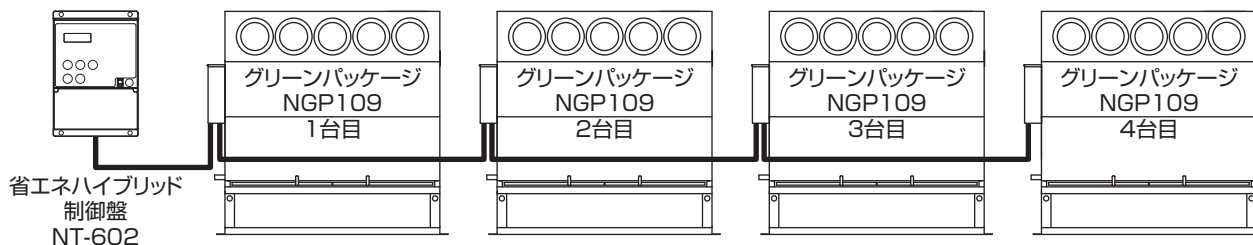
お願い

- 省エネハイブリッド制御盤 (NT-602) の特長・取り扱い・設定方法については必ず省エネハイブリッド制御盤 (NT-602) 付属の取扱説明書をお読みください。

複数のグリーンパッケージを連動運転させることができます

グリーンパッケージを複数台設置している場合は、連動して運転します（設置台数に制限はありません）。

例として、グリーンパッケージ4台設置の連動運転について説明します。



- ①省エネハイブリッド制御盤(NT-602)からの信号を入力すると、グリーンパッケージ1台目が運転します。
- ②10秒後にグリーンパッケージ2台目が運転します。
- ③さらに10秒後にグリーンパッケージ3台目が運転し、その10秒後にグリーンパッケージ4台目が運転します。

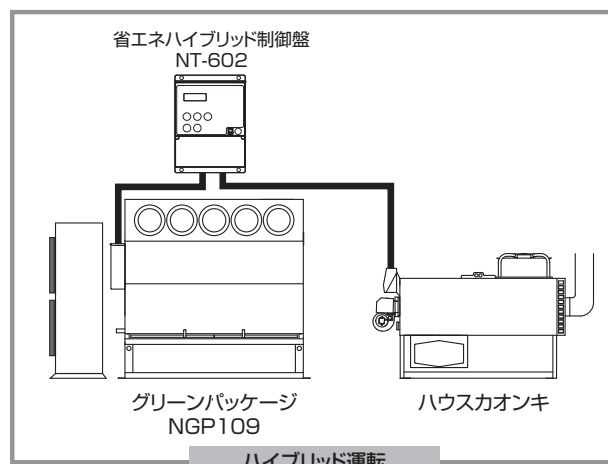
お知らせ

- 連動運転では、運転スイッチが入っているグリーンパッケージだけ順番に運転します。運転スイッチ(元電源)が入っていないグリーンパッケージは運転しません。

例：グリーンパッケージ2台目の運転スイッチが入っていない場合、省エネハイブリッド制御盤(NT-602)からの信号を入力すると、グリーンパッケージ1台目が運転します。10秒後にグリーンパッケージ3台目が運転し、その10秒後にグリーンパッケージ4台目が運転します。

ハイブリッド運転でのご使用をおすすめします

グリーンパッケージとハウスカオンキなどの暖房機で、暖房負荷に応じて個別に運転する「ハイブリッド運転」での使用をおすすめします。



注意

ハイブリッド運転では、グリーンパッケージとハウスカオンキなどの暖房機器を省エネハイブリッド制御盤(NT-602)に接続してご使用ください

グリーンパッケージは外気温度が低下すると、暖房機能が低下します。
ハウスカオンキなどの暖房機器を接続していないと、室温が低下して低温障害などの作物被害や機器故障のおそれがあります。
他の制御盤を使用する場合は、お買い上げの販売店、またはお近くのネポン営業所にご相談ください。

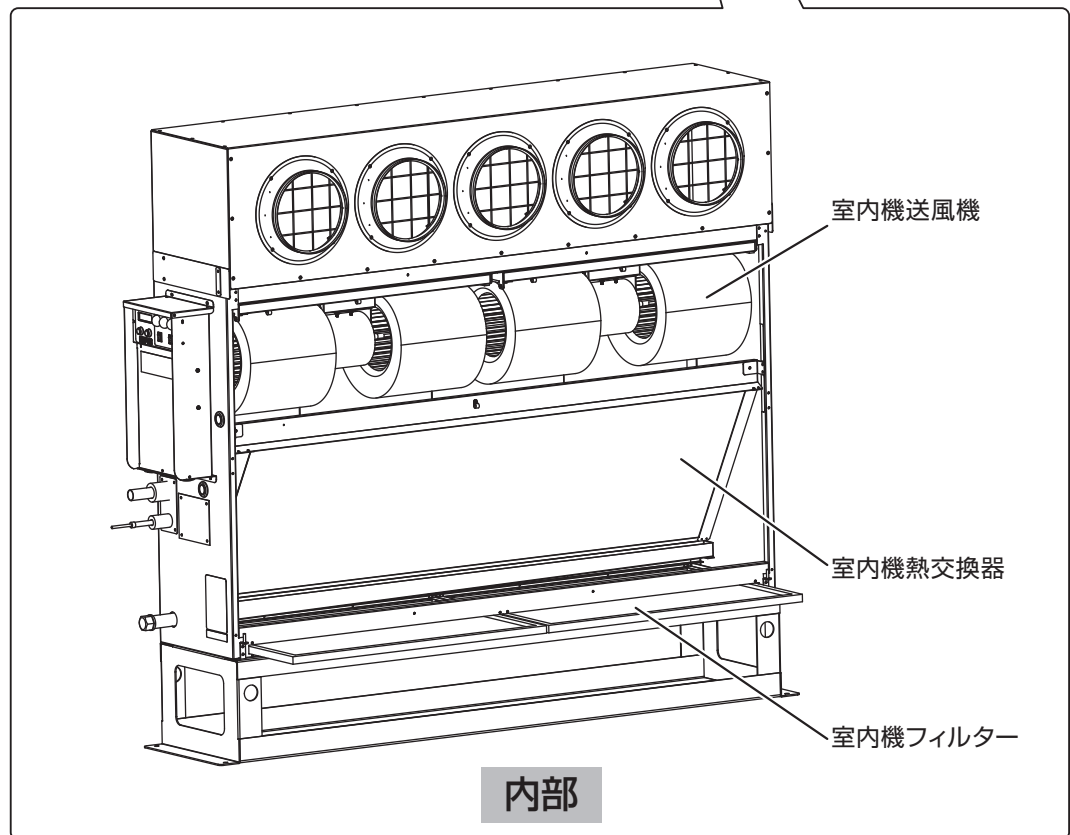
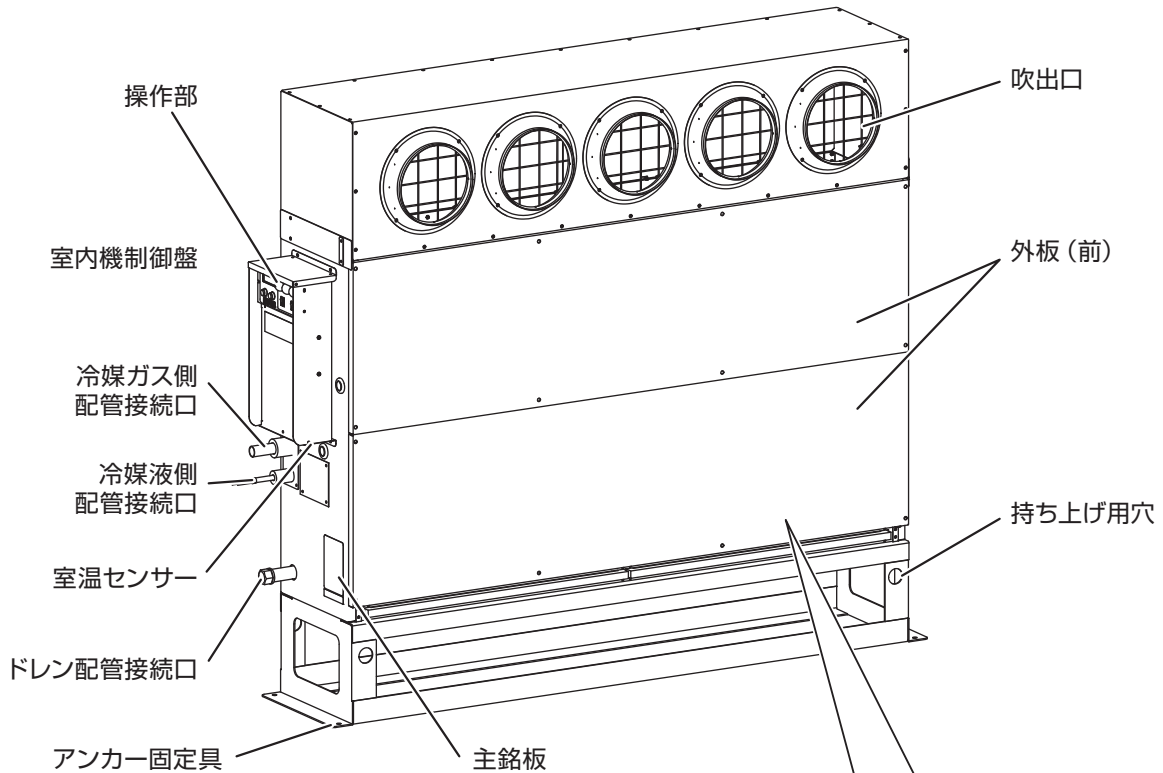
お知らせ

- 冷気は下降し、暖気は上昇する性質があるため、ハウス内の温度にムラが発生し、設定温度と異なった温度になることがあります。
ハウス内の温度を均一にするためには、循環ファンなどの併設をおすすめします。
詳しくは、お買い上げの販売店、またはお近くのネポン営業所にご相談ください。

3

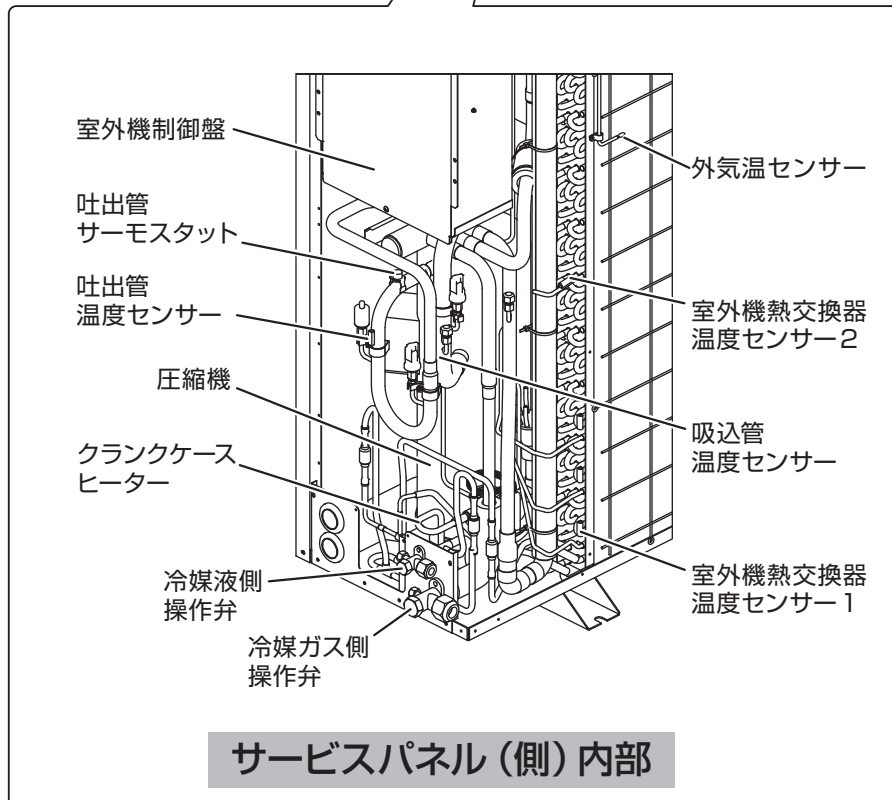
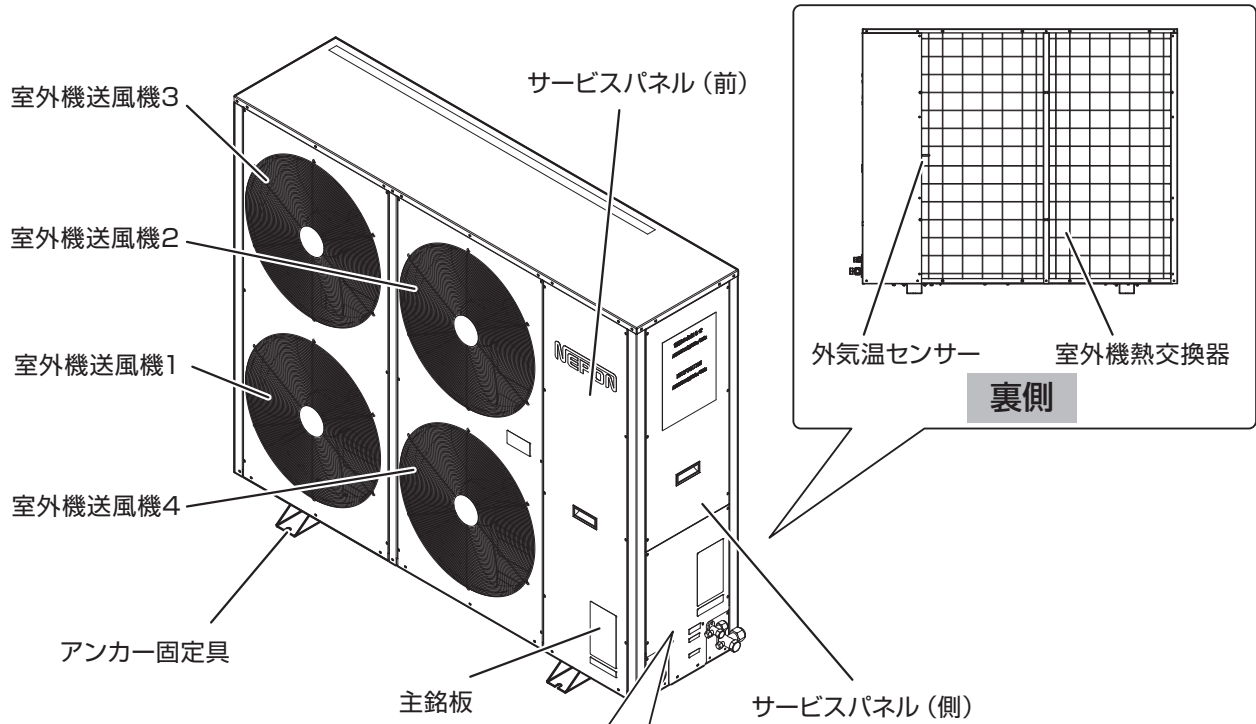
各部のなまえとはたらき

3-1 室内機



各部のなまえとはたらき

3-2 室外機

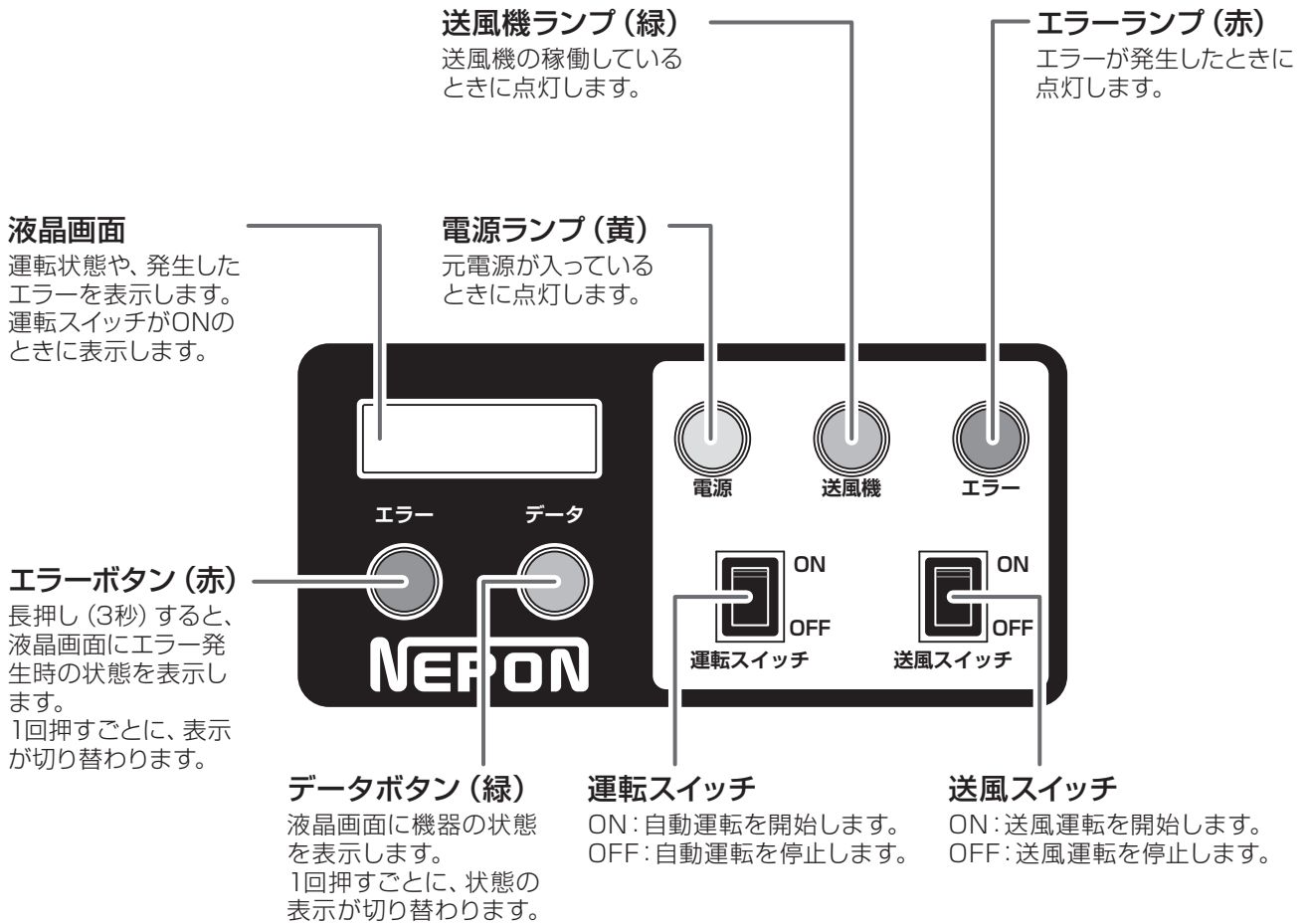


各部のなまえとはたらき

3-3 操作部

室内機制御盤にあります。

操作部で機器の運転や状態の確認をします。

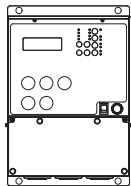


各部のなまえとはたらき

4 使いかた

4-1 操作の流れ

グリーンパッケージは、以下のような流れで操作します。



- ①省エネハイブリッド制御盤 (NT-602) の電源を入れる
- ②省エネハイブリッド制御盤を設定する
*省エネハイブリッド制御盤 (NT-602) 取扱説明書参照

シーズンイン グリーンパッケージの電源を入れる →14ページ



グリーンパッケージを
自動運転する
→15ページ

送風機を運転する
(送風運転)
→16ページ

機器の状態を確認する
→17ページ

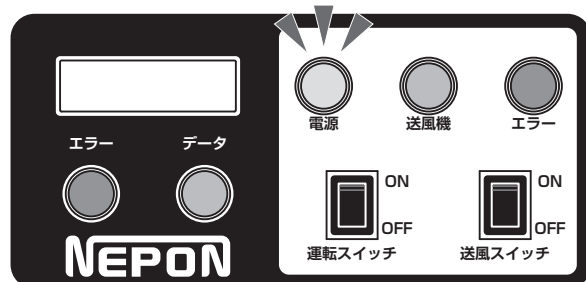
エラー表示から調べる
(エラーの履歴を確認する)
→24ページ

シーズンオフ グリーンパッケージの自動運転を停止する →15ページ
電源を切る

4-2 電源を入れる

- 1 運転スイッチ・送風機スイッチがOFFになっていることを確認する
- 2 配電盤の元電源を入れる

- ◎電源ランプ (黄) が点灯します。
- ◎液晶画面には何も表示されません。



注意

長期間使用していない状態から使用を開始するとき (シーズンイン) は、元電源を入れて6時間経過したあとに、運転スイッチをONにしてください
機器が故障するおそれがあります。

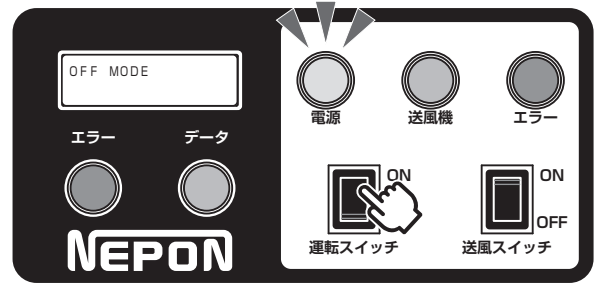
4-3 自動運転する

省エネハイブリッド制御盤 (NT-602) で設定した内容で、自動運転します。

1 運転スイッチをONにする

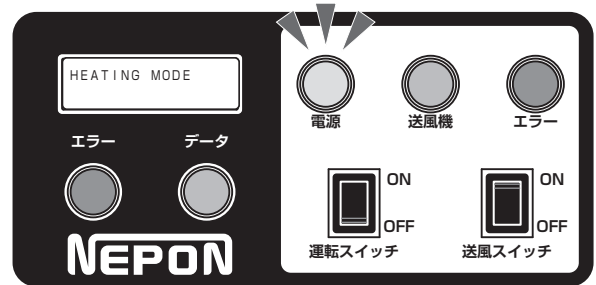
◎液晶画面が以下の順に表示されます。

[Ver ○○○] (バージョン)
↓
[E10 Safety check]
*表示されない場合もあります。
↓
[OFF MODE] (ホーム画面)



◎省エネハイブリッド制御盤 (NT-602) からの信号によって、自動で暖房・冷房・送風運転します。
ホーム画面は、運転モードが表示されます。

- ・暖房運転 [HEATING MODE]
- ・冷房運転 [COOLING MODE]
- ・送風運転 [FAN MODE]
- ・自動停止 [OFF MODE]



暖房運転の場合

◎室内機の送風機が動作しているときは、送風機ランプ (緑) が点灯します。

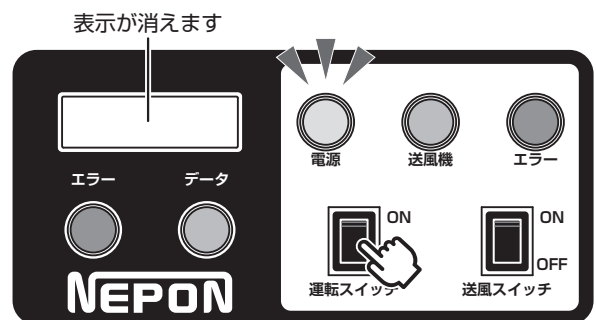


自動運転を停止する

1 運転スイッチをOFFにする

◎液晶画面の表示が消えます。

◎省エネハイブリッド制御盤 (NT-602) から信号があっても、運転しません。



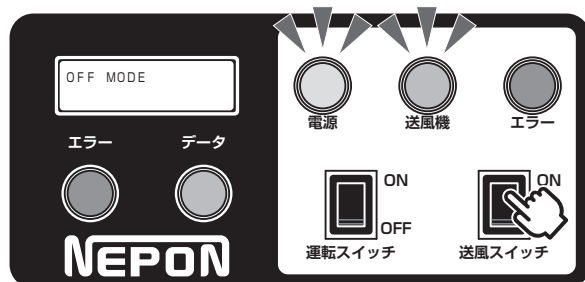
使
い
か
た

4-4 送風機を運転する（送風運転）

ハウス内の空気を循環させたいときなど、一時的に室内機の送風機を運転することができます。

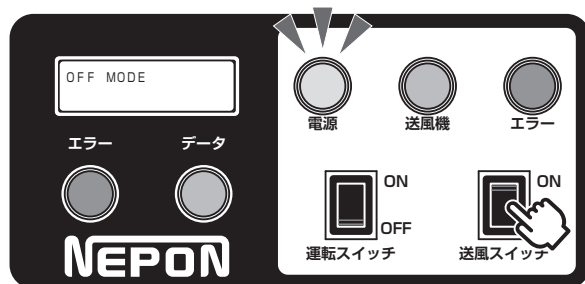
1 送風スイッチをONにする

- ◎室内機の送風機が稼働し、送風機ランプ（緑）が点灯します。
- ◎液晶画面の表示は変わりません。ホーム画面（運転モード）が表示されます。



2 送風スイッチをOFFにする

- ◎室内機の送風機が停止し、送風機ランプ（緑）が消灯します。



お願い

- 送風機の手動運転をしないときは、送風スイッチをOFFにしてください。送風機スイッチがONのままになっていると、送風機が稼働し続けます

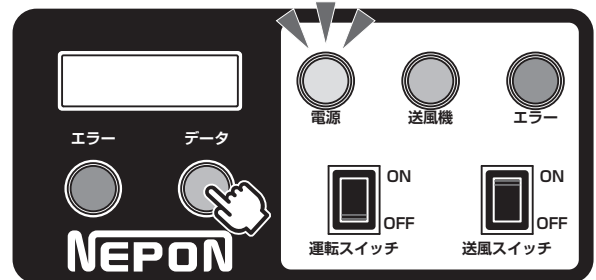
4-5 機器の状態を確認する

運転スイッチがONになっているときに、グリーンパッケージの状態を液晶画面に表示させることができます。

1 データボタンを押す

データボタンを1回押すたびに表示は以下のように切り替わります。

エラー発生時も、現在の状態を確認できます。



↓	ホーム画面 (運転モード)	OFF MODE 自動停止	自動停止：OFF MODE 暖房運転：HEATING MODE 冷房運転：COOLING MODE 送風運転：FAN MODE
↓	デフロスト運転*1	DEFROST OFF	デフロスト運転中：DEFROST ON デフロスト運転停止：DEFROST OFF
↓	アンチフロスト運転*2	FROST PREVENTION OFF	アンチフロスト運転中：FROST PREVENTION ON アンチフロスト運転停止：FROST PREVENTION OFF
↓	暖房過負荷制御運転*3	HIGH P WARNING OFF	暖房過負荷制御運転中：HIGH P WARNING ON 暖房過負荷制御運転停止：HIGH P WARNING OFF
↓	室外温度	To (Outdr Temp) 4℃	
↓	室外機熱交換器温度	Tco1(O/U Coil T) -1℃	
↓	室外機熱交換器温度	Tco2(O/U Coil T) -1℃	
↓	室内温度	Ti (Indoor Temp) 15℃	
↓	室内機熱交換器温度	Tci (I/U Coil T) 39℃	
↓	吐出管温度	Td (Discharge T) 61℃	

使
い
か
た

↓	吸入管温度	Ts (Suction T) -2℃
↓	吐出圧力	Pd (Discharge P) 2.30 MPa
↓	吸込圧力	Ps (Suction P) 0.51 MPa
↓	圧縮機吸込過熱度*4	SH (SuperHeat) 6℃
↓	室外機運転時間	O/U Operating hr 0 h
↓	室内機運転時間	I/U Operating hr 0 h

*1 デフロスト運転

暖房運転中に外気温度が低くなると、室外機に霜が付着します。
このとき、グリーンパッケージは以下のように、霜を取り除く運転（デフロスト運転）をします。

- ◎室内機の送風機を停止させ、室外機に熱を送ります。
- ◎液晶画面に [DEFROST ON] が表示されます。

*2 アンチフロスト運転

冷房運転中にハウス内の温度が低くなると、室内機の熱交換器に霜が付着します。
このとき、グリーンパッケージは以下のように、霜を取り除く運転（アンチフロスト運転）をします。

- ◎ 室外機圧縮機が停止し、送風機のみを運転して室内機の霜を取り除きます。
- ◎ 液晶画面に [FROST PREVENTION ON] が表示されます。

*3 暖房過負荷制御運転

暖房運転中にハウス内の温度が高くなると、機器内部の圧力が高くなる場合があります。
このとき、グリーンパッケージは以下のように、圧力を低下させる暖房過負荷制御運転をします。

- ① 室外機の送風機4台中の2台を停止して、機器内部の圧力低下させます。
 - ② 圧力が低下したら、送風機は4台とも運転します。
 - ③ 圧力が再び上昇するときは、①と②を繰り返します。
- ◎ 液晶画面に [HIGH P WARNING ON] が表示されます。

*4 圧縮機吸込過熱度

最適な冷媒充填量や、冷凍サイクルの状態を把握するための温度です。

5

日常の点検・お手入れ



警告

冷媒漏れがあるときは、機器の使用を中止し、お買い上げの販売店、またはお近くのネボン営業所に連絡してください

冷媒が漏れて限界濃度を超えると、酸欠事故のおそれがあります。光合成促進機・ストーブ・コンロなどの火気に触れると、有害ガスが発生するおそれがあります。

冷媒が漏れているときは、火気の使用を中止し、ハウス内を換気してください。

室内機・室外機の吸込口や吹出口をふさがないでください

機器に負荷がかかり、故障するおそれがあります。



注意

日常の点検やお手入れは必ず行ってください

機器が故障するおそれがあります。

フィルターの掃除は定期的に行ってください

故障のおそれがあります。

部品交換が必要なときは、お買い上げの販売店、またはお近くのネボン営業所にご相談ください。

5-1 毎日の点検

毎日、以下の項目を確認してください。

室内機・室外機の吸込口や吹出口がふさがっていないか

カーテンや障害物などは取り除いてください。

正常に運転しているか

エラーが発生していないか確認してください。

正常に運転していないときは⇒23ページ「7-1 故障・異常かな?と思ったら」参照

5-2 1か月に1回の点検・お手入れ

以下の項目を確認し、お手入れしてください。

機器が汚れていないか

ほこりなどで汚れている場合は、やわらかい布でから拭きしてください。

汚れがひどいときは、中性洗剤を溶かしたぬるま湯(30℃程度)でふき取ったあと、水拭きしてください。

お願い

●機器に水をかけて洗わないでください。

漏電や故障のおそれがあります。

室内機フィルターが汚れていないか

ゴミなどがあつたら、取り除いてください。

目詰まりしていたら、掃除をしてください。⇒20ページ「5-3 室内機フィルターの掃除」参照

5-3 室内機フィルターの掃除

室内機の運転時間が500時間を超えたら、室内機フィルターを掃除してください。

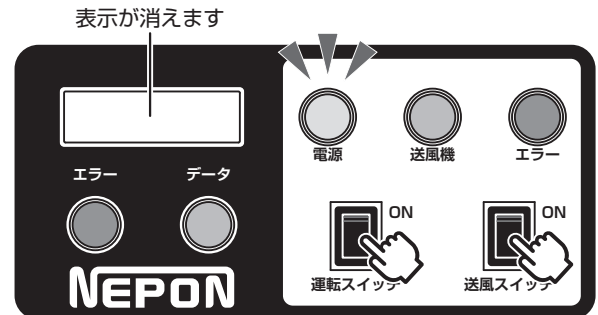
室内機運転時間を確認する方法は➡17ページ「4-5 機器の状態を確認する」参照

お願い

- 室内機フィルターを掃除するときは、必ず運転スイッチと送風スイッチをOFFにし、運転が完全に停止したことを確認してから掃除してください。

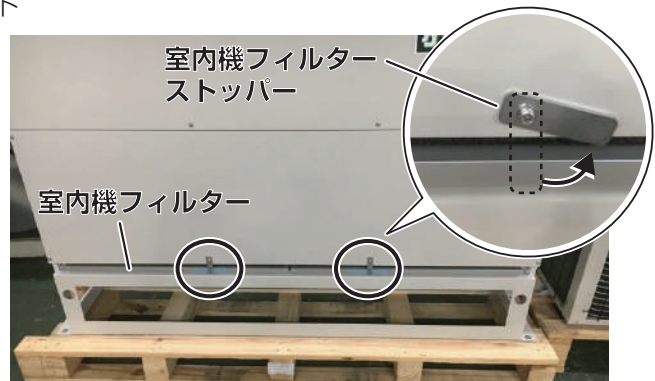
1 運転スイッチと送風スイッチをOFFにする

◎液晶画面の表示が消えます。

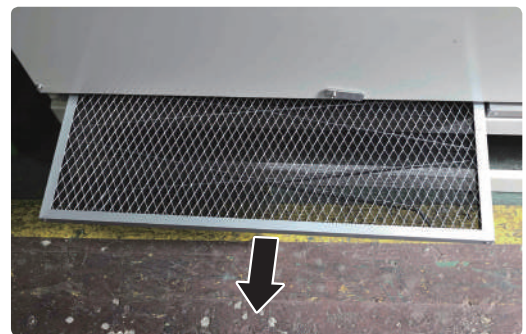


2 室内機フィルターを機器から取り出す

①グリーンパッケージ前面の室内機フィルターストッパー（2か所）を回します。



②室内機フィルター（2個）を取り出します。



3 (必要に応じて) フィルター部をアルミ枠から取り外す

①フィルター部を固定している金具を外します。



②フィルター部を取り外します。



4 室内機フィルターのゴミを取り除く

汚れが少ないときは

傷を付けないようにブラシなどで汚れを落とす、または掃除機で汚れを吸い取ります。

汚れがひどいときは

- ①中性洗剤を溶かしたぬるま湯（30℃程度）に浸し、ゆすぎ洗いをします。
- ②洗剤を水で十分に洗い流します。
- ③水洗いした室内機フィルターを十分に乾かします。

お願い

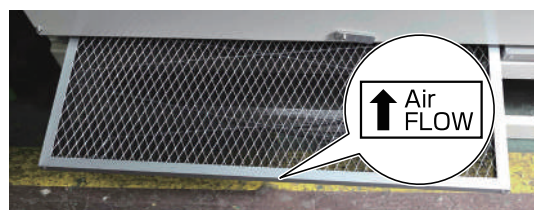
- 直射日光に当てたり、火であぶったりしないでください。
室内機フィルターが損傷します。

5 室内機フィルターを取り付ける

②③の逆の手順で取り付けます。

室内機フィルターには取り付け向きがあります。

アルミ枠に貼られているシールを確認して、矢印が上向きになるように取り付けてください。



お願い

- 室内機フィルターを外したままで機器を使用しないでください。
故障やけがのおそれがあります。

6

長期間使用しないとき

6-1 長期間使用しないときのお手入れ

- ① 配電盤の元電源を切る
停止中でも数十ワットの電力を消費します。使用しないときは、必ず元電源を切ってください。
- ② 室内機フィルターを掃除して、取り付けておく
→19ページ「室内機フィルターが汚れていないか」参照
- ③ 室内機・室外機を掃除する
→19ページ「機器が汚れていないか」参照

6-2 使用を再開するときは



注意

使用する6時間前に元電源を入れてください

元電源を入れてすぐに運転させると機器が故障するおそれがあります。
使用する前にクランクケースに通電して冷媒配管の暖気運転をしておきます。

7

こんなときは？



異常（異音・異臭）を感じたときは使用を中止し、お買い上げの販売店、またはお近くのネポン営業所に連絡してください
異常のまま使用すると感電や火災のおそれがあります。

7-1 故障・異常かな？と思ったら

修理を依頼される前に、一度確認してください。

原因が分からないときや故障を確認したときは、必ずお買い上げの販売店、またはお近くのネポン営業所にお問い合わせください。

状況から調べる

状況	原因	処置方法
運転しない	グリーンパッケージの元電源が入っていない	元電源を入れてください
	省エネハイブリッド制御盤 (NT-602) の電源が入っていない	電源を入れてください
	ヒューズが切れている	ヒューズを交換してください
	漏電遮断器が作動している	使用を中止し、お買い上げの販売店、またはお近くのネポン営業所にご連絡ください
エラーランプ (赤) が点灯している	エラーが発生している	エラー番号を確認して、お買い上げの販売店、またはお近くのネポン営業所にご連絡ください ▶ 24 ページ「エラー表示から調べる (エラーの履歴を確認する)」参照
冷暖房が効かない	室内機フィルターが目詰まりしている	室内機フィルターを掃除してください ▶ 20 ページ「5-3 室内機フィルターの掃除」参照
	吸込口や吹出口がふさがっている	障害物を取り除いてください
冷えない	冷房能力が足りない	ハウス内に直射日光があたっている場合は、直射日光が入らないように遮光してください グリーンパッケージの設置台数を増やして冷房能力を上げる、またはハウス被覆の断熱性能を上げて冷房能力が足りるようにしてください
	ハウス内に思わぬ熱源がある	熱源を停止するか、取り除いてください
暖まらない	暖房能力が足りない	グリーンパッケージや暖房機の設置台数を増やして暖房能力を上げる、またはハウス被覆の断熱性能を上げて暖房能力が足りるようにしてください

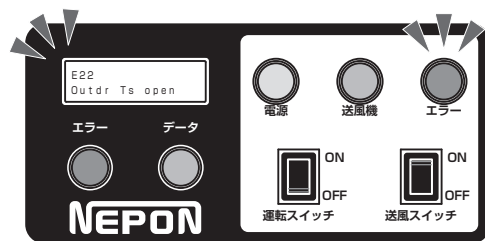
以下のようなときは、使用を中止して、お買い上げの販売店、またはお近くのネポン営業所にご連絡ください。

- ◎ヒューズやブレーカーがたびたび切れる
- ◎異音や異臭がする
- ◎冷房・除湿運転中にドレン以外の場所から水が漏れる

エラー表示から調べる (エラーの履歴を確認する)

グリーンパッケージの運転中にエラーが発生したときは、エラーランプ(赤)が点灯し、運転が停止します。

液晶画面にエラーコードと内容が表示されます。



液晶画面		原因	処置方法
エラーコード	エラー内容		
E00	Comp dis PS High	吐出圧力が3.9MPa以上になっている *30分以内に3回発生すると、液晶画面に [Operation Lock] (オペレーションロック) が表示され、操作できなくなる	エラー状態から復帰すると、自動的に運転を再開します *オペレーションロック時は、元電源を切り、再び入れてください ひんぱんにオペレーションロックになる場合は、お買い上げの販売店、またはお近くのネボン営業所にご連絡ください
E01	Comp suct PS Low	吸込圧力が0.04MPa以下になっている *30分以内に3回発生すると、液晶画面に [Operation Lock] (オペレーションロック) が表示され、操作できなくなる	
E02	Super Heat Low	圧縮機吸込過熱度が-20℃以下になっている *30分以内に3回発生すると、液晶画面に [Operation Lock] (オペレーションロック) が表示され、操作できなくなる	
E04	Comp dis Td High	吐出管温度が110℃以上になっている *30分以内に3回発生すると、液晶画面に [Operation Lock] (オペレーションロック) が表示され、操作できなくなる	
E10	Safety check	安全回路を確認している (セーフティチェック)	安全回路がONになったら自動で運転を開始します 運転を再開しない場合は、お買い上げの販売店、またはお近くのネボン営業所にご連絡ください
E11	Ofan1 thermal	室外機送風機①②の送風機モーターの温度が高くなり過ぎている	エラー状態から復帰すると、自動的に運転を再開します 運転を再開しない場合は、お買い上げの販売店、またはお近くのネボン営業所にご連絡ください
E12	Ofan2 thermal	室外機送風機③④の送風機モーターの温度が高くなり過ぎている	

液晶画面		原因	処置方法
エラーコード	エラー内容		
E20	Outdr Tco1 open	室外機熱交換器温度センサーが断線している	センサーの交換が必要です お買い上げの販売店、またはお近くの ネボン営業所にご連絡ください
E21	Outdr Td open	吐出管温度センサーが断線している	
E22	Outdr Ts open	吸込管温度センサーが断線している	
E23	Outdr Tco2 open	室外機熱交換器温度センサーが断線している	
E24	Outdr To open	外気温センサーが断線している	センサーの交換が必要です お買い上げの販売店、またはお近くの ネボン営業所にご連絡ください
E30	Outdr Tco1 short	室外機熱交換器温度センサーが短絡している	
E31	Outdr Td short	吐出管温度センサーが短絡している	
E32	Outdr Ts short	吸込管温度センサーが短絡している	
E33	Outdr Tco2 short	室外機熱交換器温度センサーが短絡している	通信線を正しく接続し直す、または通 信線・基板の交換が必要です お買い上げの販売店、またはお近くの ネボン営業所にご連絡ください
E34	Outdr To short	外気温センサーが短絡している	
E40	Communicat. Err	室外機制御基板と室内機制御基板 間の通信に異常が発生している	通信線を正しく接続し直す、または通 信線・基板の交換が必要です お買い上げの販売店、またはお近くの ネボン営業所にご連絡ください

お知らせ

●オペレーションロック [Operation Lock] について ([E00] [E01] [E02] [E04])

同じエラーが指定時間内に指定回数発生した場合は、エラーランプ（赤）が点灯、エラーコード[E**]が表示され、オペレーションロック [Operation Lock] となります。

- ・エラーボタンを長押し（3秒）すると、エラー発生時の状態が表示されます。
- ・元電源を切って再び入れると、オペレーションロックは解除され、操作できるようになります。

エラー発生時の状態を表示する

エラーが発生したときの機器の状態を液晶画面に表示させることができます。

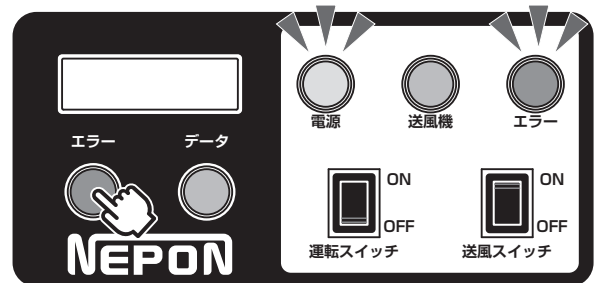
- ◎エラーが発生している場合は、エラーボタンを長押し（3秒）すると、液晶画面にエラー発生時の状態が表示されます。元電源を切ると、エラー発生時の状態は確認できなくなります。
- ◎エラー状態から復帰している場合は、前回のエラー発生時の状態が表示されます。

お知らせ

●エラー発生時の状態表示について

- ・運転スイッチをOFFにすると液晶画面の表示は消えますが、エラー発生時の状態は記録しています。再度運転スイッチをONにし、エラーボタンを長押しすることで確認できます。
- ・オペレーションロックになった場合は、元電源を切るとオペレーションロックが解除されます。電源復帰後は、[E10 Safety check] 時の状態が記録・表示され、エラー発生時の状態は確認できなくなります。

1 エラーボタンを3秒以上長押しする



- ◎エラー発生中にエラーボタンを長押しすると、液晶画面にはエラー発生時の運転モードとエラーコードが表示されます。

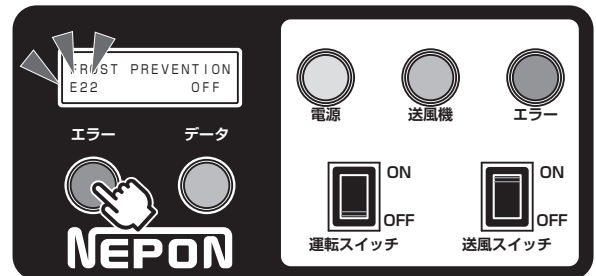
エラー発生時の画面	E22 Outdr Ts open
エラー発生時の 運転モード	OFF MODE E22

- ◎エラー状態から復帰した後にエラーボタンを長押しすると、前回発生したエラーが表示されます。

ホーム画面	HEATING MODE
前回の エラー発生時の画面	E22 Outdr Ts open

2 エラーボタンを押して、液晶画面表示を切り替える

- ◎液晶画面の左下にエラーコードが表示され、エラー発生時の状態が表示されます。
- ◎エラー発生時の状態は、17 ページの「4-5 機器の状態を確認する」と同じ項目を確認できます。



■データボタンを押すと、または最終操作から3分間経過すると、ホーム画面に戻ります。

このようなときは故障ではありません

このようなとき	理由
水が流れるような音がする	運転開始時、運転途中での圧縮機の発停時および運転停止時「シュルシュル」「ゴボゴボ」という音が出ることがありますが、これは冷媒の流れる音です
吹き出す風がおう	室内機から吹き出す風がおうことがありますが、これはグリーンパッケージの内部に付いたハウス内のおいです
冷房運転中に送風運転に切り替わる	室内機の熱交換器に付いた霜を取るため、自動的に送風運転に切り替わることがあります（アンチフロスト運転）しばらくすると冷房運転に戻ります
停止直後に再運転ができない	<p>運転を停止してから3分間は、運転スイッチをONにしても、冷房・除湿・暖房運転はできません これは圧縮機を保護する回路がはたらいているためです この間は送風運転となります</p> <p>送風機が停止していても、指や棒などを入れないでください 急に運転することがあります</p>
暖房運転中に室外機から水や湯気が出る	室外機に付いた霜を取る除霜運転（デフロスト運転）のときに出るものです
運転時に室外機の送風機が回らない	除霜運転（デフロスト運転）や外気温度が高いときの暖房運転では送風機を止める機能がはたらきます
暖房運転中、室内機の熱交換器に霜がつく	外気温度が低くなると除霜運転中（デフロスト運転中）は、室内機の熱交換器に霜がつきますが、異常ではありません 低温時は性能を維持するため、自動的に室外機についた霜を取り除く除霜運転機能がはたらきます
「ピシ、ピシ」という音がする	温度変化によって部品などが伸縮する際に発生する音です
運転停止、または除霜運転時に「シュ」という音がする	グリーンパッケージ内部にある冷媒切換弁が作動するときに発生する音です
元電源スイッチを入れただけで運転が開始した	運転スイッチがONのまま元電源を切り、そのままの状態でも電源スイッチを入れると運転を開始します

7-2 停電したときは

停電から復旧すると、停電する前の状態で運転を開始します。

念のため、運転スイッチをOFFにして、機器や機器周辺に異常がないことを確認してから、再度運転してください。

7-3 雷が発生したときは



雷が発生しているときは、元電源を切ってください
故障のおそれがあります。

大きな雷が発生することが予想され、雷の影響を受けずに元電源のある場所に移動して安全な場所に戻ることができる場合は、事前に元電源を切ってください。

雷の影響がなくなったら、元電源を入れて運転を開始してください。

8

移設・廃棄・譲渡



移設する場合は、必ずお買い上げの販売店、またはお近くのネポン営業所に依頼してください

不備があると感電や火災のおそれがあります。

廃棄は専門業者へ依頼してください

この製品は冷媒回収が必要です。絶対に投棄などしないでください。



譲渡のときは取扱説明書・工事説明書を添付してください

お使いになっている機器を他に売ったり、譲渡されるときは、新しく所有者となる方が安全な正しい使いかたを知るために、この取扱説明書と工事説明書を機器の目立つ場所にテープ止めしてください。

グリーンパッケージを廃棄される時は、冷媒回収が必要です。
お買い上げの販売店、またはお近くのネポン営業所にご相談ください。

9

フロン排出抑制法に基づく管理のお願い

本製品を管理（所有）されているお客様へ

本製品は「フロン排出抑制法」に定める「第一種特定製品」です。

冷媒として、R410A (GWP値：2090) が使用されています。

本製品を使用するにあたり、フロン類の漏えいを防止するため、フロン排出抑制法に基づき本製品の管理者（所有者、または使用などを管理する者）は、以下のことを守る必要があります。

- ①機器を設置するとき
適切な設置、適正な使用環境を維持し、確保すること。
- ②機器を使用しているとき
適切な設置、適正な使用環境を維持し、確保すること。
定期的な熱交換器の清掃を実施すること。
機器の簡易（日常）点検*を実施すること。
※簡易点検：定期的な温度および目視による外観の点検です。（3か月に1回以上）
異音・異常振動、外観の損傷、腐食、さび、油にじみ、霜つきなどの漏えいの兆候を確認します。
- ③フロンの漏えいを発見したとき
速やかに漏えい箇所を特定し、修理すること。
機器の修理をせずに充填することは原則禁止。
- ④点検や修理をした後
点検・整備記録簿に点検・修理・充填・回収に関する履歴を記録し、その記録簿を保存すること。

もし機器の異常を発見した場合は、専門的な点検・整備が必要なため、お買い上げの販売店、またはお近くのネボン営業所にご相談ください。

点検整備記録簿には、機器を設置したときから廃棄するまでの機器の点検や修理、冷媒の充填・回収には都道府県に登録された「第一種フロン類充填回収業者」への依頼が必要なため、お買い上げの販売店、またはお近くのネボン営業所にお問い合わせください。

本製品を設置する工事業者様へ

本製品の据付後「(冷媒漏えい) 点検・整備記録簿」を作成していただき、フロン排出抑制法に基づいて「(冷媒漏えい) 点検・整備記録簿」を保管いただくようお客様にご説明ください。

詳細は、お買い上げの販売店、またはお近くのネボン営業所にお問い合わせいただくか、以下サイトをご覧ください。

フロン排出抑制法の手引き：<http://www.jraia.or.jp/index.html>
冷媒漏えい 点検・整備記録簿（含む 簡易点検チェックシート）の
エクセルシート：<http://www.jarac.or.jp/>

お知らせ

- グリーンパッケージの冷媒に関する仕様は、以下のとおりです。
 - ・接続配管長7.5m以内の冷媒量6.1kgを封入して出荷しています。
 - ・接続配管長は40mまで使用できますが、配管長が20mを超える場合は、冷房時の室内温度は13℃ WB以上で使用してください。
 - ・接続配管長7.5mを超える場合は、50g/mの冷媒を充填してください。
配管長が30mを超える場合は、30mと同等の冷媒量としてください。
例：配管長40mの場合、追加冷媒量は $(30 - 7.5) \times 50 = 1125\text{g}$ となります。

10-1 仕様表

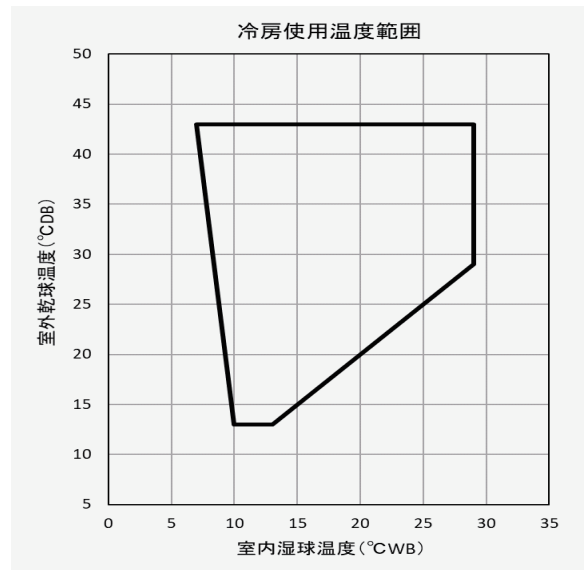
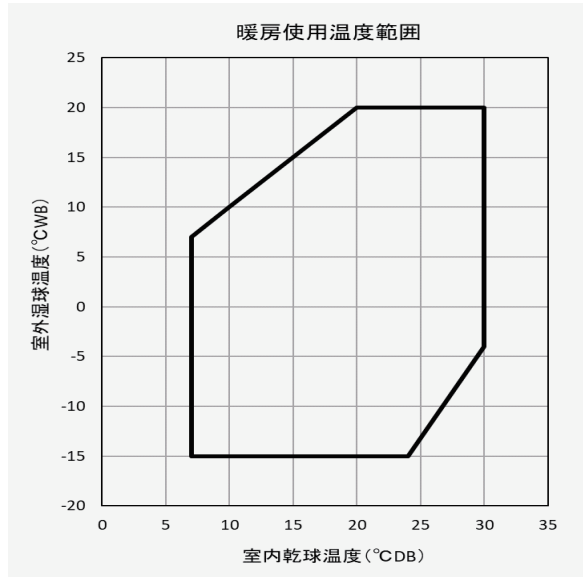
名称	施設園芸用ヒートポンプ (一定速機)		
型式	NGP109TQ-J		
	室内機	NGP109T-NJ	室外機 NGP109TQ-GJ
電源	200V 3~ 50/60Hz		
冷媒	R410A		
暖房定格能力	kW	27.5/32.0	
暖房定格運転特性	消費電力	kW	6.88/8.84
	運転電流	A	25.4/28.5
	運転力率	%	78/89
暖房エネルギー消費効率 (COP)	4.00/3.62		
冷房定格能力	kW	25.0/27.3	
冷房定格運転特性	消費電力	kW	7.47/9.32
	運転電流	A	27.1/30.8
	運転力率	%	80/90
冷房エネルギー消費効率 (COP)	3.35/2.93		
設定温度範囲	℃	暖房: 7~30 冷房: 10~30	
圧縮機	型式	ZP104KCE-TF5	
	定格出力(公称)	kW	6.49
	台数	台	1
送風機	風量	m ³ /min	90/95 (注4)
	機外静圧	Pa	0 (最大120)
	電動機定格出力	W	540/810 (注5)
	台数	台	2
クランクケースヒータ	W	-	
最大電流	A	36/40	
始動電流	A	110/135	
外形寸法 (高さ×幅×奥行)	mm	1650×1894×430	1327×1580×500
塗装色	ホワイト		
製品質量	kg	180	196
電気ヒータ	取付不可		
冷媒配管 (注6)	液配管	mm	φ12.7
	同上接続方式	ろう付 フレア接続	
	ガス配管	mm	φ25.4
	同上接続方式	ろう付 異径継手配管 (φ25.4側ろう付-φ19.1側3/4フレアナット付 (付属品)) ろう付 & フレア接続	
	冷媒量	出荷時 6.1kg (室外機) 追加量: 冷媒配管は、40m以下で使用してください。 配管長が7.5mを超えて30mまでの場合、50g/m追加する。(30m: 7225g) 配管長が30mを超えて40mまでの場合、追加は不要です。(40m: 7225g)	
排水口	25A (R1)		内径φ30mm 排水穴×7個
騒音値 (注7)	dB(A)	68/70	67/68
法定冷凍能力	トン	2.94/3.55 (高圧ガス保安法に基づく手続きは不要)	
設計圧力	MPaG	高圧部: 4.15 低圧部: 2.21	

注記

- 暖房定格能力及び電気特性は適正冷媒量において室内: 15℃DB、室外: 7℃DB、6℃WB条件により運転した値です。
- 冷房定格能力及び電気特性は適正冷媒量において室内: 27℃DB、24℃WB、室外: 30℃DB条件により運転した値です。(DB: 乾球温度、WB: 湿球温度)
- 区切り記号「/」の左側の数値は電源周波数50Hz時、右側は60Hz時の値を示します。
- 吹出口にダクト接続なしの条件です。
- 室内機の送風機は単相モータを使用しています。
- 室内外機接続液冷媒配管には、必ずフィルタドライヤ (双方仕様) を設置してください。
TASCO社製 TA282FA-4、TA282FB-4 または同等仕様の品
- 騒音値は、実使用環境を想定した条件で測定した値です。
- 一定速機の仕様です。
- NGP109TQ-J_3 (室外機) の仕様です。
- この仕様は予告なく変更することがあります。

使用範囲

項目		使用範囲	
温度範囲	室内吸込空気温度（上限・下限）	グラフに示す範囲（※1）	
	外気温度（上限・下限）		
	室内機設置雰囲気温度	室内機吸込温度とほぼ同等	
配管制限	室外・室内間の配管長さ	片道配管長	4.0m以下（注1）
	室外・室内間の高低差（ヘッド差）	室外機が上の場合	5m以下
		室外機が下の場合	5m以下
配線制限	電源配線の長さ		4.5m以下（配線太さ14mm ² ）
	室外・室内間の配線長さ	室内電源	4.0m以下（配線太さ2mm ² ）
		通信線	4.0m以下（配線太さ0.75mm ² シールド線）
	NT-602・室内間の配線長さ	NT-602～室内	10.0m以下（配線太さ0.75mm ² シールド線）
	アース線サイズ		5.5mm ² （φ2.6mm）以上
電源電圧	電圧変動		200V定格の±10%以内
	始動時の電圧低下		200V定格の-10%以内
圧縮機の発停頻度		1サイクル時間	6分以上（停止～停止又は始動～始動）



※1 使用温度範囲（この範囲を外れた運転をする場合はご相談ください）

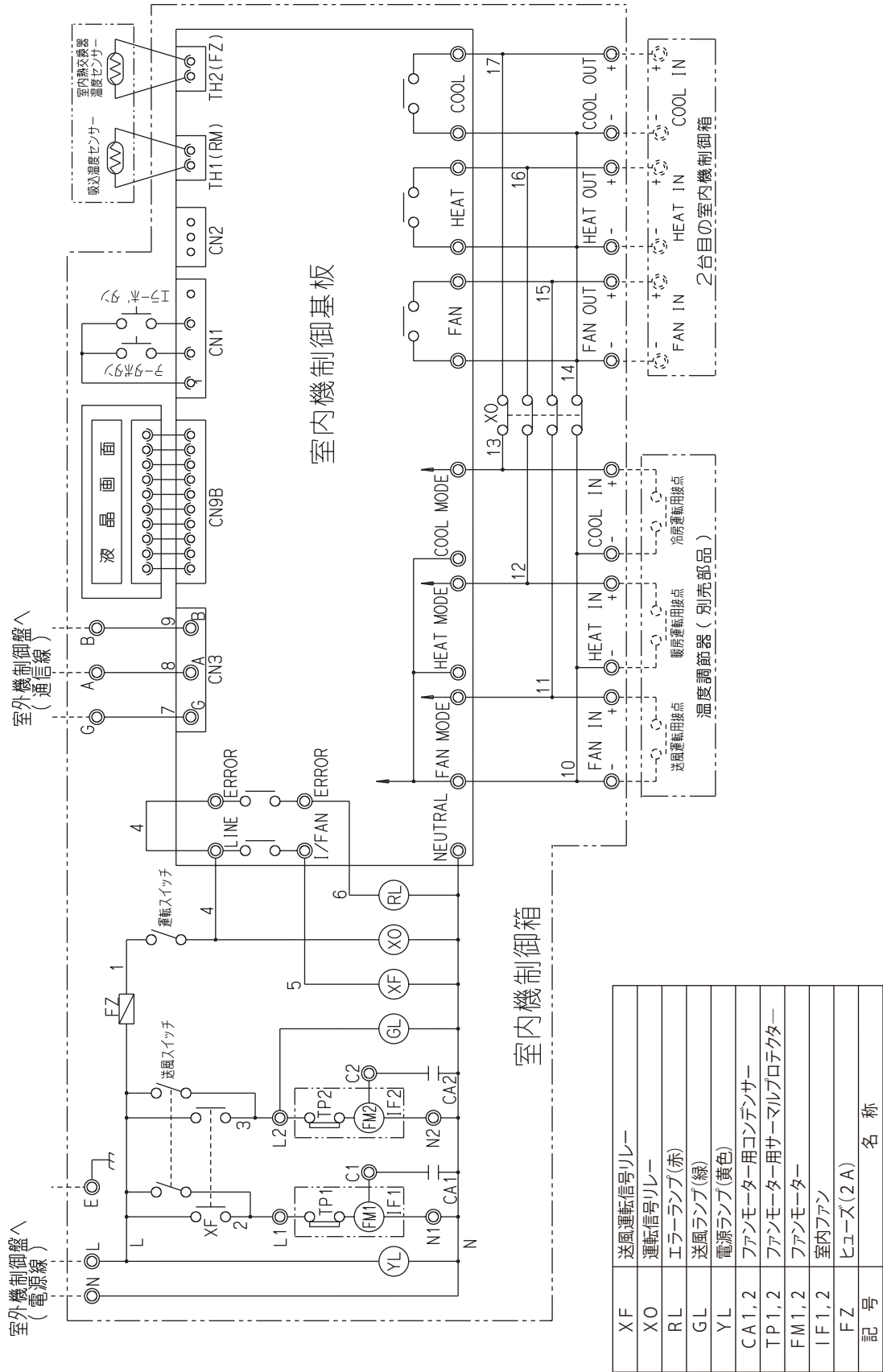
参考

電源容量	kVA	14.5	
漏電遮断器定格電流	A	50（感度電流100mA、動作時間0.1sec）（注3）	
配線用遮断器	遮断容量	A	60
手元開閉器	開閉器容量	A	60
	B種ヒューズ	A	50
配線用遮断器定格電流	A	50	

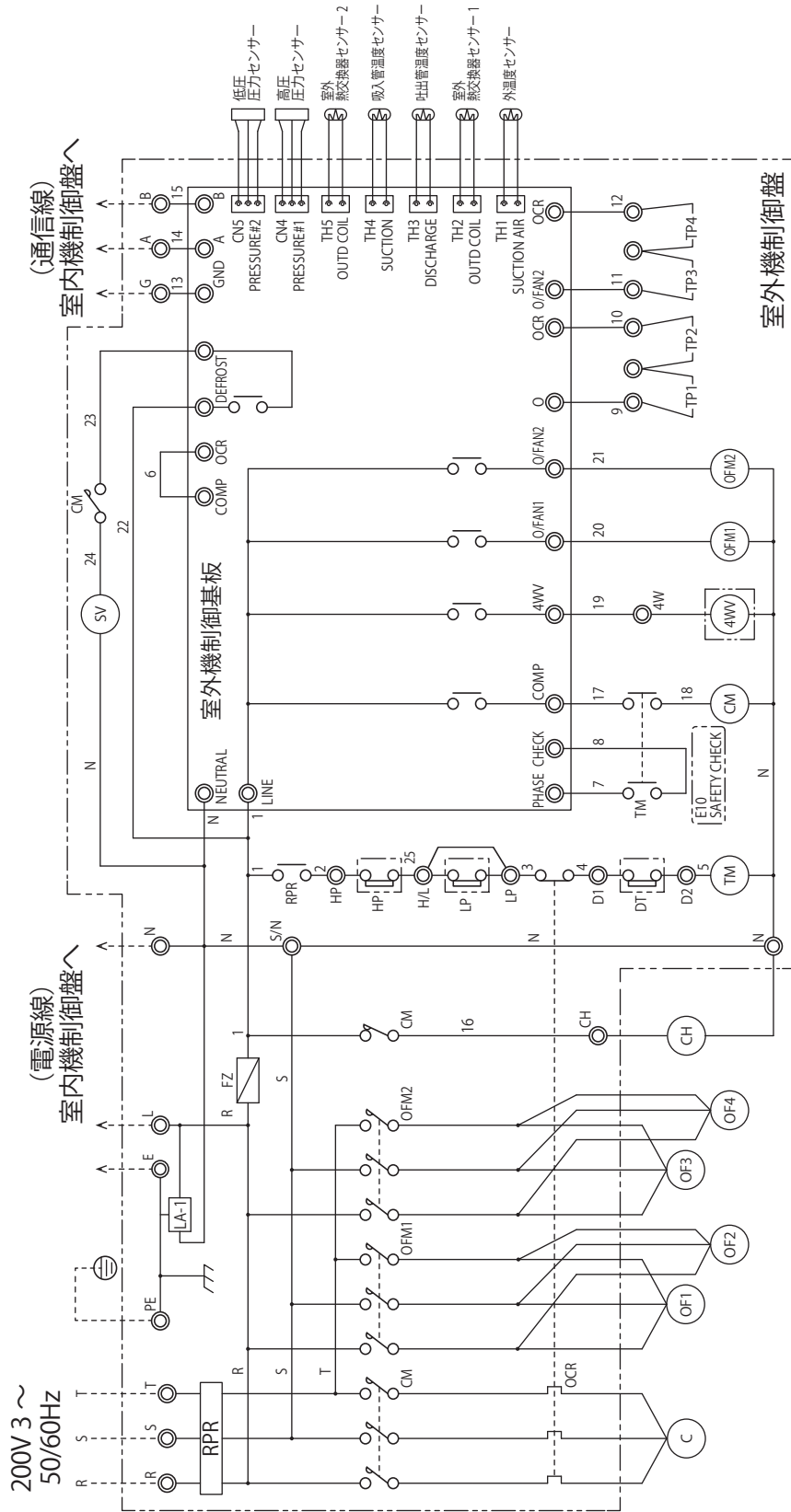
注記

1. 配管長が2.0mを越える場合は、冷房時の室内温度を13°CWB以上でご使用ください。
2. 電源は、必ず室外機に接続してください。
室内機の電源線（室内外接続線）は、必ず室外機から取ってください。
3. アースはD種接地工事（接地抵抗100Ω以下）をして下さい。
但し、この低電圧回路において、地絡を生じた場合に0.5秒以内に当該回路を自動的に遮断する装置を施設するときは接地抵抗は500Ωでも可であるが、その場合に施設する漏電遮断器の感度電流は30mAとすること。

10-2 室内機 電気結線図



10-3 室外機 電気結線図



記号	名称	記号	名称
TP1~4	室外送風機用サーマルプロテクター	FZ	ヒューズ(2A)
OF1~4	室外送風機 (OF1:左下,OF2:右上,OF3:左上,OF4:右下)	TM	安全回路確認タイマー
CH	吐出管サーモスタット	D.T	吐出管サーモスタット
C	クランクケースヒーター	OCR	圧縮機用サーマルリレー
LA-1	避雷素子	LP	低圧スイッチ(自動復帰)
		HP	高圧スイッチ(手動復帰)
			圧縮機用電磁開閉器
			4WV
			4方弁
			OFM1,2
			室外送風機用電磁接点器
			SV
			電磁弁(膨張弁パイパス用)
			RPR
			逆相検知リレー

■この製品に関するサービスについては、別紙「サポートガイド」をご確認ください。

定期点検



注意

定期的に点検・整備を受けてください
整備不良がありますと、事故のおそれがあります。

この製品は、定期点検が必要です。

この製品の性能を維持し、安全にお使いいただくために、定期点検（有料）をお受けください。
詳しくは、別紙「サポートガイド」をご確認ください。

保証とアフターサービス

詳しくは、別紙「サポートガイド」をご確認ください。



ネポン製品に関するお問い合わせは

お買い上げの販売店

または

お近くのネポン営業所

サービスセンター ☎(046)247-3195 月曜日～金曜日 9:00～17:00



ネポンお問い合わせホームページ

<http://www.nepon.co.jp/>

お買い上げ年月日／ 年 月 日

お買い上げ販売店／

電話番号 () -

お客様へ

お買い上げ年月日、
販売店名を記入してください。
サービスを依頼されるとき、
お役に立ちます。

ネポン株式会社

〒150-0002 東京都渋谷区渋谷1丁目4番2号

URL : <http://www.nepon.co.jp/>

環境に配慮した紙を使用しています。

無断転載・不許複製禁止