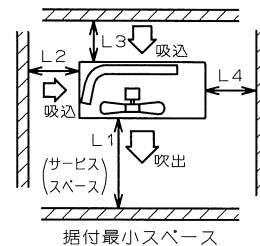
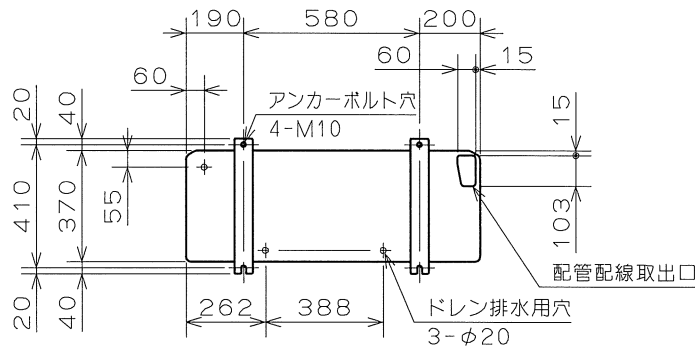
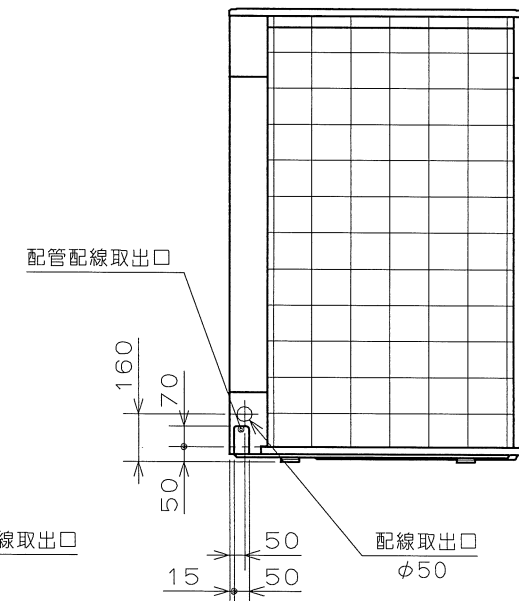
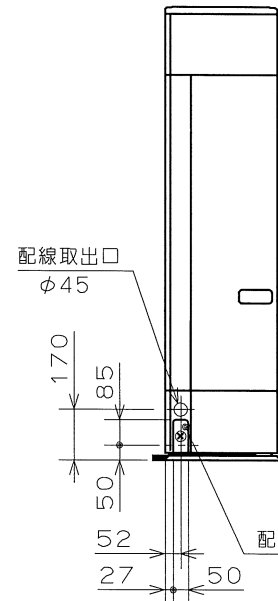
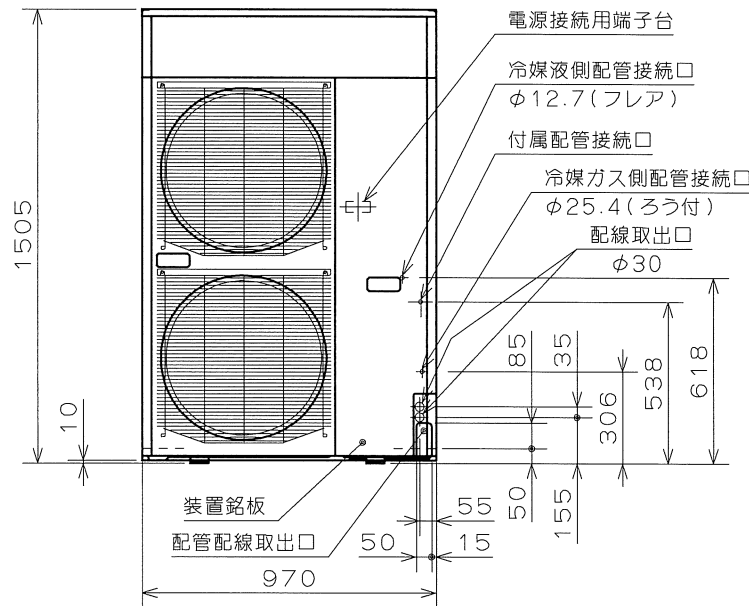
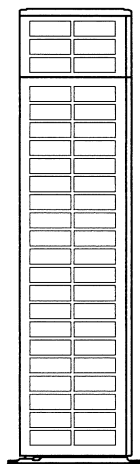


- 注記
1. 四面障壁は不可です。
 2. ユニットは必ずアンカーボルトで固定してください。
アンカーボルト飛び出し長さは15mm以下としてください。
 3. 強風が吹きつける場合は吹出口と風向を直角にしてください。
 4. ユニット上部には、1m以上のスペースをとってください。
 5. 吹出口前面の障壁はユニット高さ以下としてください。
 6. 冷媒ガス配管は付属のφ25.4接続用配管を使用し
現地配管と接続してください。
 7. *はφ25.4接続用付属配管接続位置を示します。



		据付例		
		I	II	III
寸法	L1	開放	開放	500
	L2	300	5	開放
	L3	150	300	150
	L4	5	5	5

グリーンパッケージ	日付	2015.08.25	製図	ふくだ
	尺度	1/25	担当	嘉手納
図面名 FDCXP2803HGN 室外機 外形寸法図	図法	第三角法	校閲	石
	図番	468609		

ネポン株式会社