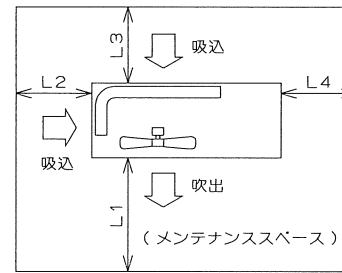
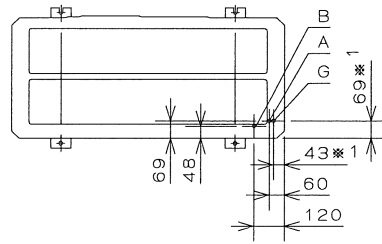


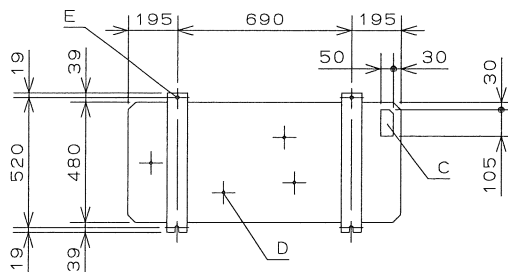
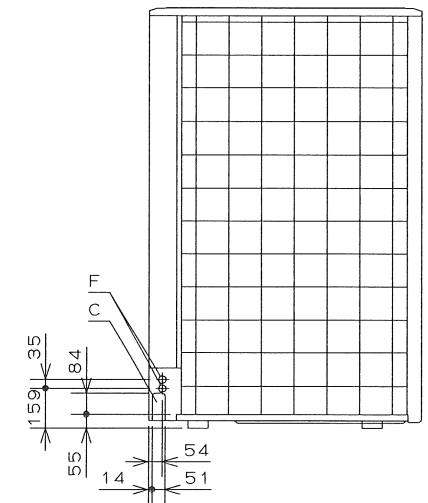
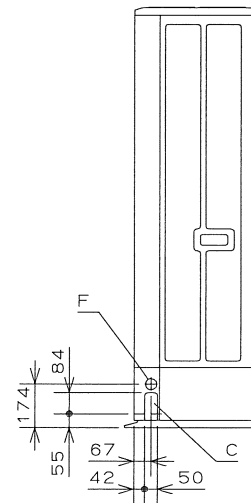
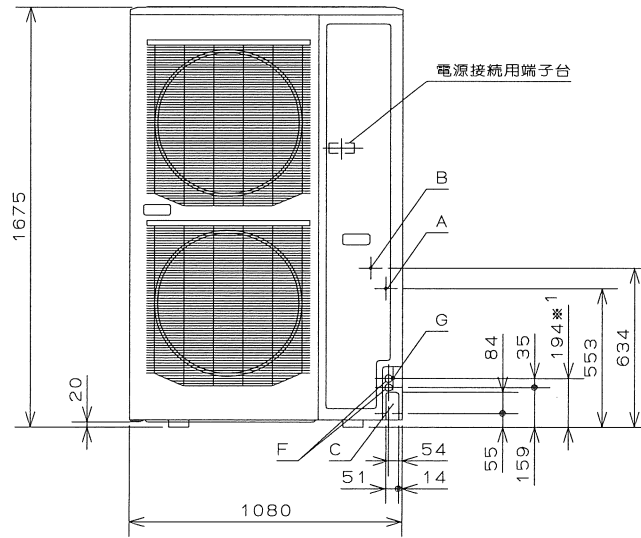
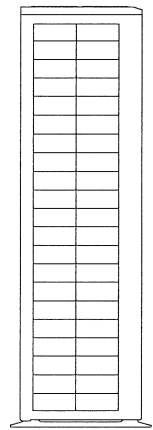
記号	内	容
A	冷媒ガス側付属配管接続口	φ19.05 (フレア)
B	冷媒液側配管接続口	φ12.7 (フレア)
C	配管配線取出口	
D	ドレン排水用穴	φ20 4カ所
E	アンカーボルト用穴	M10用 4カ所
F	配線取出口	φ30 2カ所 (前)
		φ45 (横) φ30 2カ所 (後)
G	冷媒ガス側配管接続口	φ25.4 (ろう付)



据付最小スペース

		据付例		
		1	2	3
寸 法	L1	開放	開放	1500 (500)
	L2	300	5	開放
	L3	150	300	150
	L4	5	5	5

()内の数値は、フレックスフローアダプタ(オプション品)を使用した場合



注記

- (1) 四面障壁は不可です。
- (2) ユニットのアンカーボルトで固定してください。アンカーボルト飛び出し長さは15mm以下としてください。
- (3) 強風が吹きつける場合は吹出口と風向きを直角にしてください。
- (4) ユニットの上部には、1m以上のスペースをとってください。
- (5) 吹出口前面の障壁はユニット高さ以下としてください。
- (6) 装置銘板は正面右下についています。
- (7) 冷媒ガス配管は付属のφ25.4接続用配管を使用し、現地配管と接続してください。
- (8) *1はφ25.4接続用付属配管接続位置を示します。
- (9) *2□に入る記号は管理記号で、仕様に関わるものではありません。

グリーンパッケージ	日付	2014.03.19	製図	T.O
FDCVP2803H□*2	尺度	~	担当	T.O
図面名 室外機 外形寸法図	図法	第三角法	校閲	
	図番	467624B		

ネポ株式会社