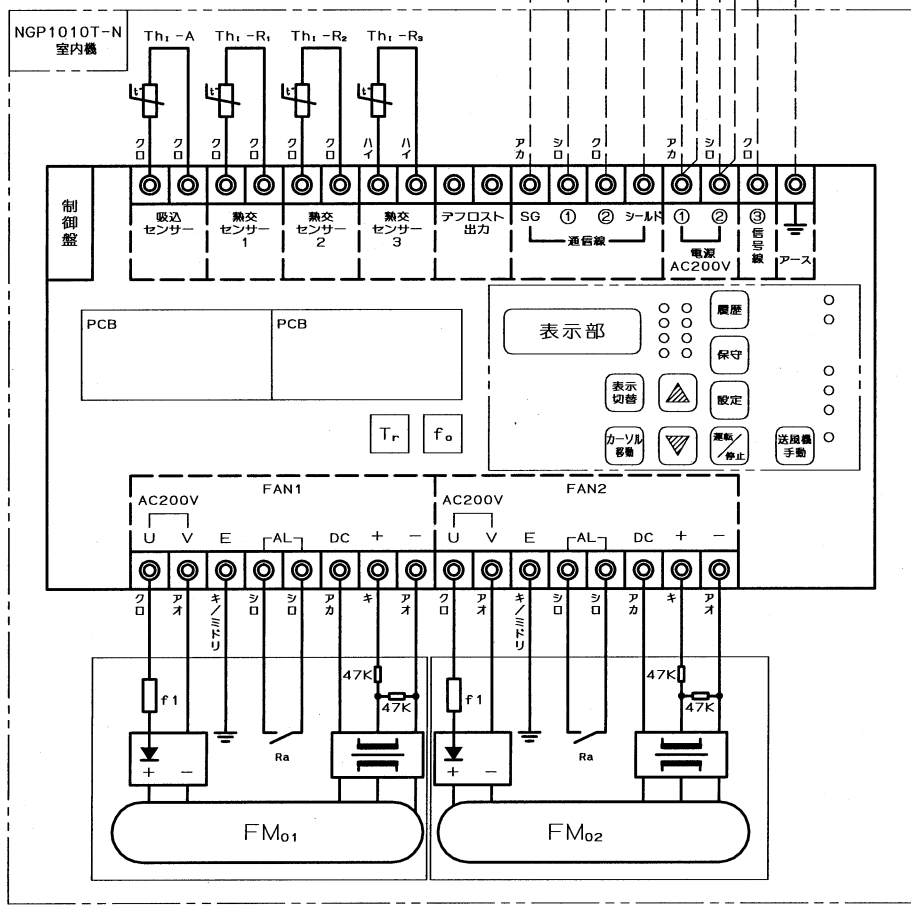


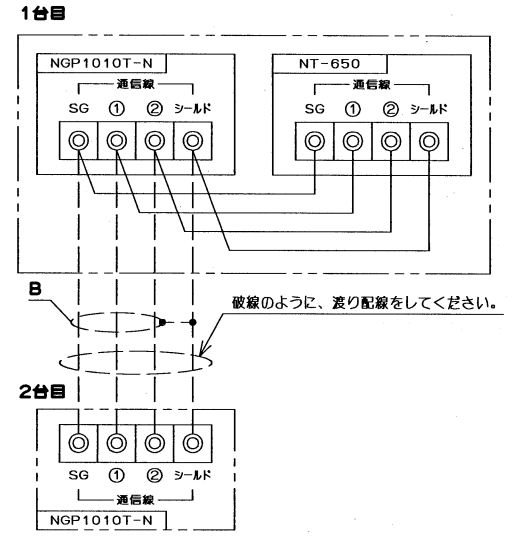
注3. 重要

室内外接続線（端子台 1|2|3）は電源線、信号線を兼っています。
電源は必ず室外機から取ってください。
室内電源取り・室内外別電源取りは不可です。
シールド線は使用しないでください。



FM01.02	送風機
Th1-A	吸込センサー
Th1-R1	熱交センサー1
Th1-R2	熱交センサー2
Th1-R3	熱交センサー3
Ra	リレー（アラームリレー）
Tr	トランス
f0.1	ヒューズ
○	端子台接続

＜省エネハイブリッド制御盤で2台目を接続する場合＞



注記

1. 本機と省エネハイブリッド制御盤（型式：NT-650）の接続を示します。
2. 電源は室内外接続線の指示に従い、必ず室外機から取ってください。
3. 3心シールド線の太さは、機器間の距離で異なります。
4. また、NT-650からの総延長距離を600m以内としてください。

配線太さ、最大総延長			
記号	配線	太さ	
A	2心、または3心VCTF	100m以内	2.0mm ²
		100m超	0.75mm ²
B	3心シールド線	100m超	1.25mm ²

グリーンパッケージ	日付	2012.06.08	製図	秋山
	尺度	~	担当	佐藤
図面名 NGP1010T-N 室内機電気結線図	図法	第三角法	校閲	3-18
	図番	467654		

ネポン株式会社