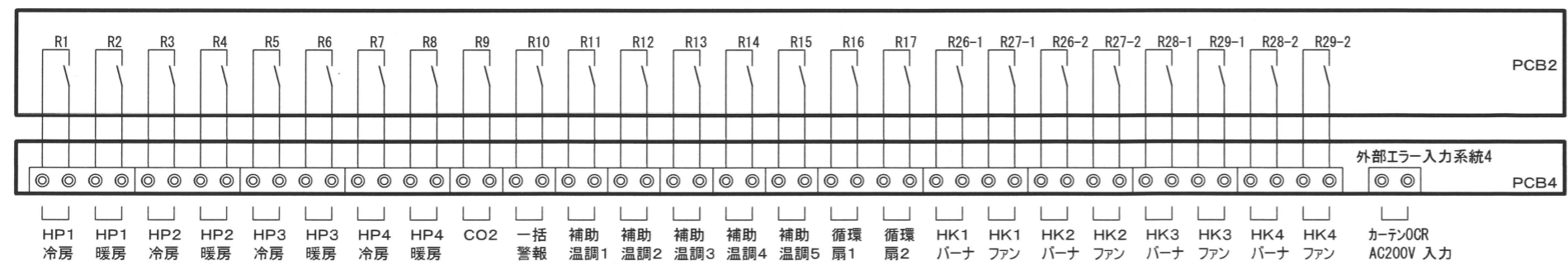
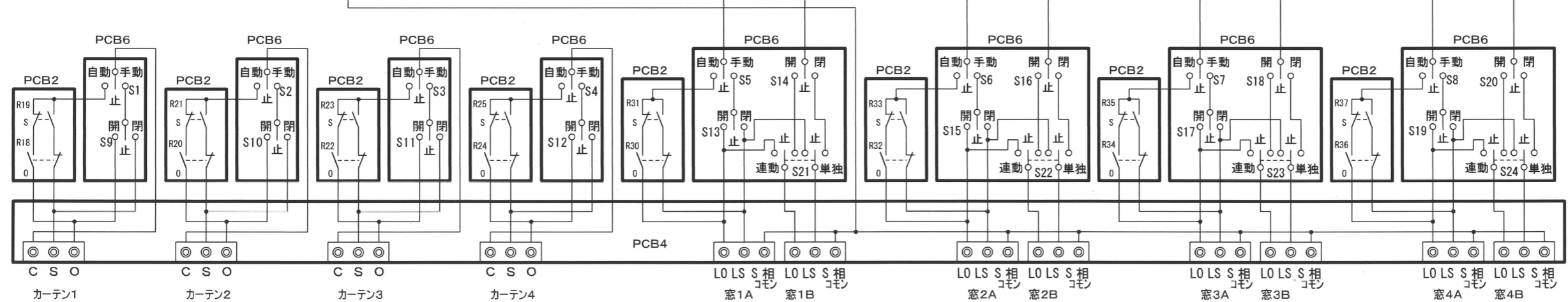
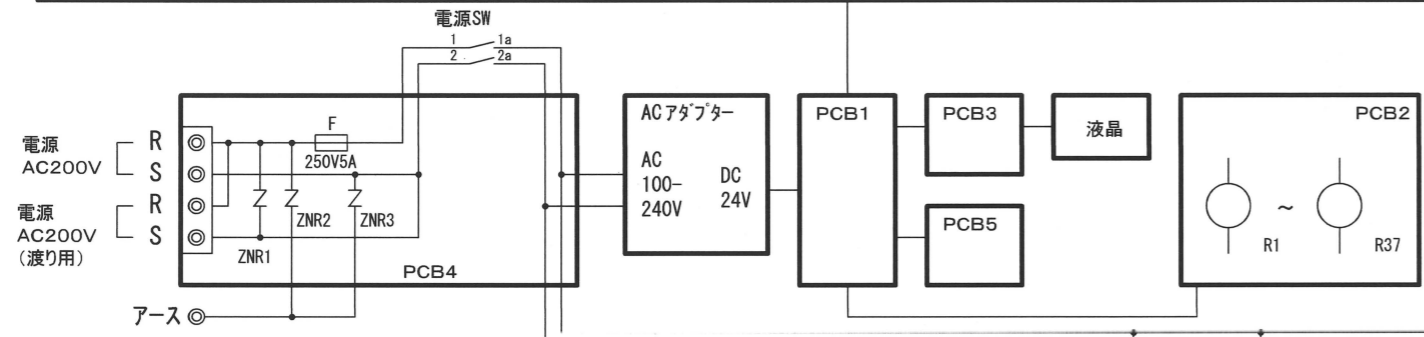
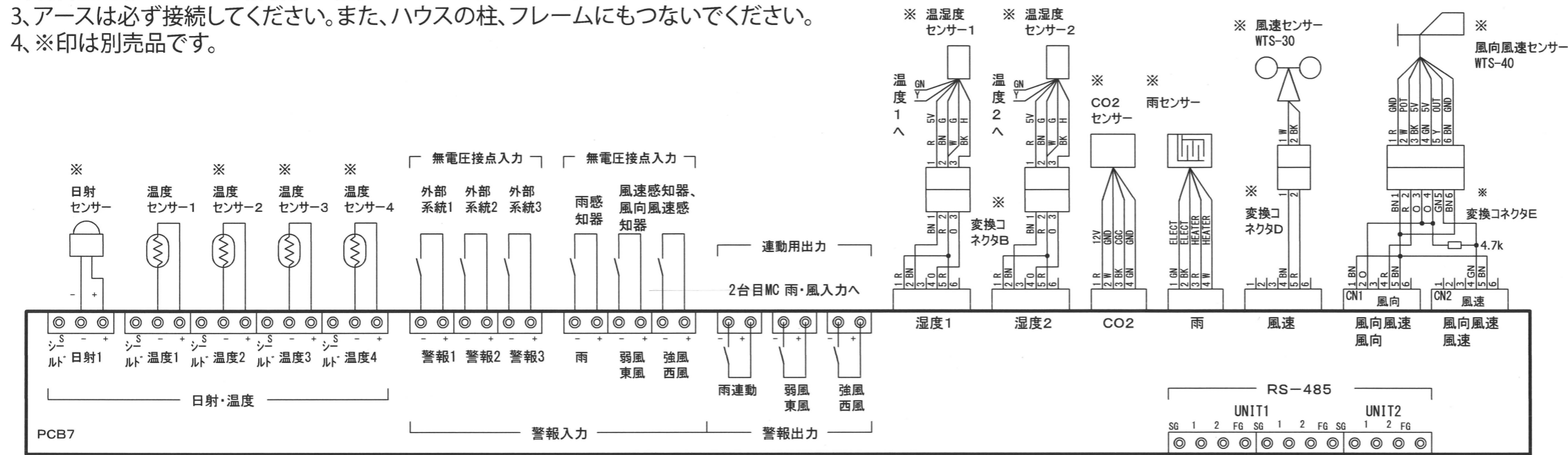


注記

- 1、ハウス内電源配電盤には電源ブレーカを必ず取付けてください。
- 2、制御盤と窓・カーテン動力部の電源ブレーカは共通にしてください。
- 3、アースは必ず接続してください。また、ハウスの柱、フレームにもつないでください。
- 4、※印は別売品です。



部品表

記号	名称
PCB1	メインボード
PCB2	リレーボード
PCB3	UIボード
PCB4	ターミナルボード
PCB5	CPUボード
PCB6	スイッチボード
PCB7	センサーボード
R1-37	基板上リレー
S1-8	自動-停止-手動スイッチ
S9-20	開-停止-閉スイッチ
S21-24	連動-停止-単独スイッチ
ZNR1-3	雷サージ防止素子

図面名	統合環境制御盤		日付	2021/12/16	製図	TW
	電気結線図		図面尺	1:1	担当	
図番	MC-6001		図法	第三角法	校閲	大塚
			図番	345691A		

ネポニ株式会社