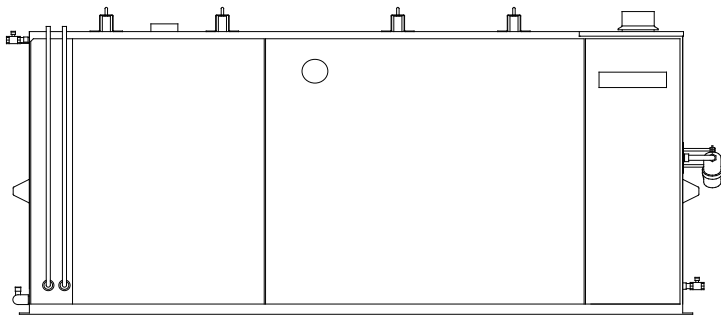


取扱説明書

パネルフレッシュャー

型式

HFP-1503



このたびは「パネルフレッシュャー」をお買い上げいただきまして、まことにありがとうございます。

この製品を安全に正しく使用していただくために、この取扱説明書の「安全上のご注意」と「使いかた編」をよくお読みのうえ、正しく安全にお使いください。

- ・ご使用前に「安全上のご注意」を必ずお読みください。
- ・保証書とともにいつでも見ることができるところに必ず保存してください。
- ・保証書は別途添付しています。

工事をされる方へ

- ・工事を始める前には、必ず「据え付け編」をお読みください。
- ・工事完了後、試運転をして異常がないことを確認して、お客様に使いかたと点検について十分説明してください。

もくじ

安全上のご注意

ご注意	使用上のご注意	2
	据え付け上のご注意	5

使いかた編

使用前	各部のなまえとはたらき	7
	・本体	7
	・制御盤	9
	・操作部	10
	使用前の準備	11

使いかた	使いかた	13
	・運転方法（自動運転）	13
	・運転方法（連続運転）	18
	・運転（参考）	21
	安全装置・その他の装置	24

点検・その他	点検・お手入れ	25
	・日常の点検・お手入れ	25
	・月に1～2回の点検・お手入れ	26
	・半年に1～2回の点検・お手入れ	27
	長期間使用しないときのお手入れ	28
	故障・異常の見分け方と処置方法	30

据え付け編




据え付け	据え付け	34
	・据え付け場所の選定	34
	・据え付け	35
	・油配管の施工	36
	・燃焼空気取入口・換気口	37
	・排気筒の施工	38
	・水配管の施工	39
	・電気配線	40
	・電源周波数の切り替え	40
	・部品の取り付け	41
	・試運転	43

その他	仕様表	44
	電気結線図	46
	定期点検	48
保証とアフターサービス		48

安全上のご注意




ご使用になる前に、この「安全上のご注意」をよくお読みのうえ正しくお使いください。
ここに示した注意事項は、安全に関する重大な内容ですので、必ずお守りください。

表示と意味は、次のようになっています。

 危険 (DANGER)	誤った取り扱いをすると、人が死亡または重傷を負う危険が切迫して生じることが想定される内容を示します。
 警告 (WARNING)	誤った取り扱いをすると、人が死亡または重傷を負う可能性が想定される内容を示します。
 注意 (CAUTION)	誤った取り扱いをすると、人が軽傷を負う可能性や物的損害*の発生が想定される内容を示します。

※物的損害とは、業務用施設や栽培物および動植物に関わる拡大損害を意味します。

図記号の意味は、次のようになっています。

 注意	注意（危険、警告を含む）を示します。 具体的な注意内容は、△の中や近くに絵や文章で示します。
 禁止	禁止（してはいけないこと）を示します。 具体的な禁止内容は、○の中や近くに絵や文章で示します。
 必ず行う	強制（必ずすること）を示します。 具体的な強制内容は、●の中や近くに絵や文章で示します。

ネポン指定以外の部品などの 取り付けについて

ネポン指定以外の部品などの取り付けおよび使用は、製品の性能を損ねる改造行為となります。改造を行った場合、弊社は保証期間内でも製品に関する一切の責任は負いません。ネポン指定以外の部品などの使用による事故、機器の故障およびその他のトラブルなどは、すべてお客様の責任の範囲で処置いただくこととなります。

使用上のご注意

危険 (DANGER)



ガソリン厳禁

ガソリンなど揮発性の高い油は絶対に使用しない
爆発や火災の原因になります。

警告 (WARNING)

■ 使用前の準備/日常の点検・お手入れ



必ず行う

灯油（JIS1号灯油）を必ず使用する
火災や故障のおそれがあります。



禁止

機器の周辺に危険物やスプレー缶を近づけない

危険物（ベンジン、シンナーなど）やスプレー缶を機器周辺および温風の当たるところで使用しないでください。
火災や爆発のおそれがあります。

安全上のご注意



禁止

機器の周辺に可燃物を近づけない
可燃物（カーテンなど）を機器の近く
で使用しないでください。火災のおそ
れがあります。



必ず行う

排気筒・給排気筒が正しく接続されてい
るか確認する
外れていると運転中に排ガスがハウス
や作業室内に漏れて危険です。事故の
おそれがあります。



必ず行う

油漏れがないことを確認する
火災や公害の原因になります。



必ず行う

電源プラグのほごりは定期的に取り
火災のおそれがあります。電源プラグ
を抜き、乾いた布でふいてください。

■ 使いかた



必ず行う

雷が発生しているときは、運転を停止し
電源プラグを抜く
火災や故障のおそれがあります。

■ 故障・異常時の注意



必ず行う

異常（異音・異臭）を感じたときは使用
を中止し、お買い上げの販売店、または
お近くのネポン営業所に連絡する
異常のまま使用すると感電や火災のお
それがあります。



禁止

分解・修理・改造はしない
ご自分で修理などを行い、使用されま
すと一酸化炭素中毒など思わぬ事故の
おそれとなります。

⚠ 注意 (CAUTION)

■ 使用前の準備



禁止

変質灯油や不純灯油は使用しない
燃焼不良のおそれがあります。



必ず行う

水は水道法に規定された水質基準に適合
する水を使用する
基準外の水を使用すると、故障や水漏
れのおそれがあります。



アース線を
必ず接続する

アース線が確実に接続されているか確認
する
故障や漏電のときに感電するおそれ
があります。



必ず行う

電源プラグはコンセントに根元まで差し
込む
差し込みが不十分だと火災のおそれ
があります。



必ず行う

電源コードに無理な力を加えたり、物を
載せたりしない
火災や感電のおそれがあります。



禁止

傷んだプラグや緩んだコンセントは使用
しない
火災のおそれがあります。

安全上のご注意

■ 使いかた



禁止

高温の場所では使用しない
本体や機器内部がぬれたり、結露するような高湿状態で使用すると、漏電するおそれがあります。



禁止

高温の場所では使用しない
機器周辺が40℃以上になるような高温の場所で使用すると、故障や誤動作のおそれがあります。



禁止

殺菌目的以外で使用しない
この機器は殺菌専用です。他の用途には使用しないでください。故障や事故のおそれがあります。



禁止

タンク内には農薬などの薬品を投入しない
けがや故障のおそれがあります。



ぬれ手禁止

ぬれた手で、スイッチや電源プラグなどをさわらない
感電のおそれがあります。



必ず行う

タンク押え具は確実に取り付ける
けがや故障のおそれがあります。



接触禁止

運転中や停止直後は、排気筒や給排気筒、温水やタンクなどの高温部に触らない
高温になるため、やけどのおそれがあります。



禁止

換気扇を同時運転させない
不完全燃焼や異常燃焼などの事故のおそれがあります。



必ず行う

子供が遊んだり、いたずらしないようにする
思わぬ事故につながるおそれがあります。



水ぬれ禁止

農薬や水をかけない
感電、機器故障や製品寿命を損なうおそれがあります。

■ 日常の点検・お手入れ



必ず行う

日常の点検やお手入れは必ず行う
故障するおそれがあります。



必ず行う

点検や掃除をするときは、機器を停止させ、元電源を切り、給油バルブを閉じる
けがや感電、燃料漏れのおそれがあります。



必ず行う

機器の水抜きをするときは、機器が冷えてから行う
やけどのおそれがあります。



必ず行う

凍結のおそれがある場合、ポンプ用ストレーナーの水を抜く
凍結によるポンプ用ストレーナー破損のおそれがあります。



必ず行う

燃焼空気取入口が塞がれていないか確認する
不完全燃焼や異常燃焼などのおそれがあります。



禁止

電源プラグを抜くときはコードを持って引き抜かない
火災や感電のおそれがあります。

■ 長期間使用しないとき



プラグを抜く

長期間使用しないときは電源プラグを抜く
感電や動作不良のおそれがあります。

安全上のご注意

据え付け上のご注意

警告 (WARNING)

■ 据え付け工事前の確認



必ず行う

工事は必ずお買い上げの販売店または工事店に依頼する

施工不備があると感電や火災、水漏れのおそれがあります。



必ず行う

電気工事や水道工事はそれぞれ専門業者に依頼する

施工不備があると感電や漏電、動作不良、火災、水漏れのおそれがあります。



必ず行う

排気筒などの別売品もネポン指定のものを使用する

指定以外の部品を使用すると、事故や故障のおそれがあります。

■ 据え付け工事



必ず行う

電気設備に関する技術基準や火災予防条例などの設置に関する法令を必ず守る

施工不備があると感電や漏電、動作不良、火災のおそれがあります。



禁止

危険物の周辺に設置しない

爆発や火災のおそれがあります。



禁止

可燃物の周辺に設置しない

火災のおそれがあります。



必ず行う

基礎工事は確実にを行う

転倒や火災のおそれがあります。



必ず行う

機器は、金属以外で不燃性の平らで安定した床面に据え付ける

転倒、火災のおそれがあります。



必ず行う

適正なオイルタンクを設置する

ドラム缶などは使用しないでください。



必ず行う

油配管は必ず金属配管を使用する

金属配管以外のものを使用すると、火災や公害、または土壌汚染のおそれがあります。



必ず行う

油配管は油漏れがないように施工する

火災、公害のおそれがあります。



禁止

屋内排気は絶対にしない

排ガスがハウス内、またはボイラ室内に漏れて危険です。排気筒を設置してください。



必ず行う

燃焼空気取入口は、ものや積雪などで塞がれないようにする

不完全燃焼や異常燃焼などのおそれがあります。



必ず行う

元電源には漏電遮断器を取り付ける

感電のおそれがあります。



必ず行う

電源は電気容量AC100V単相 15A以上の専用配線を機器ごとに必ず設ける

感電や故障のおそれがあります。



必ず行う

アース工事 (D種接地工事) を必ず行う

故障や漏電のときに感電するおそれがあります。



必ず行う

据え付け工事が正しくされているか確認する

不備があると感電や火災のおそれがあります。

安全上のご注意

注意 (CAUTION)

■ 据え付け工事



必ず行う

必ず屋内に設置する
屋外に設置すると、故障のおそれがあります。



必ず行う

標高1000m以上の高地で使用する場
合、空気が薄いので燃焼状態を十分確認
する
不完全燃焼のおそれがあります。

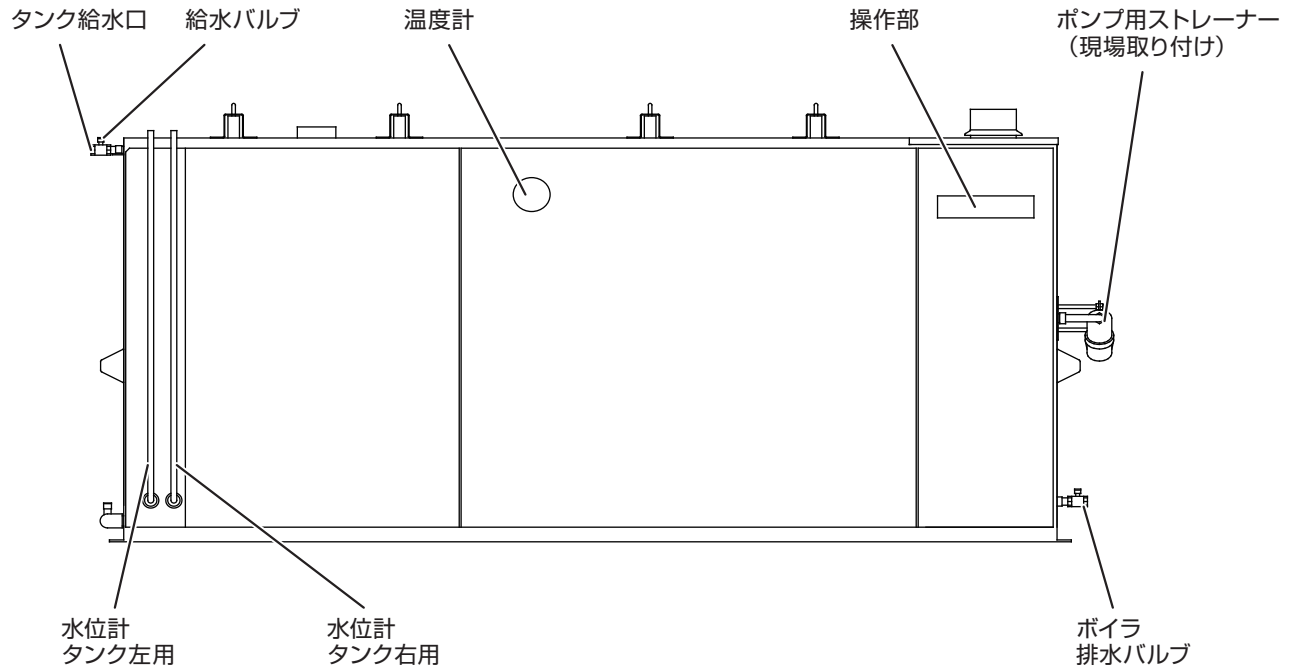


必ず行う

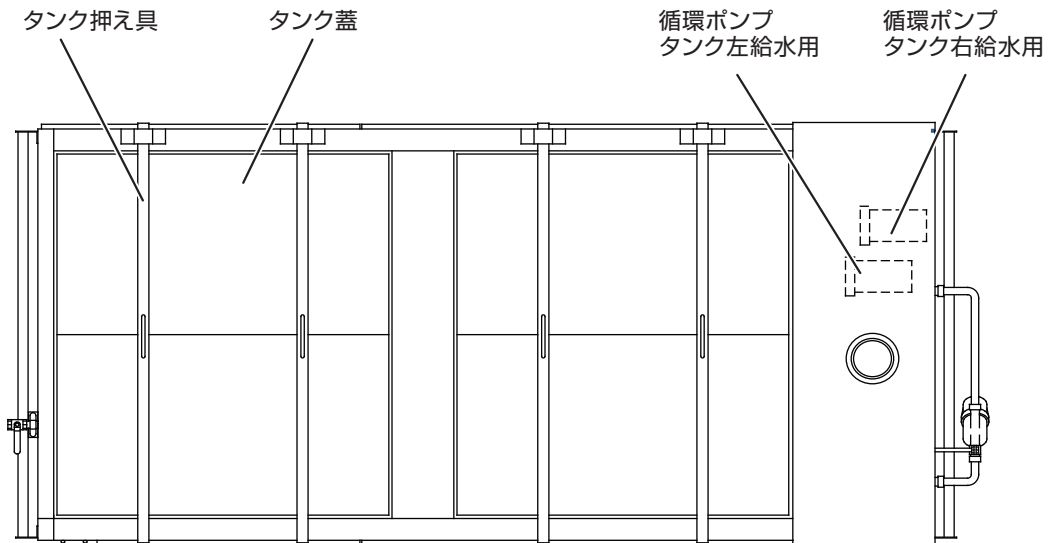
電源周波数 (50Hz/60Hz) によってエ
アシャッターを調節する
事故や故障のおそれがあります。

各部のなまえとはたらき

本体

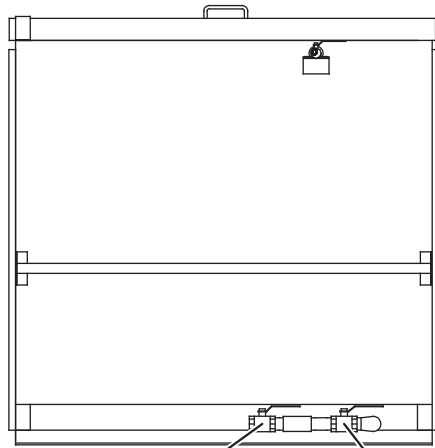


正面



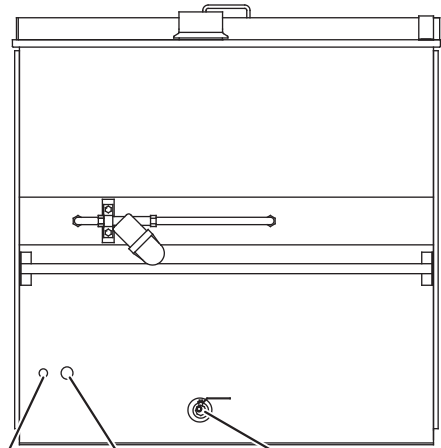
上面

各部のなまえとはたらき



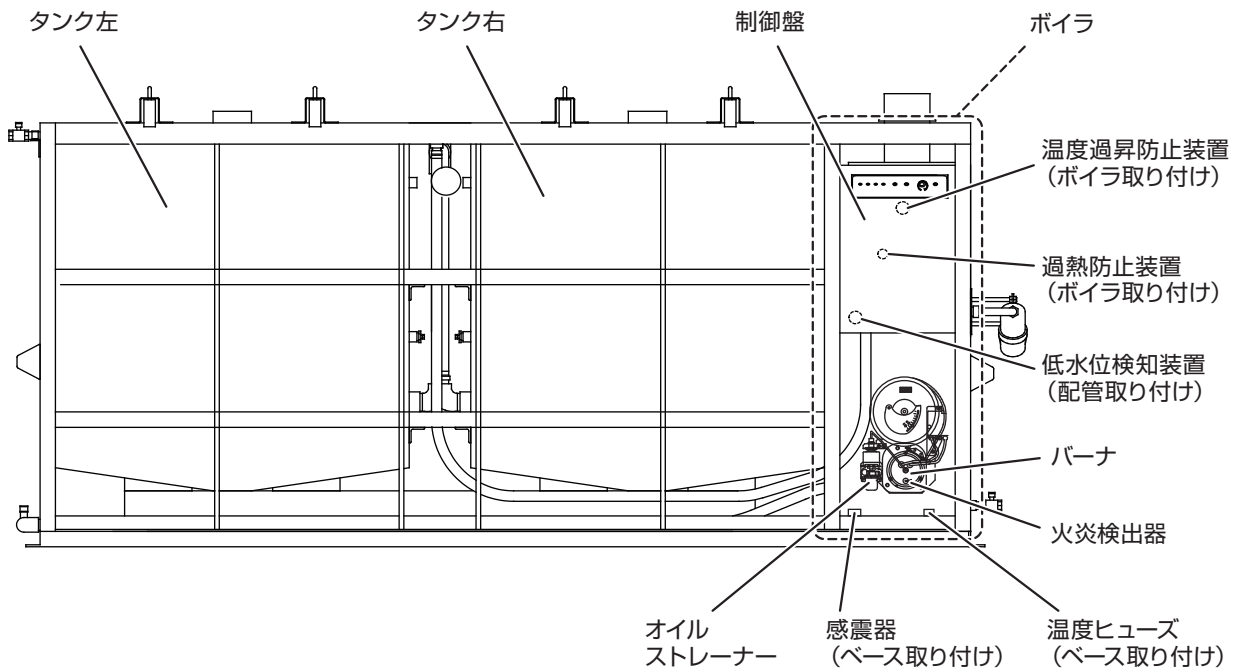
タンク排水バルブ タンク右排水バルブ

左側面



電源接続口 油配管接続口 ボイラ排水バルブ

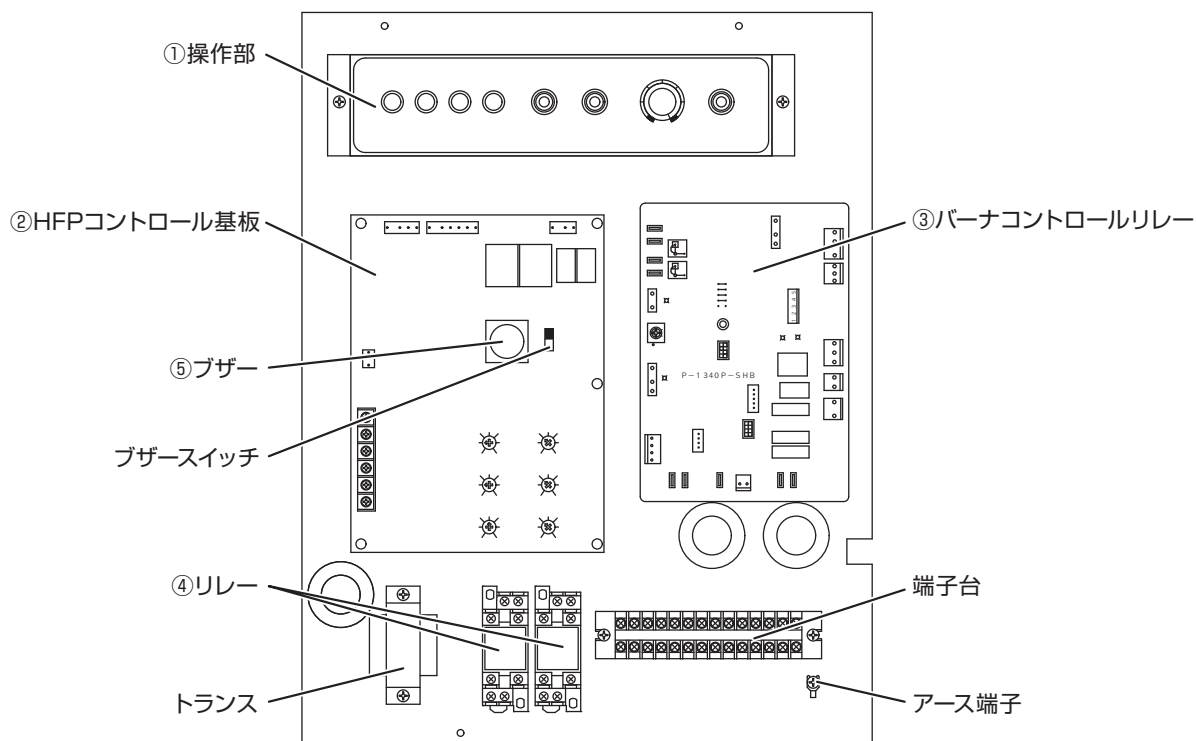
右側面



内部

各部のなまえとはたらき

制御盤

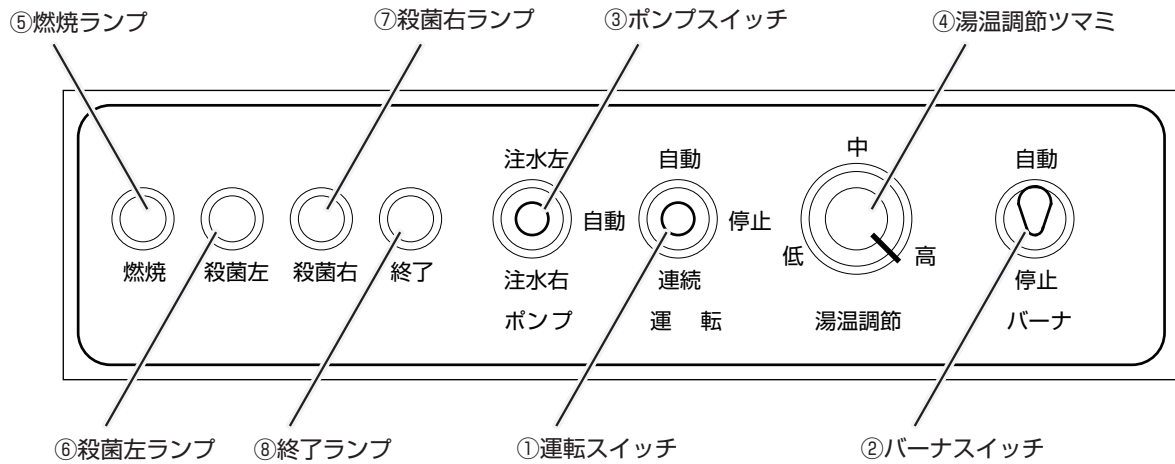


制御盤機器配置

- ① 操作部
各スイッチ操作を行い、動作状態をランプで表示（異常時点滅）
- ② HFPコントロール基板
パネルの殺菌制御を行う（殺菌温度、時間の制御等）
殺菌温度 … 設定温度 55℃（左右タンクとも）
殺菌時間 … 設定時間 20分（左右タンクとも）
- ③ バーナコントロールリレー
バーナの燃焼安全制御を行う
- ④ リレー
ポンプ、水路切替弁の制御を行う
- ⑤ ブザー
動作終了を知らせる（約1分で自動的に停止…ブザースイッチで動作ON-OFF可能）

各部のなまえとはたらき

操作部



- ① 運転スイッチ
「停止」 …運転の停止
「自動」 …左右のタンクを交互に温水で満たしてパネルを殺菌し、自動的に終了
(自動運転)
「連続」 …タンクを温水で満たして連続的に殺菌する
- ② バーナスイッチ
「停止」 …運転の停止
「自動」 …自動および連続運転時に、温水が殺菌に適した温度になるようにバーナを運転
(バーナ自動運転)
- ③ ポンプスイッチ
「自動」 …自動運転時に、左右タンクを順次温水で満たすよう、ポンプを自動的に運転
「注水右」 …連続運転時にポンプ、配管を切り替えて、タンク右に注水
「注水左」 …連続運転時にポンプ、配管を切り替えて、タンク左に注水
- ④ 湯温調節ツマミ
ツマミの設定に従ってバーナをON-OFFし、ボイラ内の温水温度を調節する
*通常時は、「高」(右いっぱいまで回す。目盛に関係なくツマミがストップするまで)
「高」(右いっぱい) でボイラ内を約 65℃
「低」(左いっぱい) でボイラ内を約 15℃ に調節
- ⑤ 燃烧ランプ …バーナの燃烧時点灯および安全装置動作時に点滅
- ⑥ 殺菌左ランプ…タンク左の殺菌時および注水時に点灯
- ⑦ 殺菌右ランプ…タンク右の殺菌時および注水時に点灯
- ⑧ 終了ランプ …自動運転終了時に点灯

使用前の準備

使用前の準備

1. 給油

- ・ 燃料は、市販の JIS1 号灯油を使用してください。
変質灯油や不純灯油は絶対に使用しないでください。
- ・ こぼれた油はよくふきとってください。
- ・ オイルタンクは、空にしないでください。

* 「変質灯油」とは

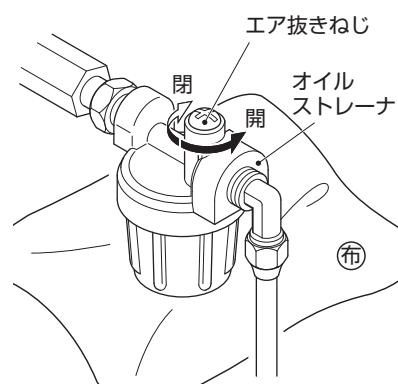
水よりも色がついている灯油。
長期間日光の当たる場所や高温の場所に保管すると成分が変質しているおそれがあります。透明なコップなどに入れて、水より色がついているか確認してください。

* 「不純灯油」とは

灯油以外の油（ガソリン、シンナー、天ぷら油、機械油、重油など）がほんの少しでも混入した灯油。また、水やゴミが混入した灯油。

2. 燃料配管の空気の抜きかた

- ① オイルタンクの給油バルブを開いてください。
- ② 布などをオイルストレーナーの下に当て、ドライバーで空気抜き用ねじを緩めてください。
- ③ 空気が抜けて油が出てきたらねじをしっかりとめてください。
- ④ こぼれた油はよくふきとってください。



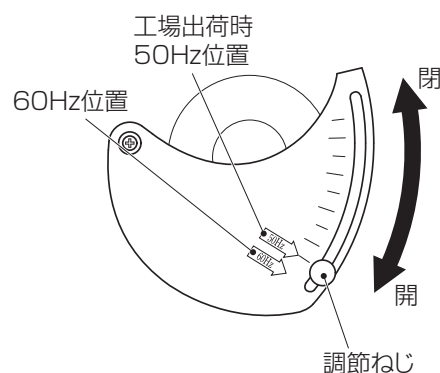
使用前の準備

使用前の準備

3. エアシャッターの調節のしかた

- ① エアシャッターの調節ねじを緩めてください。
- ② エアシャッターを、シャッター銘板の目盛りを目安に動かします。
- ③ 運転スイッチを「運転」にし、バーナを燃焼させてください。
- ④ 排気筒から煙などが出なければ、調節ねじをしめてください。
- ⑤ 白煙が出たときはエアシャッターを「閉」方向に、黒煙が出たときはエアシャッターを「開」方向に動かして調節してから調節ねじを締めてください。

バーナ送風機



お願い

この製品のエアシャッターは、50 Hz 地区用に調節してあります。

60 Hz 地区で使用する場合は、必ず調節してください。

50 Hz 地区でも、使用状況、場所に応じて調節してください。

* 高地（標高 1,000 m以上）では空気が薄いので、シャッターを開きぎみに調節してください。

使いかた

運転方法(自動運転)

自動運転で通常のパネル殺菌を行います。

左右のタンクに入れたパネルを交互に、必要な温度で必要な時間だけ殺菌し、自動的に停止します。

* 自動運転のデータ

タンク右殺菌…55℃以上、約 20 分間

タンク左殺菌…55℃以上、約 20 分間

タンク右注水…約 4 分間

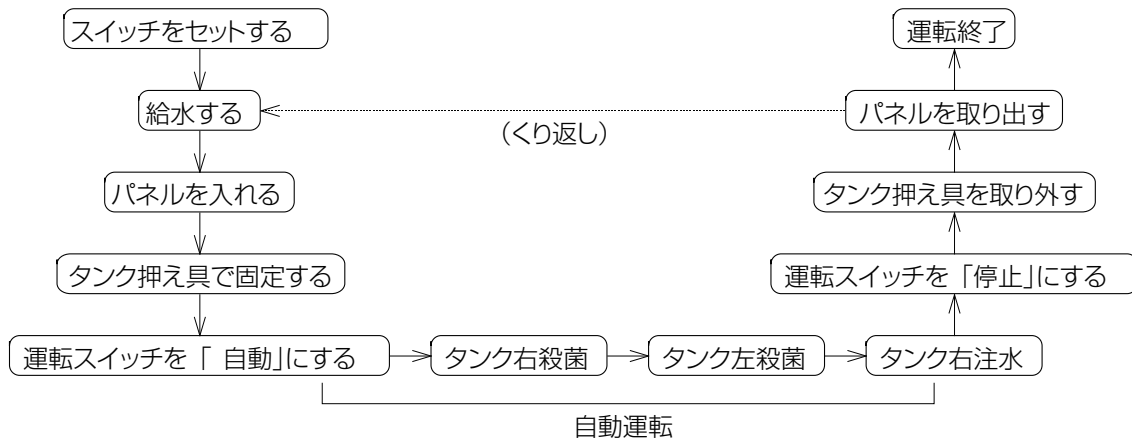
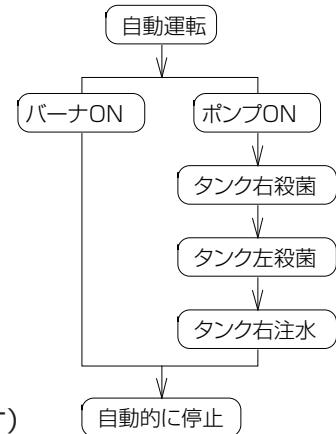
バーナ…タンク内を殺菌に必要な温度に保つ

(パネル保護のため、タンク内 65℃以上でOFF)

運転時間…約 1.8 時間 (初回のみ)

約 1 時間 (繰り返し処理時)

(運転時間は給水温度・給水量などによって前後します)

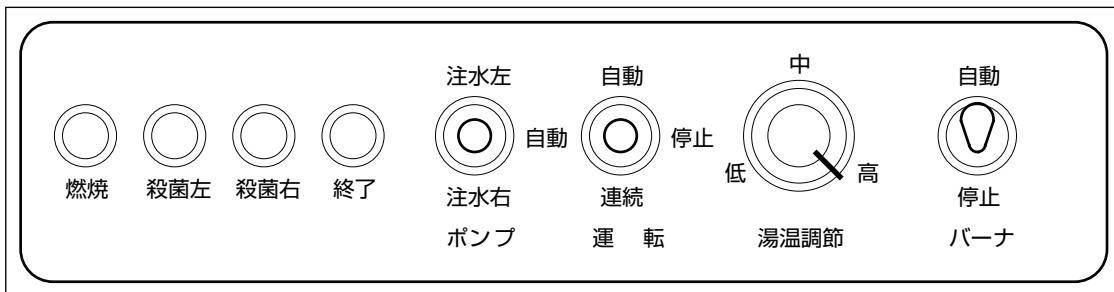


運転操作の流れ (自動運転)

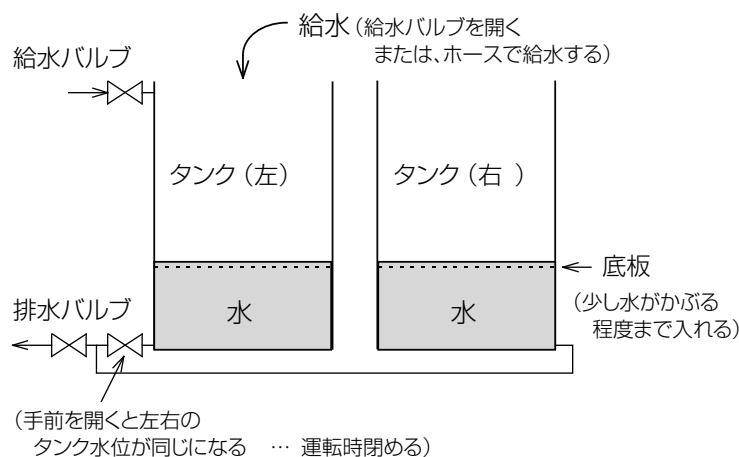
使いかた

運転(自動運転)

- ① 電源を入れる
- ② スイッチをセットする
 - ・ バーナスイッチは、「自動」
 - ・ 湯温調節ツマミは、「高」(右いっぱい回しきり)
 - ・ 運転スイッチは、「停止」
 - ・ ポンプスイッチは、「自動」 にしてください。



- ③ タンクへ給水する
 - ・ 両方の加熱タンクに、タンク底板に少し水がかぶる程度に給水してください。
(本体左側タンク水位計の下側基準水位を目安にしてください)
 - ・ 本体左側の給水口より給水する場合は、本体左下のタンク右排水バルブ(手前)を開くと、左右のタンク水位が同じになります。
(タンク右排水バルブは、運転時には必ず閉めてください)
 - ・ ホースなどで給水する場合は、左右それぞれのタンクに直接給水してください。



- * パネルサイズ・枚数により、水の補給が必要な場合があります。
運転時に、タンク水位計の上側基準水位まで水がくるよう補給してください。
- * 水は水道法に規定された水質基準に適合する水を使用してください。

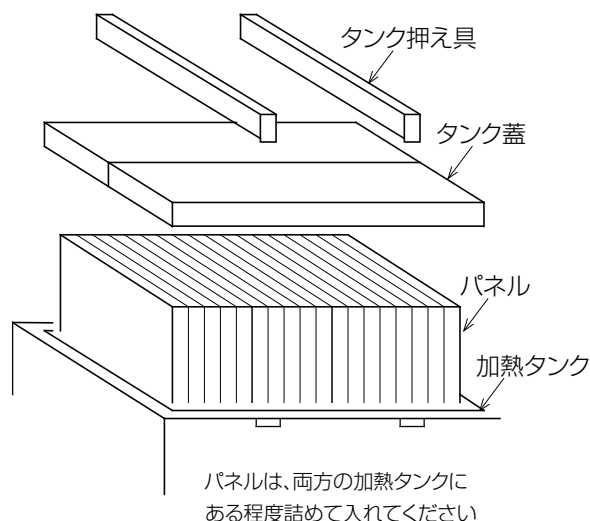
使いかた

運転(自動運転)

④ パネルを入れる

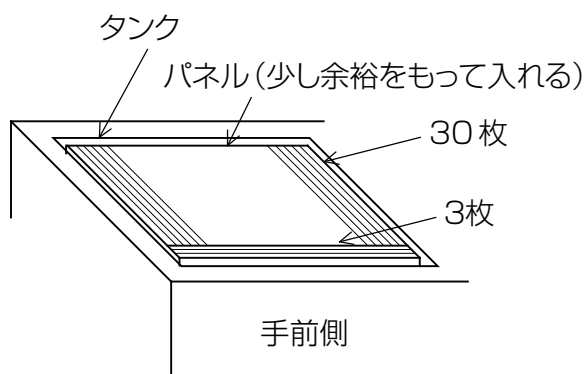
タンク押え具、タンク蓋をとり、両方の加熱タンクに水洗いしたパネルを入れてください。

* パネルはあらかじめ水洗いなどして、パネルに付着した根や葉を取り除いておいてください。
(汚れがひどいと水がすぐに汚れ、底面の金網やポンプ用ストレーナーがすぐに詰まってしまいます。)

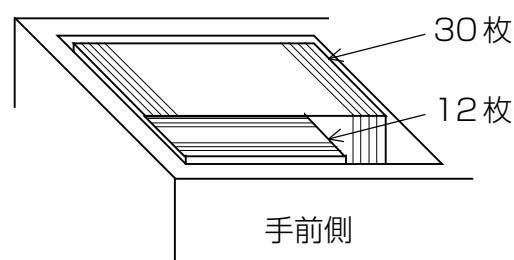


* パネルの入れかた

- ・ パネルは、熱により変形（そり）することがあります。変形を防ぐため、両方のタンクにはパネルをある程度詰めて入れてください。
- ・ パネルを入れる枚数は、完全に詰め込む状態より 1～2 枚程度少ない枚数が適当です。
- ・ 処理するパネルが少ない場合、殺菌済みのパネルでタンク内を詰めてください。



W600 × L900 × T30 の場合
(合計 33 枚：片側)



W600 × L600 × T30 の場合
(合計 42 枚：片側)

パネル成形のバラツキにより、枚数は多少前後します。

W600 × L900 × T30 のパネルを 33 枚ずつ左右それぞれのタンクに詰めた場合、給水量は標準より減らすことが可能です。
給水量を減らすと運転時間や燃料費の節約になりますが、減らしすぎると運転できなくなります。ご注意ください。

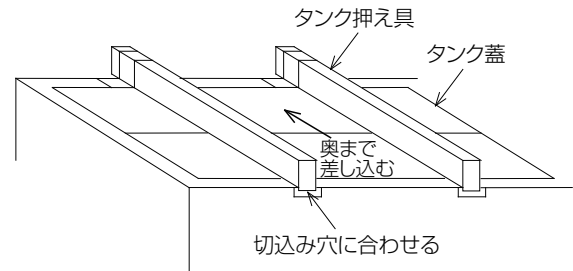
使いかた

運転(自動運転)

⑤ タンク押え具で固定する

タンク蓋をパネルにのせ、タンク押え具で確実に固定してください。

*タンク押え具は、奥までしっかり差し込んでください。



⑥ 運転スイッチを「自動」にする

- ・ 運転スイッチを「自動」にするとボイラ、ポンプが運転をはじめ、最初に右のタンクを温水で満たしてパネルを殺菌し、終了すると自動的に左のタンクの殺菌に切り替わります。
- ・ 左のタンクの殺菌が終わると、左右の水位が同じぐらいになるように右のタンクに温水を送り、自動的に停止します。
- ・ 自動停止後は① 終了ランプ（緑）が点灯



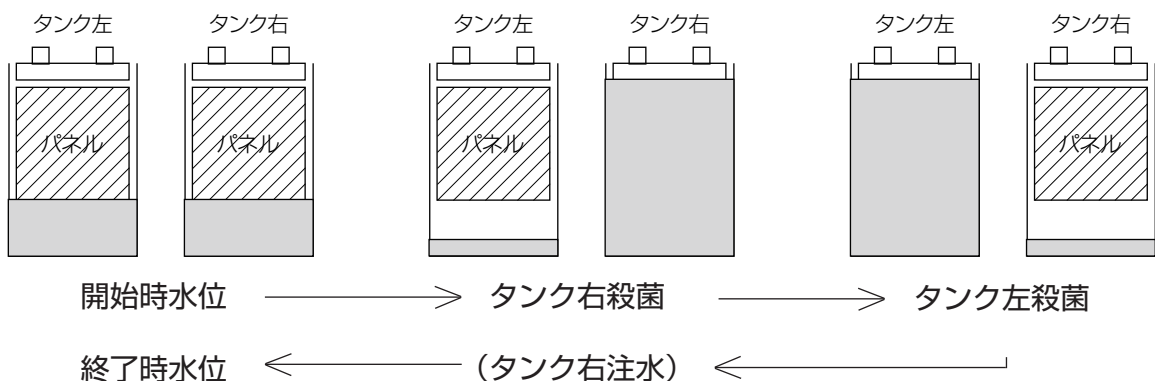
② ブザーが鳴る（約 1 分間で自動停止）でお知らせします。

*万ーブザー不要の場合は、HFPコントロール基板上にあるブザー横のスイッチを「OFF」にしてください。(9 ページ参照)

*パネル種類や枚数の違いにより、自動運転終了後のタンク水位がアンバランスになり、タンク押え具が取り外しにくいことがあります。

このような場合には、運転スイッチを「連続」、ポンプスイッチを「注水右」（または「注水左」）にしてタンク内の水を移動させてください。(23 ページ参照)

* タンク水位の変化



使いかた

停止(自動運転)

① 運転スイッチを「停止」にする

② タンク押え具を取り外す

タンク押え具、タンク蓋を取り外してください。

③ パネルを取り出す

- ・ 繰り返し運転する場合は、パネルを入れ替えて運転操作を繰り返してください。
- ・ パネルを取り出してください。

* パネルはお湯で処理するため、農薬処理時のような後処理は必要ありません。作業に支障がなければ、乾燥せずにそのまますぐにご使用になれます。



繰り返し運転(自動運転)

① つぎのパネルと入れ替える

② タンク押え具を固定する

③ 運転スイッチを「自動」にする (以後、自動運転)

④ 運転スイッチを「停止」にする

⑤ タンク押え具を取り外す

⑥ パネルを取り出す

(以上①～⑥繰り返し)

* 加熱タンク内の水は、繰り返し使用できます。くり返すうちに水が減る場合は、補給してください。

ただし、水の汚れがひどくなる前に排水してきれいな水と入れ替えてください。

* 効率的な使いかた

パネルを処理した後の水は多少汚れますが、汚れがひどくなるまでは繰り返し使用が可能です。いったんつくったお湯は処理後の温度低下も少ないので、できるだけ再利用する繰り返し運転が、運転経費も少なく処理時間も短縮できて効率的です。

次のような使いかたをお薦めします。

- ・ パネルはある程度ためて処理する。
- ・ 1日の繰り返し処理回数を、できるだけ多くする。
- ・ 処理時間中は他の作業をする (他の作業の合間にパネル入れ替えをする)

使いかた

運転方法(連続運転)

連続運転は以下のような場合にご利用ください

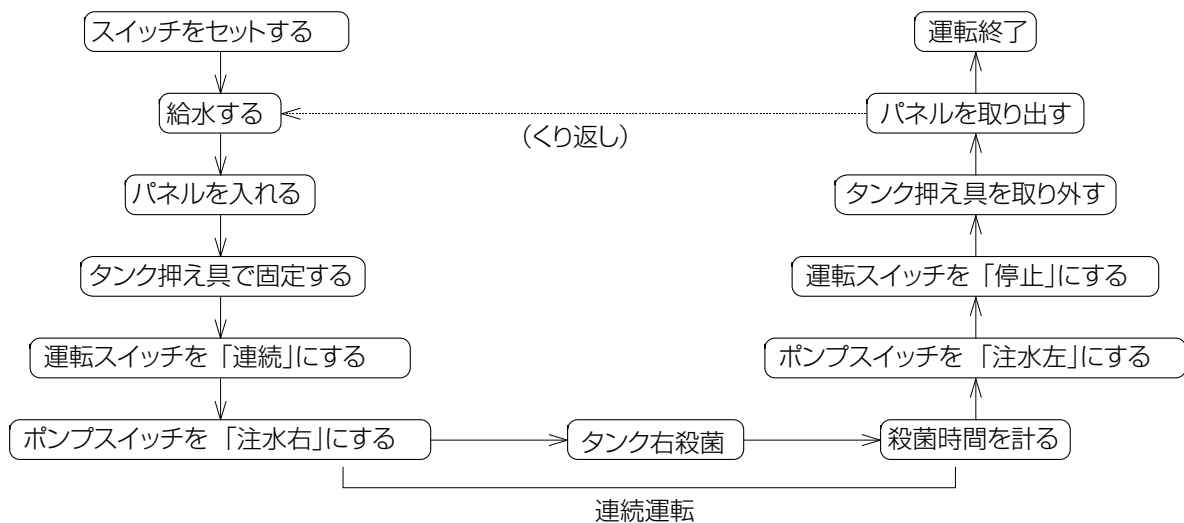
- ・ 殺菌時間を長くしたいとき
パネルが厚いなど特殊構造のため、十分に加熱させたいときなど。
40～50mm 程度までの厚さなら、通常の殺菌時間で十分です。
- ・ どちらか一方のタンクだけを使って殺菌したいとき
- ・ 特殊なパネルや種類の違うパネルを混合して殺菌したいとき
左右のタンクで交互に水を移動させながら、パネルを入れ替えて殺菌を行ってください。

* 連続運転について

連続運転は、温水温度を殺菌に必要な温度に保ちながら、どちらか一方のタンクを連続的に殺菌します。

そのため、殺菌時間の管理や水の移動は手動で行うこととなりますので、連続運転時は下記事項にご注意ください。

- ・ 殺菌時間…20～60分間が適当です。
殺菌時間が長すぎると、パネルが水を吸ってしまう場合があるのでご注意ください。
- ・ 水の移動…ポンプスイッチで行います。
タンク右満水 ←→ タンク左満水 はそれぞれ約10分かかります。

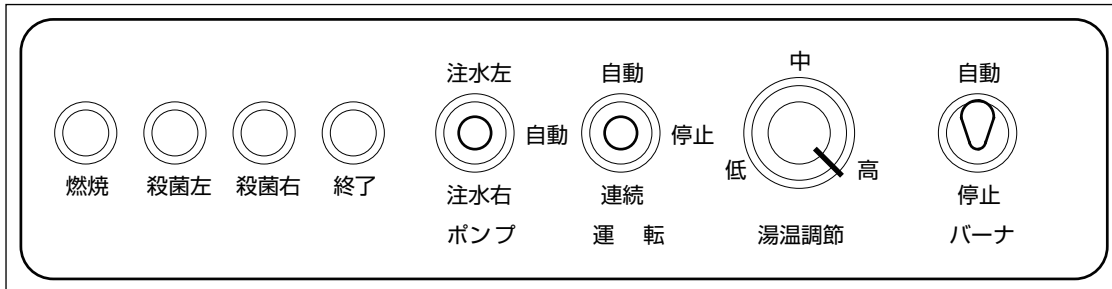


運転操作の流れ (連続運転)

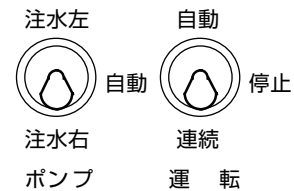
使いかた

運転(連続運転)

- ① 電源を入れる
- ② スイッチをセットする
 - ・ バーナスイッチは、「自動」
 - ・ 湯温調節ツマミは、「高」(右いっぱい回しきり)
 - ・ 運転スイッチは、「停止」
 - ・ ポンプスイッチは、「自動」 にしてください。



- ③ タンクへ給水する
- ④ パネルを入れる
- ⑤ タンク押え具で固定する
- ⑥ 運転スイッチを「連続」にする
- ⑦ ポンプスイッチを「注水右」にする
(または「注水左」)



- ・ ボイラ、ポンプが運転をはじめ、右のタンク（または左のタンク）を温水で満たしてパネルを殺菌します。
- ・ 温水は殺菌に適切な温度に保たれ、連続してタンク内のパネルを殺菌します。

このとき必ずタンク水位を確認し、運転時にパネル上面まで水がかぶるよう、水を補給してください。

- ⑧ 殺菌時間を計る

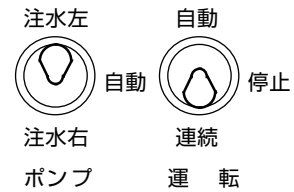
殺菌時間を計り、殺菌に適切な時間（20～60分程度）が経過したことを確認します。

使いかた

停止(連続運転)

- ① ポンプスイッチを「注水右」
 (「または、注水左」) にする

パネルを殺菌していたタンク内の水を移動させ、パネルを
取り出せるようにしてください。



- ② 運転スイッチを「停止」にする
③ タンク押え具を取り外す

タンク押え具、タンク蓋を取り外してください。



- ④ パネルを取り出す

パネルを取り出してください。

繰り返し運転する場合は、パネルを入れ替えて運転操作を繰り返してください。

使いかた

運転(参考)

* 殺菌効果について

パネルフレッシャーは、パネルを温水により加熱殺菌処理（55℃以上 20 分間）することで、パネルを主な感染源とする立枯病（リゾクトニア）や株枯病（フザリウム）などの病気を防除します。

パネルを殺菌処理することによってパネルに付着した病原菌は死滅しますが、殺菌処理していないパネルや作物の中などに病原菌が存在しているため、病気そのものがすぐになくなるわけではありません。

殺菌効果が出るまで、一定期間以上の処理を必要とします。

殺菌効果が出てからも、しばらくの期間はパネルの殺菌処理を行うことが必要です。

基本的にパネルの殺菌処理は通年おこなってください。

<注意>

- ・栽培の状況に合わせて殺菌処理を行ってください。
- ・近隣で病害が発生している場合、病原菌が温室内へ持ち込まれることがあります。病害が発生していなくても殺菌処理してください。
- ・気温や養液温度が高くなると病原菌は繁殖しやすいため、夏場は病害が発生しやすくなります。養液温度の上昇は作物の生育にも影響を及ぼすので、夏場は養液冷却などの養液の温度上昇対策がおすすめします。

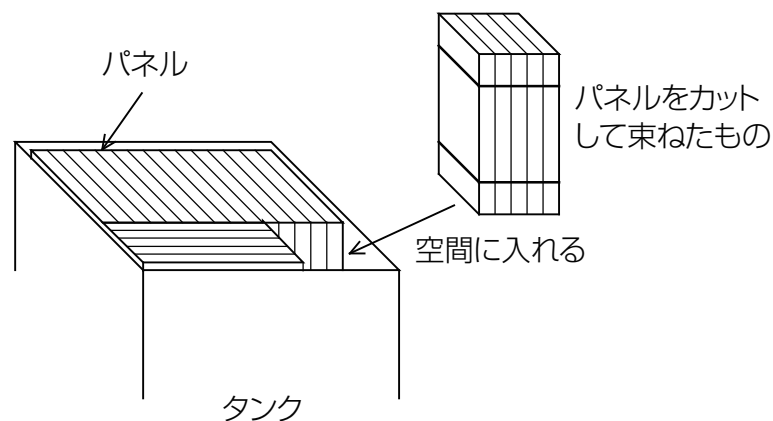
使いかた

運転(参考)

* パネルサイズについて (1)

パネルサイズには統一された規格がなく、各種のプラントによってさまざまなものを使用されています。加熱タンクは、広く使われている W600 × L900 (横 600mm × 縦 900mm) を標準として、最大 W600 × L1000 まで処理できるようになっています。万一、タンク内へのパネルの収まりが悪い、または、数種類の違うサイズのパネルを処理したいなどの場合は、下記事項にご注意ください。

- ・タンク内の無駄な空間をできるだけ少なくすることが、効率的な運転をするために重要です。給水量がより少なくてすみ、温水にする時間や水を移動する時間が短縮できます。
- ・パネルはなるべくきちんと並べて、ある程度詰めて入れてください。
- ・パネルの収まりが悪く、いつでも大きな空間が空いてしまう場合には、その空間に収まるような発砲スチロールのブロック (不要のパネルをカットして束ねたものなど) を用意して、空間に詰めることをお勧めします。



- ・タンク内での空間が大きすぎる場合には、補給水が大量に必要なためパネルが浮いて入れ替えに手間どり、うまく自動運転ができない場合があります。このようなときは、連続運転を行ってください。(18 ページ参照)

使いかた

運転(参考)

* パネルサイズについて (2)

常時、加熱処理する定植パネルの大きさが次に該当する場合は、給水量の調節を容易にするため別途「加熱タンクアダプタ」が必要となります。

- ・定植パネルの長辺が、610mm 以上で、短辺が 560mm 以下
- ・定植パネルの両辺とも、560mm 以下

パネルサイズは改良などのために変更されることがあります。実際に測定してください。詳細につきましてはお買い上げの販売店またはネポン営業所にお問い合わせください。

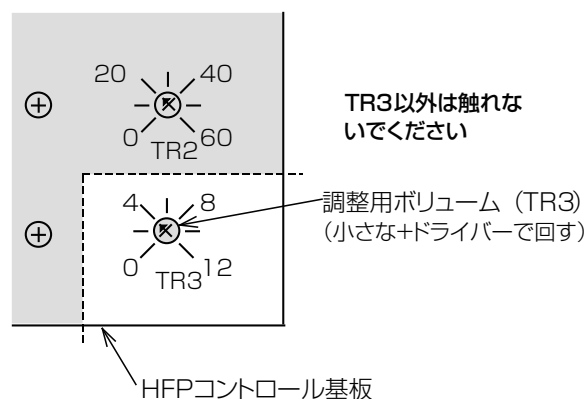
* 自動運転終了後のタンク水位

自動運転終了時、パネルの種類や枚数、給水量の違いなどによって左右タンク水位のアンバランスがおきて、タンク押え具が外れにくくなることがあります。このようなときは、次のようにしてください。

- ・ たまに外れにくくなるとき
 - ① 運転スイッチを「連続」、ポンプスイッチを「注水右」(または「注水左」)にして、タンクの水を移動させる
 - ② タンク押え具が取れる水位になったら、運転スイッチを「停止」、ポンプスイッチを「自動」にする
- ・ いつも片方が外れにくくなるとき

タンク内のすき間が多いほど、タンク左が外れにくくなります。

 - ① 自動運転終了時のタンク水位の調節は、ポンプの運転時間で行う
 - ② ポンプの運転時間は、制御盤内のHFPコントロール基板上のボリューム (TR3) で行う
 - ③ 自動運転終了時に、タンク右の水位が高いときはボリュームを左へ (設定時間を短く)、タンク左が高いときには右へ (設定時間を長く)、それぞれ少しずつ回して最適な位置に調整する
 - ・ 目盛を目安に 1 分程度ずつずらして運転し、様子を見ながら最適な時間に調節してください。
 - ・ ボリュームは、1/4 回転 (90°) が 4 分に相当します。
 - ・ 出荷時設定は、4 分です



* HFPコントロール基板は、このボリューム (TR3) とブザースイッチ以外は、サービスマンの指示なく手を触れないでください

安全装置・その他の装置

安全装置

以下のような安全装置を搭載しています。異常が発生したときに作動して、運転を停止させたり、異常内容をお知らせしたりします。

装置名	ランプ表示	原因	対処方法
対震自動 消火装置	燃焼ランプ 3回点滅	◎地震のとき (約震度5以上) ◎機器(感震器) に強い振動や衝 撃を受けたとき	①バーナスイッチと運転スイッチを停止に します。 ②11ページ「使用前の準備」の手順で異 常がないことを確認し、13ページ~の 「使いかた」を確認して運転してください。
燃焼制御 装置	燃焼ランプ 1回点滅 または 2回点滅	◎灯油切れのとき ◎点火してもすぐ 止まるとき	①バーナスイッチと運転スイッチを停止に します。 ②灯油切れのときは、11ページ「使用前 の準備」の手順に従ってオイルタンクに灯 油を入れます。 ③13ページ~の「使いかた」を確認して 運転してください。 再度エラーが出るときは、元電源を切り、 お買い上げの販売店またはお近くのネポン 営業所にご連絡ください。
過熱防止 装置	燃焼ランプ 4回点滅	熱交換器が過熱し たとき	元電源を切り、お買い上げの販売店またはお 近くのネポン営業所に連絡してください。

その他の装置

異常が発生したときに作動して、運転を停止させる装置です。

装置名	ランプ表示	原因	対処方法
温度過昇 防止装置	燃焼ランプ 5回点滅	熱交換器が異常に 過熱したとき	元電源を切り、お買い上げの販売店またはお 近くのネポン営業所に連絡してください。
温度 ヒューズ	燃焼ランプ 6回点滅	◎本体内部に燃焼ガ スが漏れたとき ◎本体内部が異常 過熱したとき	元電源を切り、お買い上げの販売店またはお 近くのネポン営業所に連絡してください。
低水位 検知装置	HFPコント ロール基板の 赤ランプ(L7) 点滅	◎水配管の外れ、水 漏れ ◎ボイラに水が貯 まっていない	①バーナスイッチと運転スイッチを停止に します。 ②ポンプの動作を確認し、タンクの水が移動 することを確認してください。

異常時の燃焼ランプ点滅回数とパターンは、30ページ「故障・異常の見分け方と処置方法」を参照してください。

点検・お手入れ

お願い

点検・お手入れを行うときには、

1. 運転スイッチを「停止」にして、ボイラが冷えてから行ってください。
2. 元電源を切ってください。
3. 給油バルブを閉めてください。

日常の点検・お手入れ

1. 周囲の可燃物・ほこり

ボイラ、排気筒およびオイルタンクの周囲に燃えやすいしたりものがないか確認してください。

2. 油（漏れ・たまり・にじみ）

ボイラ、油配管およびオイルタンクなどから油漏れ、たまり、にじみがないか確認してください。

3. 水漏れ

ボイラ、水配管などから水漏れがないか確認してください。

5. 給水

ゴミなどが詰っていたら取り除いてください。

4. タンク底面

運転中にパネルが水没するように水を補給してください。

また、汚れがひどい場合は新しい水と入れ替えてください。

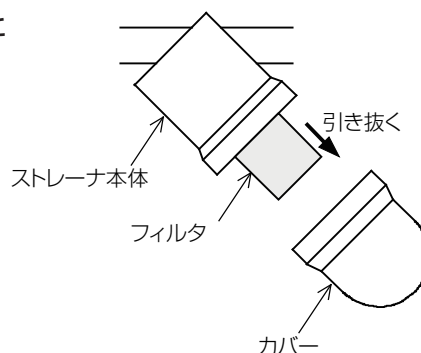
6. ポンプ用ストレーナー

使用される水質やパネルに付着している汚れによって詰まりが発生します。定期的に掃除してください。

ポンプ用ストレーナーが詰まると、自動運転の処理時間が大幅に長くなります。

- ① 本体右側面のポンプ用ストレーナーのカバーを時計と逆方向に回して外します。
- ② フィルターを引き抜き、水で汚れを洗い流します。
- ③ カバー内にたまっているゴミも洗い流します。
- ④ フィルターをはめ、カバーを手で回して取り付めます。

注意 凍結のおそれのある場合は、使用後ストレーナー内の水を抜いてください。



点検・お手入れ

月に 1 ～ 2 回の点検・お手入れ

1. オイルタンクの水抜き

オイルタンクのドレーン口から水を排出してください。

2. 排気筒・給排気筒の周囲

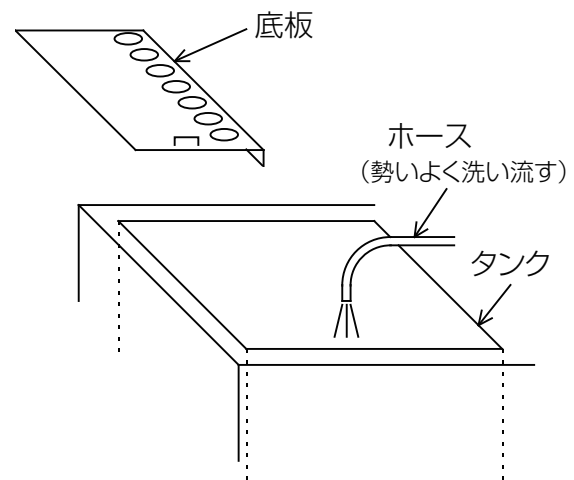
排気筒や給排気筒が確実に取り付けられていることや腐食による穴開きがないことを確認してください。

3. 水の交換

- ・タンク内の水は繰り返し使用できますが、汚れがひどくなってきたら新しい水に入れ替えてください。通常の使用方法では、水は 10 回程度繰り返して使用できます。水中に浮遊物が目立ってきた場合は、ポンプ用ストレーナーを掃除してから、新しい水に入れ替えてください。
- ・排水バルブを 2 カ所開くとタンクの排水ができます。

4. タンクの掃除

- ① タンク内の底板を取り出します。
*底板を外すと、タンク内に人が乗ることができます。
- ② 本体左下の排水バルブを開けます。
- ③バルブを開いたまま、底面をホースなどで勢いよく洗い流します。
汚れがひどい場合は、底面にある排水溝のゴミよけ板を取り外し、柔らかなブラシなどでこすりながら汚れを洗い流してください。

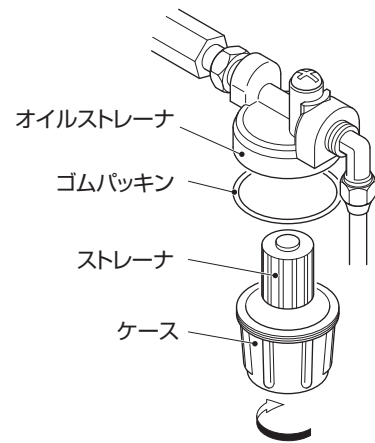


点検・お手入れ

半年に 1 ～ 2 回の点検・お手入れ

1. オイルストレーナーの掃除

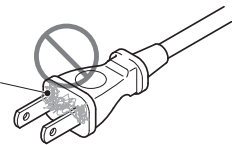
- ① オイルタンクの給油バルブを閉じます。
- ② オイルストレーナーのカップを左に回して、ストレーナーとカップを外します。
- ③ カップ内とストレーナーを灯油で洗います。
- ④ ストレーナーとカップを元のように取り付けます。
- ⑤ オイルタンクの給油バルブを開け、オイルストレーナーから油漏れがないことを確認します。



2. 電源プラグの掃除

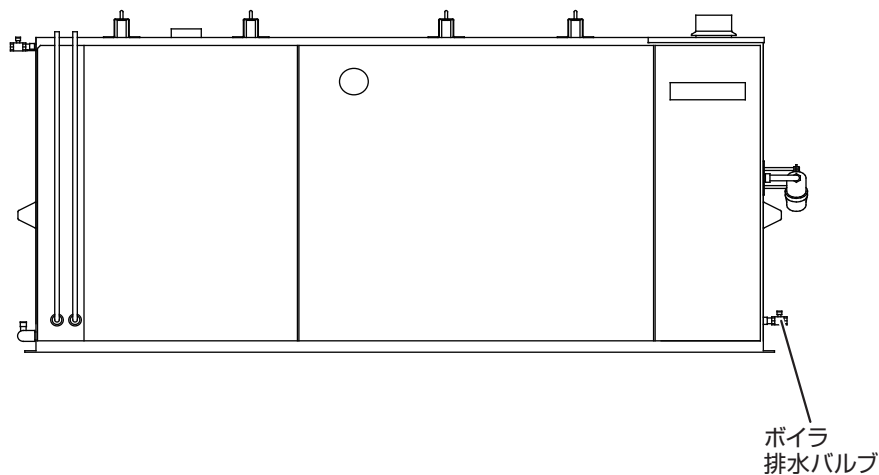
電源プラグの先端部分のほこりを掃除してください。

ほこりを取り除く



3. ボイラ内の掃除

ボイラ内に溜ったごみを排出するため、ボイラ排水バルブを開いて排水してください。



長期間使用しないときのお手入れ

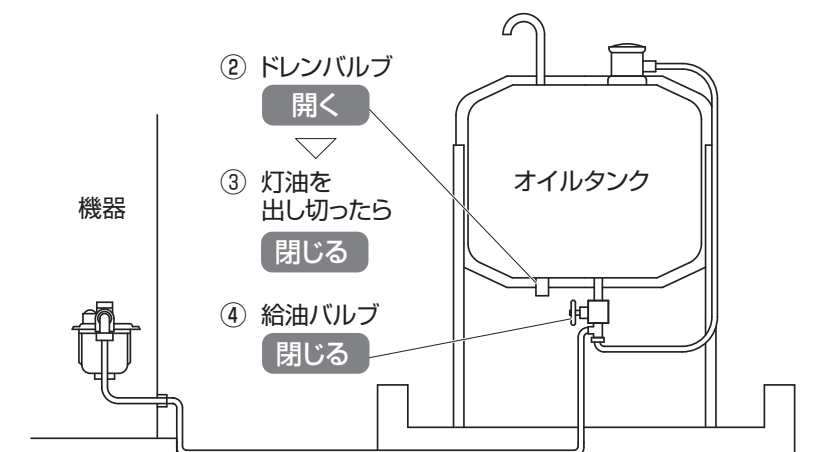
お願い

使い終わったときは、各部のお手入れをして保管してください。
お手入れをおこたりますと、使用時に支障をきたすおそれがあります。

オイルタンク・油配管の処置

運転終了後（シーズンオフ）は、オイルタンクの給油バルブを閉じてください。

- ① オイルタンクを空にする
- ② ドレンバルブを開く
ドレンバルブを開いて結露水や不純物などを出してください。
- ③ ドレンバルブを閉じる
不純物などを出し切った後、しっかり閉じてください。
- ④ 給油バルブを閉じる
油漏れ防止のため給油バルブを閉めてください。



タンクの処置

運転スイッチを「停止」にして、ボイラが冷えてから行ってください

- ① 本体左下のタンク排水バルブ（2カ所）を開いて排水する
- ② タンク底板を取り外して、柔らかなブラシなどで洗う
- ③ タンク内面を、柔らかなブラシなどで洗う
- ④ タンク底面にたまったゴミなどを取り除き、排水バルブを開いたまま水を流して底面のゴミを洗い流す
- ⑤ 本体右下のボイラ排水バルブを開いて排水する

長期間使用しないときのお手入れ

凍結予防のしかた

- ① 電源プラグを抜く
- ② 給水元栓を閉める
- ③ タンクやボイラ、水配管の水を抜く
完全に排水してください。

故障・異常の見分け方と処置方法



警告

異常（異音・異臭）を感じたときは使用を中止し、お買い上げの販売店またはお近くのネポン営業所にお問い合わせください
異常のまま使用すると感電や火災のおそれがあります。

修理を依頼される前に確認してください。

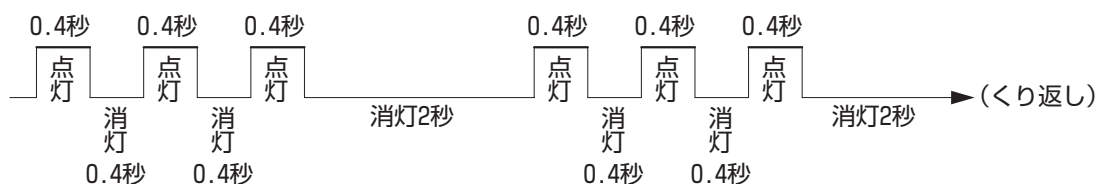
*原因がわからないときや、故障が確認されたときは、必ずお買い上げの販売店またはお近くのネポン営業所にお問い合わせください。

燃焼ランプ点滅パターン

点火しないとき〈1回点滅（2秒間隔）〉



感震器作動〈3回点滅（2秒間隔）〉



故障分析(状況から調べる)

状況	ランプ表示	原因	処置方法
運転しない	燃焼ランプ 消灯	元電源が入っていない	元電源を入れる
		停電している	停電が復旧するまで使用を中止する
バーナが動かない	燃焼ランプ 消灯	運転スイッチが「停止」になっている	運転スイッチを「自動」にする
		湯温調節つまみの温度設定が適切でない	湯温調節つまみを調整する(10 ページ)
		安全装置やその他の装置が作動している	24 ページ「安全装置・その他の装置」、32 ページ「故障・異常の見分け方と処置方法」を参照する

故障・異常の見分け方と処置方法

状 況	ランプ表示	原 因	処置方法
燃焼しない	燃焼ランプ 1回または2回 点滅	灯油が切れている	オイルタンクに灯油を補給する
		オイルタンクの給油バルブが閉まっている	給油バルブを開く
		油配管内に空気が入っている	油配管の空気を抜く（11ページ）
		オイルストレーナーが詰まっている	オイルストレーナーを掃除する（27ページ）
		灯油の中に水や不純物が混じっている	オイルタンクの水抜きをする、または良質の灯油に交換する
タンクへの注水が行われない、または時間がかかる	—	ポンプがエア噛みしている	ポンプのエア抜きをする（43ページ「3. 初期運転時の異常現象」）
		ポンプ用ストレーナーが詰まっている	ポンプ用ストレーナーを掃除する（25ページ）
		タンクの底板にゴミが貯まっている	タンク底板を掃除する（26ページ）
		タンクの底（底板の下）にゴミが詰まっている	タンク底面を掃除し、排水バルブを開いて十分な水で細かなゴミを洗い流す（26ページ）
		タンクへの給水が十分でない	タンクに給水する（14ページ）
		タンク内のパネルが不足している、すき間が多すぎる	タンク内にパネルを追加する（15ページ） すき間に発泡スチロールのブロックなどを詰める（22ページ）
		タンクの水が汚れすぎている	タンクの水を入れ替える
		タンク右排水バルブが開いている	タンク右排水バルブを閉じる

故障・異常の見分け方と処置方法

状 況	ランプ表示	原 因	処置方法
暖まらない	—	湯温調節が適切でない	湯温調節ツマミを「高」に回す
		タンクへの注水がうまくいっていない	状況「タンクへの注水…」の処置方法を参照してください
運転時間*が長すぎる、または短すぎる	—	タンクへの注水がうまくいっていない	状況「タンクへの注水…」を参照して処置してください
		暖まっていない	状況「暖まらない」を参照して処置してください
		パネルの詰めすぎ	パネルを適当な枚数にする (15 ページ、22 ページ)
煙、すすがでる	—	灯油に水が混ざっている	オイルタンクの水抜きを行い、オイルストレーナーを掃除する (27 ページ)
		灯油が変質している	新しい JIS1 号灯油に入れ替える
		エアシャッターの調節が不適切	エアシャッターの調節をする (12 ページ)
		バーナノズルが摩耗している	バーナノズルを交換する*

* 運転時間について

自動運転の基本の運転時間は以下のとおりです。

初回 ：約 1.8 時間

繰り返し処理：約 1 時間

ただし、給水温度や給水量などにより運転時間は変化します。

* バーナノズルについて

バーナノズルは使用しているうちに摩耗してきます。

良好な燃焼状態を保って効率的な運転を行うためには、1 シーズンに 1 回新しいノズルと交換することをおすすめします。

ノズルの交換については、お買い上げの販売店、またはお近くのネポン営業所にお問い合わせください。

故障・異常の見分け方と処置方法

次のようなときは故障ではありません

こんなとき	理由
排気トップから白い煙が出る	冬季に、吐く息が白く見えるように排ガス中の水蒸気が白く見えます
運転中に操作部の燃焼ランプがときどき消灯する	熱負荷が小さくなると断続運転することがあります

故障診断一覧表

状況	燃焼ランプ 点滅回数	処置方法
点火しないとき（不着火）	1回（2秒間隔）	30ページ～の「故障分析（状況から調べる）」参照
点火してもすぐ消える（失火）	2回（2秒間隔）	
対震自動消火装置（感震器）が働いたとき	3回（2秒間隔）	24ページ「安全装置・その他の装置」参照
過熱防止装置（ハイリミット）が働いたとき	4回（2秒間隔）	元電源を切り、お買い上げの販売店またはお近くのネポン営業所にお問い合わせください
温度過昇防止装置（ハイカット）が働いたとき	5回（2秒間隔）	
温度ヒューズが働いたとき	6回（2秒間隔）	
バーナコントロールリレーに異常があるとき	8回（2秒間隔）	
残火・疑似炎を検出したとき	9回（2秒間隔）	
缶水サーミスタが断線・短絡したとき	10回（2秒間隔）	
過熱防止装置（ハイリミット）が断線・短絡したとき	11回（2秒間隔）	

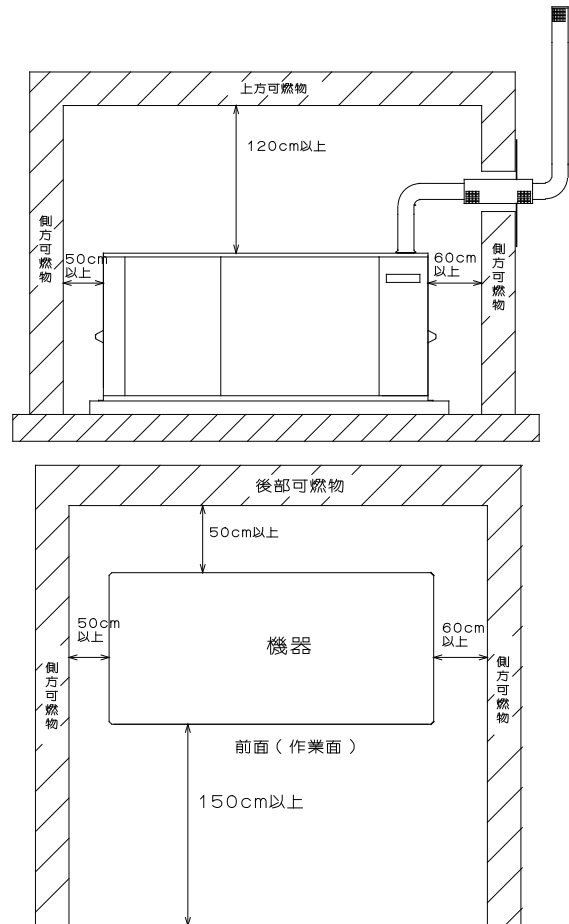
据え付け

据え付け場所の選定

以下の項目を確認し、決めてください。

- ① 水配管工事、電気工事などの付帯工事ができる場所
- ② 屋内の雨水のかからない場所
- ③ 設置床面が金属以外で不燃性の平らで安定した場所
- ④ 点検・お手入れの行えるスペースがある場所
- ⑤ 排水がしやすい場所
- ⑥ 床面に水がこぼれても大丈夫な場所
- ⑦ 排気筒が、火災予防条例に従い施工できる場所
- ⑧ オイルタンクが、火災予防条例に従い安全に設置できる場所

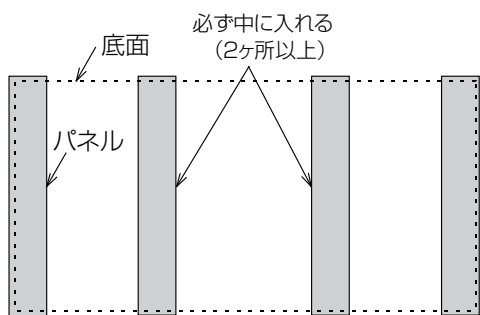
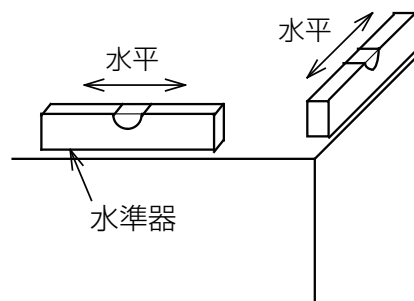
以下の寸法は防火上の離隔距離です。
必ず確保してください。



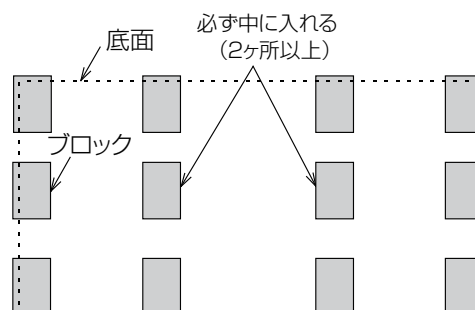
据え付け

据え付け

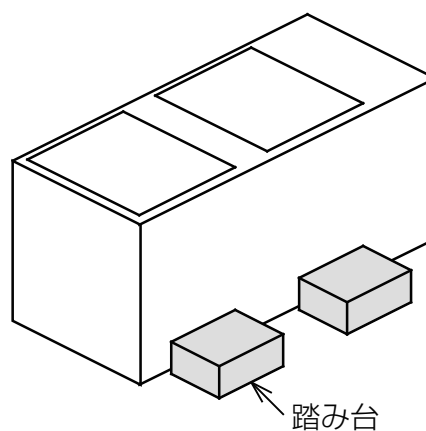
- ① 水準器などを使用して、できるだけ水平になるように設置してください
- ② 土間には直置きせず、コンクリートパネル・ブロック・レンガなどで、地面との間を空けるようにしてください
- ③ タンク位置が高く作業がしづらい場合は、ブロックや丈夫な箱などで踏み台を設けてください
(高さ 20 ~ 30cm 程度)



コンクリートパネルの置き方 (例)



ブロックの置き方 (例)

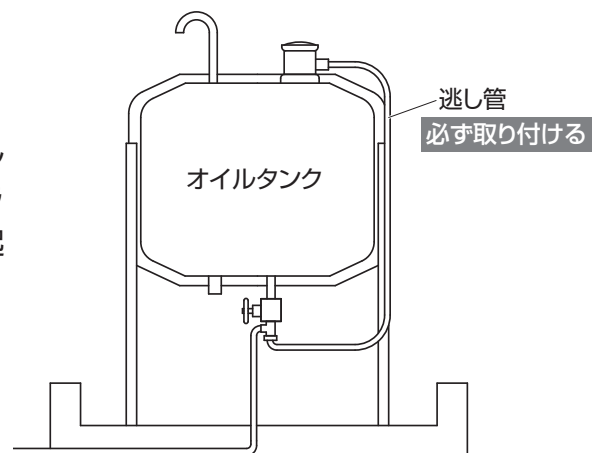
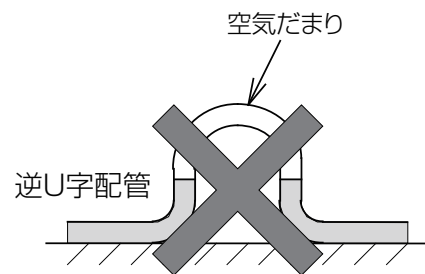


据え付け

油配管の施工

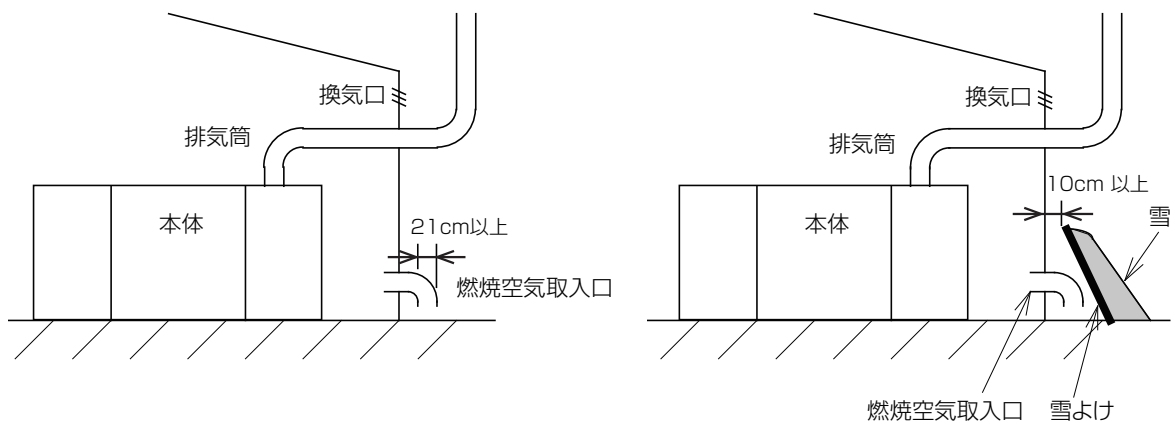
各地区の条例や規定に従い施工してください。

- ・ オイルタンクは、防火上有効な壁がない場合、ボイラから 2 m 以上離してください。
- ・ オイルタンクからボイラまでの配管は、鋼管 (3/8B 以上) または銅管 (ϕ 8 以上) を使用してください。
- ・ 配管には、腐食予防塗料を塗るなどして防食対策をしてください。
- ・ 配管を埋設する場合は、接合部分の点検ができるようにしてください。
- ・ 配管の途中は、中高 (逆U字) になってりして、空気だまりができないようにしてください。
- ・ タンクの油出口は、バーナの中心位置よりも 20cm 以上高くしてください。
- ・ タンクの油面レベルは、バーナの中心位置から 1.5 m 以内としてください。
- ・ タンクには必ずドレーン口を設け、水抜きや沈殿物の排出ができるようにしてください。
- ・ オイルタンクには逃し管を必ず施工してください。逃し管がない状態で給油バルブを閉じると、夏季熱膨張によりボイラ部品や油配管などが破裂し、油漏れを起こすおそれがあります。



燃烧空気取入口・換気口

- ・ 燃烧空気取入口および換気口の大きさは、一辺 21cm の正方形の面積（450cm²）以上としてください。
- ・ 燃烧用空気取入口の場所はボイラに近いところで低い位置を選んでください。換気口の場所は燃烧空気取入口の近くで天井付近を選んでください。
- ・ 積雪などで塞がれないようにしてください。
- ・ 換気扇用の空気取入口とは別にしてください。



施工例

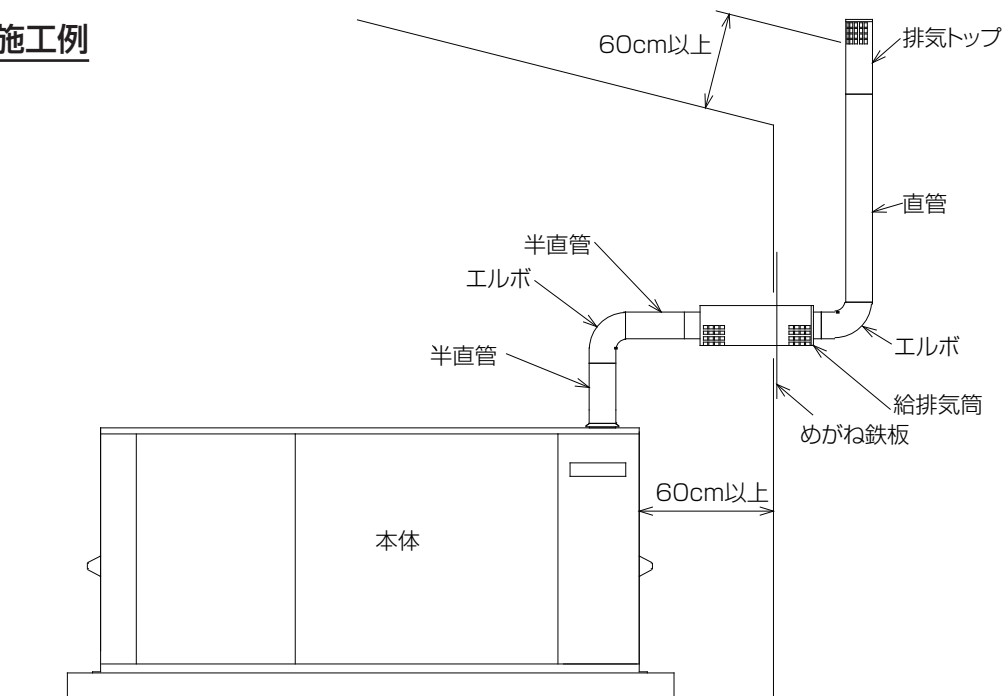
据え付け

排気筒の施工

火災予防条例に定めのある地区では、条例に従い施工してください。

- ・ ネボン純正の排気筒φ 120 を使用してください。
- ・ 排気トップをハウスまたはボイラ室内より外へ出して、排ガスが屋外に排出されるようにしてください。
- ・ 排気トップは、排気筒を 1 本以上立ち上げて取り付けてください。
- ・ 排気トップは、ハウスまたはボイラ室外壁より必ず 60cm 以上離してください。
- ・ ボイラと排気筒との接続部、ハウスまたはボイラ室内の排気筒の接続部は、耐熱性アルミテープで排ガスが漏れないようにシールしてください。
- ・ 給排気筒貫通部は、不燃材を使用してください。
- ・ 横引き長さは最大 4 m 以内、曲がりには最大 3 カ所以内としてください。
- ・ 排気筒は、強風による被害を受けないよう、支柱や支線などで固定してください。
- ・ 人やカーテンなどが容易に触れるおそれのある部分には、断熱材を巻き付けてください（厚さ 25mm 以上のロックウール断熱材を推奨します）。

施工例



使用部材（上記施工例）

- ① 排気筒セット（BEP-HB 1201）
- ② 直管 × 1 本（Φ 120）
- ③ 半直管 × 1 本（Φ 120）

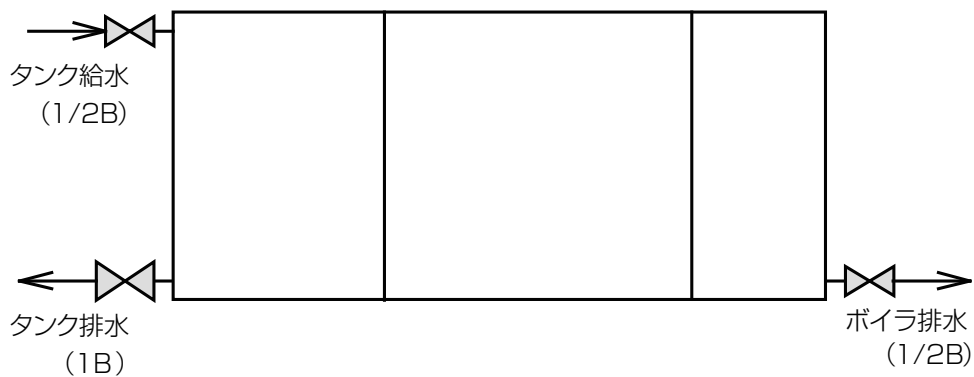
* 直管、半直管本数は、設置状況に合わせて本数を決めてください。

据え付け

水配管の施工

- ① タンクへの給水配管を取り付けてください。
 - ・水道の給水配管から分岐して、鉄管（SGP）や塩化ビニル管（VP管）などで接続（接続部 1/2B メス）してください（給水圧力：0.7MPa 以下）。
 - ・分岐の元部には、バルブを設けてください。
 - ・ホースなどでそれぞれのタンクへ給水しても結構です。
- ② タンクおよびボイラの排水配管を取り付けてください。
 - ・塩化ビニル管（VP管）やホースなどを接続し、排水溝などへ導いてください。
（接続部 タンク排水…1B メス、ボイラ排水…1/2B メス）
 - ・そのまま排水できる場合は不要ですが、タンク排水量は大量となるのですぐ近くに排水溝などが必要です。
- ③ 各配管には必要に応じて、保温材や凍結予防ヒーターなどを巻いて凍結予防をしてください。

配管系統



据え付け

電気配線

- ・ 電源は、AC 100 V (90V 以上～ 110V 以下) 50/60Hz を使用してください。
- ・ ビニールキャブタイヤケーブル (VCT) 1.25mm² 以上を使用してください。
- ・ 元電源には漏電遮断器を取り付けてください。
- ・ 機器専用のコンセントを設けてください。タコ足配線はしないでください。
- ・ 必ずアース線を接地してください。(D 種接地工事)

電源周波数の切り替え

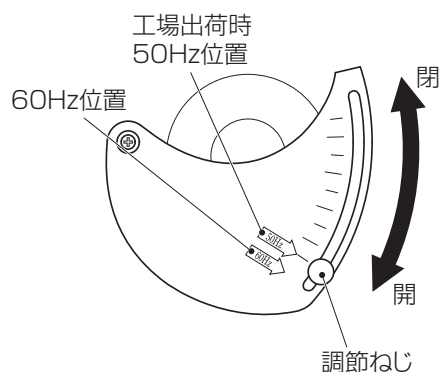
本機は電源周波数 50Hz 地区用に調節してあります。

60Hz 地区でご使用になる場合は、エアシャッターの切り替えを行ってください。

エアシャッターを 60Hz 地区の周波数位置にして、燃焼空気量を調節します。

- ・ エアシャッターの表示は標準的な位置ですが、排気筒等の条件により多少調節が必要な場合があります。
- ・ 高地 (標高 1,000m 以上) では空気が薄いので、エアシャッターを開きぎみに調節してください。
- * 50Hz 地区は主に東日本、60Hz 地区は主に西日本となりますが、詳細は各地区の電力会社などにお問い合わせください。

バーナ送風機



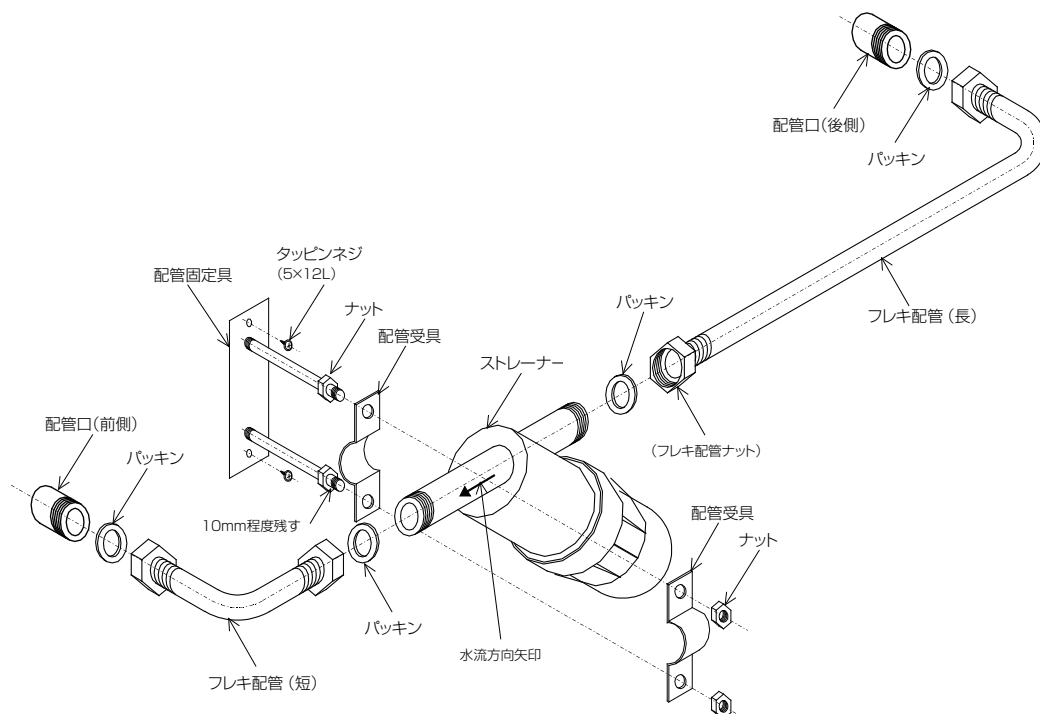
エアシャッターの切り替え

据え付け

部品の取り付け

本体右側面に、付属のストレーナーを取り付けてください。

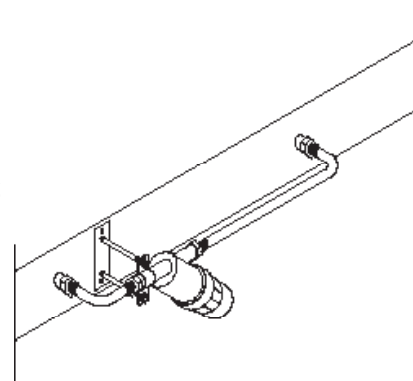
*ストレーナーは、機器据え付けの邪魔になることがありますので、据え付けが完了してから取り付けてください。



<取付方法>

- ① 配管固定具を、本体右側面の取付穴に合わせてタッピンねじで固定してください。
- ② 配管固定具のボルトねじ部に、先端を10mm程度残すようにナットを締めてください。
- ③ 配管固定具に、配管受け具でストレーナーをはさんで、外側からナットを締めて固定してください。
- ④ フレキ配管を接続口同士が合うように曲げてください。
- ⑤ フレキ配管ナットの内部にパッキンを入れて、ストレーナーのねじに手で軽く締め込んでください。
- ⑥ 同じようにパッキンを入れて、配管口のねじに手で軽く締め込んでください。
- ⑦ フレキ配管の接続が無理にならないことを確認して、フレキ配管のナットをスパナ等で締めつけて固定してください。

*ストレーナーはプラスチック製のためねじがつぶれやすいので、注意して締め込んでください



取付完成図

工事完了後の確認

下記のチェックシートに従って据え付け工事の点検を行ってください。

チェック	点検項目	参照ページ
■ 設置面の材料および周囲の材料と機器の距離		
	床面は金属以外の不燃性で、水平・しっかりとした場所である	34～35
	機器の周囲は不燃材（コンクリート、コンクリートブロック、モルタル、しっくいなど）で仕上げている	
	火災予防上の所定の距離は十分である	
	機器の点検スペースは、十分確保されている	
■ 排気筒の壁・屋根貫通部および寸法		
	壁・屋根の貫通部は、めがね石またはめがね鉄板など不燃性材料で断熱している	38
	貫通部の雨じまいは十分している	
	めがね石またはめがね鉄板周辺の可燃物と排気筒とが接触していない	
	排気筒の横引き長さは4m以内で、曲がりは最大3カ所以下になっている	
■ オイルタンクと機器との距離		
	オイルタンクは防火上有効な壁がない場合、機器から2m以上離れている	36
	必ず金属製配管を使用している	
■ 燃焼空気取入口・換気口		
	燃焼空気取入口と換気口がそれぞれ施工されている	37
■ 電気配線		
	アース工事は行われている	40
	専用のコンセントになっている	
■ 水配管		
	給水、水配管から水漏れなどの異常がない	39
	配管に凍結予防のヒータを巻くなどの凍結予防処理がされている	

試運転

工事が完了したらお客様と一緒に必ず試運転を行ってください。

1. 運転準備

- ① 11 ページ～の「使用前の準備」を参照し、運転準備をしてください。
- ② タンクに給水してください。
- ③ 油漏れ、水漏れがないことを確認してください。

2. 運転

- ① 運転スイッチを「連続」、ポンプスイッチを「注水右」にしてください。
- ② ポンプが運転して、右のタンクに注水されることを確認してください。
- ③ ポンプスイッチを「注水左」にしてください。
- ④ 左のタンクに注水されることを確認してください。
- ⑤ 左のタンクに注水したまま、バーナスイッチを「自動」にしてください。
- ⑥ 湯温調節ツマミを右に回してください。
- ⑦ バーナが燃焼することを確認してください。
- ⑧ 湯温調節ツマミをゆっくり左に回してください。
- ⑨ バーナが消火することを確認してください。
- ⑩ バーナスイッチを「停止」にし、湯温調節ツマミは右いっぱいに戻してください。
- ⑪ 運転スイッチを「停止」、ポンプスイッチを「自動」にしてください。
- ⑫ 14 ページ「使いかた」の自動運転の手順に従って運転することを確認してください。

* 自動運転の確認は、パネルをタンク内にセットして行うようにしてください。

3. 初期運転時の異常現象

- ① 送油経路に空気がたまって不着火が発生したときは、安全装置が働いて運転を停止し、燃焼ランプが点滅します。このようなときは、運転スイッチを「停止」にし、再度空気抜きを行ってください。
- ② ポンプがエアかみし、運転しているのに水が移動しないときは、給水を確認した上で、運転スイッチを「連続」にして、ポンプスイッチの「注水右」と「注水左」を15秒間ずつ交互に2～3回繰り返してください。

お願い

試運転を行い異常がないことが確認されたら、この取扱説明書にそってお客様に使いかた、点検・お手入れのしかたを説明し、取扱説明書を手渡ししてください。

仕様表

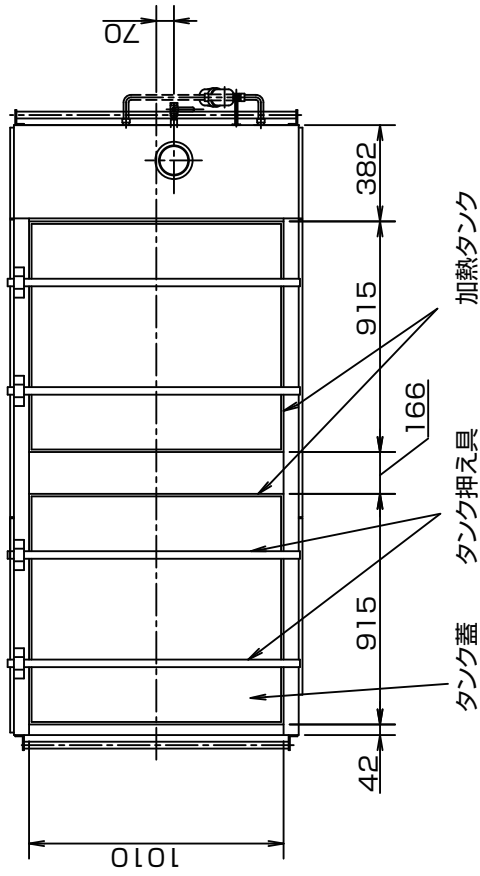
パネルフレッシャー 仕様書

型	式	HFP-1503
用	途	養液栽培用定植パネル加熱殺菌
パネ	処理能力	66枚/h <注1>
	寸法	W600mm × L1000mm (最大)
加熱タンク	容量	850L × 2基
	寸法	W918mm × L1020mm × H960mm (内寸)
	材質	ステンレス鋼
ボイラ部	熱出力	36kW <注2>
	燃料	灯油 (JIS1号灯油)
	燃料消費量	4.2L/h
	使用水頭圧	大気開放
電	電圧 (50/60Hz)	AC 100V 単相
	消費電力 (50/60Hz)	240 / 300 W
	運転電流 (50/60Hz)	2.7 / 3.2 A
パ	噴霧量	1.2GPH
	スプレーパターン	ダンフォス社のKHタイプ
	噴霧角度	60度
ポン	電動機 (50/60Hz)	115/165 W × 2基
制	殺菌方法	55℃-20分間 温湯加熱処理
	制御方式	バーナ ON-OFF 自動制御
		ポンプ ON-OFF 自動制御
	サーモスタット	バーナ 65℃ OFF
安	全装置	1. 燃焼制御装置 2. 過熱防止装置 3. 対震自動消火装置 4. 水位検知装置
水	タンク給水口	Rp 1/2 (1/2Bメス)
	タンク排水口	Rp 1 (1Bメス)
	ボイラ排水口	Rp 1/2 (1/2Bメス)
排	内径寸法	φ120 mm
	接続口寸法	φ119 mm
燃	料配管接続口	G 1/4 (1/4Bオス) フレア
燃	焼空気取入口	210 mm × 210 mm
製	品質量	350 kg
運	転質量	900 kg <注3>
付	属品	1. 用水ストレーナセット 1式 2. 取扱説明書 1式

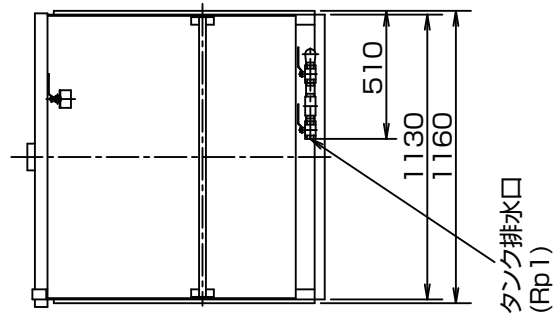
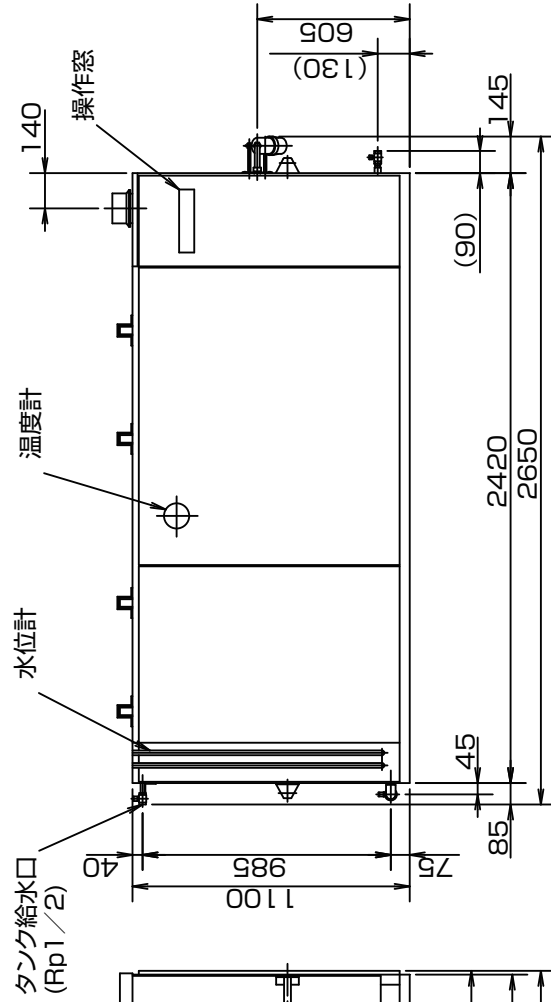
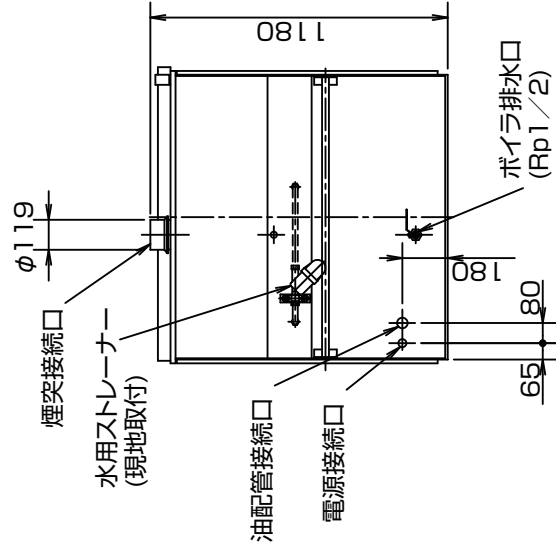
- 注1. 処理能力は温水を繰り返し使用时およびパネル寸法 W600×L900×T30の場合を示します。
ただし、処理時間は給水温度により変化することがあります。
給水直後の初回は、約1.8hで66枚処理となります。
2. 熱出力・燃料消費量は、以下の数値を基準に換算してあります。
灯油 密度…0.8g/cm³、高発熱量…46.3MJ/kg
3. 運転質量は、処理パネル寸法・枚数、給水量などにより変化することがあります。
4. 配管接続口径記号、Rpは管用平行ネジ (平行メネジ) を意味します。
5. 上記表中で、「/」で示す数値はそれぞれ電源周波数50/60Hzの数値を示します。
6. 仕様寸法等改良の為、予告なく変更することがあります。

外形寸法図

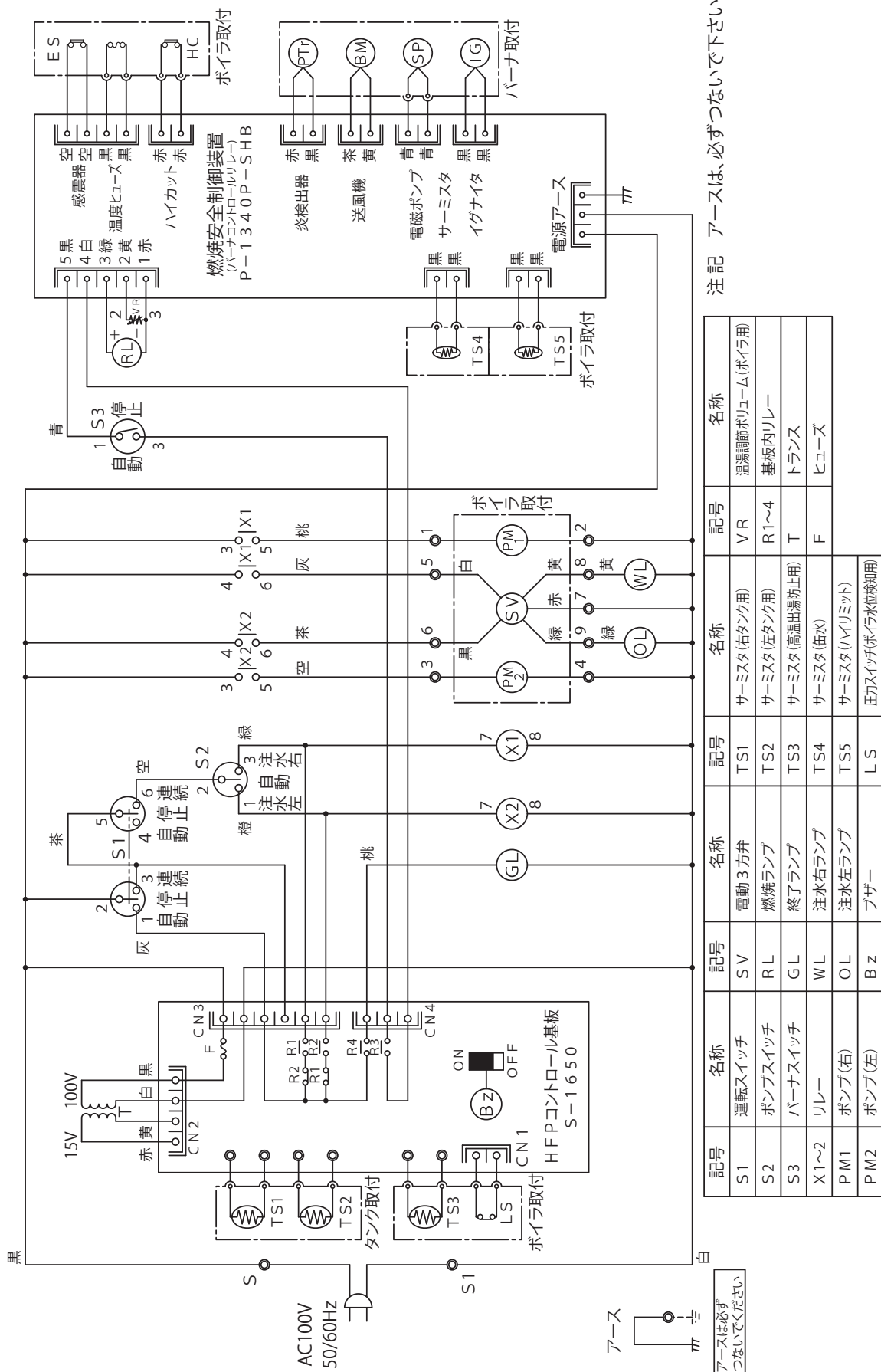
注記 1. 破線(---)部は、現地取付部品(本体付属品)を示します。
 2. 仕様・寸法等は改良のため、予告なく変更することがあります。



タンク蓋 タンク押え具 加熱タンク



電気結線図



■この製品に関するサービスについては、別紙「サポートガイド」をご確認ください。

定期点検



注意

定期的に点検・整備を受けてください
整備不良がありますと、事故のおそれがあります。

この製品は、定期点検が必要です。

この製品の性能を維持し、安全にお使いいただくために、定期点検（有料）をお受けください。
詳しくは、別紙「サポートガイド」をご確認ください。

保証とアフターサービス

詳しくは、別紙「サポートガイド」をご確認ください。



ネポン製品に関するお問い合わせは

お買い上げの販売店

または

お近くのネポン営業所

サービスセンター ☎(046)247-3195 月曜日～金曜日 9:00～17:00



ネポンお問い合わせホームページ

<http://www.nepon.co.jp/>

お買い上げ年月日／ 年 月 日

お買い上げ販売店／

電話番号 () -

お客様へ

お買い上げ年月日、
販売店名を記入してください。
サービスを依頼されるとき、
お役に立ちます。

ネポン株式会社

〒150-0002 東京都渋谷区渋谷1丁目4番2号

URL : <http://www.nepon.co.jp/>

環境に配慮した紙を使用しています。

無断転載・不許複製禁止