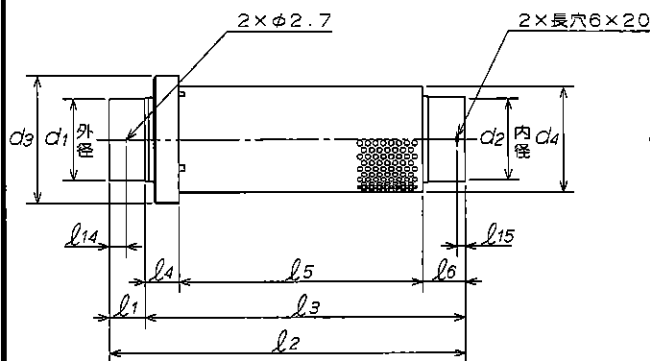
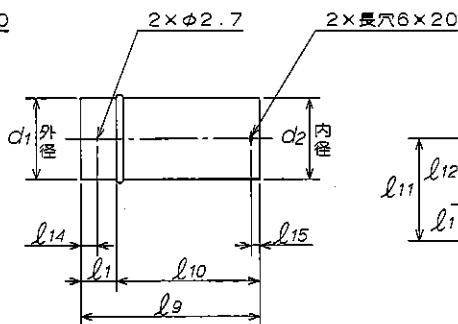


各部寸法

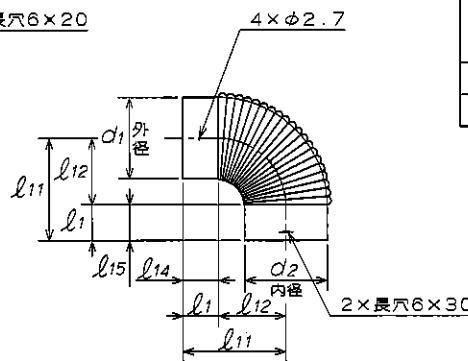
型式	接続口					給排気筒						直管		半直管		H形トップ		煙道エルボ		メガネ板						
	d1(外径)	d2(内径)	l1	l14	l15	d3	d4	l2	l3	l4	l5	l6	l7	l8	l9	l10	h1	h2	b1	b2	l11	l12	h3	b3	r	l13
BEP-20T1504	φ151.5	φ152.5	70	46.5	23.5	φ275	φ214	1000	930	91	686	153	1000	930	500	430	415	207.5	531	378	193	123	525	610	R108	15
BEP-20T2252	φ228.8	φ230	100	75	25	φ353	φ292	1000	900	96	686	118	1000	900	500	400	500	250	751	520	288	188	610		R147	



給排気筒

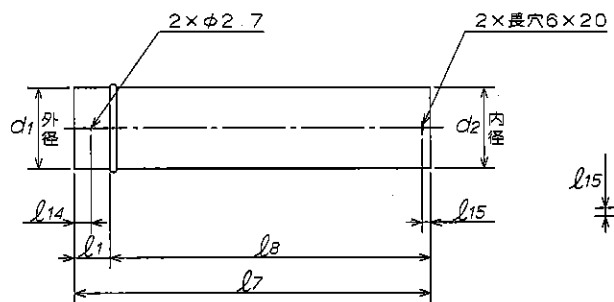


半直管

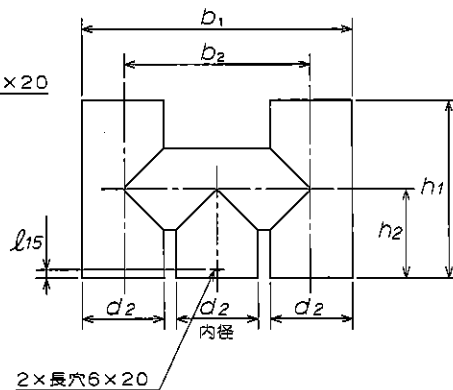


煙道エルボ

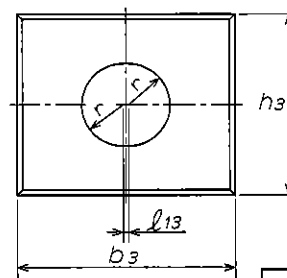
型式	煙突材質		メガネ板材質	
	材質	板厚	材質	板厚
BEP-20T1504	SUS304	t0.4	SUS430	t0.4
BEP-20T2252				



直管



H形トップ



メガネ板

煙突セット	日付	2024/10/16	製図	鈴木
	担当者	NTS	担当	大野 T.O
図面名	図法	第三角法	板間	
寸法図	番	346097		

ネポン株式会社