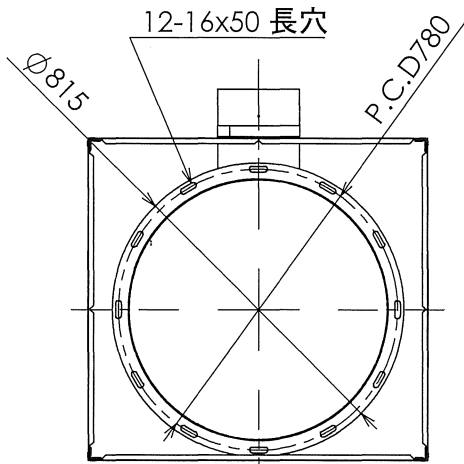


適用機種

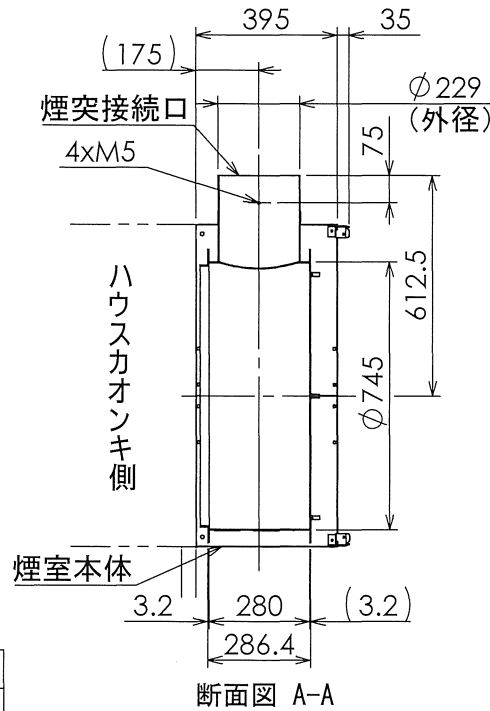
HK8030



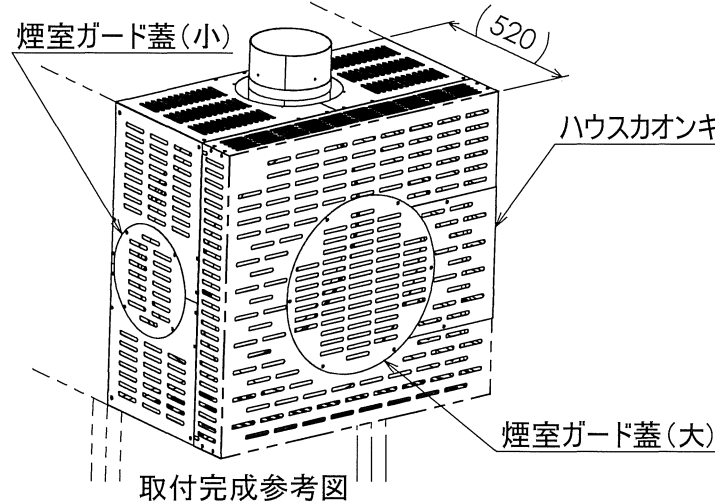
商品一覧

品名	個数
煙室本体	1
煙室ガード(1)	1
煙室ガード(2)	1
煙室ガード(3)	1
煙室ガード蓋(大)	1
煙室ガード蓋(小)	2
煙突接続口キャップ	1
パッキンセット	1
ボルトナットセット	1
取扱説明書	1
開梱説明書	1
煙室ガード合せ具	6
煙室パッフル取付具	4

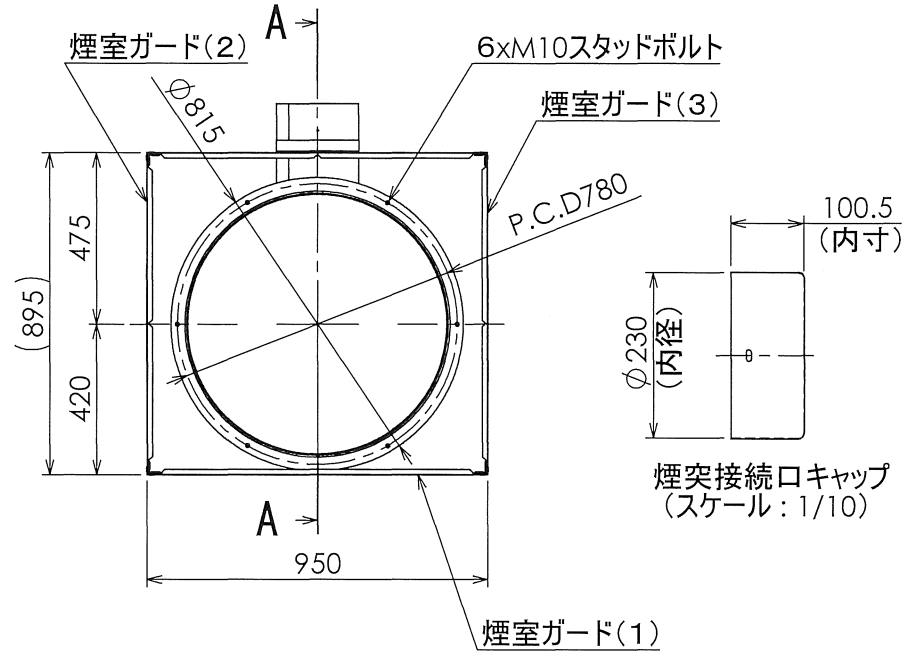
合計質量 41Kg



断面図 A-A



取付完成参考図



煙突接続口キャップ  
(スケール: 1/10)

注記

1. 煙室本体はアルマー加工に仕上げられています
2. 煙室ガードはHK30型色(ホワイト)で塗装されています

煙室セット	日付	2023/07/19	製図	藤田
ES-8030	尺度	1/20	担当	大野
図面名	図法	第三角法	校閲	藤田
煙室セット寸法図	図番	471520		

ネポン株式会社