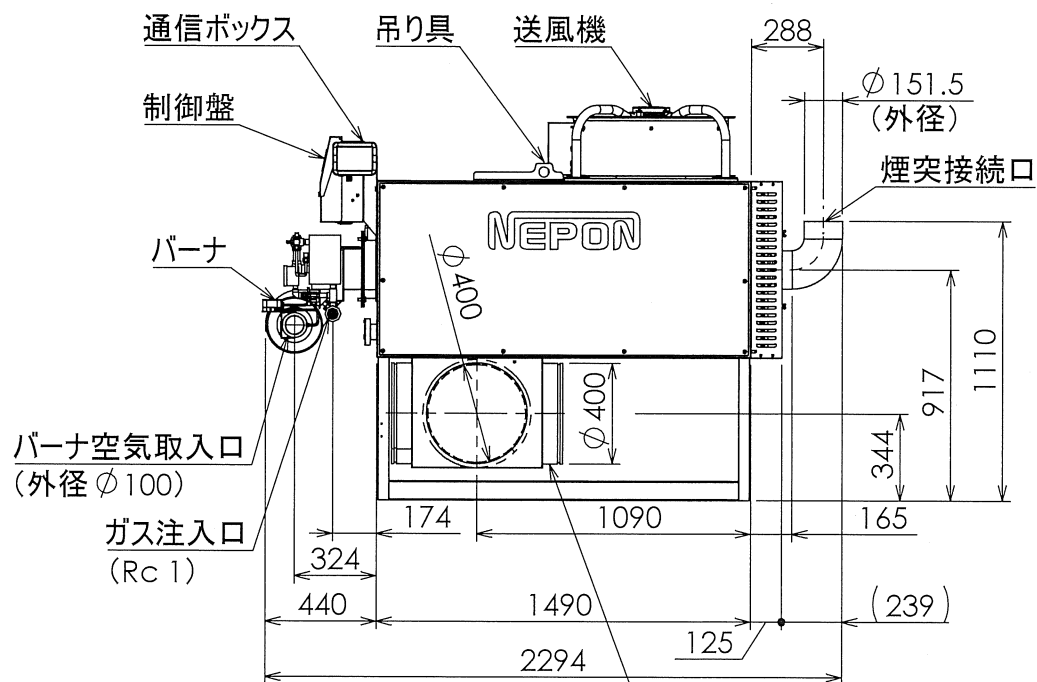
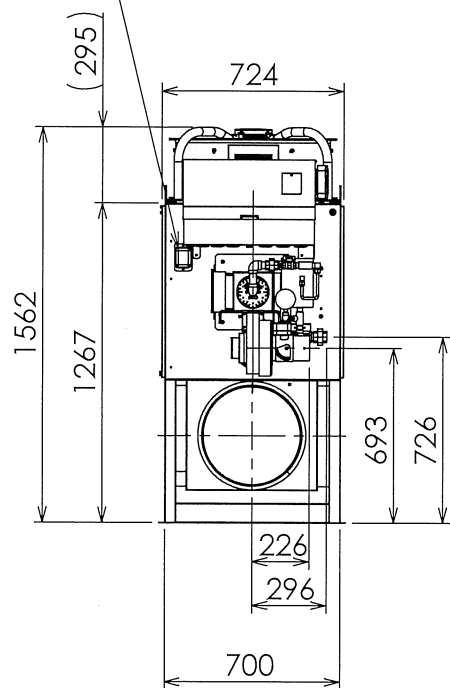


過熱防止装置



ハウスカオンキ (ガス焚)	日付	2023/06/13	製図	福森
HK2030TCL	尺度	1:30	担当	大野T.O
図面名	図法	第三角法	校閲	濱田
外形寸法図	図番	471458		

ネポン株式会社