

ハウスカオンキ

ガス焚 施設園芸用温風暖房機

型式

HK2030TCL/TEL/TCN/TEN

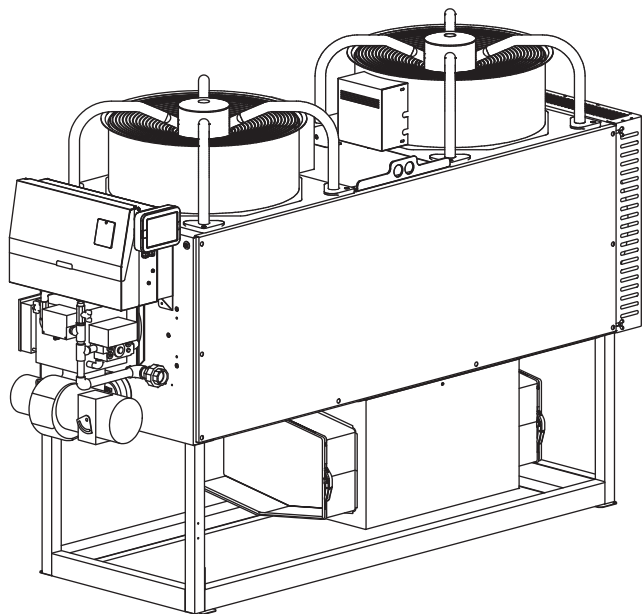
HK3030TCL/TEL/TFL/TCN/TEN/TFN

HK4030TCL/TEL/TFL/TCN/TEN/TFN

HK5030TCL/TEL/TFL/TCN/TEN/TFN

HK6030TCL/TEL/TFL/TCN/TEN/TFN

HK8030TCL/TFL/TCN/TFN



工事をされる方へ

- ◎この工事説明書をよくお読みになり、正しく施工してください。
一部の説明で『取扱説明書』を参照しています。
- ◎工事完了後、試運転をして異常がないことを確認して、お客様に使用方法・点検について十分に説明してください。
- ◎この工事説明書は『取扱説明書』と一緒に必ずお客様にお渡しください。

お客様へ

このたびはネポン製品をお買い上げいただきまして、まことにありがとうございます。

- ◎この工事説明書は、『取扱説明書』、『保証書』とともにいつでも見ることができる場所に必ず保管してください。

1. はじめに	4
2. 安全上のご注意	5
3. 開こん	8
4. 据え付け	11
5. ガス配管	13
6. 電気配線	16
7. 煙突の施工	24
8. 給排気口の施工	26
9. 吹出口の取り付け	28
10. 工事完了後の確認	35
11. 試運転	36
12. 仕様	43

工事説明書の読みかた

■本書はハウスカオンの工事説明書です。はじめから順番にお読みになり、正しく工事してください。

本書を読むときは、『取扱説明書』も手元にご用意してお読みください。説明の一部で、『取扱説明書』を参照しています。

■本書の対象読者

工事を行なう専門知識を持った方を対象に記載しています。

「6. 電気配線」は、「電気設備に関する技術基準」および「内線規程」に従い、電気工事士が行なってください。

本書の表記

■マークについて

本書で使われているマークには次のような意味があります。

・  **危険**、  **警告**、  **注意**

安全上の注意についての説明です。必ずお読みください。各マークの詳細な説明は「安全上のご注意」に記載しています。

・  **お願い**

機能をご利用になるときに留意していただきたい項目を記載しています。必ずお読みください。

・  **お知らせ**

機能についての補足項目を記載しています。

・  **おすすめ**

機能を設定するうえでのおすすめ情報を記載しています。

・  []

機能名やボタンなどの名称を示します。

・  『』

本書以外の分冊名称を示します。

■本書の図は代表型式HK4030TC□/TE□/TF□を例として記載しています。

もくじ

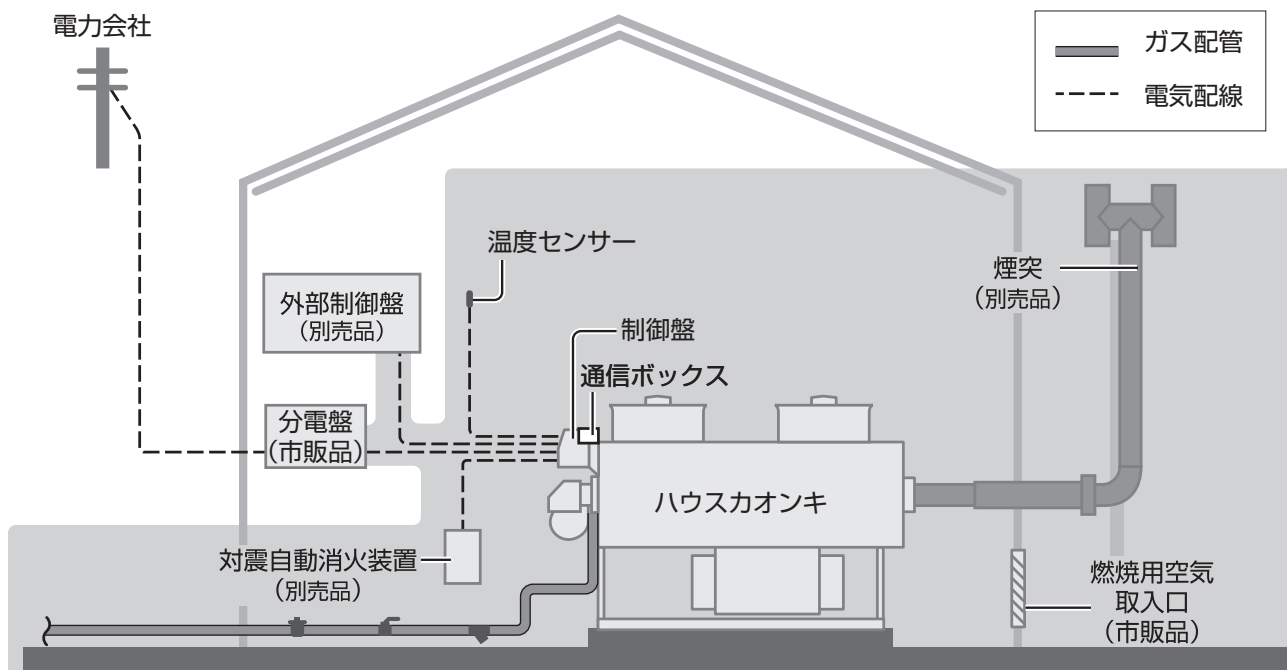
1. はじめに	4	10. 工事完了後の確認	35
1-1 工事説明書の適用範囲	4	11. 試運転	36
1-2 複数台のハウスカオンキを連動運転する場合	4	11-1 試運転前の準備・確認	36
2. 安全上のご注意	5	11-2 燃焼調整をする	38
3. 開こん	8	11-3 運転動作を確認する	41
3-1 付属品の確認	8	11-4 試運転が完了したら	42
3-2 別売品の確認	10	12. 仕様	43
4. 据え付け	11	12-1 仕様表	43
4-1 据え付け場所を決める	11	12-2 電気結線図	45
4-2 基礎工事をする	12	12-3 外形寸法図	47
4-3 据え付ける	12		
5. ガス配管	13		
5-1 ガス配管を施工する	13		
5-2 ガスボンベを設置する	14		
5-3 ガス配管のエア抜きをする	15		
6. 電気配線	16		
6-1 電源・アースを配線する	16		
6-2 温度センサーを設置する	20		
6-3 対震自動消火装置を設置する	20		
6-4 外部制御盤を接続する	21		
6-5 連動運転の配線をする	21		
6-6 通信ボックスを接続する	22		
7. 煙突の施工	24		
7-1 準備する	24		
7-2 煙突を施工する	24		
8. 給排気口の施工	26		
8-1 燃焼用空気取入口を施工する	26		
9. 吹出口の取り付け	28		
9-1 下吹きタイプに取り付ける	28		
9-2 低床タイプに取り付ける	32		
9-3 上吹きタイプに取り付ける	34		

1. はじめに

本書は、で囲まれた範囲の工事について記載しています。

1-1 工事説明書の適用範囲

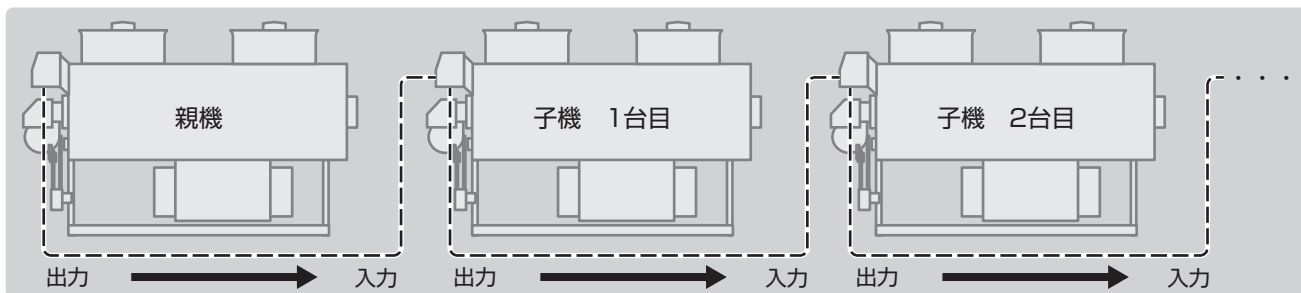
範囲外の工事や、別売品・市販品の工事をするときは、各製品の工事説明書を確認してください。



1-2 複数台のハウスカオンキを連動運転する場合

ハウスカオンキ複数台を連動する場合は、上記の工事に加え、ハウスカオンキ間の配線が必要になります。




連動運転については→取扱説明書「2 ハウスカオンキについて」参照



2. 安全上のご注意




この「安全上のご注意」をよくお読みのうえ正しく施工してください。
ここに示した注意事項は、安全に関する重大な内容ですので、必ずお守りください。

表示と意味は、次のようになっています。

 危険 (DANGER)	誤った取り扱いをすると、人が死亡または重傷を負う危険が切迫して生じることが想定される内容を示します。
 警告 (WARNING)	誤った取り扱いをすると、人が死亡または重傷を負う可能性が想定される内容を示します。
 注意 (CAUTION)	誤った取り扱いをすると、人が軽傷を負う可能性や物的損害*の発生が想定される内容を示します。

*物的損害とは、業務用施設や栽培物および動植物に関わる拡大損害を意味します。







図記号の意味は、次のようになっています。

 注意	注意（危険、警告を含む）を示します。 具体的な注意内容は、△の中や近くに絵や文章で示します。
 禁止	禁止（してはいけないこと）を示します。 具体的な禁止内容は、○の中や近くに絵や文章で示します。
 必ず行う	強制（必ずすること）を示します。 具体的な強制内容は、●の中や近くに絵や文章で示します。

ネポン指定以外の部品などの 取り付けについて

ネポン指定以外の部品などの取り付けおよび使用は、製品の性能を損ねる改造行為となります。
改造を行った場合、弊社は保証期間内でも製品に関する一切の責任を負いません。
ネポン指定以外の部品などの使用による事故、機器の故障およびその他のトラブルなどは、すべてお客様の責任の範囲で処置いただくこととなります。

⚠️ 危険 (DANGER)

 必ず行う	火災予防条例、電気設備に関する技術基準、電気工事、燃料配管の工事は、それぞれ指定の工事業者に依頼するなど法令の基準を必ず守る 法令を順守しない施工不備があると、火災、不完全燃焼による一酸化炭素中毒、感電・漏電、事故などのおそれがあります。	 禁止	水がかかったり、結露したりする場所に設置しない 漏電による火災、故障のおそれがあります。
 禁止	可燃物の周辺に設置しない カーテンなどから離して設置してください。 火災のおそれがあります。	 必ず行う	壁や屋根の煙突貫通部は必ず不燃材で断熱施工する 火災のおそれがあります。
 禁止	屋内に排気しない 運転中に排ガスが屋内に充満して危険です。必ず屋外に排気してください。	 アース線を必ず接続する	アース (D種接地) 工事を確実に必ず行う 故障や漏電したときに感電するおそれがあります。

⚠ 危険 (DANGER)



必ず行う

機器本体は、金属以外の不燃性で強度のある床面に設置し、転倒しないようにアンカーボルトで固定する

固定が不十分なまま使用すると、火災、転倒のおそれがあります。



必ず行う

ガス配管は、専用の金属配管を使用する
ガス漏れによる爆発、火災のおそれがあります。



必ず行う

ガス配管はガス漏れがないように施工する
爆発、火災のおそれがあります。



必ず行う

煙突・煙道を確実に接続し、固定する
ハウス内に高温の排ガスが漏れて、火災・やけどのおそれがあります。



必ず行う

煙突トップは物や雪などでふさがれない場所に設置する

不完全燃焼による一酸化炭素中毒、ハウス内に高温の排ガスが漏れて火災・やけどのおそれがあります。



必ず行う

煙突トップに異物が入らないように設置する

不完全燃焼による一酸化炭素中毒、ハウス内に高温の排ガスが漏れて火災・やけどのおそれがあります。



必ず行う

適切なサイズの燃焼用空気取入口、または適切な容量の給気扇を設置する

不完全燃焼による一酸化炭素中毒、燃焼不良、不着火、機器故障のおそれがあります。



必ず行う

燃焼用空気取入口は、物や雪などでふさがれない位置に設ける

不完全燃焼による一酸化炭素中毒、燃焼不良、不着火、機器故障のおそれがあります。



必ず行う

煙突・煙道が正しく接続されているか確認する

ハウス内に高温の排ガスが漏れて、火災・やけどのおそれがあります。

⚠️ 注意 (CAUTION)



機器の上に乗らない
けが、機器が破損するおそれがあります。

禁止



強い衝撃を与えない
搬入・設置するときは、落としたりぶつ
けたりしないでください。
強い衝撃を与えた機器は使用しないでく
ださい。
機器の破損により、火災、やけど、感電
のおそれがあります。

禁止



通電した状態で作業しない
作業の前に電源線を外す、または分電盤
などの元電源を切るなどしてください。
感電、故障のおそれがあります。

禁止



電源は専用回路を設ける
故障や事故のおそれがあります。

必ず行う



分電盤に漏電遮断器を取り付ける
感電、火災のおそれがあります。

必ず行う



煙突トップを確実に接続し、固定する
燃焼不良、機器故障のおそれがあります。

必ず行う



**据え付け工事が正しくされているか確認す
る**
施工不備があると火災、感電、事故のお
それがあります。

必ず行う



**煙突トップが正しく接続されているか確認
する**
燃焼不良、機器故障のおそれがあります。

必ず行う



**使用地域の周波数や設置条件に合わせて燃
焼調整する**
不完全燃焼による一酸化炭素中毒のおそ
れがあります。

必ず行う



**高地(標高1000m以上)で使用する場合は、
燃焼調整をする**
高地では平地よりも空気が薄いため、標
準の燃焼調整では不完全燃焼による一酸
化炭素中毒のおそれがあります。*

必ず行う

3. 開こん

3-1 付属品の確認

開こん後、付属品がすべてそろっているか確認してください。

吹出口タイプや型式により付属品やその数が異なります。ご使用のハウスカオンキに合わせて内容を確認してください。

吹出口タイプは、機器に貼り付けられている主銘板で確認できます。→取扱説明書「2 ハウスカオンキについて」参照

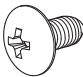
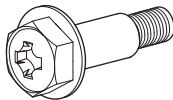
基本の付属品

すべての吹出口タイプに付属しています。

煙道エルボ <1個>	煙突用パッキン <2個>	針金 <2個>	煙突バンド <1個>
			
煙突接続口用 ねじ袋セット <1セット>	取扱説明書 <1冊>	工事説明書 (本書) <1冊>	保証書セット <1セット>
 アップセットボルト 煙突接続口 取付説明書			
通信ボックス <1個>	取付金具 <1個>	ナベセムスねじ <2本>	
		 M3×8	


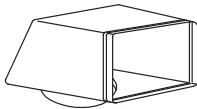
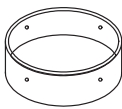
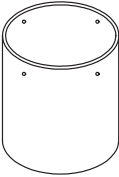
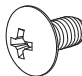
低床タイプの付属品

低床タイプの場合、基本の付属品に加え、次のものを付属しています。

吹出口用ねじ袋セット <1セット>	
	タッピングねじ 5×12 (HK3030 / 4030用)
	特殊ボルト M8×25 (HK5030 / 6030 / 8030用)

上吹きタイプの付属品

上吹きタイプの場合、基本の付属品に加え、次のものを付属しています。

ダクトバンド <HK2030 : 4個> <HK3030 / 5030 : 6個> <HK4030 / 6030 : 8個>	吹出口エルボ <2個>	エルボ取付筒 <2個>	吹出口筒 <HK2030 : 2個> <HK3030 : 3個> <HK4030 : 4個> <HK5030 / 6030 : 2個>	吹出口エルボ用 ねじ袋セット <1セット>
				 タッピングねじ 5×12 吹出口エルボ 取付説明書

3-2 別売品の確認

ハウスカオンキの別売品を確認し、必要なものをご用意ください。

別売品を購入するときや詳細を知りたいときは、お買い上げの販売店、またはお近くのネポン営業所にお問い合わせください。

必ず準備するもの

ハウスカオンキの運転に必要な別売品です。

◎煙突

ハウスカオンキを運転するためには必ず煙突を施工してください。ネポンの給気口付煙突セット BEP-20Tシリーズは、煙突と給排気筒がセットになっています。

◎耐震自動消火装置

地震時の安全のために必ずご使用ください。ネポンでは感震器セット BESシリーズをご用意しています。

オプション品

ネポンでは次の専用オプション品をご用意しています。ご希望の施工に合わせてご用意ください。

◎煙突断熱材セット BEDシリーズ

煙突に簡易に取り付けることができる断熱材です。

◎煙室セット ESシリーズ

年1回の缶体の点検・お手入れを簡易にするためのオプション品です。煙突を外さずに掃除できます。

◎送風ダクト

ハウスカオンキの温風をハウス内に効率的に供給するために使用します。各種送風ダクト・ダクトコネクタセットをご用意しています。

◎カオンキカバー

ハウスカオンキを保管するときにかぶせることで、ほこりや汚れ、雨などから守ることができます。

◎農業クラウドサービス アグリネット

ハウスカオンキの燃焼回数・時間などの運転データや、ハウス内の環境データなどをパソコンやスマートフォンで確認できます。また、ハウスの温度異常などのトラブルをメールでお知らせします。

◎外部制御盤

1日を4つの時間帯に分けて温度制御ができる4段サーモ NTシリーズや、複数の機器と一緒に制御できる環境制御盤 MCシリーズなどをご用意しています。

消耗品

次のものは消耗品です。

◎煙室パッキン

煙室蓋と煙室バツフルの間に挟んでいるパッキンです。ハウス内に排ガスが漏れないよう、年1回交換してください。

4. 据え付け

4-1 据え付け場所を決める

以下の条件を満たす場所に、お客様の同意のもとで据え付けてください。

◎次の場所への設置は避けてください。

- ・雨や水がかかる場所
- ・常時結露するような場所

◎近隣の住宅等に配慮した場所に据え付けてください。騒音がご迷惑になるおそれがあります。

次の場所への設置は避けてください。

- ・寝室や窓の近く
- ・通風口など音の侵入口の近く

◎火気や危険物・可燃物とは、所轄の地区の火災予防条例に定められた離隔距離をとってください。

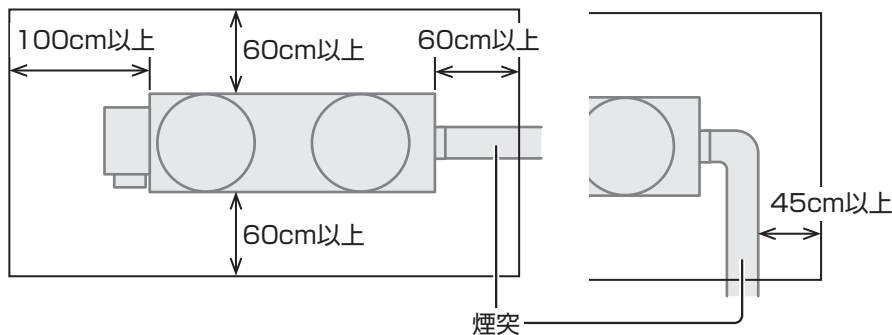
◎点検や掃除を行なうための十分なメンテナンススペースを設けてください。

◎煙突や燃焼用空気取入口の施工を考慮して設置場所を決めてください。

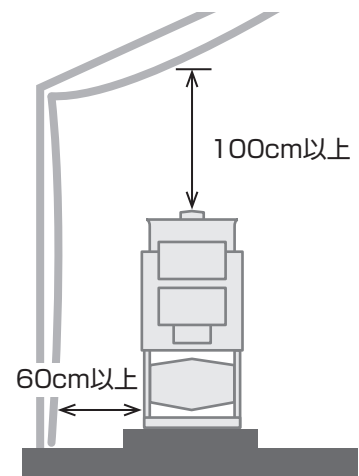
◎送風機にカーテンが巻き込まれないようにしてください。

お知らせ

●建物内に据え付ける場合、消防法に基づき所轄の自治体に「火を使用する設備」として届出が必要です。



平面図



正面図

建築物や可燃物との離隔距離

4-2 基礎工事をする

機器の型式により基礎の寸法が異なります。施工する機器の型式を確認し、施工してください。

型式は、機器に貼り付けられている主銘板でご確認ください。→取扱説明書「2 ハウスカオンキについて」参照

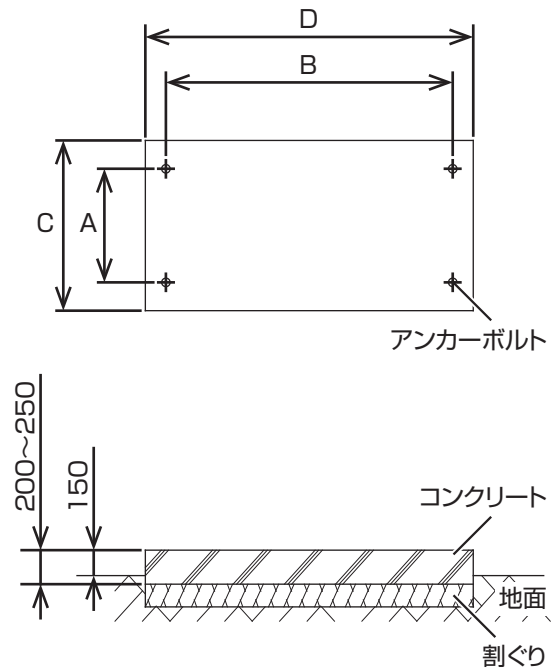
1 コンクリート床の基礎工事を行なう

図と表のC・Dの寸法で施工してください。

2 アンカーボルトを打ち込む

表のA・Bの寸法で、アンカーボルトM12を4か所打ち込みます。

型式	寸法 (mm)			
	A	B	C	D
HK2030	530	1350	800 ~	1600 ~
HK3030		1790		2050 ~
HK4030				
HK5030	900	2276	1050 ~	2450 ~
HK6030		2446		2600 ~
HK8030		870		2576



4-3 据え付ける

準備する

1 輸送用の木枠を外す

木枠は輸送時に製品を保護するものです。必ず外してください。

据え付ける

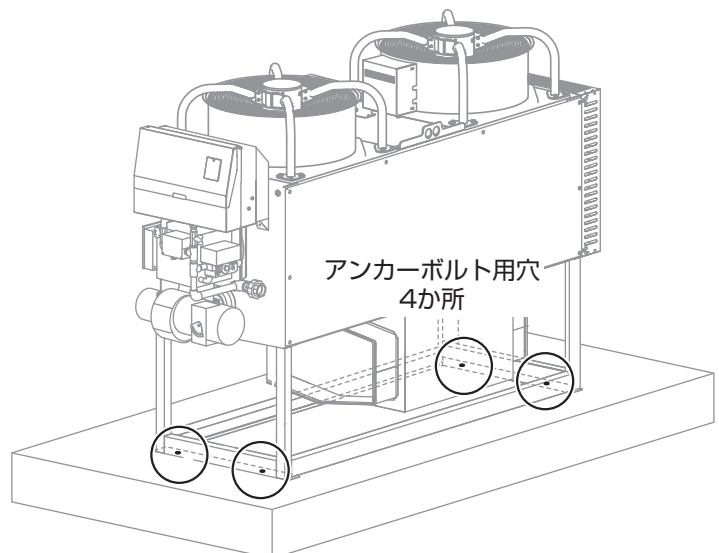
1 基礎の上に設置する

アンカーボルトとアンカーボルト用穴の位置とを合わせて設置します。

2 ナットで固定する

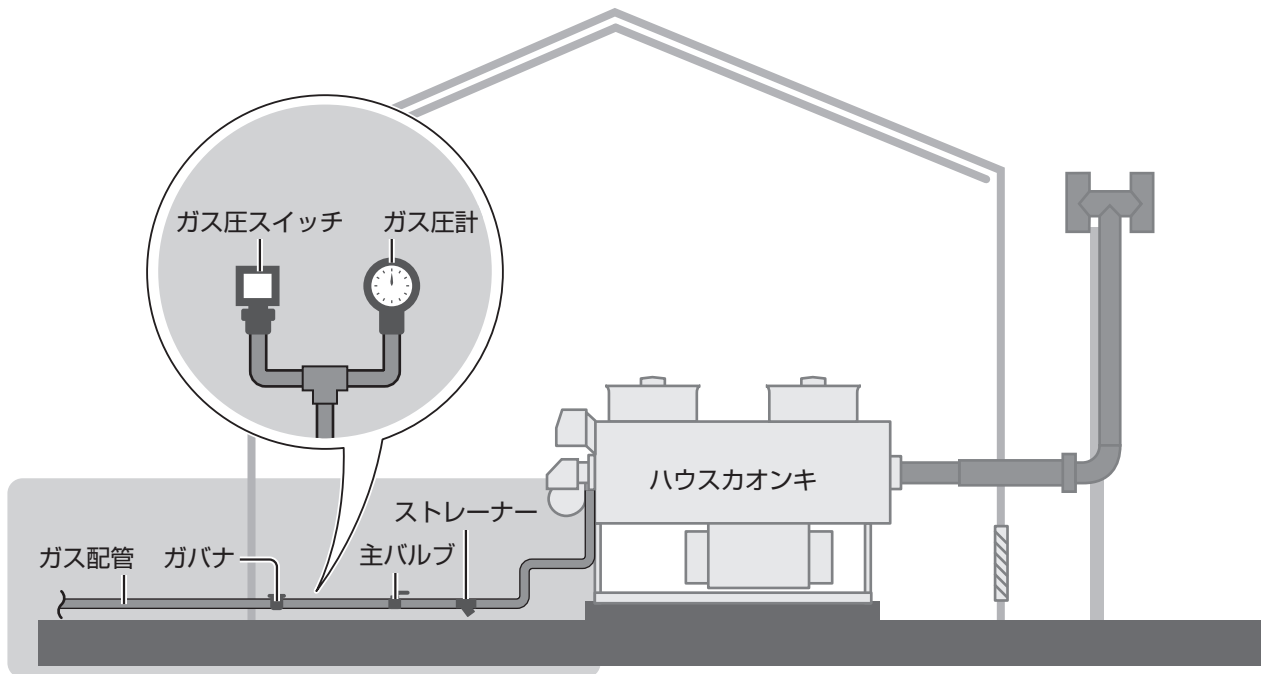
■作業は完了です。

→35ページ「10. 工事完了後の確認」を行なってください。



5. ガス配管

図は施工例です。この章では  で囲まれた範囲の工事について記載しています。



5-1 ガス配管を施工する

ガス配管の施工は、以下の条件および所轄の地区の火災予防条例を満たして、お客様の同意のもとで施工してください。

- ◎ガス配管は耐食性のある金属配管を使用してください。
ゴムホースなどを使用すると、劣化してガス漏れを起こすおそれがあります。
- ◎ガス配管接続口には、フランジ継手、またはガス可とう管を使用してください。
- ◎ガス配管接続口のすぐそばに、ハウスカオンキ専用の主バルブを設けてください。
- ◎ガス配管内に異物が入らないように施工してください。
- ◎ガス漏れのないように施工してください。
- ◎定常燃焼中のガス圧力が下表に示したガス供給圧力程度になるよう調整してください。

ガスの種類	ガス供給圧力 (kPa)
プロパンガス	2.8
13Aガス	2.0

ガス配管

◎ガス配管の太さは下表を参照し、規定以上のものを使用してください。

プロパンガス

型式	配管口径	
	40m以内	40～80m以内
HK2030	25A	32A
HK3030	32A	40A
HK4030	32A	40A
HK5030	40A	50A
HK6030	40A	50A
HK8030	50A	65A

13Aガス

型式	配管口径	
	40m以内	40～80m以内
HK2030	32A	40A
HK3030	40A	50A
HK4030	40A	50A
HK5030	50A	65A
HK6030	50A	65A
HK8030	65A	80A

5-2 ガスボンベを設置する

ガスボンベの設置は、次の条件に従ってください。

容器設置本数は、地域の特性（気象条件など）や作物を考慮して決定してください。

プロパンガス

型式	ボンベ本数 (50kgボンベ) 2系列
HK2030	7+7=14本
HK3030	11+11=22本
HK4030	14+14=28本
HK5030	18+18=36本
HK6030	21+21=42本
HK8030	28+28=56本

5-3 ガス配管のエア抜きをする

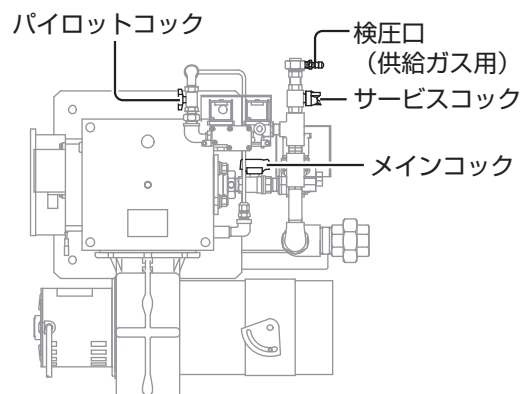
エア抜きは、配管の中にある空気を取り除く作業です。ガス配管後、必ず行なってください。
エア抜きをしないでハウスカオンキを使用すると、不着火や異常燃焼を起こすおそれがあります。



注意

ガス配管のエア抜きは、完全にエアが出なくなるまで確実に行なう
不着火のおそれがあります。


- 1 パイロットコックとメインコックとを閉める
- 2 ガス供給元バルブを開ける
- 3 検圧口（供給ガス用）の止めねじを緩める
- 4 燃料の臭いがしてきたら、検圧口（供給ガス用）の止めねじを締める
- 5 サービスコックを閉める

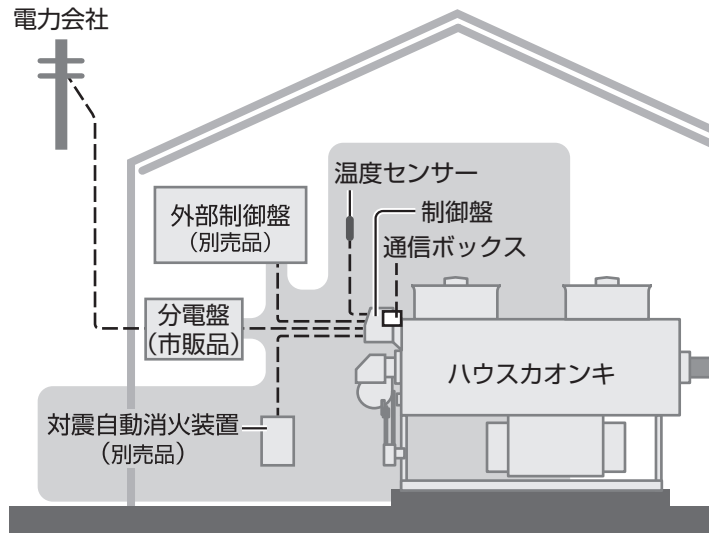


■作業は完了です。➡35ページ「10. 工事完了後の確認」を行なってください。

6. 電気配線

「電気設備に関する技術基準」および「内線規程」に従い、電気工事士が行なってください。

図は施工例です。この章では  で囲まれた電力会社
た範囲の工事について記載しています。



6-1 電源・アースを配線する

準備する

- ◎電源200V三相を使用します。事前に準備してください。
- ◎D種接地工事に必要な準備をしてください。
- ◎分電盤からハウスカオンキまでの距離はできるだけ短くし、電源の配線は80m以下にしてください。
- ◎次のものを準備してください。
 - ・ビニルキャブタイヤケーブル (VCT)
 - ビニルキャブタイヤケーブルの太さは表を参照してください。

型式	線心	線の太さ	
		配線長 40m未満	配線長 40 ~ 80m
HK2030 HK3030	単心	φ1.6mm	φ2.0mm
	3心	2.0mm ²	3.5mm ²
HK4030 HK5030 HK6030	単心	φ2.0mm	φ2.6mm
	3心	3.5mm ²	5.5mm ²
HK8030	単心	φ2.6mm	φ3.2mm
	3心	5.5mm ²	8mm ²

・配線用遮断器

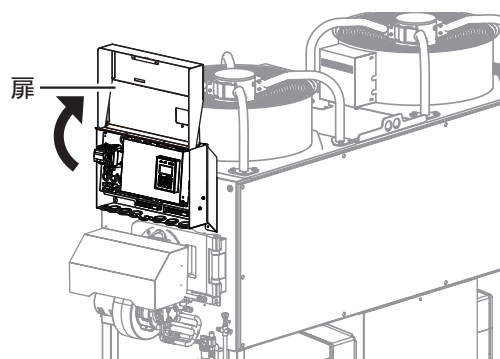
配線用遮断器容量は表を参照してください。

型式	配線用遮断器容量 (A)
HK2030 HK3030	20
HK4030 HK5030 HK6030 HK8030	30

・テスター

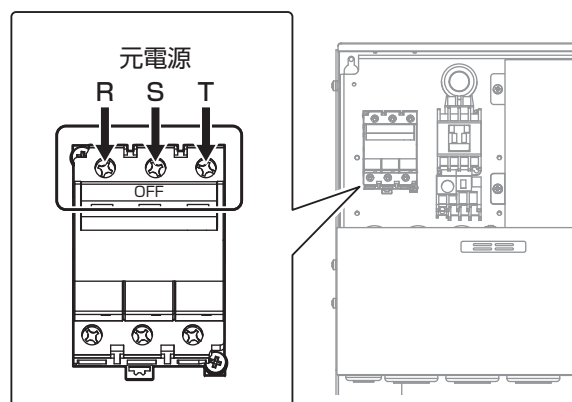
電源線・アース線を接続する

- ① 元電源とハウスカオンの電源を切る
- ② 制御盤の下にあるパチン錠を外し、扉を全開にする

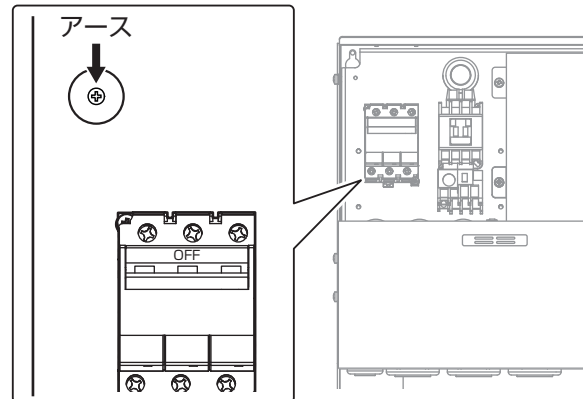


- ③ 元電源と、電源スイッチの上部端子 R・S・T とに
ビニルキャブタイヤケーブルを接続する

ビニルキャブタイヤケーブルは、制御盤扉やバーナー
ヒンジを開閉するときの妨げにならないようにしてく
ださい。



4 アース端子にD種接地工事をする



■次の手順に進んでください。

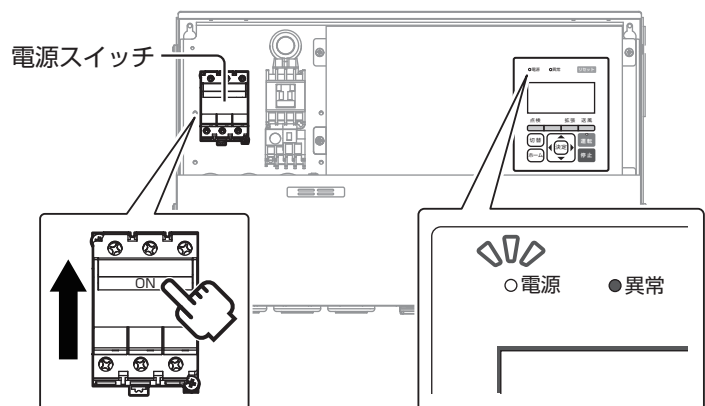
電源の配線を確認する

電源の配線が正しく接続されているかを、バーナーモーターの動作で確認します。

1 元電源を入れる

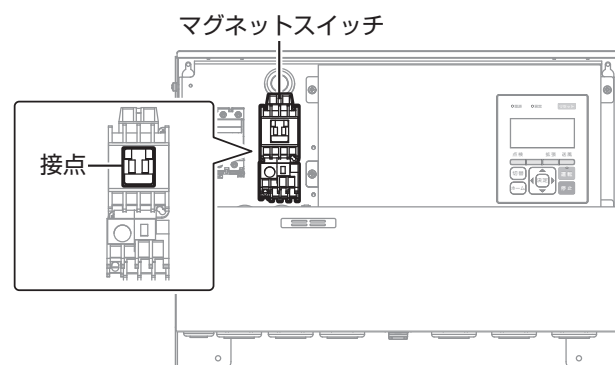
2 電源スイッチを入れる

- 電源ランプ（緑）が点灯します。
- 液晶画面が表示されます。



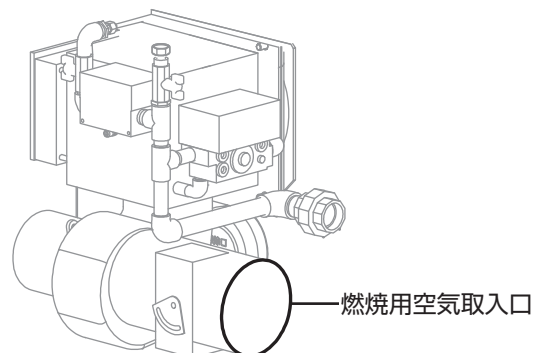
3 バーナーモーター用マグネットスイッチの接点を押す

- 接点はドライバーなどで押します。
- 接点を押すとバーナーモーターが回転を開始します。
- 確認作業が完了するまで接点を押し続けてください。



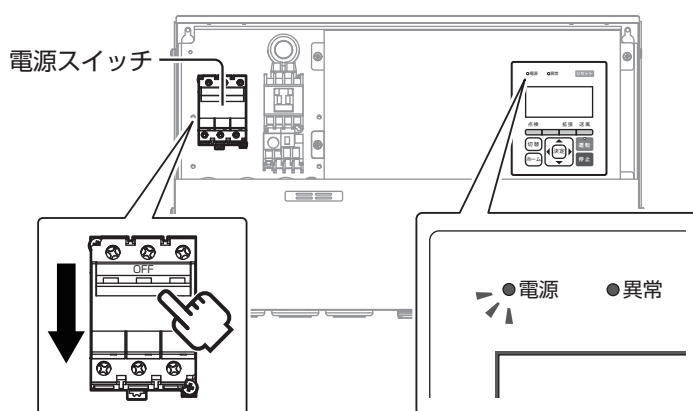
5 バーナーの燃焼用空気取入口から空気を取り込んでいることを確認する

バーナーの燃焼用空気取入口から空気が吹き出している場合は、R相とT相の配線が逆になっています。電源スイッチを切り、R相とT相の配線を入れ替えてください。
空気を取り込んでいることが確認できたら、バーナーモーター用マグネットスイッチの接点から手を離します。



6 電源スイッチ・元電源を切る

◎電源ランプ、液晶表示が消えます。



■作業は完了です。必ず制御盤の扉を閉めてください。

6-2 温度センサーを設置する

温度センサーの感温部は、室温を代表する場所に設置します。以下の条件を満たして、お客様の同意のもと設置してください。

- ◎温度センサーの配線は、電源の配線など強電線と結束しないでください。誤作動を起こすおそれがあります。
- ◎感温部は温風や直射日光が当たらない位置に取り付けてください。
- ◎感温部は先端を上向きにし、水滴がたまらないようにしてください。
- ◎温度センサーの配線を延長する場合は、全長100m以内になしてください。
- ◎連動運転や外部センサー・環境制御盤の使用する場合も、各ハウスカオンキを温度センサーを必ず設置してください。上位制御側の異常時にバックアップとして使用します。

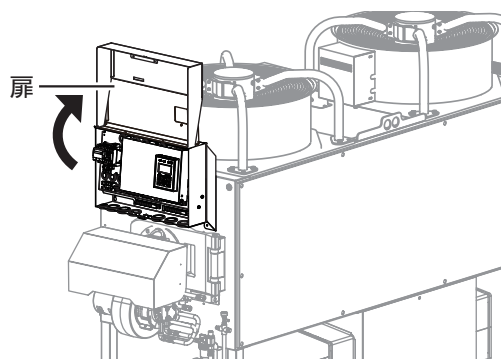
6-3 対震自動消火装置を設置する

対震自動消火装置とハウスカオンキの配線を行ないます。

事前に対震自動消火装置を据え付けてください。据え付けについては、対震自動消火装置に付属している『取扱説明書』をご確認ください。

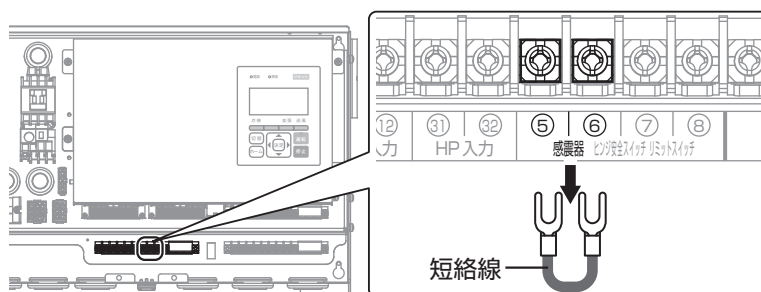
以下の手順は、ネポンの対震自動消火装置（感震器）BESシリーズを例に記載しています。

1 制御盤下にあるパチン錠を外し、扉を全開にする



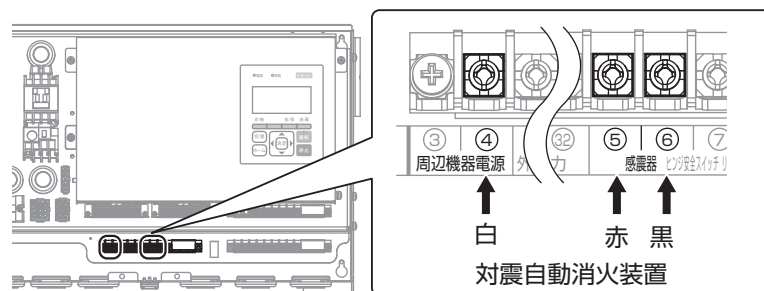
2 元電源・電源スイッチが切れていることを確認する

3 ハウスカオンキの端子 5・6に 接続されている短絡線を取り外す



4 対震自動消火装置の配線を、 ハウスカオンキの端子台に接続する

白線を端子4に、赤線を端子5に、
黒線を端子6に接続してください。



■作業は完了です。必ず制御盤の扉を閉めてください。

6-4 外部制御盤を接続する

外部制御盤を使用するときは、制御盤に付属している『取扱説明書』を確認したうえで施工してください。
ハウスカオンキと外部制御盤との接続では、次の端子を使用します。

- ◎外部制御盤のバーナー出力端子を、ハウスカオンキの端子「外部サーモ入力 ①・②」と接続します。
- ◎外部制御盤のファン出力端子を、ハウスカオンキの端子「ファン入力 ⑪・⑫」と接続します。

6-5 連動運転の配線をする

複数台のハウスカオンキで連動運転するための配線です。以下の手順に従い、お客様同意のもと配線してください。

連動運転については→取扱説明書「2 ハウスカオンキについて」参照

準備する

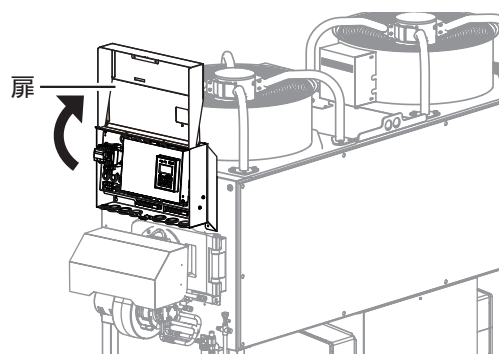
- ◎ハウスカオンキの親機と子機を決めてください。
- ◎連絡用電線として、ビニルキャブタイヤケーブル 4心 0.75mm²を準備してください。

親機と子機を接続する

1 元電源・電源スイッチが切れていることを確認する

元電源と、すべてのハウスカオンキの電源スイッチを切ります。

2 制御盤下にあるパチン錠を外し、扉を全開にする



③ 連絡用電線を接続する

必要に応じて次の端子を図のように接続します。

送風

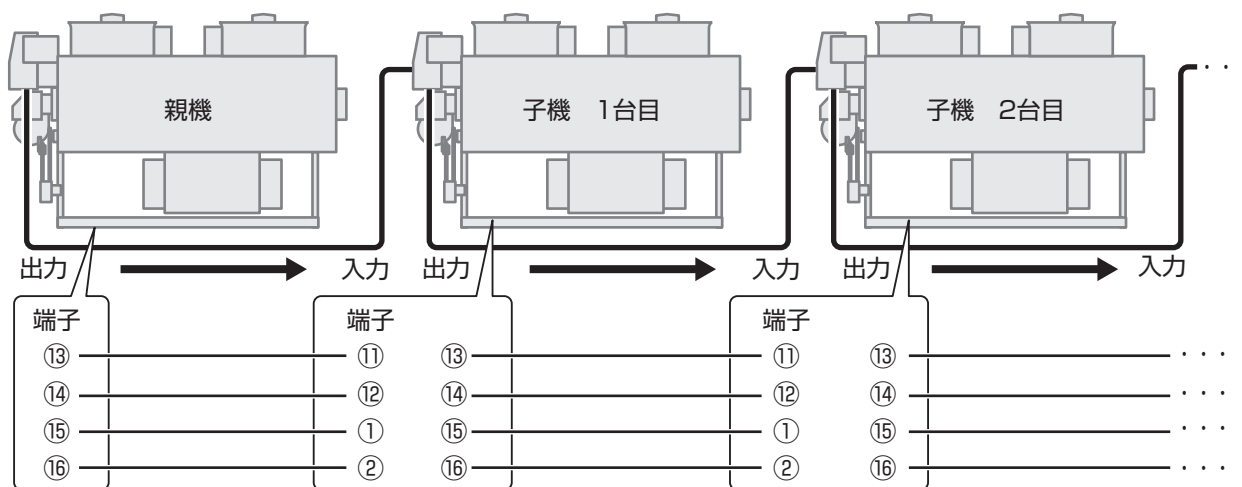
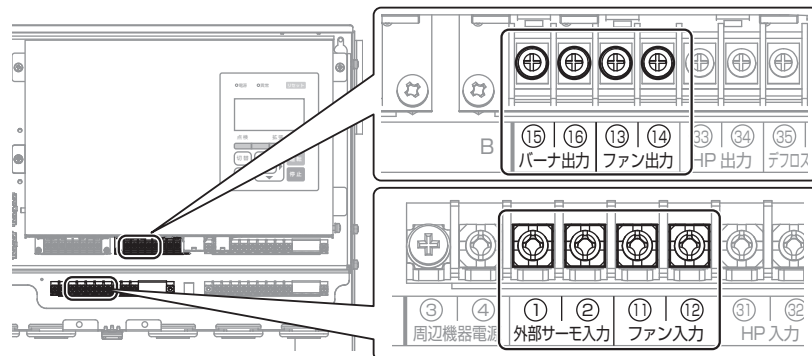
- ・ファン出力 ⑬・⑭
- ・ファン入力 ⑪・⑫

暖房

- ・バーナー出力 ⑮・⑯
- ・外部サーモ入力 ①・②

1端子に接続できるのは1配線です。

1端子に複数の配線を接続しないでください。



6-6 通信ボックスを接続する

準備する

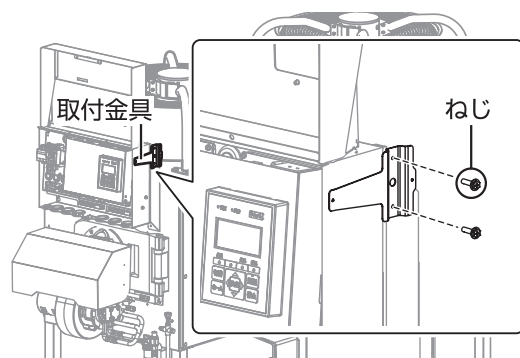
次の付属品を使用します。

- ◎ねじ
- ◎取付金具

接続する

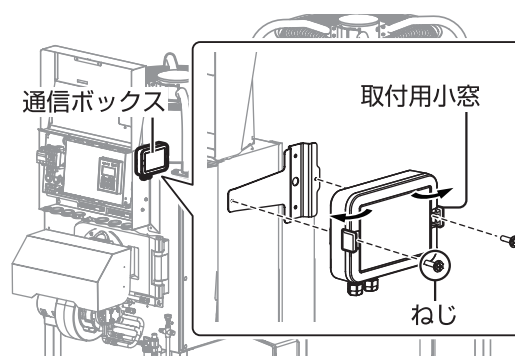
① ハウスカオンキに取付金具を取り付ける

ねじで2か所固定して取り付けます。



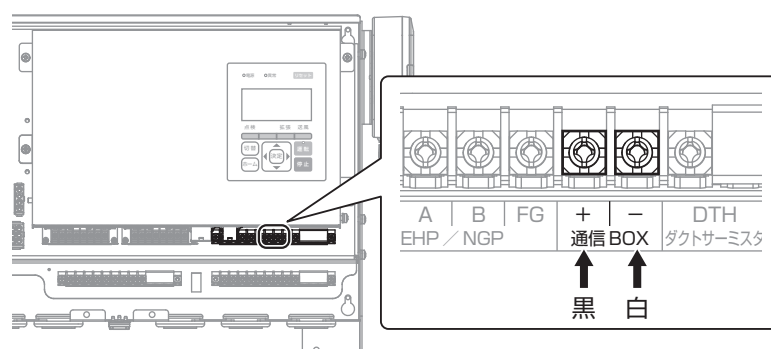
2 ハウスカオンキに通信ボックスを取り付ける

通信ボックスの取付用小窓を開け、通信ボックスと取付金具とをねじで固定して取り付けます。



3 配線を接続する

配線には極性があります。マークチューブを確認し、黒線を端子+(プラス)に、白線を端子-(マイナス)に接続してください。



- 作業は完了です。必ず制御盤の扉を閉めてください。
→35ページ「10. 工事完了後の確認」を行なってください。

7. 煙突の施工

煙突は必ずハウスカオンキ1台につき1本以上立ち上げてください。

おすすめ

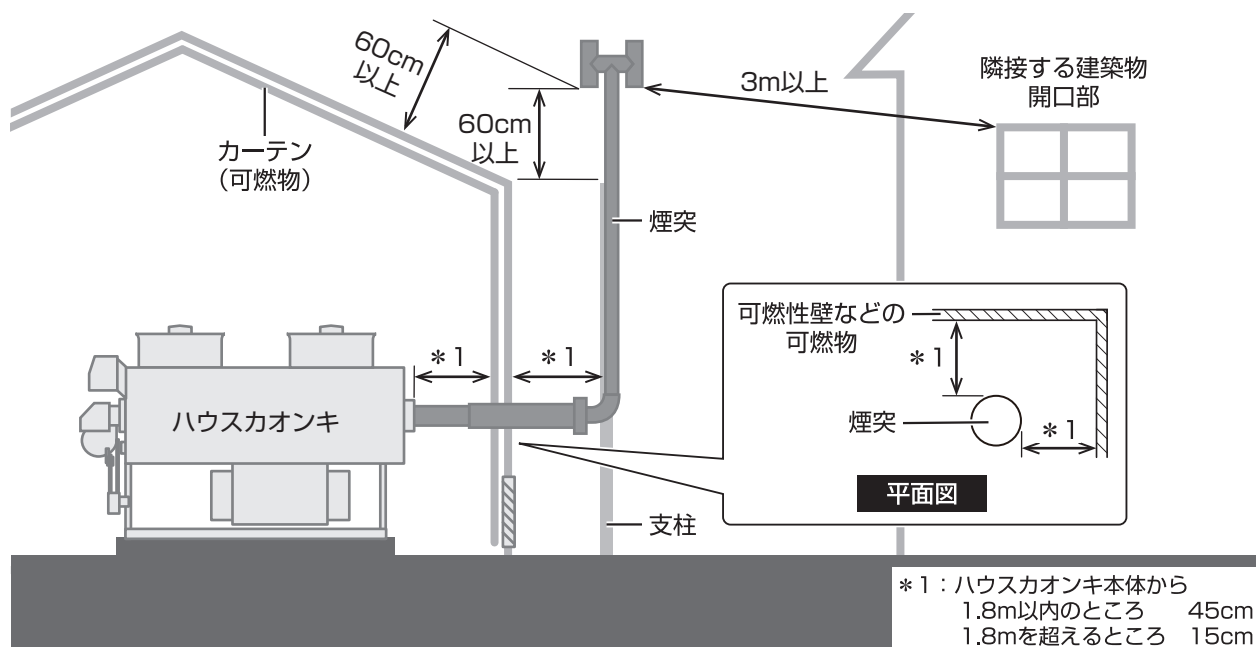
- ネポンでは、関連のオプション品をご用意しています。
 - ◎給気口付煙突セット BEP-20Tシリーズ
ネポンの給気口付煙突セットは、煙突と給排気筒がセットになっています。
 - ◎煙突断熱材セット BEDシリーズ
煙突に簡易に取り付けることができる断熱材です。
 - ◎煙室セット ESシリーズ
年1回の缶体掃除を簡易にするためのオプション品です。煙突を外さずに掃除できます。

7-1 準備する

次の表に示す呼び径の煙突を使用してください。

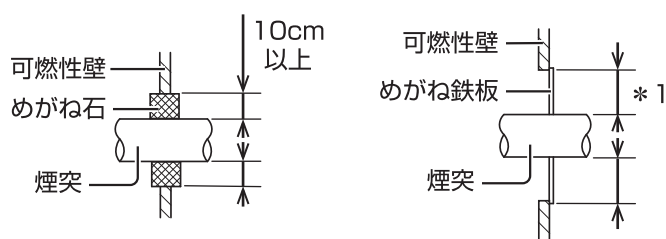
型式	呼び径 (mm)
HK2030 HK3030	φ150
HK4030 HK5030 HK6030 HK8030	φ225

7-2 煙突を施工する



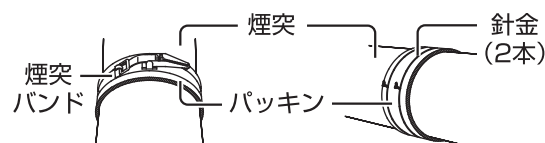
以下の条件および所轄の地区の火災予防条例を満たして、お客様の同意のもとで施工してください。

- ◎煙突の横引きは3m以下にしてください。
- ◎煙突の先端は網付きH型トップなどを取り付け、雨水や鳥などが入らないようにしてください。
- ◎煙突の先端は室外へ出し、屋根面から垂直距離60cm以上離してください。
- ◎煙突の先端から水平距離1m以内に隣接する建築物の軒などがある場合、その軒から垂直距離60cm以上離してください。
- ◎建築物の窓など開口部と煙突とは、3m以上離してください。
- ◎煙突はビニールや木材などの可燃物から、次の距離を離してください。
 煙突がハウスカオンキ本体から1.8m以内のところ 45cm
 // 1.8mを超えるところ 15cm
- ◎煙突は風や雪などで倒れないよう支柱や支線などで固定してください。
- ◎煙突貫通部は不燃材を利用してください。



*1：ハウスカオンキ本体から
 1.8m以内のところ 45cm
 1.8mを超えるところ 15cm

- ◎排ガス漏れ防止のため、煙突の接続部は付属品のパッキンを取り付けてください。煙突の長さなどにより、パッキンと針金が不足する場合があります。別途手配が必要ですので、お買い上げの販売店、またはお近くのネポン営業所にお問い合わせください。



- ◎人が触れたりカーテンが接触したりする可能性のある部分には、断熱材を巻き付けてください。

■作業は完了です。→35ページ「10. 工事完了後の確認」を行なってください。

8. 給排気口の施工

ハウスカオンの運転では、大量の燃焼空気を使用します。必ず燃焼用空気取入口を設けて、外気を取り入れてください。

燃焼用空気取入口を設けないと、燃焼空気が不足して、不完全燃焼や不着火の原因となります。

8-1 燃焼用空気取入口を施工する

別売品の給気口付煙突セットを使用する場合は、ハウスカオンの型式によって施工する燃焼用空気取入口の面積が異なります。

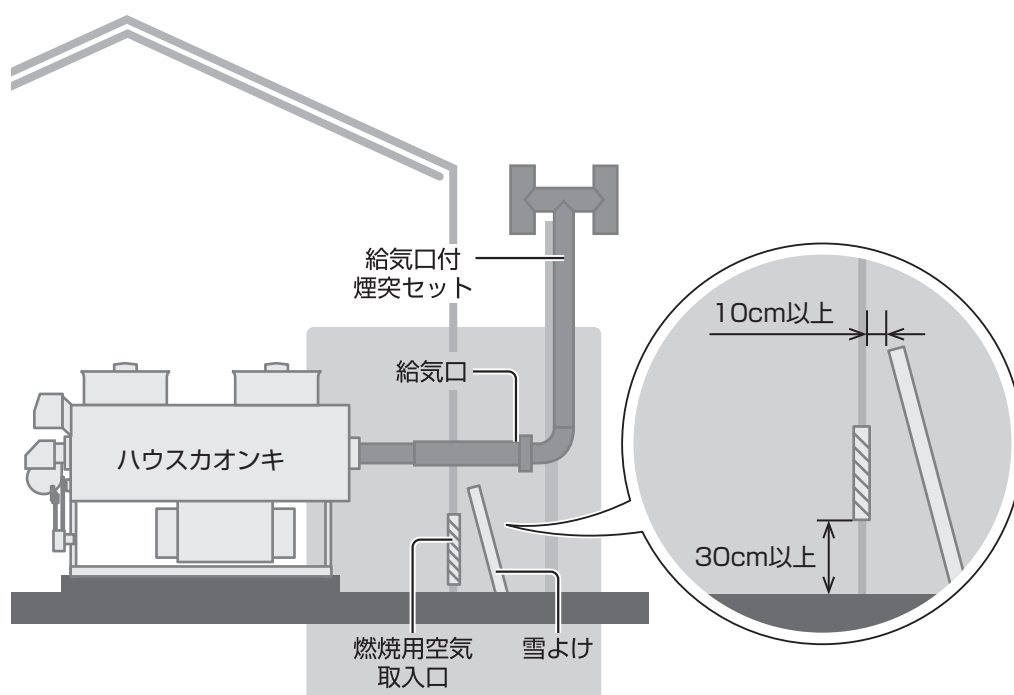
給気口付煙突セットの燃焼用空気取入口面積を燃焼用空気取入口の合計面積の一部として、次の表に示す必要面積を必ず確保してください。

燃焼用空気取入口の合計面積

型式	必要面積 (cm ²)
HK2030	1460
HK3030	2180
HK4030	2920
HK5030	3635
HK6030	4355
HK8030	5745

給気口付煙突セットの燃焼用空気取入口面積

型式	呼び径 (mm)	面積 (cm ²)
HK2030 HK3030	φ150	170
HK4030 HK5030 HK6030 HK8030	φ225	220



図は施工例です。この章では  で囲まれた範囲の工事について記載しています。

以下の条件を満たすように、お客様の同意のもとで施工してください。

- ◎ 燃焼空気は必ず外気から取り入れてください。
- ◎ 燃焼用空気取入口はハウスカオンの近くに設置してください。
- ◎ 燃焼用空気取入口と地面との距離は30cm以上離してください。
- ◎ 燃焼用空気取入口が、雪やものでふさがれないように雪よけなどを設置してください。
雪よけなどを設置する際は、雪よけと壁との距離を10cm以上離してください。
- ◎ ハウス内でマルハナバチなどを使用する場合は、ハウスからマルハナバチなどが出ないように、燃焼用空気取入口に金網を設置してください。

■ 作業は完了です。→35ページ「10. 工事完了後の確認」を行なってください。

9. 吹出口の取り付け

お客様と内容を確認し、お客様同意のもとで施工してください。

機器の型式によって、吹出口の形状とその取り付け方法は異なります。施工する機器の型式・吹出口タイプを確認し、合わせた内容をお読みください。

型式・吹出口タイプは、機器に貼り付けられた主銘板で確認できます。→取扱説明書「2 ハウスカオンキについて」参照

9-1 下吹きタイプに取り付ける →28ページ

9-2 低床タイプに取り付ける →32ページ

9-3 上吹きタイプに取り付ける →34ページ

9-1 下吹きタイプに取り付ける

下吹きタイプの場合、温風の吹き出し方法を変更できます。使用する型式の手順を確認してください。

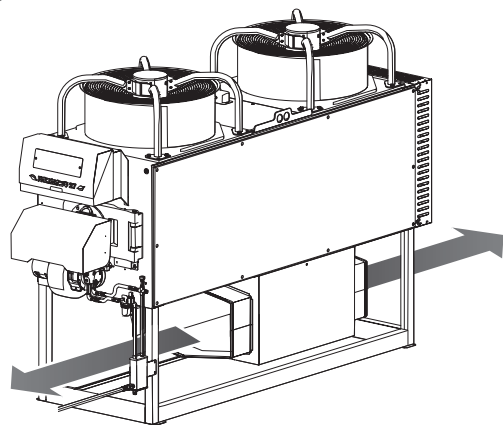
HK2030□C・HK3030□C・HK4030□Cの場合

温風の吹き出し方向を考える

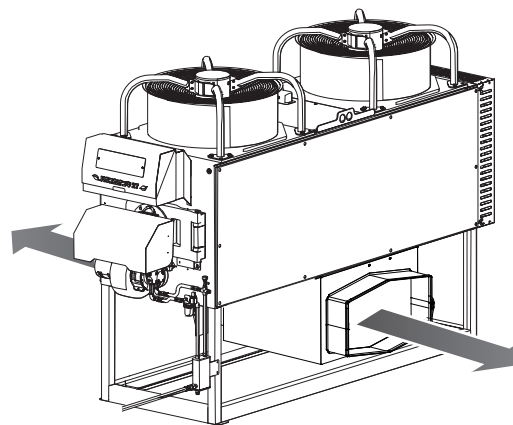
工場出荷状態で使用する場合、必要な作業はありません。

吹き出し方向を変更する場合は、手順に従って吹出口を付け替えてください。

➡ 温風吹き出し方向



工場出荷状態



吹き出し方向変更

準備する

◎元電源・電源スイッチが切れていることを確認してください。

◎次のものを用意してください。

・ドライバー

付け替える

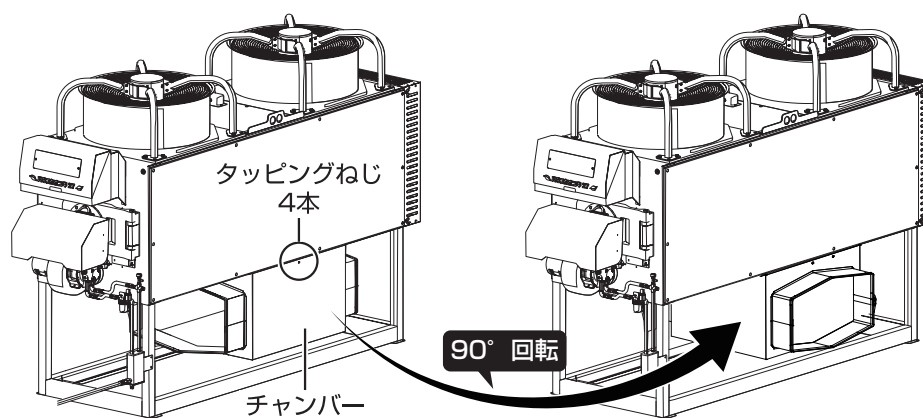
① チャンバーを取り外す

チャンバーの底を支えて、固定しているタッピングねじ4本を取り外します。

② チャンバーを90°回転し、吹出口方向を変える

③ チャンバーを取り付ける

取り外したタッピングねじを使用して固定します。



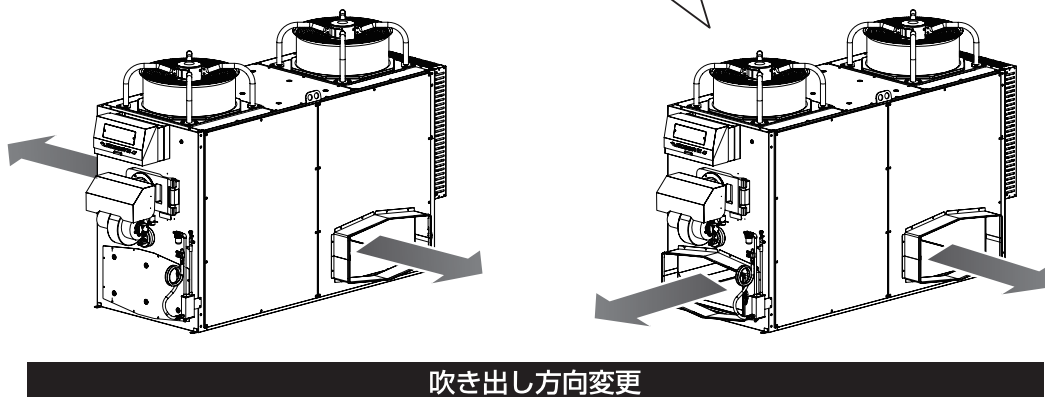
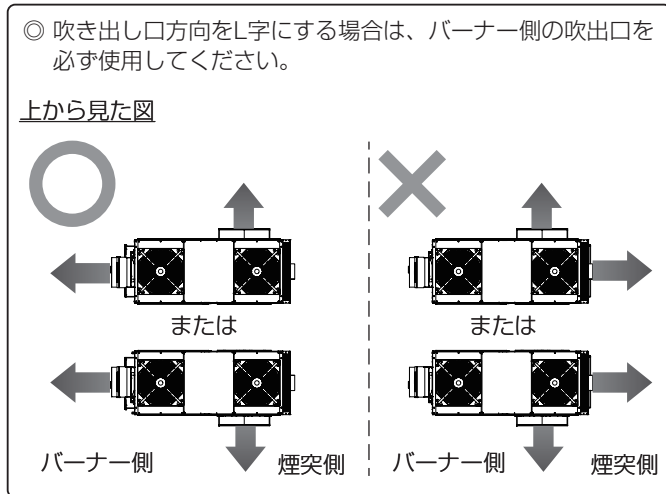
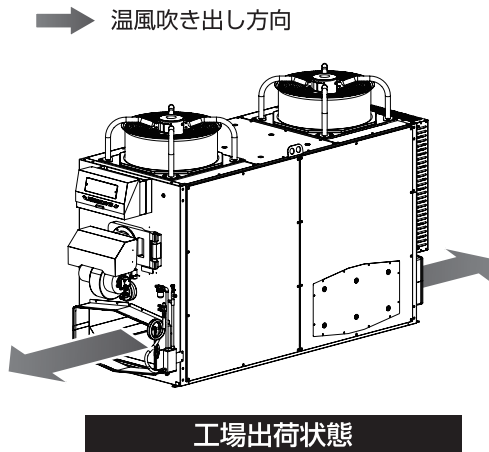
■作業は完了です。→35ページ「10. 工事完了後の確認」を行なってください。

HK5030□C・HK6030□C・HK8030□Cの場合

温風の吹き出し方向を考える

工場出荷状態で使用する場合、必要な作業はありません。

吹き出し方向を変更する場合は、手順に従って吹出口を付け替えてください。



準備する

- ◎元電源・電源スイッチが切れていることを確認してください。
- ◎次のものを用意してください。
 - ・ドライバー

付け替える

吹出口とふさぎ板の位置を入れ替えます。

① 吹出口を取り外す

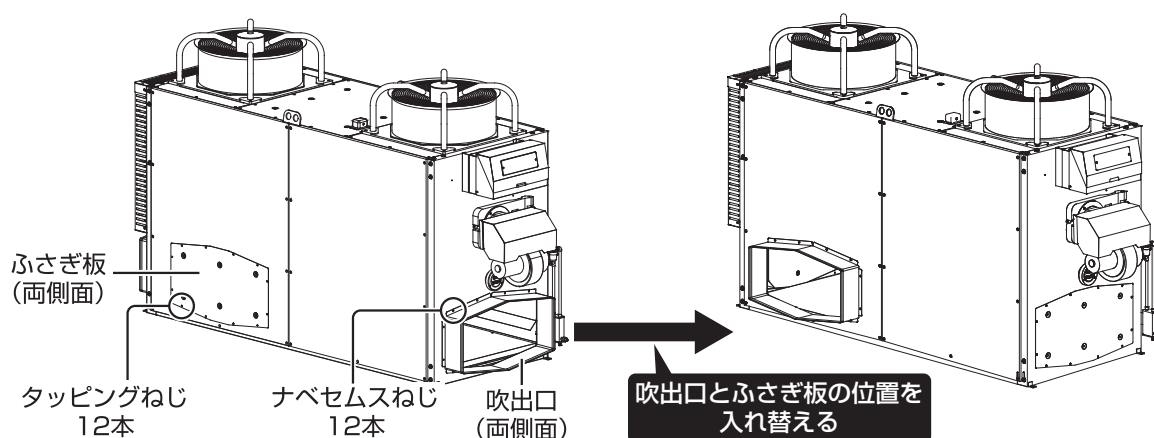
吹出口を固定しているねじ12本を取り外します。両側面の吹出口を取り外してください。

② ふさぎ板を取り外す

ふさぎ板を固定しているねじ12本を取り外します。両側面のふさぎ板を取り外してください。

③ 取り外した吹出口とふさぎ板との位置を入れ替えて取り付ける

取り外したねじを使用して吹出口を固定します。



■作業は完了です。→35ページ「10. 工事完了後の確認」を行なってください。

9-2 低床タイプに取り付ける

吹出口を取り付けます。使用する型式の手順を確認してください。

HK3030□F・HK4030□Fの場合

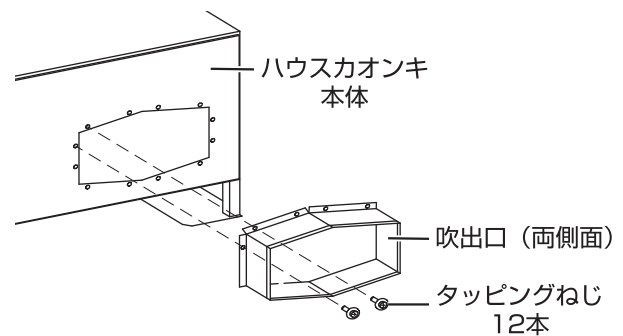
準備する

- ◎元電源・電源スイッチが切れていることを確認してください。
- ◎次の付属品を使用します。
 - ・吹出口
 - ・タッピングねじ
- ◎次のものを用意してください。
 - ・ドライバー

取り付ける

1 機器に吹出口を取り付ける

両側面に吹出口を取り付けます。
吹出口1つにつき、タッピングねじ12本で固定します。



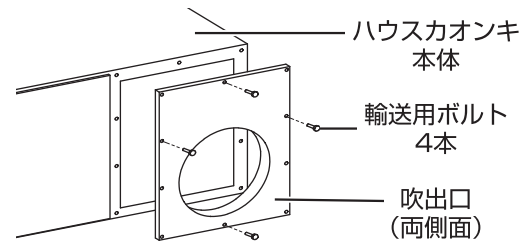
■作業は完了です。→35ページ「10. 工事完了後の確認」を行なってください。

HK5030□F・HK6030□F・HK8030□Fの場合**準備する**

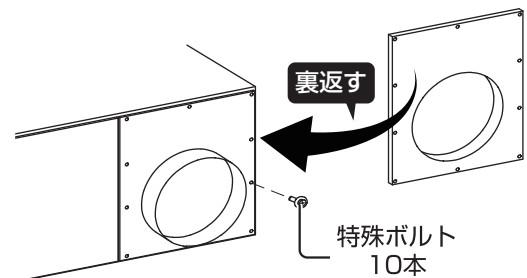
- ◎元電源・電源スイッチが切れていることを確認してください。
- ◎次の付属品を使用します。
 - ・特殊ボルト
- ◎次のものを用意してください。
 - ・ドライバー
 - ・スパナ

取り付ける**1 機器から吹出口を取り外す**

輸送用ボルト4本を取り外します。吹出口が倒れないよう押さえてください。両側面の吹き出し口を取り外してください。輸送用ボルトは破棄してください。

**2 取り外した吹出口を裏返し、機器に取り付ける**

両側面に吹出口を取り付けます。吹出口1つにつき、特殊ボルト10本で固定します。吹出口の上下を逆に取り付けないように注意してください。



■作業は完了です。→35ページ「10. 工事完了後の確認」を行なってください。

9-3 上吹きタイプに取り付ける

お客様のハウスに合わせて吹出口を取り付けてください。

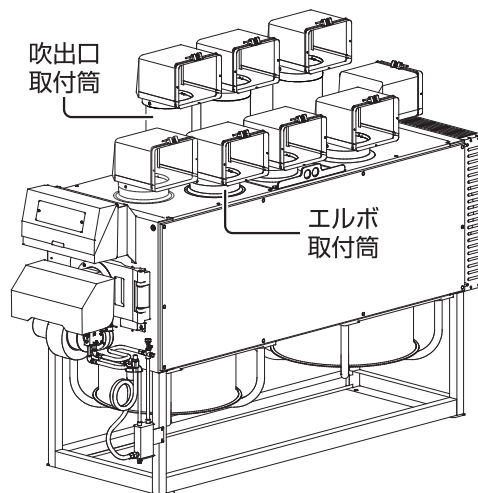
吹出口の取り付けかたを考える

上吹きタイプの吹出口は、付属品の「エルボ取付筒」と「吹出口取付筒」を使い分けて、吹出口の高さを調節します。

以下の条件を満たして、お客様の同意のもとで取り付けてください。

- ◎すべての吹出口を使用してください。
- ◎吹出口はふさがなくてください。

図はHK4030TE□の設置例です。型式により吹出口の数は異なりますのでご注意ください。

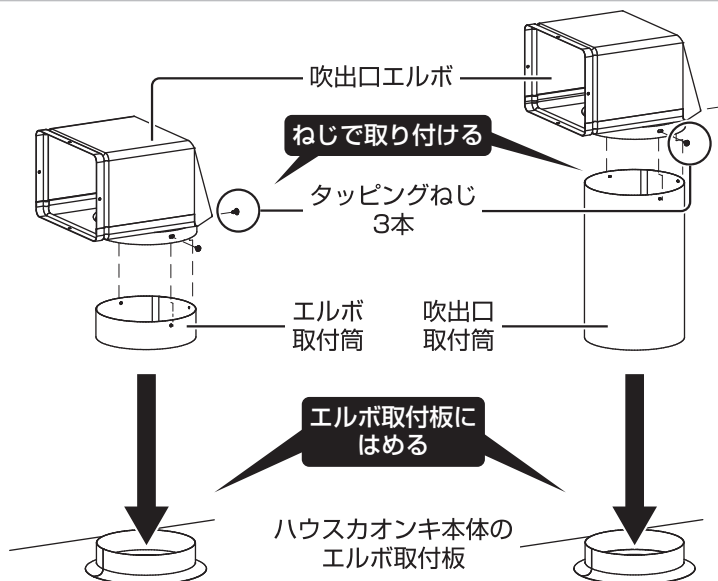


準備する

- ◎元電源・電源スイッチが切れていることを確認してください。
- ◎次の付属品を使用します。
 - ・吹出口エルボ
 - ・エルボ取付筒
 - ・吹出口取付筒
 - ・タッピングねじ
- ◎次のものを用意してください。
 - ・ドライバー

取り付ける

- 1 エルボ取付筒または吹出口取付筒に、吹出口エルボを取り付ける
それぞれタッピングねじ3本で取り付けます。
- 2 機器のエルボ取付板に、1をはめる
- 3 吹出口ダクトを配置する方向に向ける



■作業は完了です。→35ページ「10. 工事完了後の確認」を行なってください。

10. 工事完了後の確認

工事後、以下の項目をお客様と一緒に確認してください。

据え付け

- ハウスカオンの近くに火気や危険物、可燃物を置いていませんか
- 雨水がかからないところに設置していますか
- 強度のある水平な不燃床に固定されていますか
- 本書に従ってメンテナンススペースを確保していますか
- 電波を遮るようなもの（特に金属製のもの）をハウスカオンの近くに設置していませんか

ガス配管

- ガス配管に漏れはありませんか
- ガス供給圧力は、許容範囲内になっていますか
- ガス配管は金属製ですか
- ガス配管のエア抜きはしましたか
- 腐食対策を施していますか

電気配線

- 電源容量や電源の配線の太さ・長さは、本書に従って施工していますか
- 分電盤に漏電遮断器が施工されていますか
- アース（D種接地工事）を施工していますか
- 送風機の回転方向は確認しましたか
- 温度センサーは本書に従って施工していますか

煙突の施工

- 煙突径・煙突の長さ・曲がりは、本書に従って施工していますか
- 煙突の先端は室外に出され、屋根や壁面など建築物と60cm以上離れていますか
- 排ガスが漏れないように、煙突の継ぎ目にはパッキンを入れていますか
- 人が触れたりカーテンが接触したりする可能性のある部分には、断熱材を巻いていますか

給排気口の施工

- 燃焼用空気取入口は本書に従って確保していますか
- 雪の降る地域の場合、燃焼用空気取入口に雪よけを設置していますか

吹出口の取り付け

- 吹出口は本書に従って取り付けましたか

11. 試運転

工事完了後の確認が完了したら試運転を行なってください。

試運転が完了したら、ハウスカオンキ引き渡し時にお客様に使用方法やお手入れ方法を説明してください。

11-1 試運転前の準備・確認

ガスを供給する

機器へのガス供給を行なってください。

→取扱説明書「4-2 燃料を供給する」

エア抜きをする

油配管のエア抜きを行なってください。

→15ページ「5-3 ガス配管のエア抜きをする」

ガス漏れを確認する

- ガス配管は本書に従って施工されていますか
- ガスの臭いはしていませんか

燃焼用空気取入口を確認する

- 燃焼用空気取入口は本書に従って確保されていますか
- 雪が降る地域の場合、燃焼用空気取入口に雪よけを設置していますか
- 燃焼用空気取入口はふさがれていませんか

吹出口周辺を確認する

- 吹出口はふさがれていませんか

ハウスカオンキ本体周辺を確認する

- ハウスカオンキは強度のある水平な不燃床に設置されていますか
- ハウスカオンキの近くに火気や危険物、可燃物はありませんか

煙突を確認する

- 煙突径・煙突の長さ・曲がり・離隔距離は本書に従って施工されていますか
- 煙突が外れたり、接合部がずれたり、破損や変形していませんか
- 煙突が詰まったり、ふさがれたりしていませんか
- 排ガスが漏れないように煙突の継ぎ目にはパッキンを入れていますか

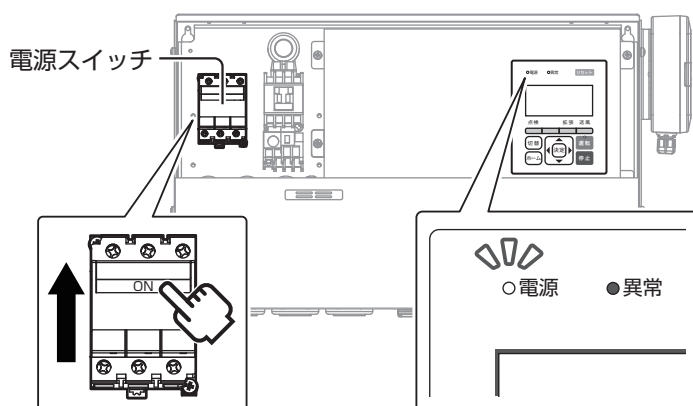
温度センサーを確認する

- 温度センサーの配線と電源配線とを束ねていませんか
- 温度センサーの感温部は温風や直射日光が当たらない場所に設置していますか
- 温度センサーの感温部の先端を上向きにしていますか

電源を入れる

1 電源スイッチを入れる

- 電源ランプ（緑）が点灯します。
- 液晶画面が表示されます。



周波数を切り替える

50Hz地区でご使用の場合は、送風機の電源周波数を設定してください。

1 ホームボタンを押しながら点検ボタンを押す

- 保守モード画面が表示されます。

2 切替ボタンを押す

- 電源周波数設定画面が表示されます。

3 方向ボタンを押して[50]Hzに切り替える



4 決定ボタンを押す

5 ホームボタンを押して、ホーム画面に戻る

日時を設定する

液晶画面に「時計同期中」が表示されている場合は、日時を設定してください。

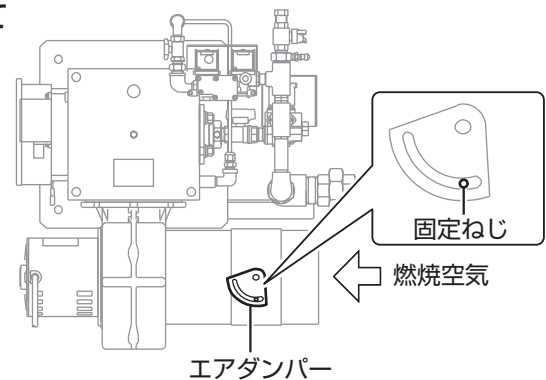
→取扱説明書「5-2 設定する」

11-2 燃焼調整をする

エアダンパーを調整する

- 1 エアダンパーの固定ねじを緩め、電源周波数に合わせて
エアダンパーを調整する

エアダンパーの矢印を、目盛り銘板の電源周波数の範囲
に入るよう調整します。

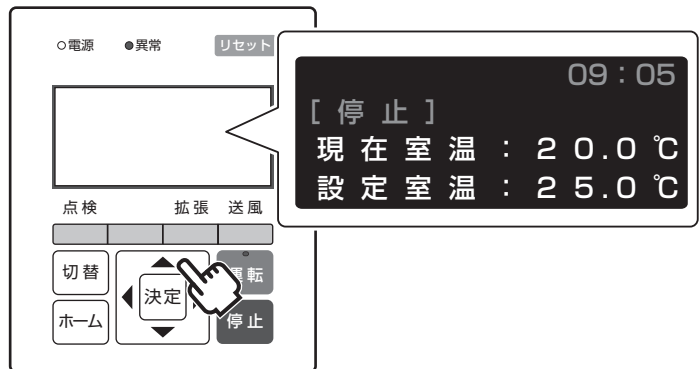


高地で使用する場合

標高1000m以上の高地で使用する場合は、エアダンパーを標準時より「開」方向に調整してください。
高地では空気が薄く酸素濃度が低くなるため、標準のエアダンパー位置では不完全燃焼のおそれがあり
ます。

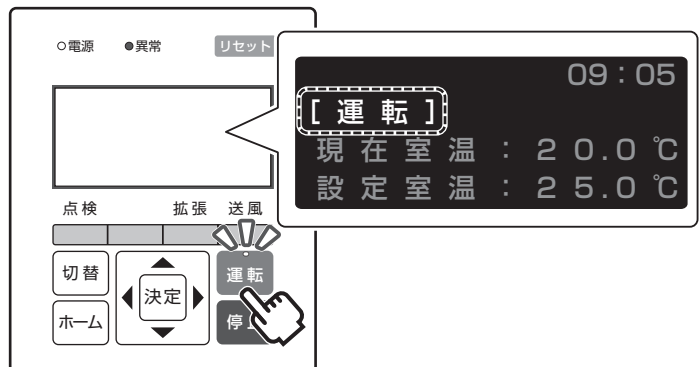
燃焼時の状態を確認する

- 1 方向ボタンを押し、[設定室温] を
[現在室温] より高くする
[設定室温] 設定後、決定ボタンを押すか3
秒間待機して設定室温を確定します。



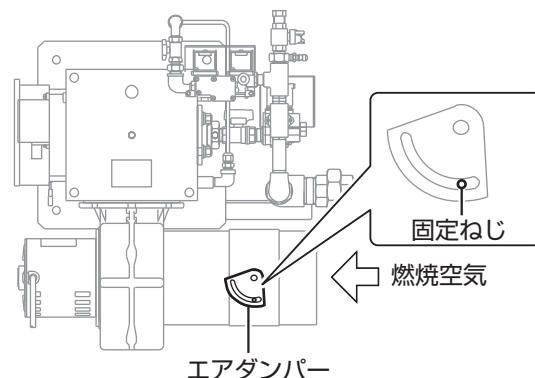
- 2 運転ボタンを押す

- ◎運転ランプ (橙) が点灯します。
- ◎液晶画面に [運転] が表示されます。
- ◎バーナーモーターや送風機が順に稼働し、
約1分後にバーナーは燃焼し始めます。燃
焼が始まると、液晶画面に [燃焼] が表示
されます。



3 酸素濃度が適正範囲内になるようにエアダンパーを調節する

酸素濃度計を使用して酸素濃度を確認します。
 固定ねじを外し、ねじ穴に酸素濃度計のプローブを挿入します。
 酸素濃度は4~7%になるように調整します。



4 酸素濃度計のプローブを取り外し、エアダンパーの固定ねじを確実に締める

5 燃焼時の状態を確認する

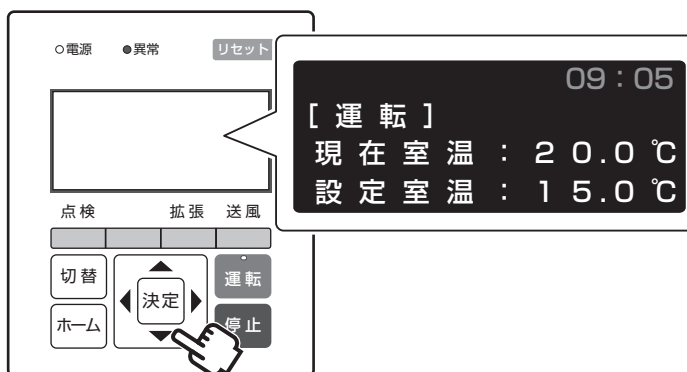
- 以下の点を確認してください。
- ◎吹出口から出る温風が異常に過熱していないか、ハウスカオソキの外板に異常過熱がないか
 - ◎煙室蓋や煙突部分から排ガスの臭いがしていないか
 - ◎送風機やバーナーから異音がしないか

燃焼停止を確認する

1 方向ボタンを押し、[設定室温] を [現在室温] より0.5℃以上高くする

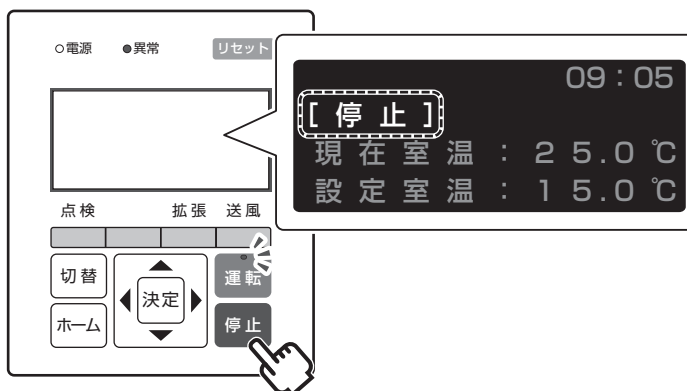
[設定室温] 設定後、決定ボタンを押すか3秒間待機して設定室温を確定します。

- ◎液晶表示の[燃焼]が消え、[運転]が表示されます。
燃焼が停止したことを確認してください。
- ◎バーナーモーターや送風機は機器の残熱をハウス内に送るため約6分間回転し続けます。



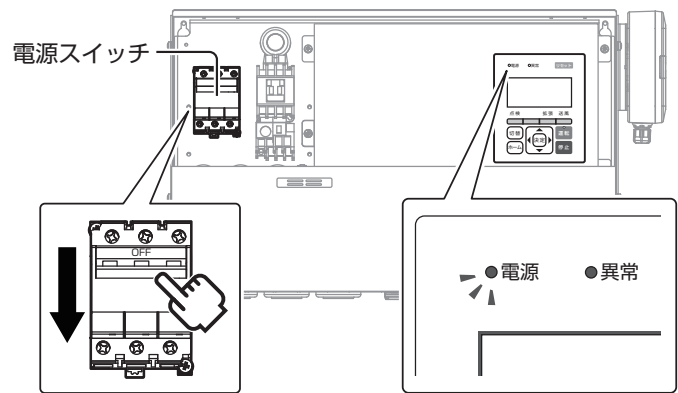
2 停止ボタンを押す

- ◎運転ランプが消灯し、液晶画面に[停止]が表示されます。



③ 電源スイッチを切る

必ず送風機が停止してから電源を切ってください。送風機が停止する前に電源スイッチを切ると、機器の表面が高温になり、やけどのおそれがあります。



■操作は完了です。必ず制御盤の扉を閉めてください。

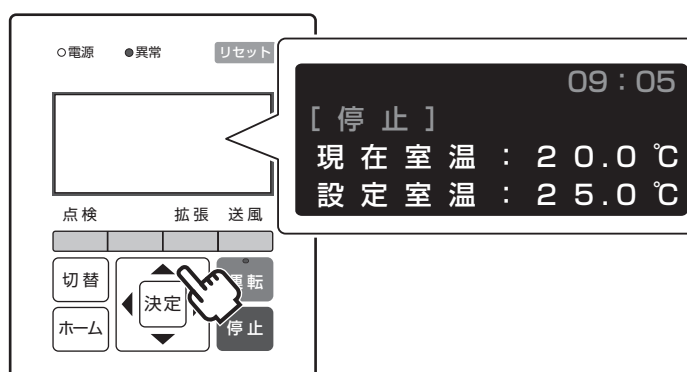
11-3 運行動作を確認する

運転操作の試運転をするときは、元電源・電源スイッチを入れてください。

暖房運転を確認する

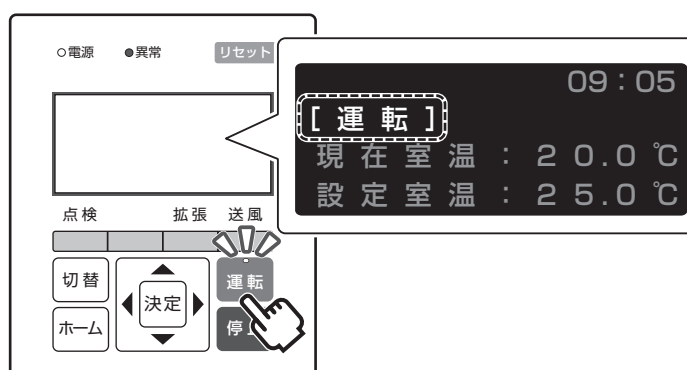
運転

- 1 方向ボタンを押し、**[設定室温]** を **[現在室温]** より0.5℃以上高くする
 [設定室温] 設定後、決定ボタンを押すか3秒間待機して設定室温を確定します。



- 2 運転ボタンを押す

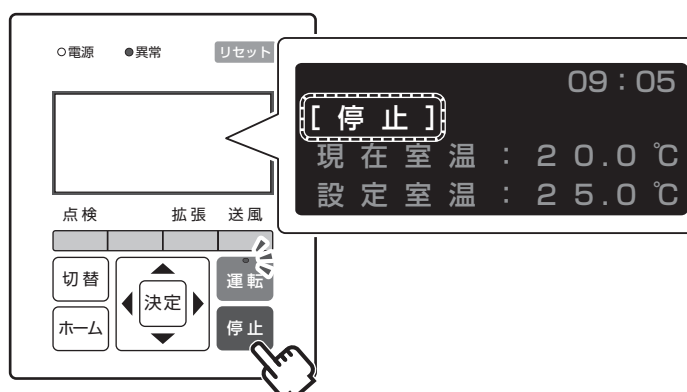
- ◎運転ランプ (橙) が点灯します。
- ◎液晶画面に **[運転]** が表示されます。
- ◎[現在室温] が [設定室温] より0.5℃低くなると、暖房を始めます。
 バーナーモーターや送風機が順に稼働し、約1分後にバーナーは燃焼し始めます。
 燃焼が始まると、液晶画面に **[燃焼]** が表示されます。
 連動運転の場合、子機の燃焼は親機より約1分遅れて始まります。



停止

- 1 停止ボタンを押す

- ◎運転ランプが消灯します。
- ◎液晶画面に **[停止]** が表示されます。
- ◎燃焼途中に停止した場合、すぐに燃焼を停止します。ハウスカオンの残熱をハウス内に送るため、バーナーモーターや送風機は稼働を続けます。約6分後、ハウスカオンキはすべて停止します。

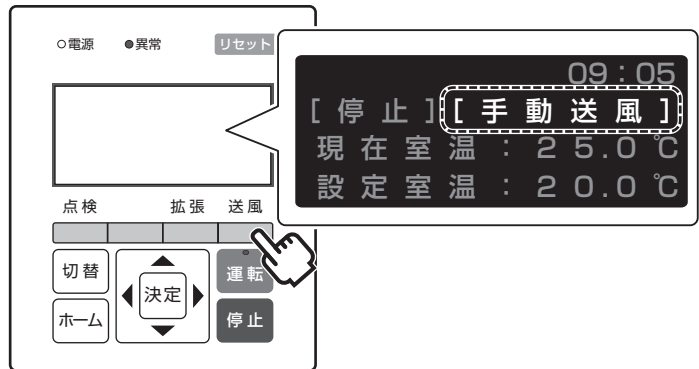


送風運転を確認する

運転

1 送風ボタンを押す

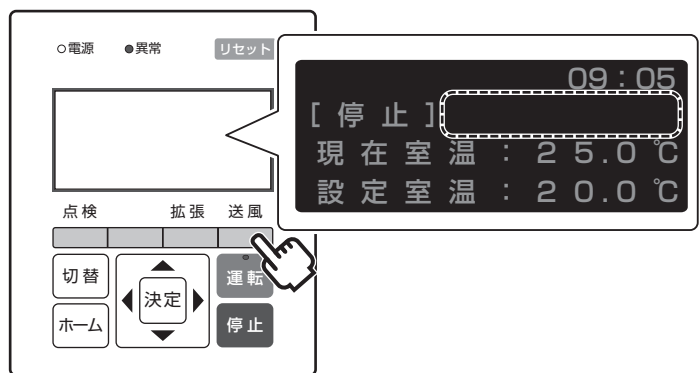
- ◎液晶画面に「[手動送風]」が表示されます。
- ◎送風機が稼働し、送風が始まります。止めるまで送風を続けます。



停止

1 送風ボタンを押す

- ◎液晶画面「[手動送風]」の表示が消えます。
- ◎送風機が自動運転に切り替わり、暖房や外部制御盤に合わせて運転/停止します。



■操作は完了です。操作後は安全のため、電源スイッチを切り、必ず制御盤の扉を閉めてください。

11-4 試運転が完了したら

『製品引渡書兼保証書』に沿って、お客様にお引き渡しください。

お引き渡しの際は、本書・『取扱説明書』・『製品引渡書兼保証書』を必ずお客様にお渡しください。

12.仕様

12-1 仕様表

ハウスカオネキ30型 プロパンガス英仕様一覧表

用途	施設園芸用連風暖房											
	HK2030		HK3030		HK4030		HK5030		HK6030		HK8030	
型式	TCL	TEL	TCL	TFL	TCL	TFL	TCL	TFL	TCL	TFL	TCL	TFL
熱出力 kW	64.6	96.9	129	161	193	256						
熱消費量 m ³ /h	58.1	87.2	116	145	174	230						
燃料消費量 kg/h	2.41	3.62	4.82	6.02	7.21	9.57						
供給ガス圧 kPa	4.83	7.24	9.64	12.04	14.43	19.14						
吹出上昇温度 °C	35/31	43/38	35/30	31/27	37/31	31/27	38/32	41/35	38/32	44/38		
電源	AC200V 三相 50/60Hz											
消費電力 kW	0.52/0.71	0.70/0.94	1.30/1.68	1.30/1.68	1.30/1.68	1.90/2.72						
消費電流 A	3.3/2.7	4.4/3.5	7.7/6.2	7.7/6.2	7.7/6.2	11.8/9.9						
電動機 W	85	200	200	250	250	400						
点火装置	1次側:AC200V 45VA、2次側:16kV _{0P} (電子イグナイター)											
名称	プロパンガス											
送風機	風量 m ³ /min	82/95	100/115	165/190	230/270	195/230	230/270	230/270	210/245	230/270	260/300	
電動機 W	520/750					520/750	520/750	520/750	520/750	520/750	520/750	
機外静圧 Pa												
制御方式	ON-OFF自動制御											
室温サーモスタット	サーモスタット 0~35°C可変											
安全装置	1.燃焼安全制御装置 2.過熱防止装置 3.電動機過負荷保護装置(バーナ用) 4.通気確保機能付インバータ基板(送風機DCモーター用)											
通信機能	有線:RS485通信(アグリネット接続) 無線:LTE通信(室温・機器稼働モニタリング、警報通知、遠隔制御)											
吹出口形状	φ400 ×2口	200×270 ×4個	360×600 ×2口	360×600 ×2口	360×600 ×2口	360×600 ×2口	360×600 ×2口	360×600 ×2口	360×600 ×2口	360×600 ×2口	420×760 ×2口	φ680 ×2口
適用ダクト折り幅 mm	630	475	900	475	900	475	900	475	1100	550	1100	630
煙突内径寸法 mm	φ152.5											
接続口寸法 mm	φ151.5											
燃料配管接続口径 mm	Re1(1Bメス)											
伝熱面積 m ²	3.28	4.59	5.42	5.42	5.42	8.25	8.25	9.22	9.22	11.1	11.1	
製品質量 kg	250	310	270	370	320	530	520	570	550	500	450	
付属品	1.煙道エルボ一式 2.取扱説明書一式 3.通信ボックス一式											

型式	HK2030		HK3030		HK4030		HK5030		HK6030		HK8030	
	標準暖房面積 m ²	495~660	660~990	990~1320	1320~1650	1650~1980	2310~2640					
配線遮断器容量 A	20											
電線	φ1.6mm(2.0mm ²)以上											
木さ	φ2.0mm(3.5mm ²)以上											
配管	25A(1B)											
木さ	32A(1-1/4B)											
ボーン	40A(1-1/2B)											
ボーン	7本+7本											
ボーン	10本+10本											
ボーン	13本+13本											
ボーン	17本+17本											
ボーン	20本+20本											
ボーン	26本+26本											

※配線遮断器および電線の太さは、電力会社により異なる場合があります。

1. 発熱量・熱出力・燃料消費量は、以下の数値を基準に算定してあります。
 プロパンガス 低発熱量...96.3MJ/m³(48.1MJ/kg) ガス密度...2kg/m³
 発熱量は燃料消費量に低発熱量を乗じた値を示します。
 2. 消費電力および運転電流は、定常運転状態のときの値を示します。
 3. 風量は、温度20°C、ダクト接続なしのときの値を示します。
 4. 必要風量確保のため、上記表中の機外静圧以下となるようダクトを設置してください。
 機器故障や製品寿命を損なうおそれがあります。
 5. 製品質量は、梱包質量を除いてあります。
 6. 上記表中で、「/」で示す数値はそれぞれ電源周波数50/60Hzの値を示します。
 7. 機種・型式によっては吹出口に温度差があります。
 8. 仕様・寸法等は改良のため、予告なく変更することがあります。
 9. 他の用途に使用する場合は、別途ご相談ください。
 10. 海外でのご使用について
 本製品は日本国内専用です。海外各国の安全規格や規則に準拠しておりません。

ハウスカオキン30型 都市ガス焚 仕様一覧表

用途	施設園芸用温風暖房											
	HK2030	HK3030	HK4030	HK5030	HK6030	HK8030	TCN	TFN	TCN	TFN		
型式	TCN	TEN	TCN	TEN	TCN	TEN	TCN	TFN	TCN	TFN	TCN	TFN
熱出力	58.1	86.6	116	146	175	232						
熱消費量	52.3	77.9	105	131	157	209						
燃料消費量	5.05	7.53	10.1	12.7	15.2	20.2						
供給ガス圧				2.0								
吹出上昇温度	32/37	39/34	32/28	28/24	33/28	28/24	34/29	37/32	34/29	40/34		
電源			AC200V 三相 50/60Hz									
消費電力	0.52/0.71	0.70/0.94	1.30/1.68	1.30/1.68	1.30/1.68	1.90/2.72						
電流	3.3/2.7	4.4/3.5	7.7/6.2	7.7/6.2	7.7/6.2	11.8/9.9						
運転電機	85		200		250	400						
バーナー	1次側:AC200V 45VA、2次側:16kV _{G-P} (電子イグナイター) プロペラファン											
送風機	82/95	100/115	165/190	230/270	195/230	230/270	230/270	210/245	230/270	260/300	520/750×3	
風量	520/750											
電動機												
機外静圧												
制御方式	ON-OFF自動制御											
室温サーモスタット	サーモスタット 0~35℃可変											
安全装置	1.燃焼安全制御装置 2.過熱防止装置 3.電動機過負荷保護装置(バーナーモーター用) 4.過負荷保護機能付インバータ基板(送風機DCモーター用) 5.ファンタイマー 6.風圧スイッチ 7.地震感知器接続端子											
通信機能	有線:RS485通信(アグリネット接続) 無線:LTE通信(室温・機器稼働モニタリング、警報通知、遠隔制御)											
吹出口形状	φ400	200×270	360×600	200×270	360×600	200×270	360×600	420×760	185×360	φ680	420×760	φ680
吹出口形状	×2口	×4個	×2口	×6個	×2口	×8個	×2口	×6個	×2口	×8個	φ400×1口	φ680
吹出口形状	チャンパー	エルボ	チャンパー	チャンパー	エルボ	チャンパー	チャンパー	エルボ	チャンパー	エルボ	チャンパー	チャンパー
適用ダクト折り幅	630	475	900	475	900	475	900	1100	550	1100	1100	1100
煙突内径寸法	φ152.5											
接続口寸法	φ151.5											
燃料配管接続口径	Re1 (1Bメス)	Re1-1/4 (1-1/4Bメス)		Re1-1/2 (1-1/2Bメス)		Re1-1/2 (1-1/2Bメス)		Re2 (2Bメス)				
伝熱面積	3.28	4.59	5.42	8.25	9.22	11.1						
製品質量	250	310	270	320	530	520	580	570	550	500	450	
付属品	1.煙道エルボ一式 2.取扱説明書一式 3.通信ボックス一式											

注記

標準型	型式	標準型	型式	標準型	型式	標準型	型式
標準型	HK2030	標準型	HK3030	標準型	HK4030	標準型	HK5030
標準型	495~660	標準型	660~990	標準型	990~1320	標準型	1320~1650
標準型	20	標準型	20	標準型	30	標準型	30
標準型	φ1.6mm (2.0mm ²)以上	標準型	φ1.6mm (2.0mm ²)以上	標準型	φ2.0mm (3.5mm ²)以上	標準型	φ2.0mm (3.5mm ²)以上
標準型	φ2.0mm (3.5mm ²)以上	標準型	φ2.0mm (3.5mm ²)以上	標準型	φ2.6mm (5.5mm ²)以上	標準型	φ2.6mm (5.5mm ²)以上
標準型	32A (1-1/4B)	標準型	40A (1-1/2B)	標準型	50A (2B)	標準型	50A (2B)
標準型	40A (1-1/2B)	標準型	50A (2B)	標準型	65A (2-1/2B)	標準型	65A (2-1/2B)
標準型	40A (1-1/2B)	標準型	50A (2B)	標準型	80A (3B)	標準型	80A (3B)

※配線断絶器および電線の太さは、電力会社により異なる場合があります。

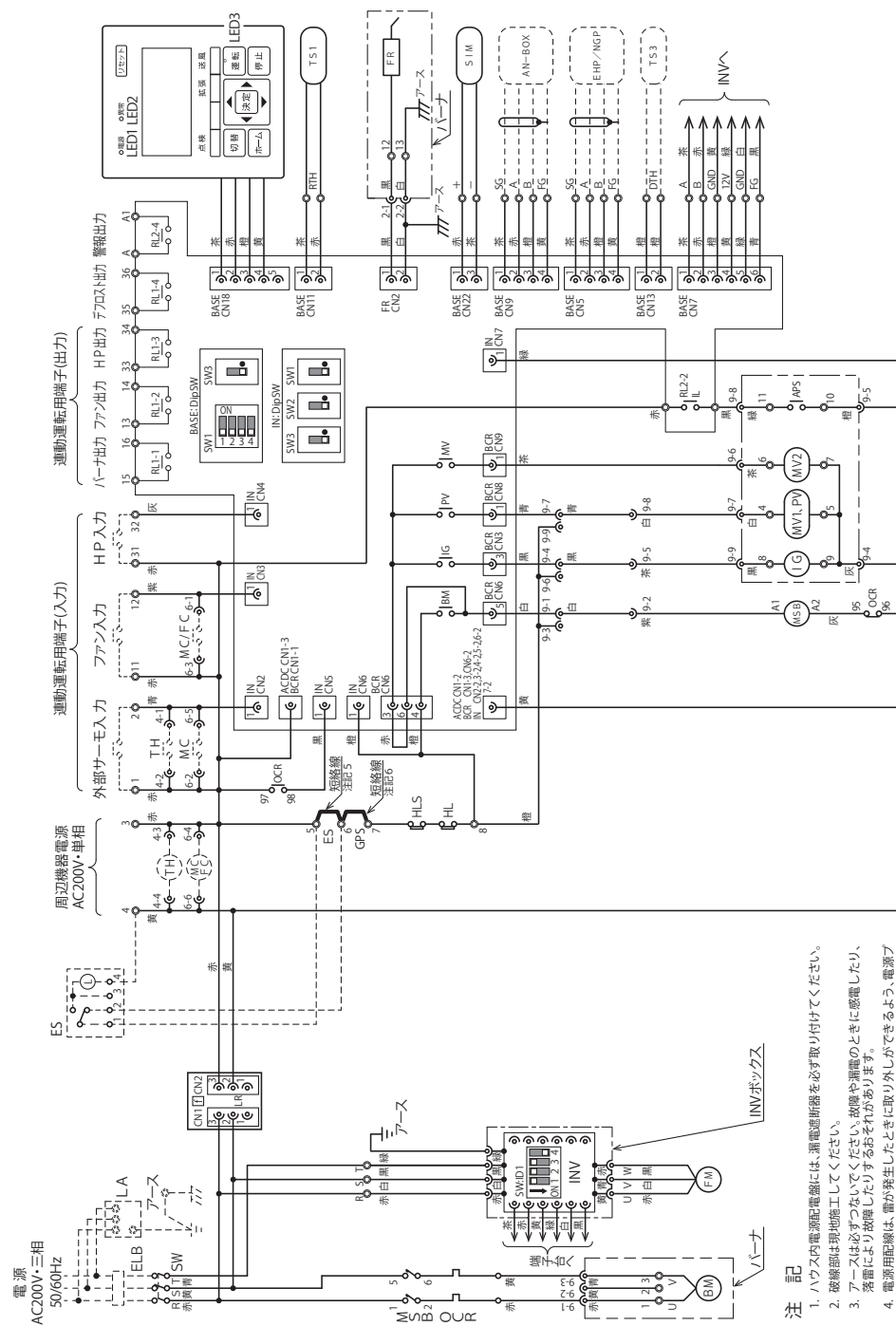
1. 発熱量、熱出力、燃料消費量は、以下の数値を基準に算定してあります。
13Aガス 低発熱量...41.4MJ/m³
発熱量は燃料消費量に低発熱量を乗じた値を示します。
2. 消費電力および運転電流は、定常運転状態のときの値を示します。
3. 風量は、温度20℃、ダクト接続なしのときの値を示します。
4. 必要風量確保のため、上記表中の機外静圧以下となるようダクトを配置してください。
5. 機器故障や製品寿命を損なうおそれがあります。
6. 製品質量は、梱包質量を除いてあります。
7. 上記表中で、1/1で示す数値はそれぞれ電源周波数50/60Hzの値を示します。
8. 機種・型式によっては吹出口に温度差があります。
9. 仕様・寸法等は改良のため、予告なく変更することがあります。
10. 他用途に使用する場合は、別途ご相談ください。
11. 海外での使用については

本製品は日本国内専用です。海外各国の安全規格や規則に準拠しておりません。

12-2 電気結線図

HK2030

記号	名称
ELB	漏電遮断器
SW	電源スイッチ
—	端子台接続
—	コネクタ接続
HLS	リミットスイッチ (手動復帰)
HL	リミットスイッチ
GPS	ガス圧スイッチ
BM	バーナ電動機
FM	送風機電動機
INV	インバータ基板 (送風機)
MSB	電磁閉閉器 (バーナ)
OCR	熱動過電流继电器
IG	点火変圧器
PV	ハイロット油断弁
MV1、2	メイン電動弁
TS1	差速サーモスタ
FR	火災検出器
LED1	電源ランプ
LED2	異常ランプ
LED3	運転ランプ
IL	インターロック
LR	耐電基板
f	警ヒューズ (250V/5A・φ5×20)
BASE	ベース基板
ACDC	AC/DC変換基板
BKR	機枠制御基板
IN	有電圧入力基板
RL1、2	リレー基板
SIM	送信ボックス
LA (注8)	送風機
ES (注8)	地震感知器
TH (注8)	4段サーモ、多段サーモ
MC (注8)	総合環境制御盤
FC (注8)	ファンコンローラ
AN-BOX (注8)	アクリネットボックス
EHP (注8)	誰でもヒーポン
NGP (注8)	クリーンパッケージ
TS3 (注8)	タクトサーミスタ



注記

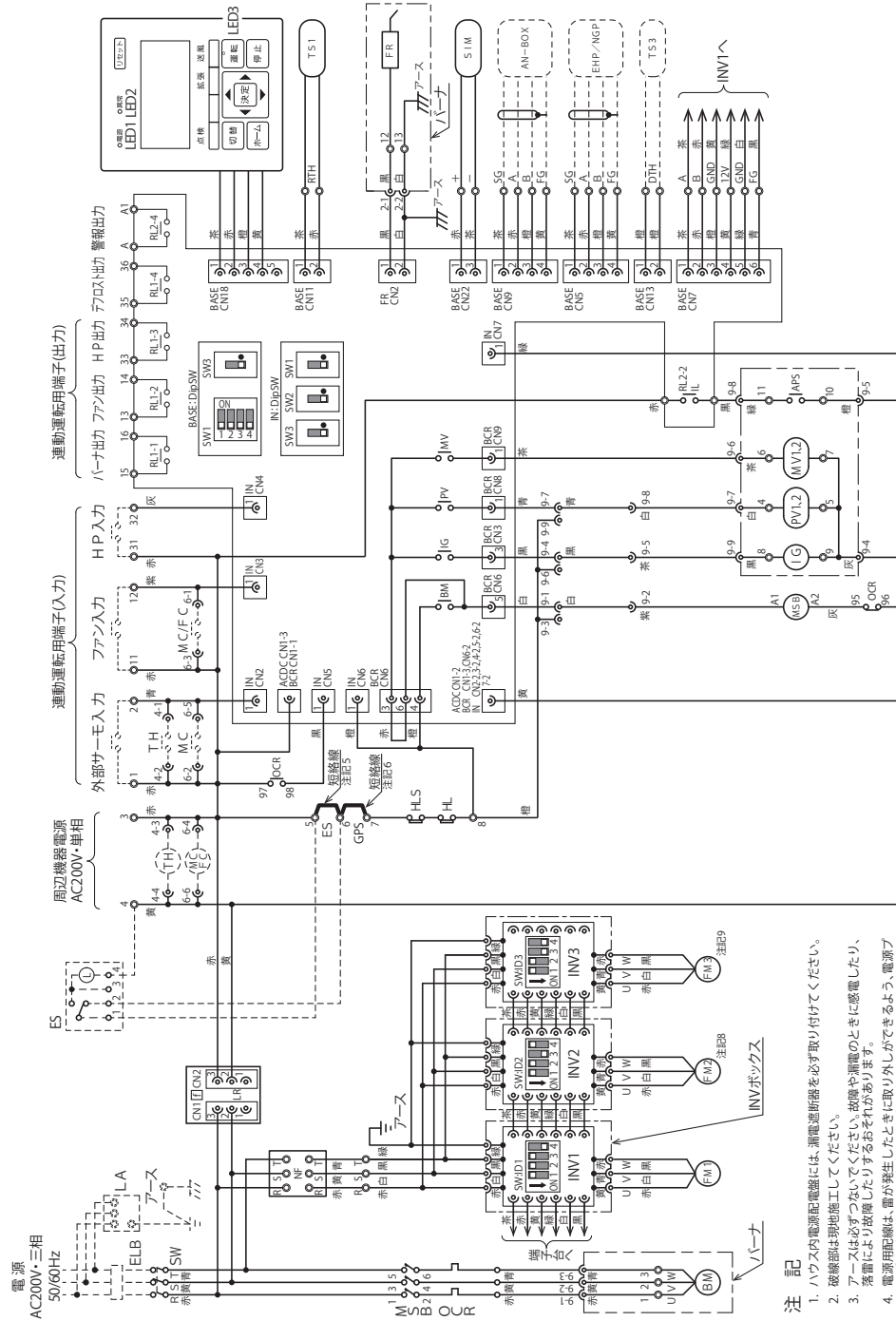
1. ハウスの電源配電盤には、漏電遮断器を必ず取り付け付けてください。
2. 破線部は現地施工してください。
3. アースは必ずつないでください。故障や漏電のときに感電したり、落雷により故障したりするおそれがあります。
4. 電源用配線は、雷が発生したときに取り外しができよう、電源プラグなどの使用をおすすめします。
5. 地震感知器を使用する際は、端子台の⑤⑥間の短絡線を取り外し、破線部の短絡線に従って接続してください。
6. ガス圧スイッチを使用する際は、端子台②間の短絡線を取り外し、破線部に従って接続してください。

7. 二点鎖線内はバーナ側の配線です。

8. LA・ES・TH・MC・FC・AN-BOX・EHP・NGP・TS3は別添品として用意しています。

HK3030・HK4030・HK5030・HK6030・HK8030

記号	名称
ELB	漏電遮断器
SW	電源スイッチ
—	端子台接続
—	コネクタ接続
HLS	リミットスイッチ(手動復帰)
HL	リミットスイッチ
GP5	ガス圧スイッチ
BM	バーナ電動機
FM1	送風機電動機1
FM2 (注8)	送風機電動機2
FM3 (注9)	送風機電動機3
INV1	インバータ基板(送風機1)
INV2 (注8)	インバータ基板(送風機2)
INV3 (注9)	インバータ基板(送風機3)
M5B	電磁閉閉器(バーナ)
OCR	熱動電流継電器
IG	点火変圧器
PV1、2	パイロット燃弁
MV1、2	メイン燃弁
TS1	室温サーミスタ
FR	火災検出器
LED1	電源ランプ
LED2	異常ランプ
LED3	運転ランプ
IL	インターロック
NF (注8)	ノイズフィルタ
LR	前継基板
f	管ヒューズ(250V5A・φ5×20)
BASE	ベース基板
ACDC	ACDC変換基板
BCR	燃焼制御基板
IN	有電圧入力基板
RL1,2	リレー基板
SIM	通信ボックス
LA (注10)	地線接続器
ES (注10)	4段サーモ、多段サーモ
TH (注10)	新冷媒制御器
MC (注10)	ファンコントロール
FC (注10)	ファンネットボックス
AN-BOX (注10)	誰でもヒーボン
EHP (注10)	誰でもヒーボン
NGP (注10)	グリッドハンダー
TS3 (注10)	ダクトサーミスタ

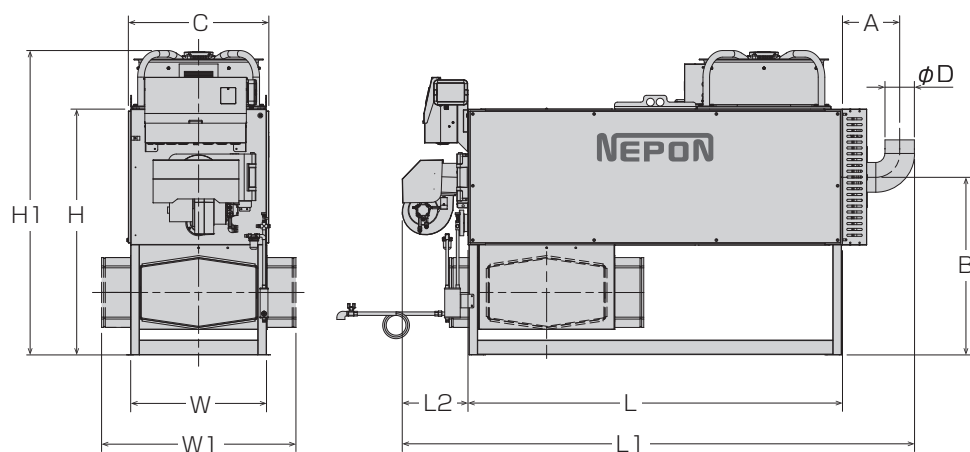


注記

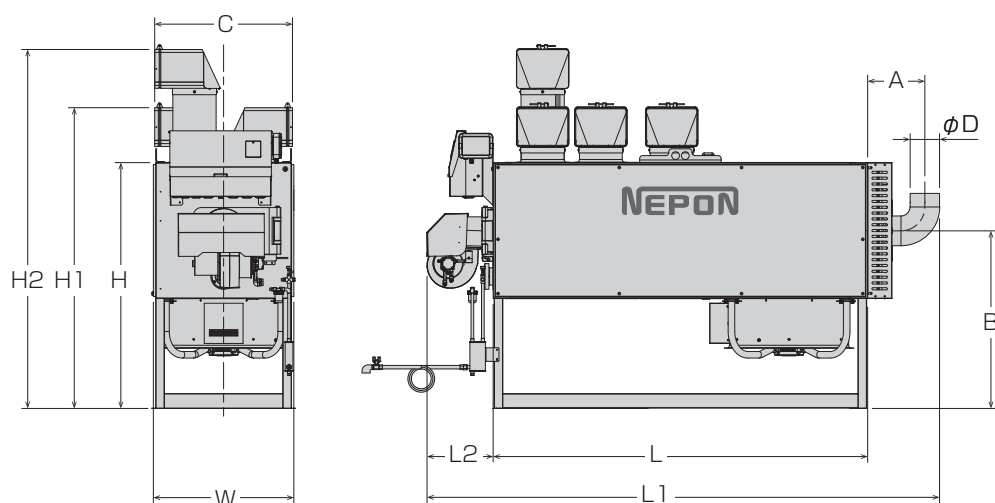
1. ハウス内電源配電器には、漏電遮断器を必ず取り付けてください。
2. 破線部は現地施工してください。
3. アースは必ずつないでください。故障や漏電のときに感電したり、落雷により故障したりするおそれがあります。
4. 電源用配線は、雷が発生したときに取り外しができよう、電源プラグなどの使用をおすすめします。
5. 地線感知器を使用する際は、端子台の⑤⑥間の短絡線を取り外し、破線部の結線に従って接続してください。
6. ガス圧スイッチを使用する際は、端子台⑦間の短絡線を取り外して接続してください。

7. 二点鎖線内はバーナ側の配線です。
8. FM2・INV2・NFは、400型以上の製品に搭載されます。
9. FM3・INV3は、800型の製品のみ搭載されます。
10. LA・ES・TH・MC・FC・AN-BOX・EHP・NGP・TS3は別売品として用意しています。

12-3 外形寸法図



下吹きタイプ・低床タイプ



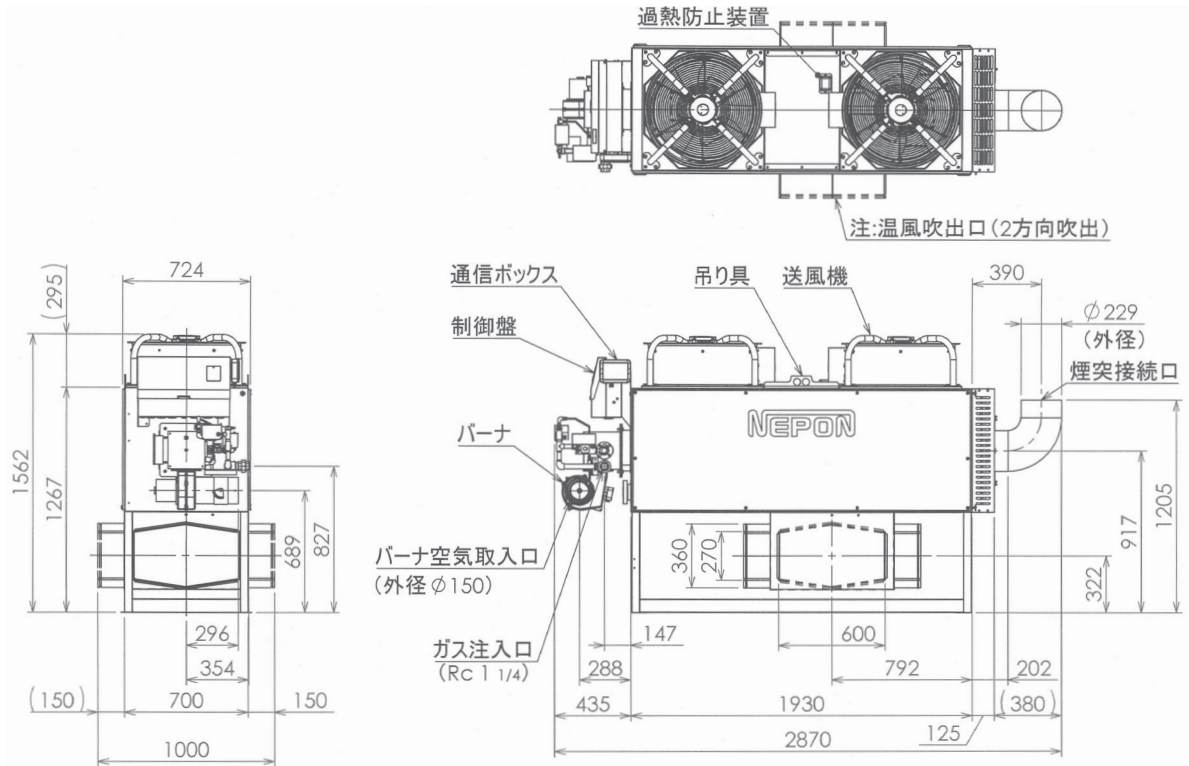
上吹きタイプ

項目	型式	HK2030		HK3030			HK4030			HK5030			HK6030			HK8030			
		TCL	TEL	TCL	TEL	TFL	TCL	TEL	TFL	TCL	TEL	TFL	TCL	TEL	TFL	TCL	TFL		
		TCN	TEN	TCN	TEN	TFN	TCN	TEN	TFN	TCN	TEN	TFN	TCN	TEN	TFN	TCN	TFN		
W		724									974								
W1		—	—	1000	—	1024	1000	—	1024	1274	—	1120	1274	—	1120	1274	1120		
L		1490			1930						2220			2390			2520		
L1		2294			2736			2870			3117			3294			3514		
L2		440			435						418			430			489		
H		1267			862			1267			862	1380	1525	1110	1380	1525	1110	1380	
H1		1562	1550	1562	1550	1157	1562	1550	1157	1675	1823	1405	1675	1823	1405	1675	1405		
H2		—	1850	—	1850	—	—	1850	—	—	2123	—	—	2123	—	—	—		
A		288			295			390			364			359			390		
B		917			512			917			512	905	1050	595	905	1050	595	905	595
C		—	710	—	710	—	—	710	—	—	890	—	—	890	—	—	—		
φD		151.5						229											

仕様

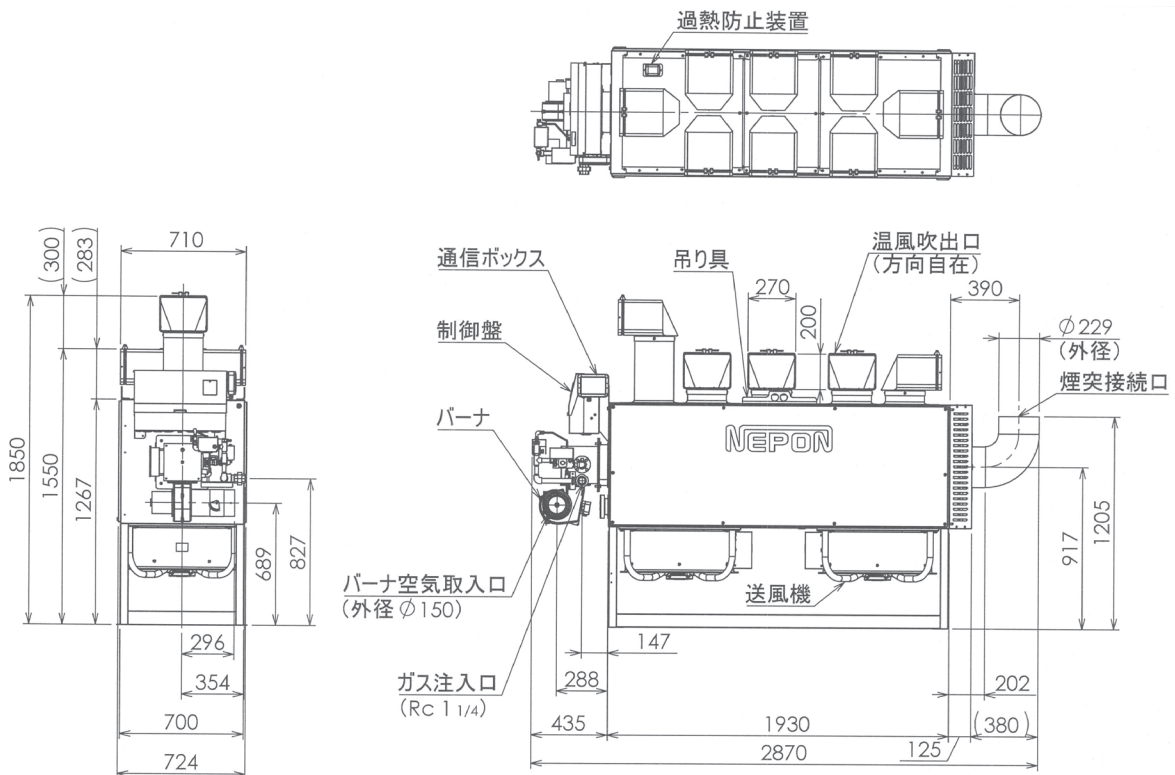
例として、型式HK4030TCL/TEL/TFL外形寸法図を記載します。

HK4030TCL

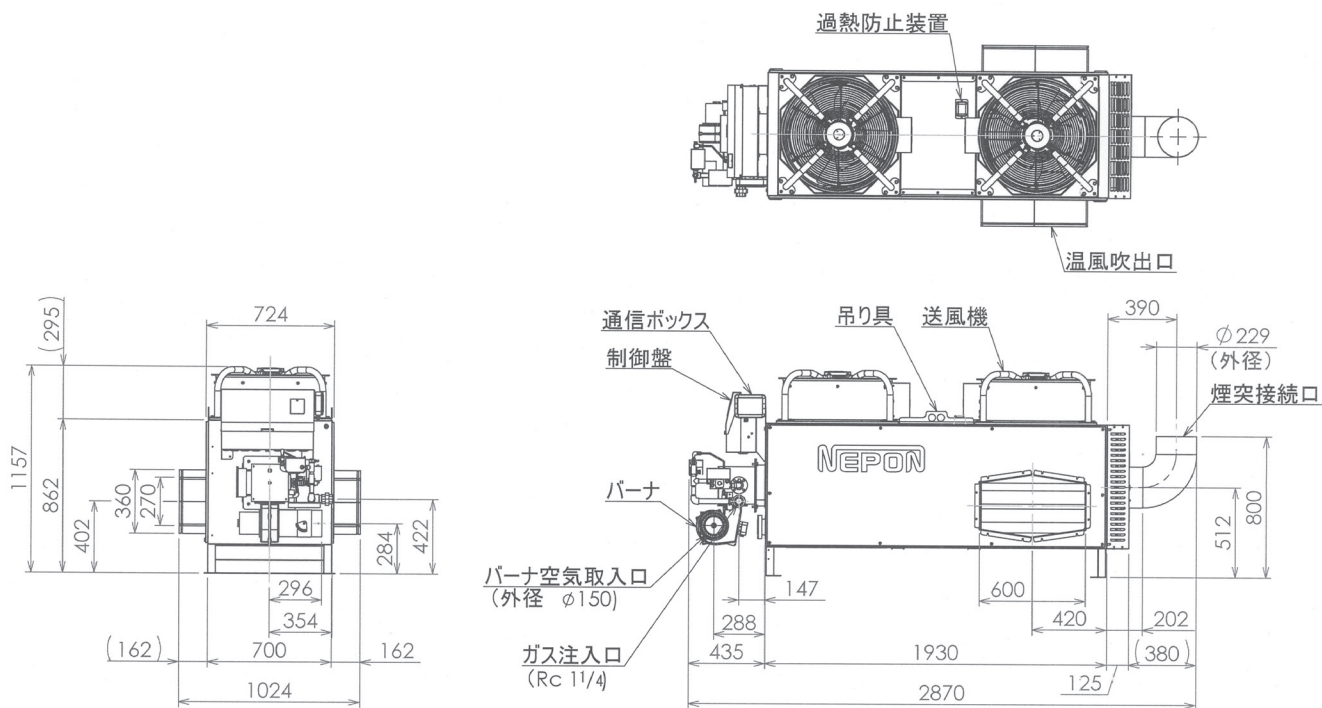


注記 温風吹出口の向きは、前後または左右側面方向に付け替えます。

HK4030TEL



HK4030TFL



ネポン株式会社

〒150-0002 東京都渋谷区渋谷1丁目4番2号

URL : <http://www.nepon.co.jp/>

環境に配慮した紙を使用しています。

無断転載・不許複製禁止