

ハウスカオンキ

ガス焚 施設園芸用温風暖房機

型式

HK2030TCL/TEL/TCN/TEN

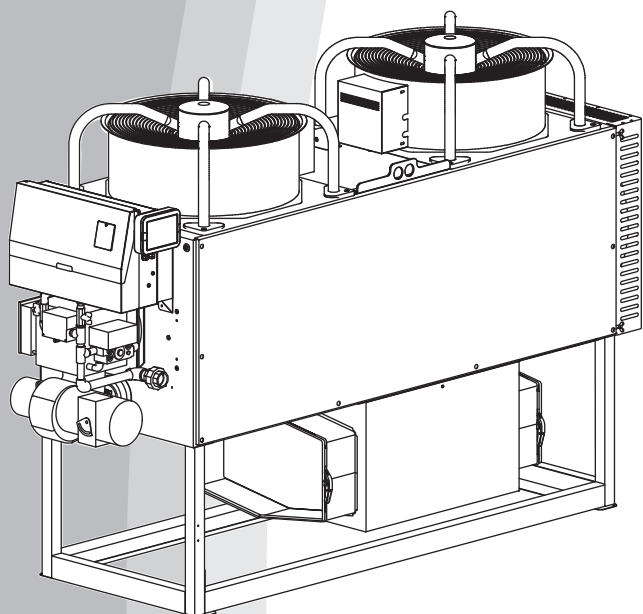
HK3030TCL/TEL/TFL/TCN/TEN/TFN

HK4030TCL/TEL/TFL/TCN/TEN/TFN

HK5030TCL/TEL/TFL/TCN/TEN/TFN

HK6030TCL/TEL/TFL/TCN/TEN/TFN

HK8030TCL/TFL/TCN/TFN



お客様へ

このたびはネポン製品をお買い上げいただきまして、まことにありがとうございます。

取扱説明書をよくお読みのうえ、正しく安全にお使いください。

◎ご使用前に、「安全上のご注意」を必ずお読みください。

◎この取扱説明書は、『工事説明書』、『保証書』とともにいつでも見ることができるところに必ず保管してください。

【保証書別添付】

◎この製品は施設園芸用です。
他の用途には使用しないでください。

はじめに

1	安全上のご注意	4
2	ハウスカオンキについて	8
3	各部の名前とはたらき	13

使いかた

4	使用前の準備と確認	16
5	使いかた	26
6	日常の点検・お手入れ	34
7	長期間使用しないとき	37

こんなときは

8	故障・異常の見分けかたと処置方法	45
9	こんなときは	49
10	安全装置	50
11	仕様	54
12	移設／譲渡／廃棄するとき	61

取扱説明書の読みかた

■本書はハウスカオンの取扱説明書です。はじめから順番にお読みになり、正しくお使いください。

本書を読むときは、『工事説明書』も手元にご用意してお読みください。本書の説明の一部で『工事説明書』を参照しています。

■本書の対象読者

ハウスカオンを初めてご使用になる一般の方を対象に記載しています。









■本書の構成

- ・はじめに
「安全上の注意」について記載しています。ハウスカオンのご使用前に必ずお読みください。
また、ハウスカオンで使用できる機能の概要、使用するための準備、表示部・操作部の基本的な使いかたなどについても説明しています。
- ・使いかた
ハウスカオンを使う前の確認、使いかた、日常の点検とお手入れ、長期間使用しないときの処置などについて説明しています。
- ・こんなときは
困ったときの対処方法などについて説明しています。

本書の表記

■マークについて

本書で使われているマークには次のような意味があります。

- ・  **危険**、 **警告**、 **注意**
安全上の注意についての説明です。必ずお読みください。各マークの詳細な説明は「安全上のご注意」に記載しています。
- ・  **お願い**
機能をご使用になるときに留意していただきたい項目を記載しています。お客様が操作する必要のある項目やお問い合わせの必要がある項目などを記載していますので、必ずお読みください。
- ・  **お知らせ**
機能についての補足項目を記載しています。
- ・  **おすすめ**
機能を設定するうえでのおすすめ情報を記載しています。
- ・  **[]**
機能名やボタンなどの名称を示します。
- ・  **[]**
本書以外の分冊名称を示します。

■本書の図は代表型式HK4030TC□/TE□/TF□を例として記載しています。

もくじ

1	安全上のご注意	4	9	こんなときは	49
2	ハウスカオンキについて	8	9-1	停電が起きたときは	49
2-1	製品型式と意味	8	9-2	雷が鳴ったときは	49
2-2	製品のしくみ	9	9-3	災害が起きたときは	49
3	各部の名前とはたらき	13	10	安全装置	50
3-1	本体部	13	10-1	燃焼安全制御装置	50
3-2	制御・操作部	14	10-2	対震自動消火装置	51
4	使用前の準備と確認	16	10-3	過熱防止装置	52
4-1	燃料を確認する	16	10-4	過負荷保護装置	52
4-2	燃料を供給する	16	11	仕様	54
4-3	送風ダクトを取り付ける	17	11-1	仕様表	54
4-4	対震自動消火装置（地震感知器）をセットする	23	11-2	電気結線図	56
4-5	使用前の確認	24	11-3	外形寸法図	58
5	使いかた	26	12	移設／譲渡／廃棄するとき	61
5-1	電源を入れる	26			
5-2	設定する	27			
5-3	暖房運転をする	29			
5-4	送風運転をする	31			
5-5	運転データを見る	32			
6	日常の点検・お手入れ	34			
6-1	毎日の点検・お手入れ	35			
6-2	年に1回の点検・お手入れ	36			
7	長期間使用しないとき	37			
7-1	燃料配管のバルブを操作する	37			
7-2	ハウスカオンキを保管する	38			
8	故障・異常の見分けかたと処置方法	45			
8-1	症状から調べる	45			
8-2	表示から調べる	46			

安全上のご注意

ご使用になる前に、この「安全上のご注意」をよくお読みのうえ正しくお使いください。
ここに示した注意事項は、安全に関する重大な内容ですので、必ずお守りください。

表示と意味は、次のようになっています。



危険 (DANGER)

誤った取り扱いをすると、人が死亡または重傷を負う危険が切迫して生じることが想定される内容を示します。



警告 (WARNING)

誤った取り扱いをすると、人が死亡または重傷を負う可能性が想定される内容を示します。



注意 (CAUTION)

誤った取り扱いをすると、人が軽傷を負う可能性や物的損害*の発生が想定される内容を示します。

*物的損害とは、業務用施設や栽培物および動植物に関わる拡大損害を意味します。

図記号の意味は、次のようになっています。



注意

注意（危険、警告を含む）を示します。
具体的な注意内容は、△の中や近くに絵や文章で示します。



禁止

禁止（してはいけないこと）を示します。
具体的な禁止内容は、○の中や近くに絵や文章で示します。



必ず行う

強制（必ずすること）を示します。
具体的な強制内容は、●の中や近くに絵や文章で示します。

ネポン指定以外の部品などの 取り付けについて

ネポン指定以外の部品などの取り付けおよび使用は、製品の性能を損ねる改造行為となります。
改造を行った場合、弊社は保証期間内でも製品に関する一切の責任を負いません。
ネポン指定以外の部品などの使用による事故、機器の故障およびその他のトラブルなどは、すべてお客様の責任の範囲で処置いただくこととなります。

危険 (DANGER)



必ず行う

ガス配管や弁類からガス漏れがないか確認する

爆発や火災のおそれがあります。
ガス漏れに気づいたときは、
1. すぐに使用をやめる
2. ガス栓を閉める
3. 販売店または最寄のガス事業所（供給業者）に連絡する
ガス漏れ時は、絶対に
・ 火をつけない
・ 電気器具のスイッチの入・切をしない
・ 電源プラグの抜き差しをしない



必ず行う

ガス漏れに気づいたときは、
1. すぐに使用をやめる
2. ガス栓を閉める
3. 販売店または最寄のガス事業所（供給業者）に連絡する



火気禁止

ガス漏れ時は、絶対に
・ 火をつけない
・ 電気器具のスイッチの入・切をしない
・ 電源プラグの抜き差しをしない
火や火花で引火し、爆発事故を起こすおそれがあります。

警告 (WARNING)



工事は必ずお買い上げの販売店、または専門の工事業者に依頼する

販売店または専門業者以外の者が工事すると火災、感電のおそれがあります。



機器周辺や温風の当たるところに、危険物(ベンジン、シンナーなど) やスプレー缶を近づけない

カーテンなどを機器の近くで使用したり、プラスチックや段ボールなどの可燃物を機器に近づけたりしないでください。火災のおそれがあります。



指定された電源・周波数以外は使用しない

本体銘板に記載された電源・周波数で使用してください。一致しないと、火災、事故などのおそれがあります。



燃焼用空気取入口が設けられていることを確認する

不完全燃焼による一酸化炭素中毒、燃焼不良、不着火、機器故障のおそれがあります。



電源コードに無理な力を加えたり、物を載せたりしない

電源コードが傷ついて火災、感電のおそれがあります。



煙突・煙道が外れたままで使用しない

ハウス内に高温の排ガスが漏れて、火災・やけどのおそれがあります。



煙突トップに異物を入れない

不完全燃焼による一酸化炭素中毒、ハウス内に高温の排ガスが漏れて火災・やけどのおそれがあります。



異常時(異音・異臭)・故障時は使用しない

火災、感電、事故のおそれがあります。お買い上げの販売店、またはお近くのネポン営業所に連絡してください。



移設する場合は、必ずお買い上げの販売店、またはお近くのネポン営業所に依頼する

販売店または専門業者以外の者が移設すると、火災、感電、漏電、事故などのおそれがあります。



銘板に記載された燃料以外は使用しない

火災、事故、故障のおそれがあります。



送風ダクトを正しく取り付ける

送風ダクトのサイズ・取り付ける本数を確認し、急な曲がりや先端の絞りすぎがないように取り付けてください。機器本体が異常高温になり、やけどや火災のおそれがあります。



衣類などの乾燥で使用しない

衣類などが落下して火がつき、火災のおそれがあります。



温風の吹出口に指や異物を入れない

火災、やけどのおそれがあります。



燃焼中や消火直後は機器に触らない

高温になるため、やけどのおそれがあります。



煙突・煙道をふさがない

不完全燃焼による一酸化炭素中毒、ハウス内に高温の排ガスが漏れて火災・やけどのおそれがあります。



燃焼用空気取入口がふさがったままで使用しない

不完全燃焼による一酸化炭素中毒、燃焼不良、不着火、機器故障のおそれがあります。



この説明書に記載されている点検・お手入れ以外は、絶対に機器の分解・修理、改造をしない

お客様ご自身で修理などを行い使用すると、事故のおそれがあります。

⚠️ 注意 (CAUTION)



取扱説明書をよく読む

安全にご使用いただくために、ご使用前にこの取扱説明書をよく読み記載内容に従いご使用ください。



機器は基礎の上に設置してあり、転倒しないようにアンカーボルトで固定してあるか確認する

固定が不十分なまま使用すると、火災、転倒のおそれがあります。



使用地域の周波数や設置条件に合わせて燃焼調整がされているか確認する

不完全燃焼による一酸化炭素中毒のおそれがあります。燃焼調整がされていない場合は、専門業者に依頼してください。



高地(標高1000m以上)で使用する場合は、専門業者に燃焼調整を依頼する

高地では平地よりも空気が薄いため、標準の燃焼調整では不完全燃焼による一酸化炭素中毒のおそれがあります。



機器本体や燃料配管などに乗らない

けが、機器の変形による故障のおそれがあります。



温風の吹出口をふさがない

機器故障、予想しない事故のおそれがあります。



ぬれ手禁止

ぬれた手で、スイッチなどを操作しない

感電のおそれがあります。



接触禁止

機器の回転部に手を触れない

機器が突然動きだし、けがのおそれがあります。



禁止

温風に直接当たらない

低温やけど、脱水症状になるおそれがあります。



工事が正しく完了しているか確認する

施工不備があると火災、感電、事故のおそれがあります。



アース線が確実に接続されているか確認する

故障や漏電したときに感電するおそれがあります。



禁止

専門業者が燃焼調整をした後はバーナーに触らない

この機器は試運転時に燃焼調整がされています。お客様ご自身で燃焼調整をして不備があると、不完全燃焼による一酸化炭素中毒のおそれがあります。



禁止

指定以外の部品を使用しない

オプション品を含む部品は、当社指定のものを使用してください。事故、故障のおそれがあります。



禁止

心臓ペースメーカーなどの医療機器を装着している場合は、機器に近づかない

機器から出た電波により、医療機器が誤作動するなどの影響を与えるおそれがあります。



禁止

燃焼中・燃焼直後に電源を切らない

機器が高温になり、やけど、故障のおそれがあります。



接触禁止

必要なとき以外は、機器内部や制御盤内の配線部には手を触れない

感電、けがのおそれがあります。



高温注意

運転中は機器本体に近づかない

熱風が吹き出すため、やけどのおそれがあります。



水ぬれ禁止

機器や電源に、水や農薬をかけない

感電、機器故障、製品寿命を損なうおそれがあります。

⚠注意 (CAUTION)



煙突トップが外れたままで使用しない
燃焼不良、機器故障のおそれがあります。



雷が発生しはじめたら、速やかに運転を停止し、ガス元栓を閉め、分電盤などの元電源を切る

雷の影響を受けずに元電源のある場所に移動して安全な場所に戻ることができる場合は、事前に元電源を切ってください。火災、故障のおそれがあります。



雷が発生しているときは、機器に触れない
火災、感電のおそれがあります。



落雷があったときは、機器を運転しない
落雷の影響で機器が故障して、火災、感電のおそれがあります。
運転を再開する前に、お買い上げの販売店、またはお近くのネポン営業所に連絡してください。



地震が発生した後は、運転を停止し、ガス元栓を閉め、分電盤などの元電源を切る
地震が発生したときは、まず身の安全を確保してください。揺れがおさまって付近の安全を確認してから、運転を停止し、ガス元栓を閉め、分電盤などの元電源を切ってください。
火災、機器破損、異常運転のおそれがあります。



長期間使用しないときは、分電盤などの元電源を切り、ガス元栓を閉じる
予想しない事故により、火災、感電、ガス漏れのおそれがあります。この取扱説明書に従って対処してください。



譲渡のときは取扱説明書を添付する
お使いになっている機器を他に売ったり、譲渡したりするときは、新しく所有者となる方が安全な正しい使いかたを知るために、この取扱説明書を機器と一緒に渡してください。



日常の点検・お手入れは必ず行う
機器故障、予想しない事故のおそれがあります。



定期的に点検・整備を依頼する
機器故障、予想しない事故のおそれがあります。



お手入れをするときは、運転を停止し、分電盤などの元電源を切る
けが、感電のおそれがあります。



点検や掃除をするときは、運転を停止し、分電盤などの元電源を切り、ガス元栓を閉じる
けが、感電、ガス漏れのおそれがあります。



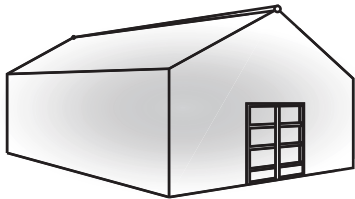
部品交換や配線作業をするときは分電盤などの元電源を切る
分電盤などの元電源を入れたまま、機器内部に触ると感電、機器が故障するおそれがあります。

2

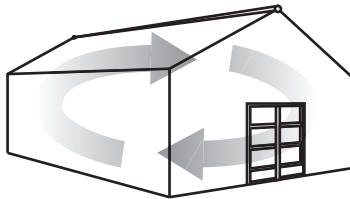
ハウスカオンキについて

ハウスカオンキは暖房と送風の機能を使用して、ハウス内の温度・湿度・気流を整える製品です。

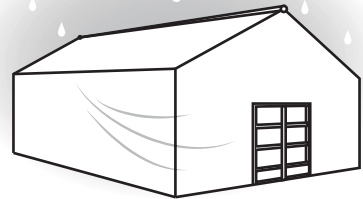
暖房で室温を上げることはもちろん、送風で温度ムラ・湿度ムラを改善したり、暖房・送風を利用して高湿度による病害を予防したりすることもできます。



ハウスの暖房



温度ムラ・湿度ムラの改善



高湿度の改善

2-1 製品型式と意味

ハウスカオンキの型式は、次のような意味を表しています。

本書や『工事説明書』の中で、型式の違いにより説明の異なる箇所があります。

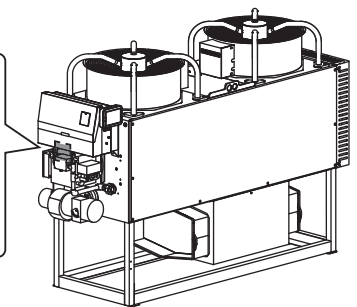
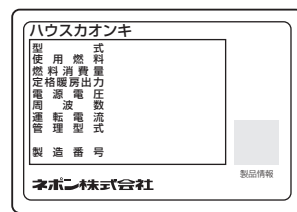
該当する機種を、製品に貼り付けられている主銘板でご確認ください。

説明によっては、次のように型式の一部を省略して記載しています。

例：HK4030

HK4030□C

ご使用の型式の説明をお読みください。



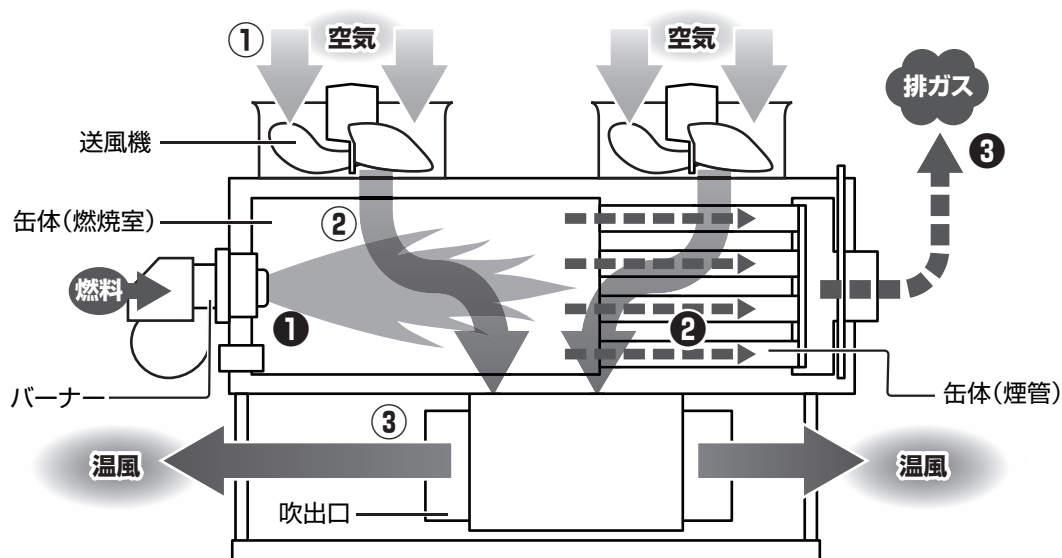
HK 40 30 T C _ L
 ① ② ③ ④ ⑤ ⑥ ⑦

① 製品	ハウスカオンキ	
② 加温能力の目安	20：200坪（約650m ² ） 40：400坪（約1300m ² ） 60：600坪（約2000m ² ）	30：300坪（約1000m ² ） 50：500坪（約1650m ² ） 80：800坪（約2645m ² ）
③ 型	30：30型	
④ 電源・周波数	T：200V 三相 50/60Hz	
⑤ 吹出口タイプ	C：下吹きタイプ E：上吹きタイプ F：低床タイプ	
⑥ 送風機	なし：標準形	
⑦ 燃料	L：プロパンガス	N：13Aガス

2-2 製品のしくみ

構造

ハウスカオンキは、燃焼して排ガスを排出する経路と、温風を排出する経路とが分かれているため、ハウス内にクリーンな温風を供給できます。



燃焼～排ガスの経路

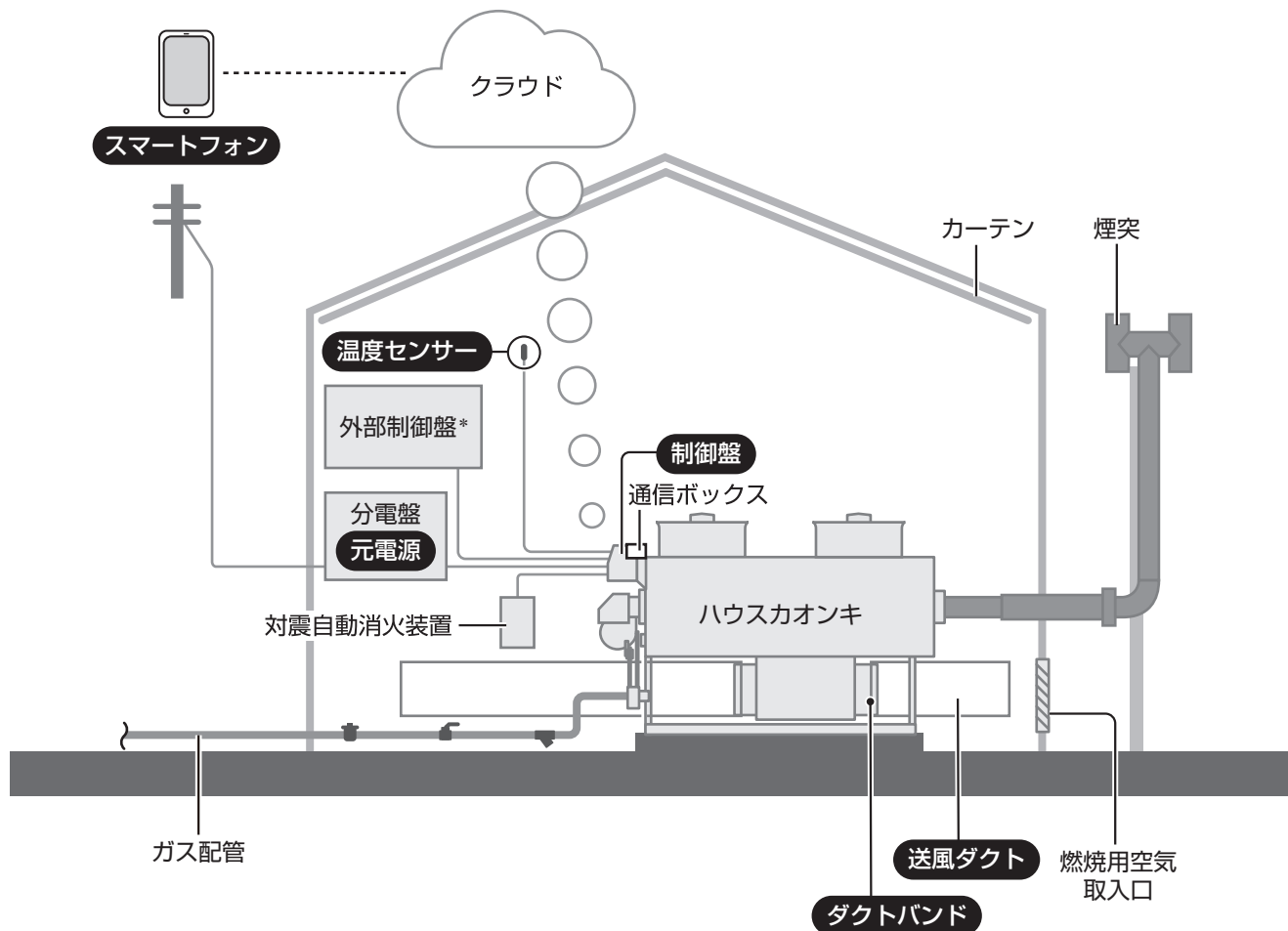
- ①バーナーが燃料を燃焼させ、缶体の燃焼室に高温の燃焼ガスが発生します。
- ②高温の燃焼ガスは、燃焼室から煙管を通りながら空気に熱を与えて、温度が下がっていきます。
- ③温度が下がった燃焼ガスは、排ガスとして煙突を通してハウス外に排出されます。

空気～温風の経路

- ①送風機から空気を取り込みます。
- ②取り込まれた空気は、燃焼室と煙管の外側を通過しながら熱を得て、温風になります。
- ③温風は吹出口からハウスに送られ、暖房します。

システム

図は標準施工の概念図です。実際のハウスカオンキや配管の位置関係は、この図と異なります。
●はお客様に操作していただく部分です。



ハウスカオンキについて

*外部制御盤はオプション品です。
→工事説明書「3-2 別売品の確認」参照

複数台運転

ハウスカオンキを複数台設置している場合の運転方法は、次の2種類から選択できます。

単独運転（基本の運転）

ハウスカオンキ1台1台の温度センサーを使用して、それぞれ単独で運転する方法です。

ハウス内の一定範囲を1台のハウスカオンキで制御するので、温度ムラが少なくなります。

温度センサーの設置場所により一部のハウスカオンキだけ頻繁に稼働してしまい、ハウス内全体の気流を作れないおそれがあります。ご注意ください。

連動運転

1台の温度センサーの指令に基づき、複数台のハウスカオンキを連動させて運転する方法です。

ハウスカオンキ同士を配線接続することで、接続されたハウスカオンキすべてを同時に*暖房・送風させることができます。これにより、ハウス全体の気流を作ることができます。

同時に*暖房が行なわれるため、温度センサーの場所や制御方法によっては温度ムラが生じやすくなります。ご注意ください。

※ハウスカオンキ間で約1分のタイムラグが生じます。

親機の燃焼から1分後に子機1台目が燃焼し、子機1台目の燃焼から1分後に子機2台目が燃焼します。

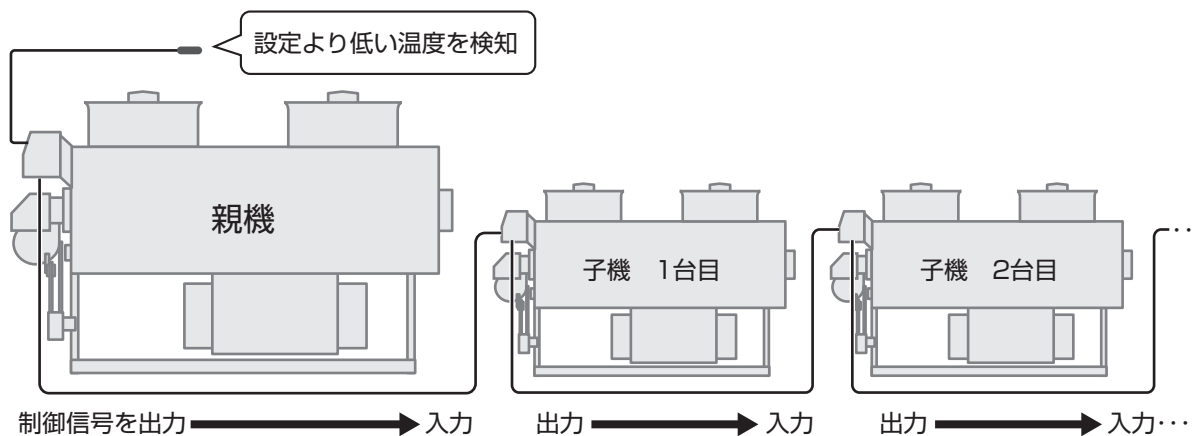
お願い

●連動運転する場合、連動運転用の電気配線が必要です。

お買い上げの販売店、またはお近くのネポン営業所にお問い合わせください。

→工事説明書「複数台のハウスカオンキを連動運転する場合」参照

連動運転で暖房すると、次のようになります。



親機の温度センサーで設定より低い温度を検知すると、親機が暖房を始めます。

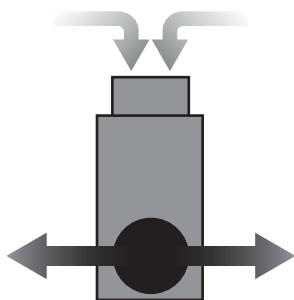
合わせて、親機から「暖房」の制御信号が出力され、子機に「暖房」の制御信号が入力されて、子機が暖房を始めます。

吹出口タイプ

お買い上げのハウスカオンの吹出口タイプをご確認ください。

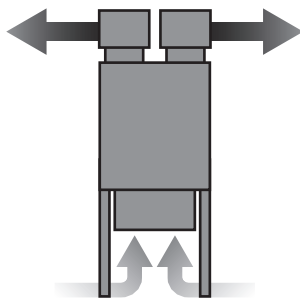
下図は、標準的な吹出口タイプの型式を例にしています。

本書や『工事説明書』の一部では、吹出口タイプ別に説明しています。



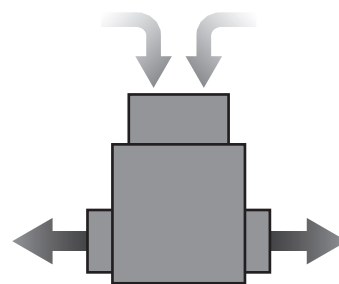
下吹きタイプ

上から空気を吸い込み、
下から温風を吹き出します。
足下から効率よく暖房できます。



上吹きタイプ

下から空気を吸い込み、
上から温風を吹き出します。
高い位置にダクトを設置したい方に
おすすめです。



低床タイプ

上から空気を吸い込み、
下から温風を吹き出します。
軒高の低いハウスにおすすめです。

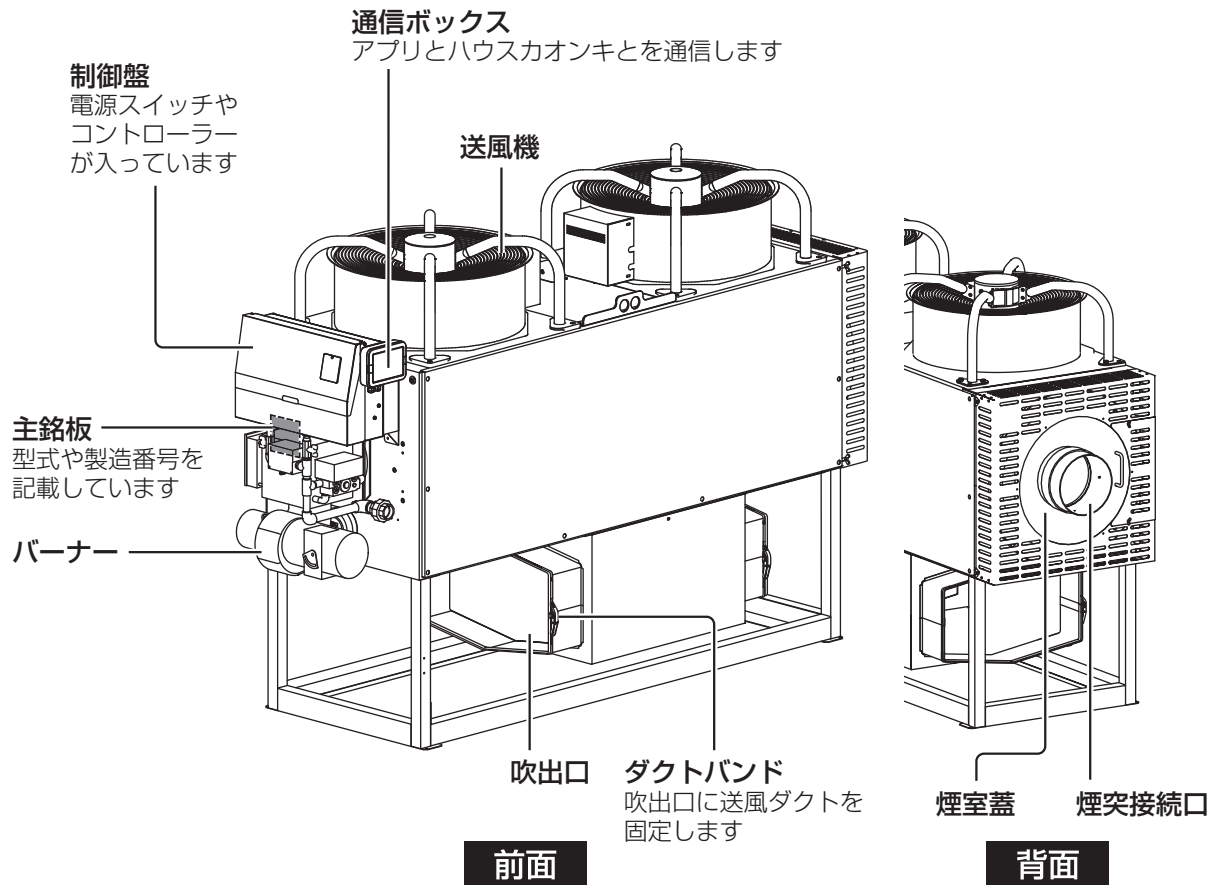
3

各部の名前とはたらき

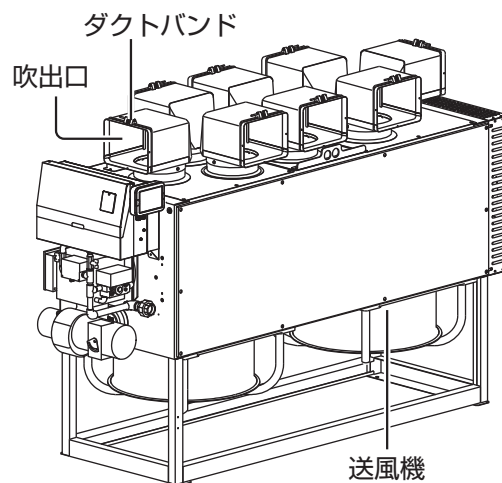
3-1 本体部

外観

HK4030TC□を例に説明します。型式により送風機や吹出口の数や形状が異なりますが、基本的な構造は変わりません。

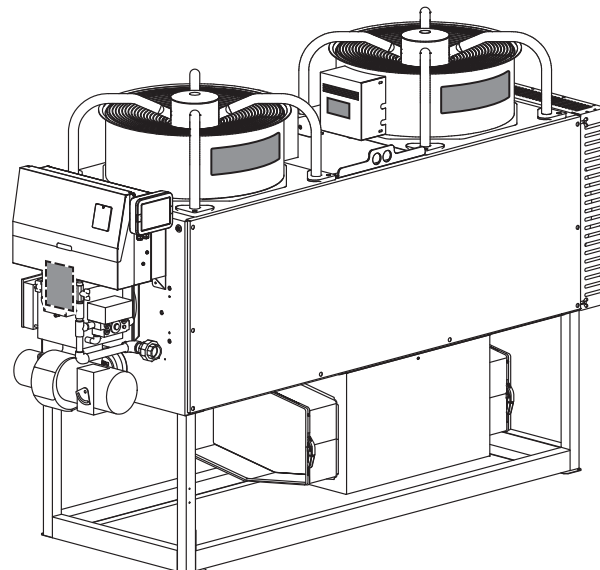


上吹きタイプは、送風機と吹出口の位置、吹出口の形状が下図のようになります。



銘板

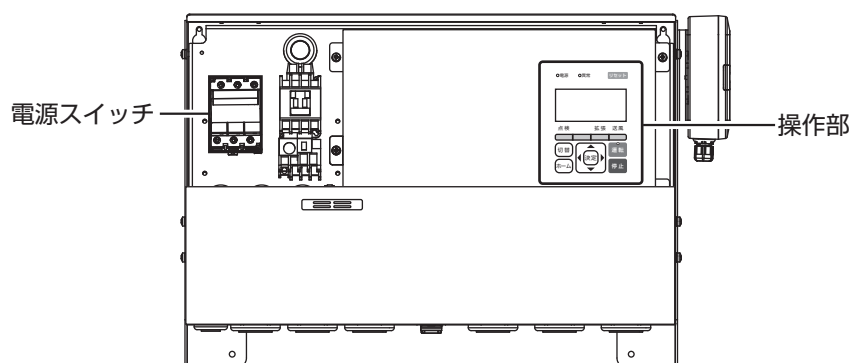
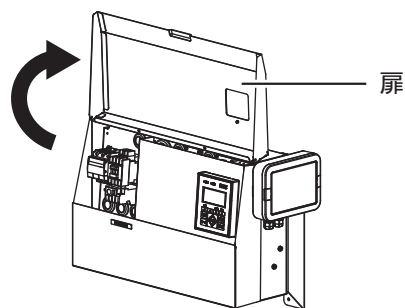
製品の情報や、安全上のご注意などを表示しています。



3-2 制御・操作部

制御盤

電源を入れるとき、操作するときはパチン錠を外して制御盤の扉を開けてください。



操作部

電源ランプ (緑)
電源が入っているときに点灯します

異常ランプ (赤)
安全装置の作動や重大な異常が発生したときに点灯します

点検ボタン

故障や点検のときのみ使用します
お問い合わせ時に操作していただく場合があります

拡張ボタン

機能を拡張するときに使用します
詳細は別売品の説明書をご覧ください

送風ボタン

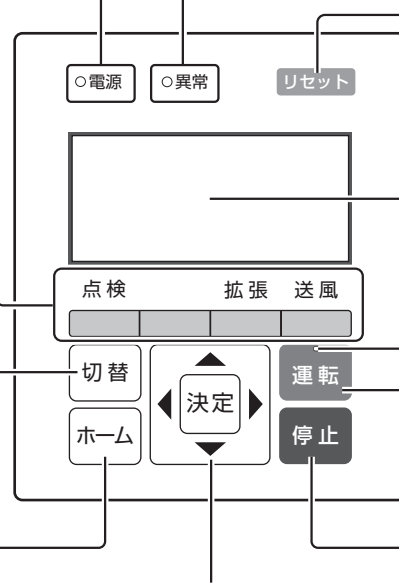
送風運転を開始・停止します

切替ボタン

[現在室温] 表示から運転データの表示に切り替えます

ホームボタン

ホーム画面に戻ります



リセットボタン

異常ランプの点灯解除などに使用するボタンです
警報の原因を取り除いてからボタンを押してください

液晶画面

電源が入っているときに表示します
現在の室温や運転データなどを表示します

運転ランプ (橙)

暖房運転しているときに点灯します

運転ボタン

暖房運転を開始します

停止ボタン

暖房運転を停止します

方向ボタン・決定ボタン

方向ボタンでカーソル移動や設定値を変更します
決定ボタンで項目を決定します

表示部

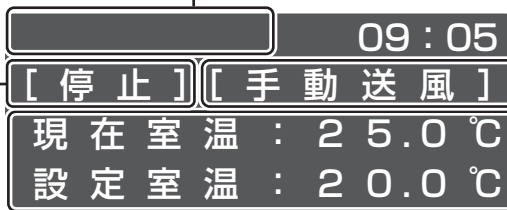
エラー情報や表示モードを表示します

暖房運転の状態を表示します

[停止]: 暖房運転が停止しているとき

[運転]: 暖房運転しているときで
バーナーが燃焼していないとき

[燃焼]: 暖房運転しているときで
バーナーが燃焼しているとき



送風運転やアプリでの運転状態などを表示します

[手動送風]: 送風機を手動で
運転しているとき

[遠隔操作]: 遠隔で設定・運転しているとき

現在の室温や運転データを表示します

4

使用前の準備と確認

使用前に、必ず以下のすべての作業と確認を行なってください。

4-1 燃料を確認する

銘板に記載されている燃料種であることを確認してください。

4-2 燃料を供給する



危険

ガス漏れに気づいたときは、

1. すぐに使用をやめる
2. ガス栓を閉める
3. 販売店または最寄のガス事業所（供給業者）に連絡する

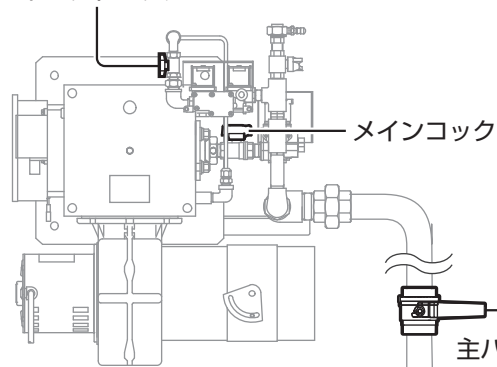
ガス漏れ時は、絶対に

- ・ 火をつけない
 - ・ 電気器具のスイッチの入・切をしない
 - ・ 電源プラグの抜き差しをしない
- 火や火花で引火し、爆発事故を起こすおそれがあります。

ガス供給配管やバーナーまわりのガス配管にガス漏れがないことを確認してください。

ガス漏れがないことを確認したら、主バルブ・パイロット
コック・メインコックを開けてください。

パイロットコック



4-3 送風ダクトを取り付ける

効率よくハウス内を暖めるために、送風ダクト（別売品）を使用することをおすすめします。送風ダクトの配置・取り付けについて確認し、安全にご使用ください。

送風ダクトの配置・取り付けは、ご使用のハウスカオンの吹出口タイプによって異なります。吹出口タイプに合わせて内容をお読みください。

吹出口タイプの確認は⇒8ページ「2-1 製品型式と意味」参照

吹出口タイプ	送風ダクト設置例	取り付け方法	取り付け状態の確認
下吹きタイプ	⇒18ページ	⇒20ページ	⇒22ページ
上吹きタイプ	⇒19ページ	⇒21ページ	
低床タイプ	⇒18ページ	⇒20ページ	

送風ダクトの設置例

送風ダクトの配置・取り付けは、ご使用のハウスカオンの吹出口タイプによって異なります。吹出口タイプに合わせて内容をお読みください。

下吹きタイプ	HK2030□C / 3030□C / 4030□C / 5030□C / 6030□C / 8030□C	⇒18ページ
上吹きタイプ	HK2030□E / 3030□E / 4030□E / 5030□E / 6030□E	⇒19ページ
低床タイプ	HK3030□F / 4030□F / 5030□F / 6030□F / 8030□F	⇒18ページ

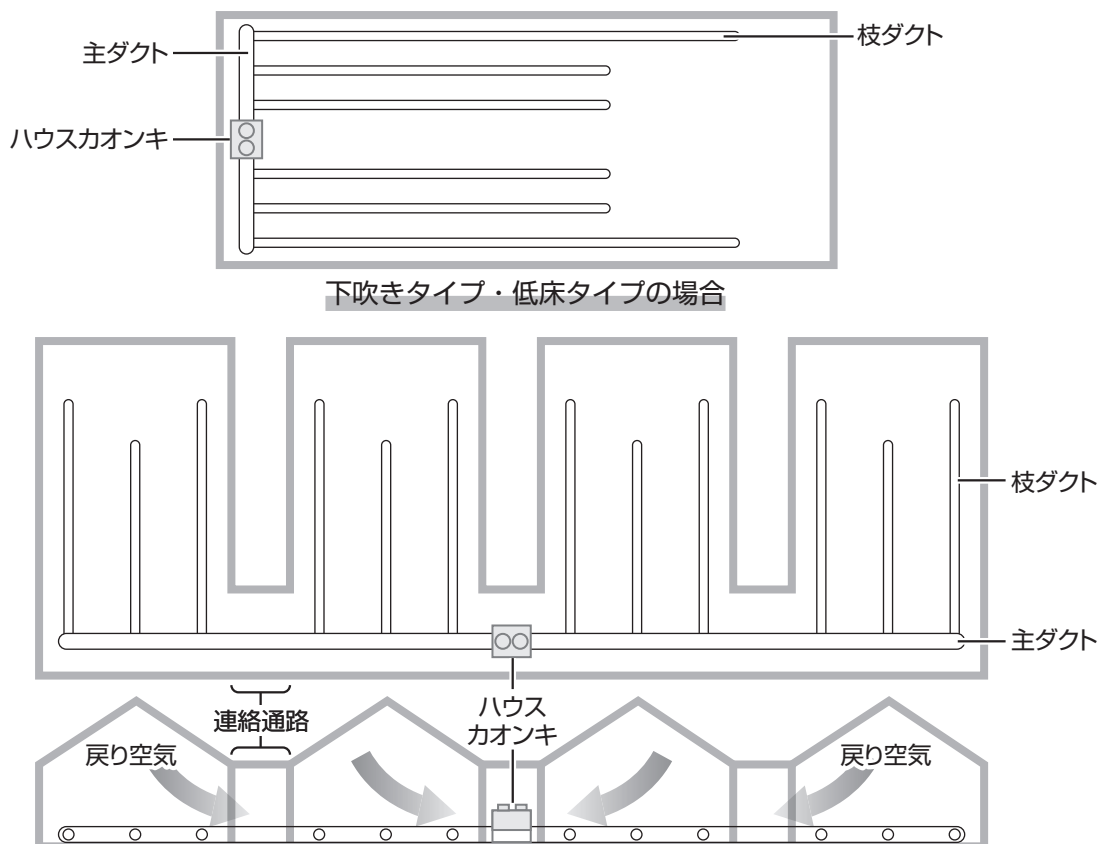
下吹き・低床タイプ

ご使用のハウスカオンキと希望する送風ダクトの配置に合わせて、送風ダクトをご準備ください。

間違った配置・取り付けをすると、送風抵抗が大きくなり、温風が高温になったりハウスカオンキや送風ダクトの寿命が短くなったりするおそれがあります。必ず次の内容をご確認ください。

◎送風ダクトの配置例

室内の温度が均一になるように配置してください。次の図は参考例です。



下吹きタイプ・低床タイプの場合

戻り空気を通る連絡通路を主ダクト直径の2倍（面積比4倍）以上確保してください。

2棟以上を1基のハウスカオンキで暖房するとき

◎送風ダクトのサイズと最低必要本数

主ダクトは指定の折り幅のものを使用して、すべての吹出口に取り付けてください。

枝ダクトは表の折り幅と最低必要本数以上を確認して取り付けてください。

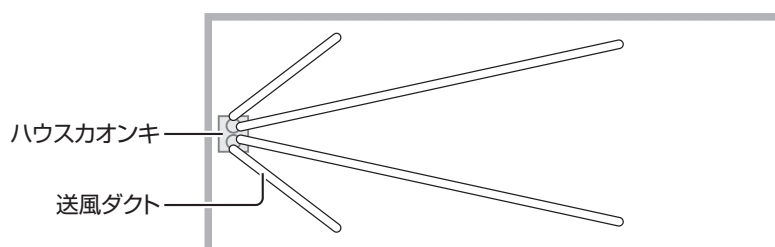
型式	主ダクト 折り幅 [直径] (mm)	枝ダクト 最低必要本数 (本)			
		400 [250]	475 [300]	550 [350]	630 [400]
HK2030 □C	630 [400]	8	6	—	—
HK3030 □C / □F	900 [570]	14	10	6	4
HK4030 □C / □F		16	12	8	6
HK5030 □C / □F	1100 [700]	22	16	10	8
HK6030 □C / □F		26	20	14	10
HK8030 □C / □F		—	—	18	12

上吹きタイプ

ご使用のハウスカオンキと希望する送風ダクトの配置に合わせて、送風ダクトをご準備ください。

間違った取り付け・配置をした場合、送風抵抗が大きくなって、温風が高温になったりハウスカオンキや送風ダクトの寿命が短くなったりするおそれがあります。必ずご確認ください。

◎送風ダクト配置例



◎送風ダクトのサイズと最低必要本数

送風ダクトは指定の折り幅のものを使用して、最低必要本数以上を取り付けてください。
送風ダクトはすべての吹出口に取り付けてください。

型式	折り幅 [直径] (mm)	最低必要本数 (本)	長さ (m)
HK2030 □E	475 [300]	4	50以下
HK3030 □E		6	
HK4030 □E		8	
HK5030 □E	550 [350]	6	
HK6030 □E		8	

送風ダクトを取り付ける

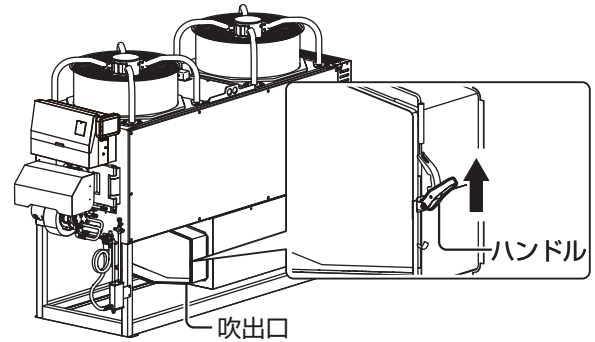
送風ダクトの取り付け方法は、ご使用のハウスカオンキの吹出口タイプによって異なります。吹出口タイプに合わせて内容をお読みください。

下吹きタイプ	HK2030□C / 3030□C / 4030□C / 5030□C / 6030□C / 8030□C	→20ページ
上吹きタイプ	HK2030□E / 3030□E / 4030□E / 5030□E / 6030□E	→21ページ
低床タイプ	HK3030□F / 4030□F / 5030□F / 6030□F / 8030□F	→20ページ

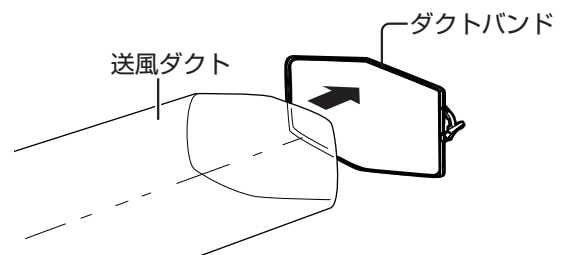
下吹き・低床タイプ

① 吹出口からダクトバンドを取り外す

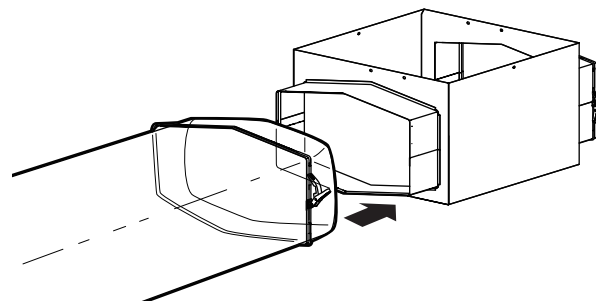
ダクトバンドのハンドルを上げて取り外します。



② ダクトバンドの内側に送風ダクトを通す

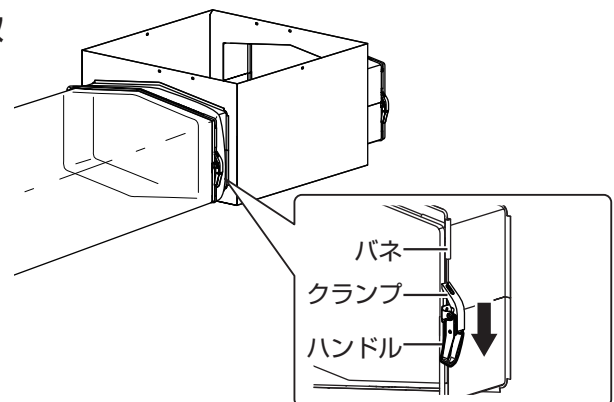


③ 送風ダクトとダクトバンドを吹出口に被せる



④ ダクトバンドを吹出口の溝に合わせ、吹出口に取り付ける

クランプをバネに掛けて、ハンドルを下げて固定します。

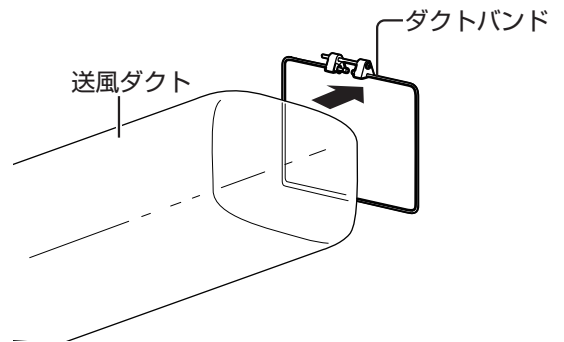


⑤ ハウス内に送風ダクトを配置する

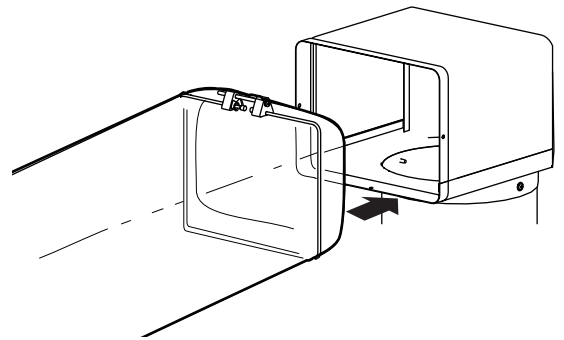
■ 次の手順に進んでください。

上吹きタイプ

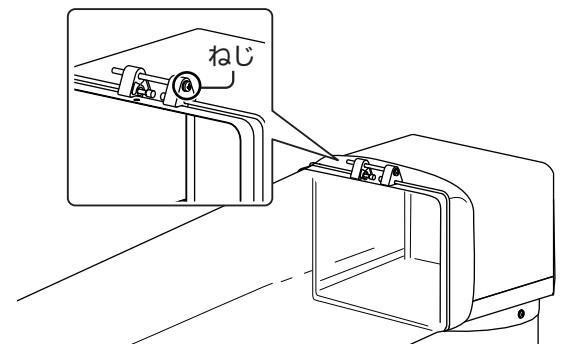
① ダクトバンドの内側に送風ダクトを通す



② 送風ダクトとダクトバンドを吹出口に被せる



③ ダクトバンドを吹出口の溝に合わせ、ねじを締める 送風ダクトが簡単に抜けないようにダクトバンドのねじを 十分締めます。



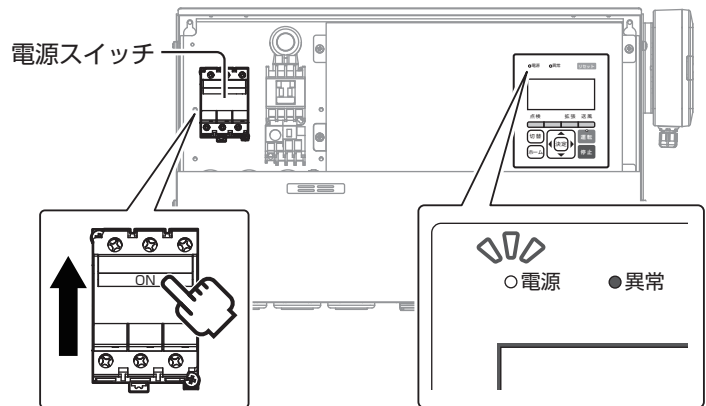
■次の手順に進んでください。

取り付け状態を確認する

送風機を手動運転し、送風ダクトの張り具合を確認します。

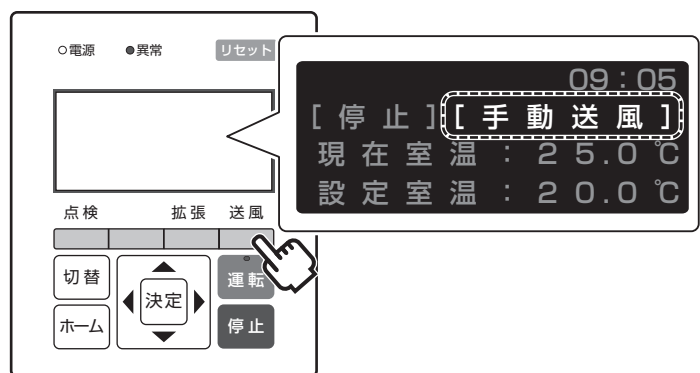
1 元電源・電源スイッチを入れる

- 電源ランプ（緑）が点灯します。
- 液晶画面が表示されます。



2 送風ボタンを押す

- 送風機が起動します。
- 液晶画面に「手動送風」が表示されます。



3 送風ダクトの状態を確認する

送風ダクトを押したときに、少し跳ね返りがあるくらいが良い状態です。

送風ダクトが異常に張っていて押したときにへこまない程パンパンになっていないか、よれやしわがないか確認してください。良い状態でない場合には施工を見直してください。

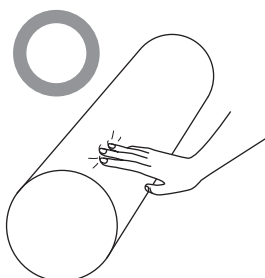


注意

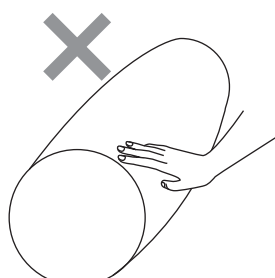
機外静圧が59Pa{6mmH₂O}以下となるようにダクトを設置する

必要な風量が確保できないと、機器故障や製品寿命を損なうおそれがあります。

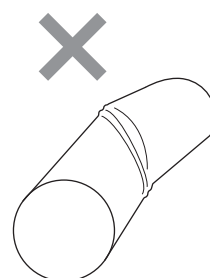
機外静圧測定はお買い上げの販売店、またはお近くのネポン営業所にご連絡ください。



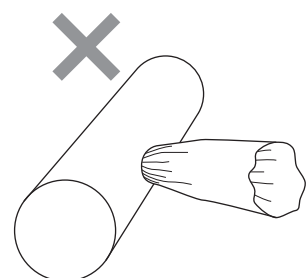
少し跳ね返りがある



異常に張っている



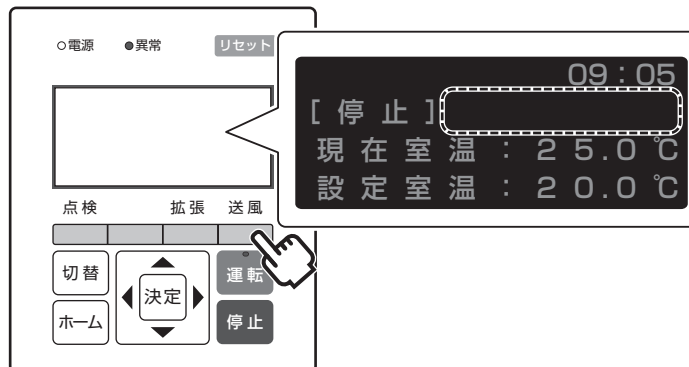
よれがある



口を絞りすぎている

4 送風ボタンを押す

- 送風機が停止します。
- 液晶画面[手動送風]の表示が消えます。



■作業は完了です。

操作後は安全のため、必ず制御盤の扉を閉めてください。

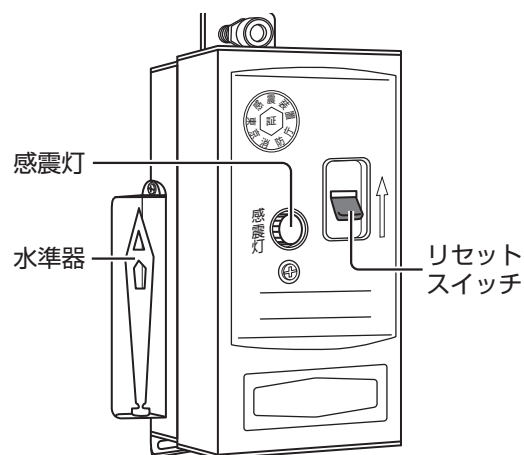
4-4 対震自動消火装置（地震感知器）をセットする

地震が発生したときに確実に消火し安全を確保するために、運転前に対震自動消火装置をセットしてください。図は、ネポンの対震自動消火装置（感震器BES-100、別売品）を例に記載しています。装置が変わっても次の手順で行なってください。

1 対震自動消火装置をする

対震自動消火装置の取扱説明書をご確認ください。

ネポンの対震自動消火装置をご使用の場合、リセットスイッチをゆっくり上げます。



使用前の準備と確認

■作業が完了したら、➡24ページ「4-5 使用前の確認」へ進んでください。

4-5 使用前の確認

使用前に必ずご確認ください。

正しく行なわれていない項目は必ず対応してから「5 使いかた」に進んでください。

燃料

- ガスの臭いはしていませんか

ハウスカオンキ周辺

- 周辺に危険物や可燃物はありませんか
- 電波を遮るようなものを置いていませんか

電気配線

- 試運転の確認は済んでいますか (→工事説明書「10. 試運転」)
- 元電源は入っていますか

温度センサー

- 温度センサーの配線と電源配線とを束ねていませんか
- 感温部は温風や直射日光が当たらない場所に設置していますか
- 感温部の先端を上向きにしていますか

煙突

- 煙突のまわりに危険物や可燃物はありませんか
- 煙突が外れたり、接合部がずれたり、破損や変形をしていませんか

燃焼用空気取入口

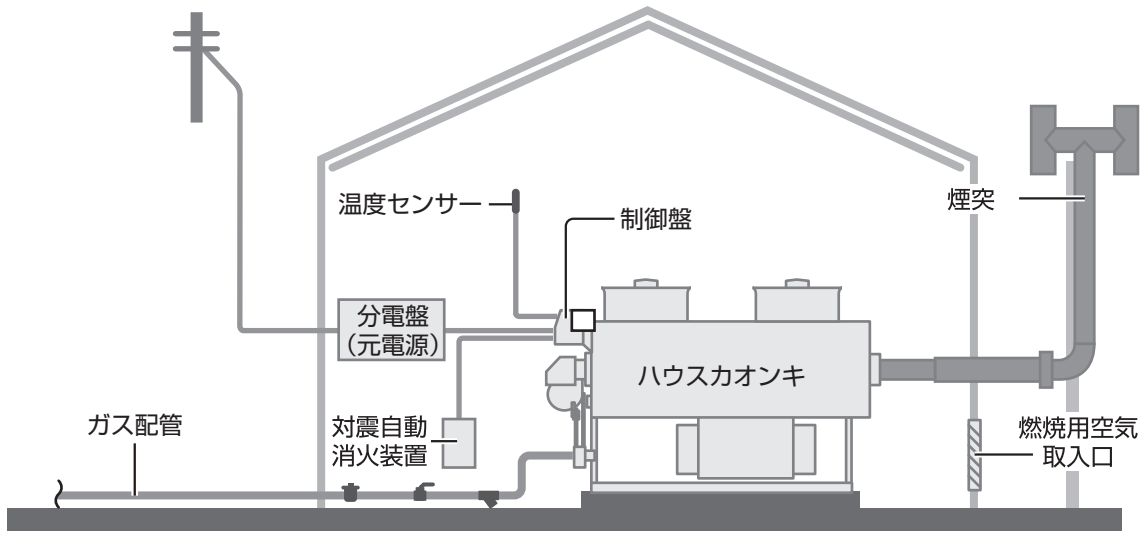
- 燃焼用空気取入口はふさがれていませんか

吹出口

- 吹出口はふさがれていませんか

対震自動消火装置

- ハウスカオンキに通電している状態で、対震自動消火装置の感震灯は消灯していますか



使用前の準備と確認

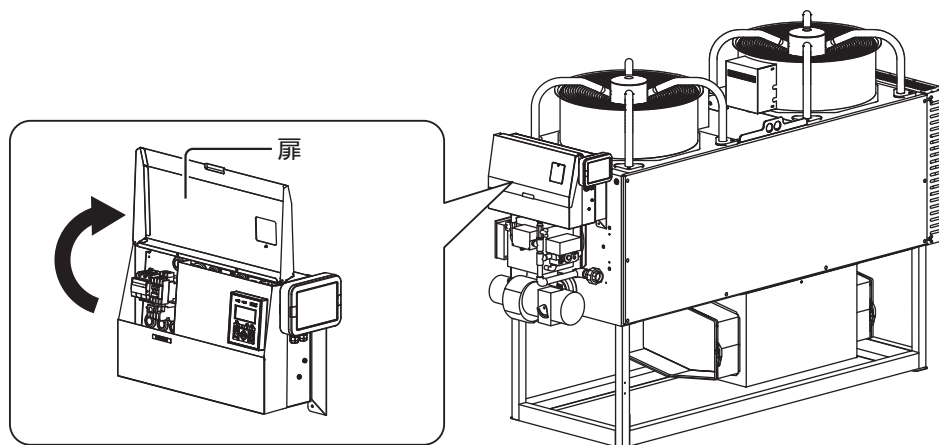
5 使いかた



注意

ぬれた手で操作しない
制御盤内の配線には手を触れない
感電のおそれがあります。

操作は制御盤の内部を使用します。制御盤の扉を開けてください。



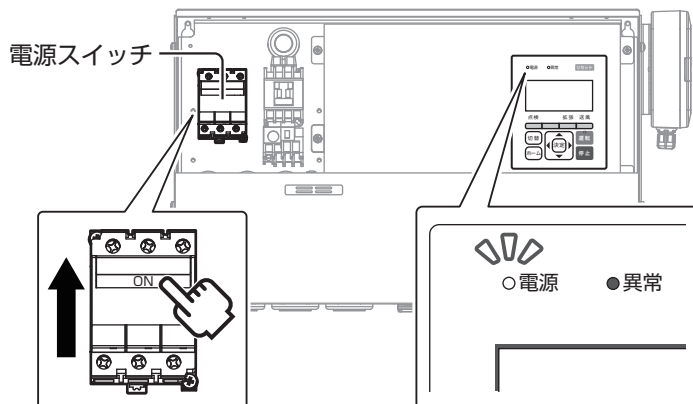
おすすめ

- お手持ちのスマートフォンで、運転データの確認や遠隔操作ができます。
ダウンロード・使いかたの詳細は、『製品登録用パスワード通知書』をご覧ください。

5-1 電源を入れる

1 電源スイッチを入れる

- 電源ランプ（緑）が点灯します。
- 液晶画面が表示されます。



5-2 設定する

日時を設定する

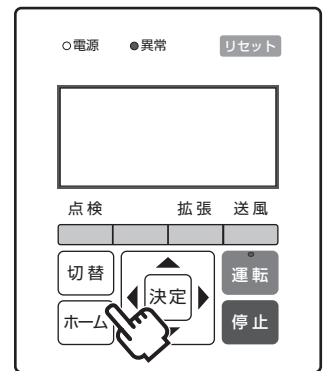
エラー履歴を正確に記録したり、アプリとの通信を円滑に行なったりするために「現在日時」を設定します。液晶画面に「時計エラー」が表示されているときは、手動で時刻を合わせてください。

1 方向ボタンを押し、現在時刻を設定する

点滅表示している箇所の数値を変更できます。左右で点滅表示する箇所を、上下で数値を変更します。



2 ホームボタンを押し、ホーム画面に戻る



■操作は完了です。操作後は安全のため、必ず制御盤の扉を閉めてください。

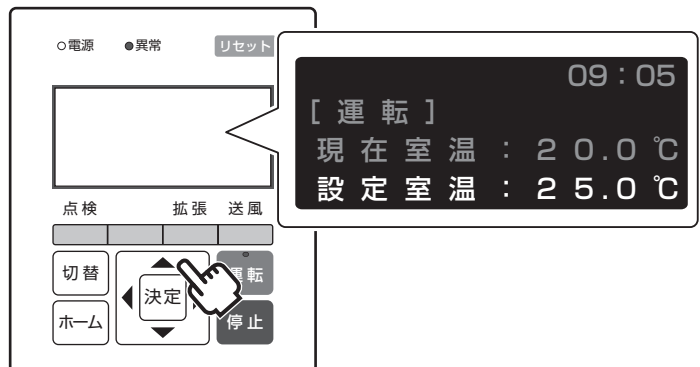
室温を設定する

暖房運転を開始・停止する基準とするために、ハウス内で保ちたい温度を「設定室温」として設定します。

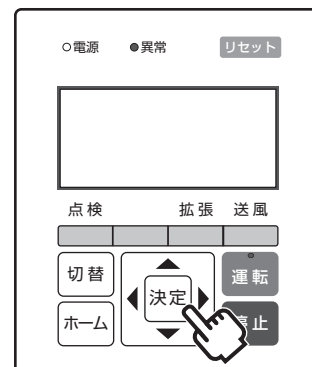
1 方向ボタンを押し、「設定室温」を設定する

設定室温は0.0～35.0℃まで、0.5℃単位で設定できます。

連動運転の場合、バックアップとして子機の「設定室温」を「親機の設定室温-2℃」に設定します。これにより、親機が故障したときに子機だけで運転を始めます。



2 決定ボタンを押し、設定を完了する



■操作は完了です。操作後は安全のため、必ず制御盤の扉を閉めてください。

ソフトウェアをアップデートする

液晶画面に「最新ソフトウェア更新有」が表示されているときは、実行できるソフトウェアアップデートがあります。ソフトウェアをアップデートすると、ソフトウェアを最新の状態にすることができます。

アップデートするためには、ハウスカオンの暖房・送風運転を停止する必要があります。液晶画面に表示されているアップデートの所要時間を確認し、運転を停止できるときに実行してください

アップデートする場合

1 画面の表示に対して、【はい】を選択する

方向ボタンで【はい】にカーソルを合わせ、決定ボタンで選択します。

◎アップデートを開始します。

◎アップデート完了後、自動的に再起動します。

■操作は完了です。操作後は安全のため、必ず制御盤の扉を閉めてください。

アップデートしない場合

1 画面の表示に対して、【いいえ】を選択する

方向ボタンで【いいえ】にカーソルを合わせ、決定ボタンで選択します。

◎ホーム画面に戻ります。

◎液晶画面に「更新あり!!」が表示されます。

2 アップデート可能な状態になったら、切替ボタンを押してアップデート画面を表示させる

アップデート画面が表示されるまで、複数回切替ボタンを押してください。

3 画面の表示に対して、【はい】を選択する

方向ボタンで【はい】にカーソルを合わせ、決定ボタンで選択します。

◎アップデートを開始します。

◎アップデート完了後、自動的に再起動します。

■操作は完了です。操作後は安全のため、必ず制御盤の扉を閉めてください。

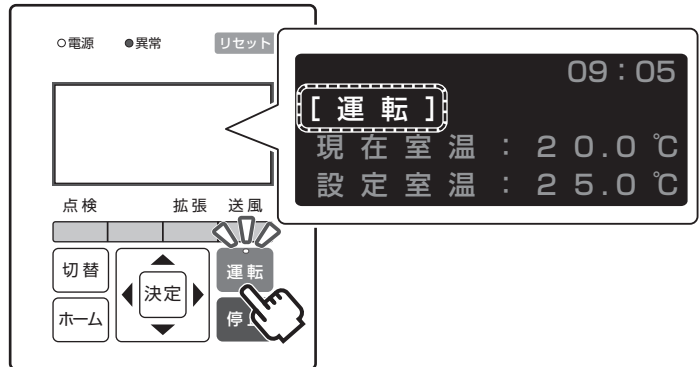
5-3 暖房運転をする

暖房するための基本操作です。運転を始めると、[設定室温] に合わせて自動で暖房・停止します。連動運転の場合もすべてのハウスカオンキで操作してください。

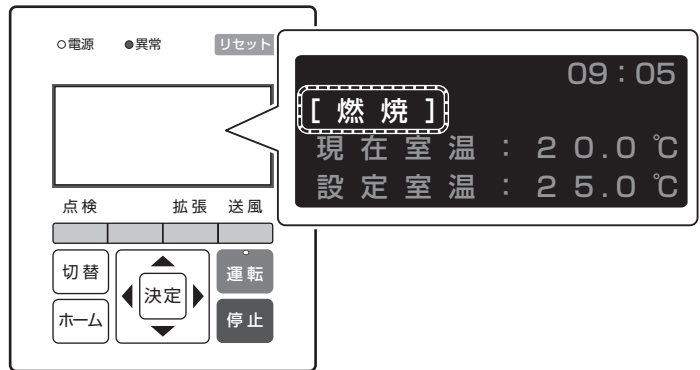
運転する

1 運転ボタンを押す

- ◎運転ランプ（橙）が点灯します。
- ◎液晶画面に[運転]が表示されます。



- ◎[現在室温] が [設定室温] より0.5℃低くなると、暖房を始めます。バーナーモーターや送風機が順に稼働し、約1分後にバーナーは燃焼し始めます。燃焼が始まると、液晶画面に[燃焼]が表示されます。連動運転の場合、子機の燃焼は親機より約1分遅れて始まります。



お知らせ

- 液晶画面に表示される[現在室温]は、温度センサーで測定した温度です。日射や作物周囲、扉付近などの環境により、測定値は変わりやすくなります。温度センサーは室内温度を代表する場所に設置してください。

■操作は完了です。操作後は安全のため、必ず制御盤の扉を閉めてください。

おすすめ

- 高湿度状態の改善として暖房を利用できます。

ハウスの室温を上げることで、ハウス内の相対湿度を下げるができます。ハウス内の蒸散がない場合、常温付近では室温が1℃上昇するごとに相対湿度は5%低下します。

〈使用例〉

高湿度状態の改善として暖房運転する場合は、アプリから臨時運転を行なってください。

- ・高湿度状態のとき、暖房して室温を1～2℃上げる
- ・日の出後の果実の結露を防止するため、日の出前から暖房を開始し、徐々に室温を上げる

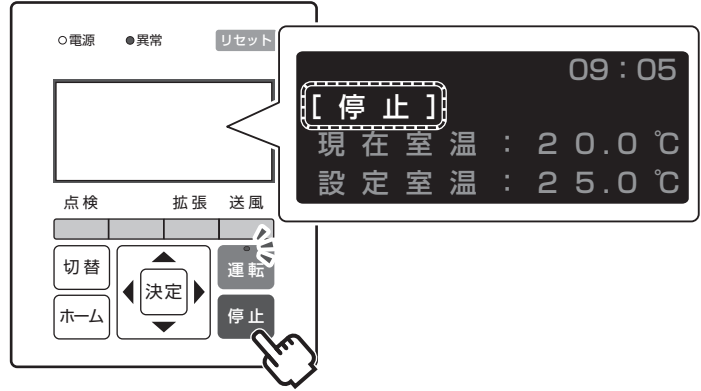
- 外部制御盤（オプション品）の使用がおすすめです。

1日4時間帯に分けた温度制御ができる4段サーモ NTシリーズや、換気やカーテンなどの設備と統合的に制御できる環境制御盤 MCシリーズなどをご用意しています。

停止する

1 停止ボタンを押す

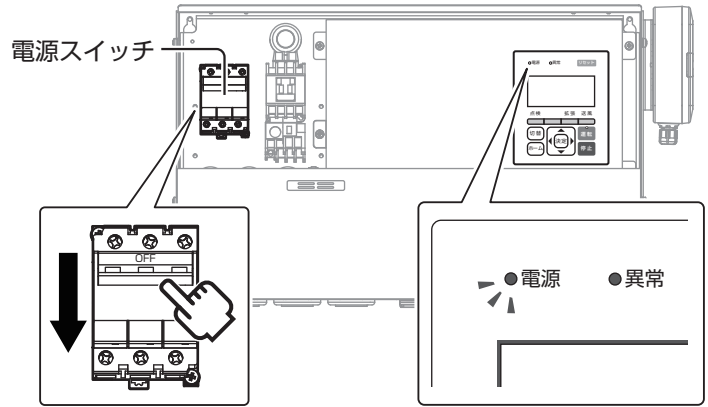
- ◎運転ランプが消灯します。
- ◎液晶画面に「[停止]」が表示されます。
- ◎燃烧途中で停止した場合、すぐに燃烧を停止します。ハウスカオンの残熱をハウス内に送るため、バーナーモーターや送風機は稼働を続けます。約6分後、ハウスカオンはすべて停止します。



2 送風機が停止したら、電源スイッチを切る

必ず送風機が停止してから電源を切ってください。送風機が停止する前に電源スイッチを切ると、ハウスカオンの表面が高温になり、やけどのおそれがあります。

- ◎電源ランプ、液晶表示が消えます。



■操作は完了です。操作後は安全のため、必ず制御盤の扉を閉めてください。

5-4 送風運転をする

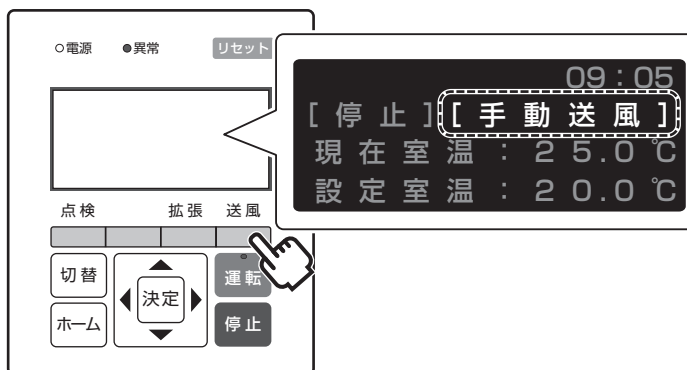
ハウスカオンの送風機を手動で稼働させるための操作です。

温度ムラ・湿度ムラの改善や送風ダクトの設置状態を確認したいときにご使用ください。

運転する

1 送風ボタンを押す

- ◎液晶画面に「手動送風」が表示されます。
- ◎送風機が稼働し、送風が始まります。止めるまで送風を続けます。

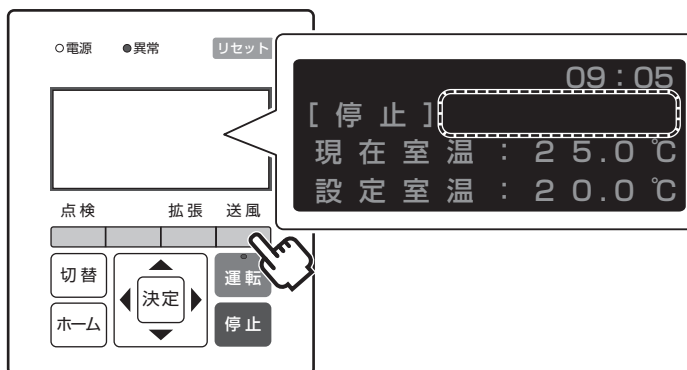


■操作は完了です。操作後は安全のため、必ず制御盤の扉を閉めてください。

停止する

1 送風ボタンを押す

- ◎液晶画面「手動送風」の表示が消えます。
- ◎送風機が自動運転に切り替わり、暖房や外部制御盤に合わせて運転/停止します。



■操作は完了です。操作後は安全のため、必ず制御盤の扉を閉めてください。

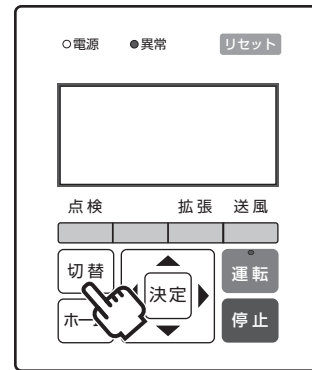
5-5 運転データを見る

データを表示する

ハウスカオンの運転データを確認できます。

1 切替ボタンを押して、液晶表示を切り替える

◎切替ボタンを押すたびに、表示される運転データが切り替わります。詳しい表示内容は次の「運転データ」をご確認ください。



■ホームボタンを押すと、ホーム画面に切り替わります。

運転データ

・最高室温

初期値またはデータ消去後から、現在までの最高室温 (単位: °C) を表示します。

09:05
[停止]
最高室温 : 35.0 °C
最低室温 : 15.0 °C

・最低室温

初期値またはデータ消去後から、現在までの最低室温 (単位: °C) を表示します。

09:05
[停止]
最高室温 : 35.0 °C
最低室温 : 15.0 °C

・燃焼時間

初期値またはデータ消去後から、現在までのバーナーの総燃焼時間 (単位: h) を表示します。

09:05
[停止]
燃焼時間 : 28 h
燃焼回数 : 70

・燃焼回数

初期値またはデータ消去後から、現在までのバーナーの総燃焼回数 (単位: 回) を表示します。

09:05
[停止]
燃焼時間 : 28 h
燃焼回数 : 70

・掃除までの残時間

[掃除] 表示をするまでの残り時間 (単位: h) を表示します。
初期値は「3000時間」を示し、燃焼すると残り時間が少なくなります。
「0時間」になると、液晶画面に[掃除!!]と表示し掃除時期をお知らせします。

09:05
[停止]
掃除時間 : 2972 h

➡38ページ「缶体をお手入れする」参照

データを消去する

ハウスカオンの運転データを消去できます。

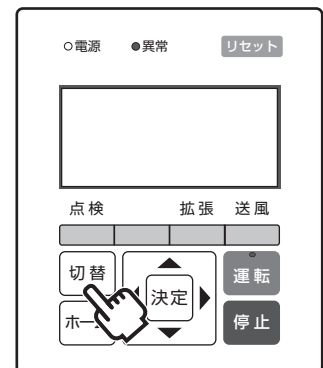
データごとに操作が必要です。同じ画面に表示されている項目は同時にデータが消えます。

1 運転が停止していることを確認する

暖房運転中の場合は停止ボタンを押して運転を停止します。

送風運転中の場合は送風ボタンを押して運転を停止します。

2 切替ボタンを押して、消去したい運転データを表示させる



3 リセットボタンを2秒以上押す

◎表示されている運転データをリセットします。リセットすると、データは次のようになります。

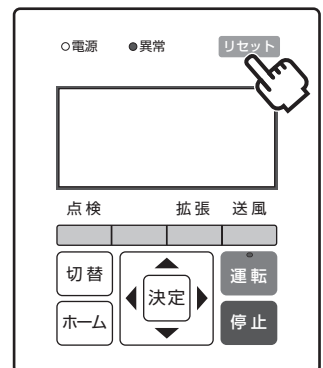
最高室温：クリア時の現在温度 (°C)

最低室温：クリア時の現在温度 (°C)

燃焼時間：時間0 (h)

燃焼回数：回数0 (回)

掃除までの残時間：時間3000 (h)



■操作は完了です。操作後は安全のため、必ず制御盤の扉を閉めてください。

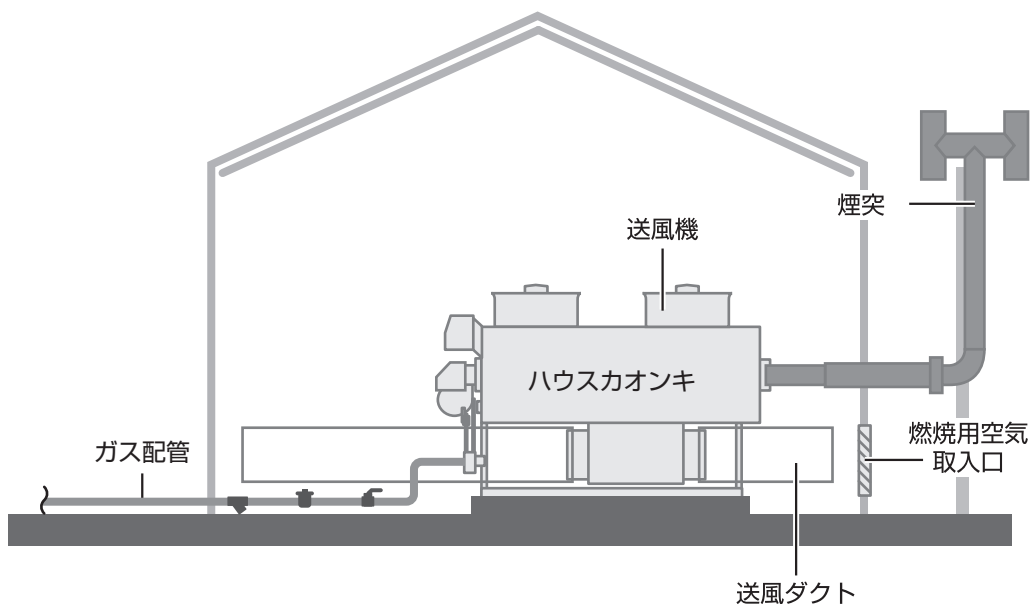
6

日常の点検・お手入れ

安全にお使いいただくため、必ず日常の点検・お手入れをしてください。

点検・お手入れは次の表を目安に行なってください。

毎日	週に1回	月に1回	年に1回	項目	
●				設置状況と燃焼状態を点検する	→35ページ
			●	定期点検を依頼する	→36ページ



6-1 毎日の点検・お手入れ

すべての項目でチェックが入るように対処してください。

ハウスカオンキ・ハウス周辺

- ハウスカオンキ周辺に危険物や可燃物がありませんか
- ハウスカオンキやハウスカオンキ周辺にほこりなどがたまっていませんか
- 燃焼用空気取入口はふさがれていませんか
- 換気扇はハウスカオンキと同時に運転しないようにしていますか
- 外観や運転状態に異常はありませんか

燃料

- 燃料漏れはありませんか
→燃料漏れに気が付いたときは、元バルブを閉じて窓や戸を開けてください。
その後、専門業者にご連絡ください。

煙突

- 煙突の接続部から排ガスは漏れていませんか
排ガス漏れがある場合は使用を中止して、お買い上げの販売店、またはお近くのネポン営業所にご連絡ください

送風ダクト

- 送風ダクトにつぶれや折れ、破損はありませんか
正しい送風ダクトの取り付け方は➡17ページ「4-3 送風ダクトを取り付ける」参照

電気配線・アース

- 元電源は入っていますか
- 温度センサーの配線と電気配線とを束ねていませんか
- 感温部の先端を上向きにしていますか

異音・異臭

- 異音・異臭はありませんか
異音・異臭がある場合、使用を中止して、お買い上げの販売店、またはお近くのネポン営業所にご連絡ください

送風機

- 送風機にカーテンなどを巻き込むおそれはありませんか

6-2 年に1回の点検・お手入れ

定期点検を依頼する



注意

定期的に点検・整備を依頼する

機器故障、予想しない事故のおそれがあります。

この製品は、定期点検が必要です。

この製品の性能を維持し、安全にお使いいただくために、定期点検(有料)をお受けください。

詳しくは、別紙「サポートガイド」をご確認ください。

7

長期間使用しないとき

シーズンオフなど、長期間使用しないときには、必ず以下のすべての作業を行なってください。

7-1 燃料配管のバルブを操作する

ガス配管のバルブを閉じる

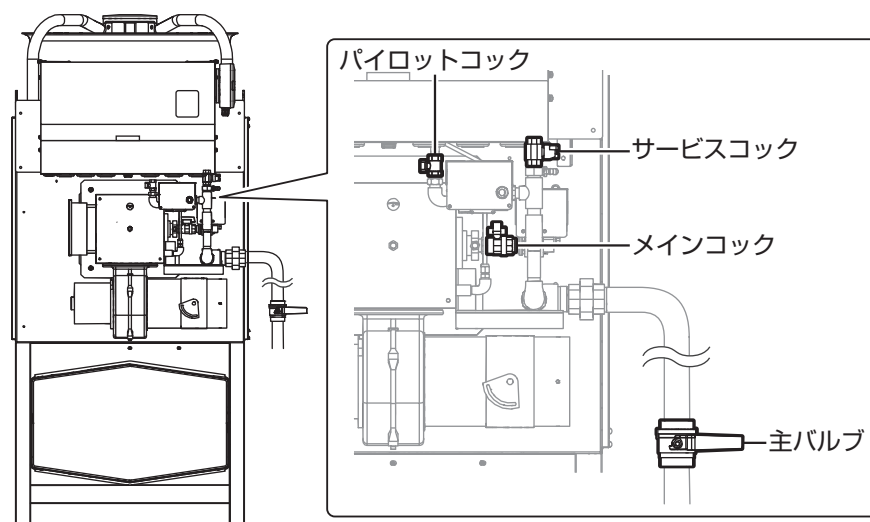
ハウスカオンキを停止するときは、必ずガス配管のバルブを閉じてください。バルブを開けたままにすると、ガス漏れのおそれがあります。

準備する

◎停止ボタンを押して、電源スイッチ・元電源を切ってください。

ガス配管のバルブを閉じる

- 1 主バルブを閉じる
- 2 サービスコックを閉じる
- 3 パイロットコックを閉じる
- 4 メインコックを閉じる



■操作は完了です。

運転を再開するときは、➡16ページ「4-2 燃料を供給する」➡24ページ「4-5 使用前の確認」を行なってください。

7-2 ハウスカオンキを保管する

お願い

- 交換用のパッキンをご用意ください。
詳細はお買い上げの販売店、またはお近くのネポン営業所にお問い合わせください。

缶体をお手入れする

缶体にたまったすすやスラッジを取り除きます。栽培シーズン終了後、または栽培シーズン開始前に必ず年1回お手入れしてください。

缶体やバーナーに損傷や異常を発見したときは、すぐにお買い上げの販売店、またはお近くのネポン営業所にご連絡ください。

準備する

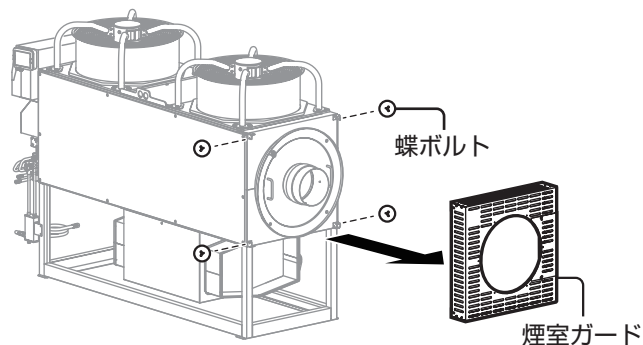
◎次のものがが必要です。

- ・ドライバー
- ・取り除いたすすやスラッジを入れるもの
- ・パッキン

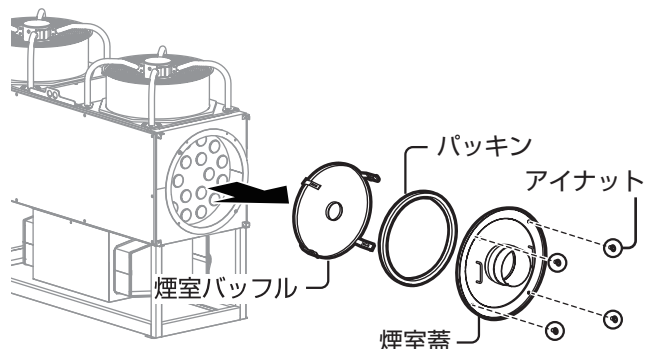
◎停止ボタンを押して、電源スイッチ・元電源を切ってください。

部品を取り外す

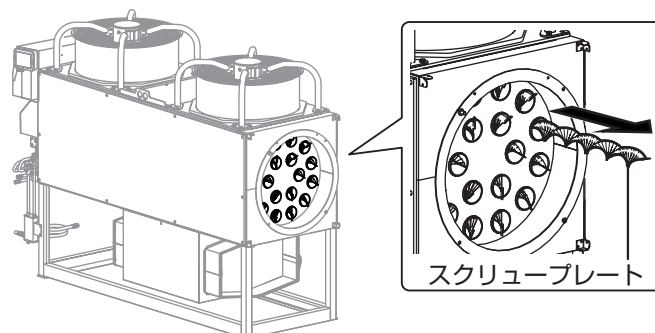
- 1 煙突を取り外す
- 2 蝶ボルト4本を緩め、煙室ガードを取り外す



- 3 アイナット4個・煙室蓋・煙室バツフルを取り外す



4 スクリュープレートをすべて取り出す



■次の手順に進んでください。

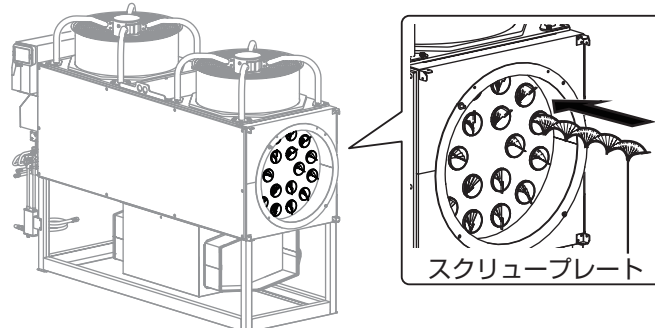
缶体内を掃除する

缶体にたまっているすすやスラッジを取り除きます。掃き出したすすやスラッジは産業廃棄物として処理してください。

■次の手順に進んでください。

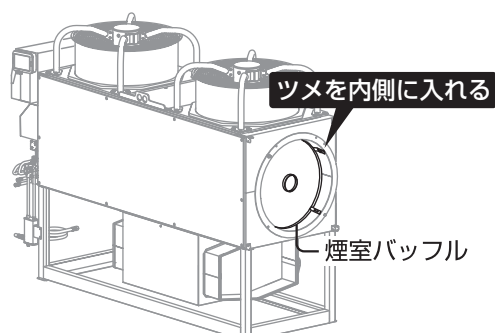
部品を元の状態に取り付ける

1 スクリュープレートをすべて入れる



2 煙室バップルを取り付ける

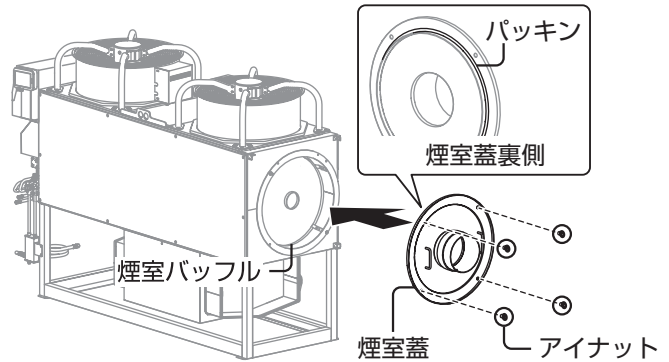
煙室バップルのツメは、ハウスカオンキ本体の内側まで入れます。



長期間使用しないとき

3 パッキン・煙室蓋を取り付ける

新しいパッキンを図のように煙室蓋に取り付けます。その後、煙室蓋をハウスカオンキ本体にすき間がないよう取り付けます。排ガスが漏れないようにアイナットをしっかりと締め付けてください。



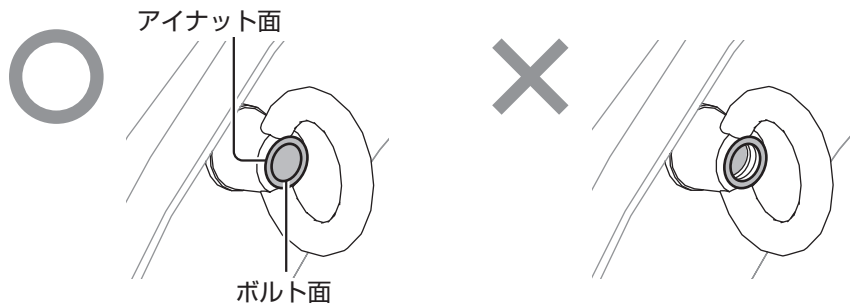
パッキンは必ず新しいものに交換する

パッキンが劣化すると、ハウス内に排ガスが漏れて事故を引き起こすおそれがあります。年1回のお手入れの際に、新しいものと交換してください。

アイナットは、排ガスが漏れないように締め付ける

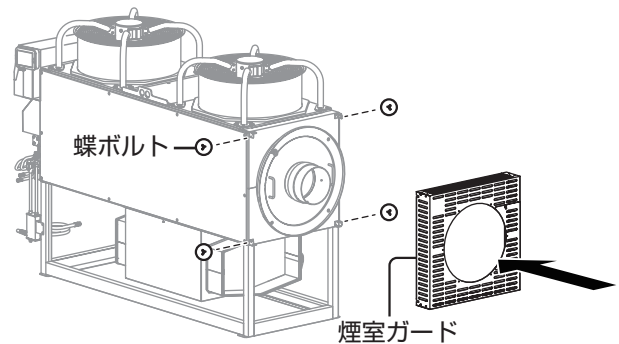
排ガスが漏れると、思わぬ障害が生じるおそれがあります。締め付ける目安は、ボルト面とアイナット面とが同一面程度になるまでです。

注意



4 煙室ガードを取り付ける

蝶ボルトで取り付けます。



5 煙突を取り付ける

排ガス漏れがないように取り付けてください。→工事説明書「7. 煙突の施工」参照

■次の手順に進んでください。

長期間使用しないとき

制御盤の保管

栽培シーズンが終了したら、制御盤はハウスカオンキ本体から取り外し、高温多湿を避け、ほこりがかからないように保管してください。

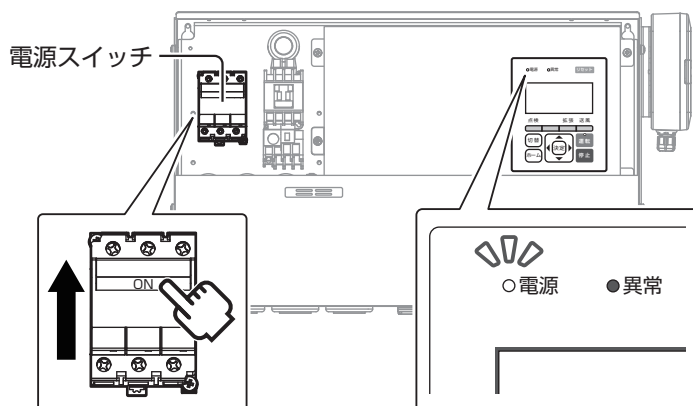
準備する

- 次のものがが必要です。
 - ・ドライバー
 - ・制御盤を保護するための袋または箱
- 停止ボタンを押して、電源スイッチ・元電源を切ってください。

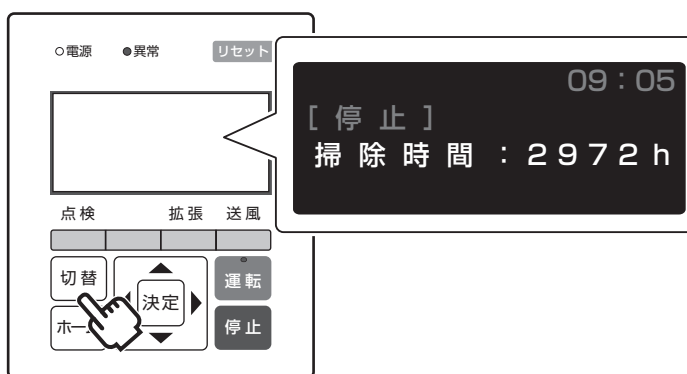
運転データ「掃除までの残時間」をリセットする

1 電源スイッチを入れる

- 電源ランプ（黄）が点灯します。
- 液晶画面が表示されます。
- 液晶画面に「[停止]」が表示されていることを確認してください。

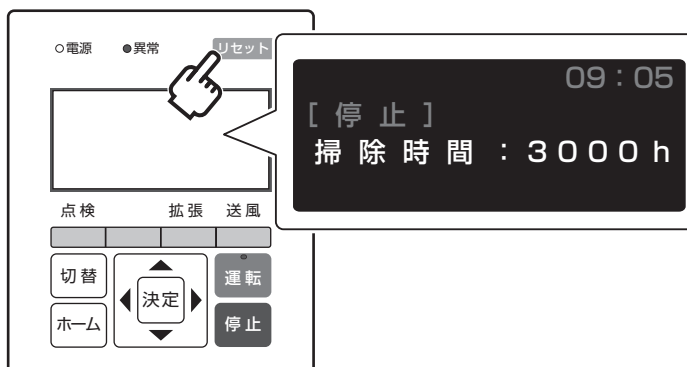


2 切替ボタンを押して、「掃除時間」を表示させる



3 リセットボタンを2秒以上押す

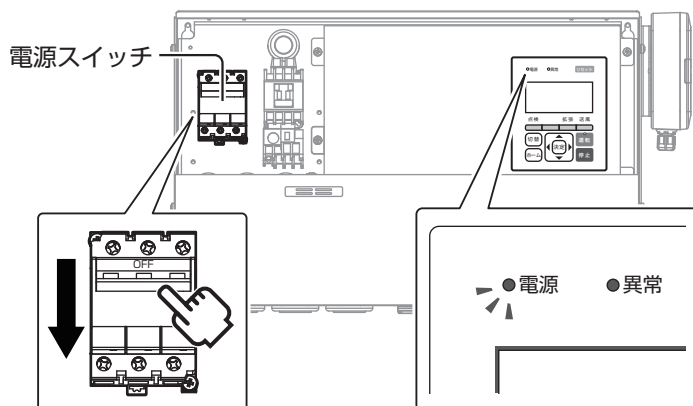
- データが消去されます。
- 液晶画面に「掃除時間 : 3000h」と表示されます。
- ホーム画面に「掃除!!」と表示されている場合は表示が消えます。



長期間使用しないとき

4 電源スイッチ・元電源を切る

◎電源ランプ、液晶表示が消えます。



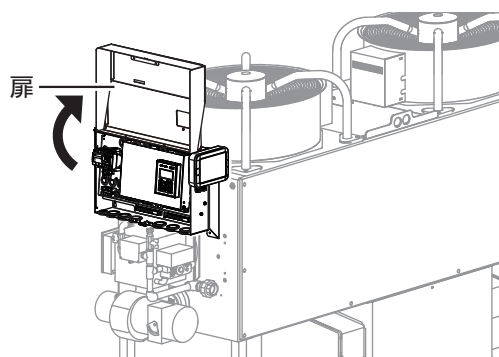
■操作は完了です。安全のため、必ず制御盤の扉を閉めてください。

運転を再開するときは、⇒工事説明書「7. 煙突の施工」⇒24ページ「4-5 使用前の確認」を行なってください。

配線を取り外す

1 制御盤の扉を開ける

扉は制御盤下にあるパチン錠を外して開けます。



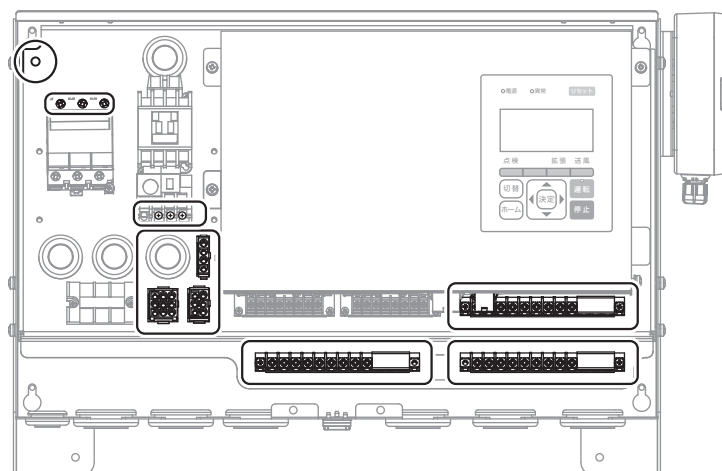
2 制御盤内の配線・コネクターを取り外す

電源線とアース、ハウスカオンキ本体に接続している配線を取り外します。

配線には、接続場所が分かるよう目印を付けることをおすすめします。

配線を取り外すときに緩めたねじは、紛失しないよう締め直してください。

温度センサーは、線を束ねて制御盤の中にしまってください。



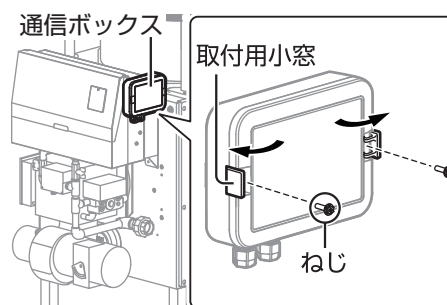
3 取り外した配線はそれぞれ束ね、水などがかかったり破損したりしないように処理する

■次の手順に進んでください。

制御盤を取り外す

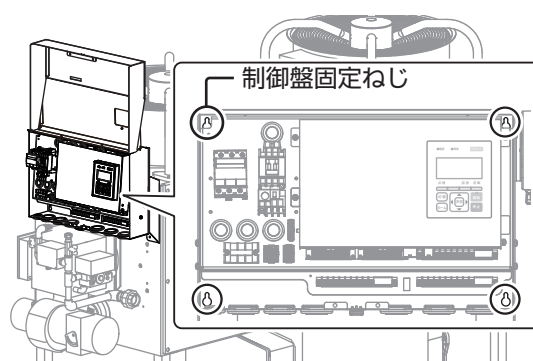
1 通信ボックスを取り外す

取付用小窓を開け、通信ボックスと制御盤を固定しているねじを2か所緩めて通信ボックスを取り外します。
ねじは紛失しないよう袋などに入れて保管してください。



2 制御盤を取り外す

制御盤固定ねじを4か所緩め、制御盤を取り外します。
制御盤を取り外した後、固定ねじは紛失しないようにハウスカオンキ本体に締め直してください。



3 制御盤を袋や箱に入れて、ほこりがたまらないように保管する

■作業は完了です。

運転を再開するときは、元のとおり制御盤・配線を取り付け、➡工事説明書「7. 煙突の施工」➡工事説明書「11. 試運転」を行なってください。

ハウスカオンキ本体の保管

栽培シーズンが終了したら、送風ダクトや煙突を取り外して、ほこりがかからないようにハウスカオンキを保管してください。

お願い

●お手入れには技術が必要です。お買い上げの販売店、またはお近くのネポン営業所にお問い合わせください。

準備する

◎次のものをご用意ください。

- ・カオンキカバー（オプション品）
- ・たる木
- ・ひも

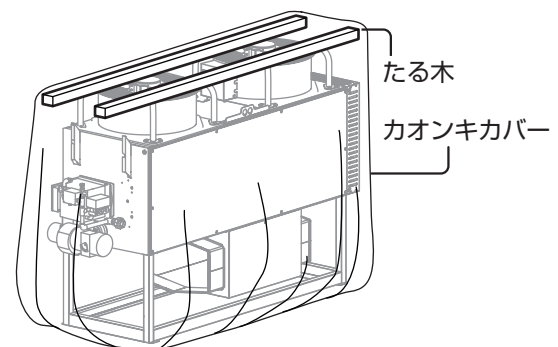
◎停止ボタンを押して、電源スイッチ・元電源を切ってください。

ハウスカオンキを保管する

1 送風ダクトと煙突を取り外す

2 カオンキカバーをかける

ハウスカオンキの上にはたる木を入れてください。たる木を入れずにカオンキカバーをかけると、保管中に雨水や結露水がたまるおそれがあります。カオンキカバーの裾は、ひもを使ってハウスカオンキ本体に固定します。



■作業は完了です。

運転を再開するときは、元の状態にしてから、➡工事説明書「7. 煙突の施工」➡工事説明書「11. 試運転」を行なってください。

8

故障・異常の見分けかたと処置方法

故障かなと思った場合は、次の内容を確認して処置してください。

原因が分からないときや故障が確認されたときは、必ずお買い上げの販売店、またはお近くのネポン営業所にお問い合わせください。

8-1 症状から調べる

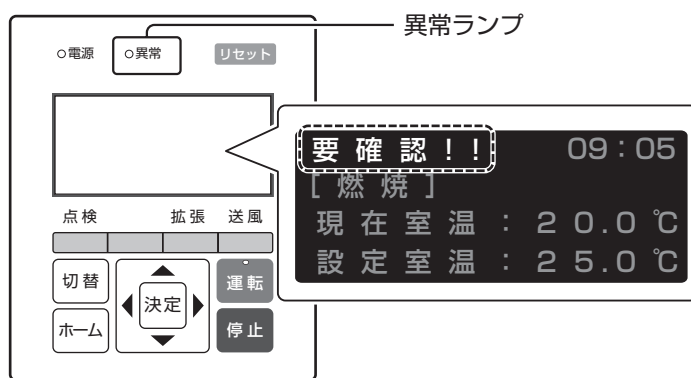
こんなとき		原因と対処方法
電源	電源スイッチを入れても電源ランプが点灯しない	元電源は入っていますか？→元電源を入れてください
		停電していませんか？ →停電が復帰するまで使用を中止してください 停電が復帰すると、ハウスカオンキが自動的に運転を再開します
		電源配線は外れていませんか？ →配線の確認が必要です。お買い上げの販売店、またはお近くのネポン営業所に連絡してください
暖房・送風	暖房が始まらない	設定室温は適切ですか？ →設定室温を調整してください→27ページ「室温を設定する」参照
		温度センサーの設置場所は問題ありませんか？ →現在室温を確認してください。問題がある場合は、現在室温を適切に測定できる位置に、温度センサーを移動してください
		ランプの点灯やエラーの表示はありませんか？ →ランプ点灯・エラー表示している場合→46ページ「8-2 表示から調べる」参照
		その他の場合、使用を中止し、お買い上げの販売店、またはお近くのネポン営業所に連絡してください
	暖房が止まらない	設定室温は適切ですか？ →設定室温を調整してください→27ページ「室温を設定する」参照
		温度センサーの設置場所は問題ありませんか？ →現在室温を確認してください。問題がある場合は、現在室温を適切に測定できる位置に、温度センサーを移動してください
その他の場合、使用を中止し、お買い上げの販売店、またはお近くのネポン営業所に連絡してください		
送風機が止まらない	燃焼停止直後の場合は異常ではありません。ハウスカオンキ内部の残熱を放出するため、送風機は消火後6分間稼働し続けます	
	手動送風になっていませんか？ →送風ボタンを押して送風を停止してください	

こんなとき		原因と対処方法
煙	煙突から黒い煙が出る	燃料に対して燃焼空気が不足しています ①燃焼用空気取入口がふさがれていませんか？ →燃焼用空気取入口をふさぐものがないか確認してください ②缶体内部にすすがたまり、汚れていませんか？ →次のお手入れをしてください 缶体のお手入れ➡38ページ「缶体をお手入れする」参照 その他の場合、使用を中止し、お買い上げの販売店、またはお近くのネポン営業所に連絡してください
	煙突から白い煙が出る	水蒸気が白い煙のように見える場合がありますが、異常ではありません。 長時間煙が出続けたり異臭がある場合は使用を中止し、お買い上げの販売店、またはお近くのネポン営業所に連絡してください。
ランプ・表示	ランプ・エラー表示が出ている	エラーが発生しています➡46ページ「8-2 表示から調べる」参照

8-2 表示から調べる

ランプ・液晶画面表示を調べる

安全装置が働くと、ランプや液晶画面の表示でお知らせします。



表示		原因	処置
異常ランプ (赤)	液晶画面		
点灯	センサ異常!! E-02	温度センサーが短絡している	お買い上げの販売店、またはお近くのネポン営業所にご連絡ください
	要確認!!	機器に異常が発生している	
	不着火!! E-08 E-18	燃料ガスが切れている	ガス会社に連絡し、燃料ガスを補給する
		燃焼ガスが機器に届いていない	①ガス元バルブを開く ②ガス会社に連絡する
		火炎検出器(フレイムロッド)が変形など経時劣化している	お買い上げの販売店、またはお近くのネポン営業所にご連絡ください
		燃焼用空気の量が適切ではない	①燃焼用空気取入口がふさがれていないか確認する ②解決しない場合は、お買い上げの販売店、またはお近くのネポン営業所にご連絡ください
	供給ガス配管内に空気が入っている	お買い上げの販売店、またはお近くのネポン営業所にご連絡ください	
E-20	対震自動消火装置が作動した	①機器の損傷やガス漏れ、煙突の外れなど異常がないことを確認する ②対震自動消火装置を復帰する➡50ページ	
	本体表面温度が異常に高い	①温風吹出口や送風ダクトを正しく設置しているか確認する➡17ページ ②本体の表面温度が下がるまで待つ。温度が下がると自動的に警報が解除されます	
E-17	パーナーモーター、または送風機モーターに過負荷が生じた	過負荷保護装置を復帰する➡52ページ	
消灯	センサ異常!! E-01	温度センサーが断線している	お買い上げの販売店、またはお近くのネポン営業所にご連絡ください
	掃除!!	燃焼時間が3000時間を超えた	缶体をお手入れする➡38ページ
	時計エラー	長期間電源を切っていた 通信障害により日時情報の取得に失敗した	手動で日時を設定する➡27ページ
	更新あり!!	未更新のソフトウェアアップデートがある	ソフトウェアをアップデートする➡28ページ

エラー履歴を調べる

エラーが発生したときは、エラー履歴を確認することができます。
お問い合わせ時に操作していただく場合があります。

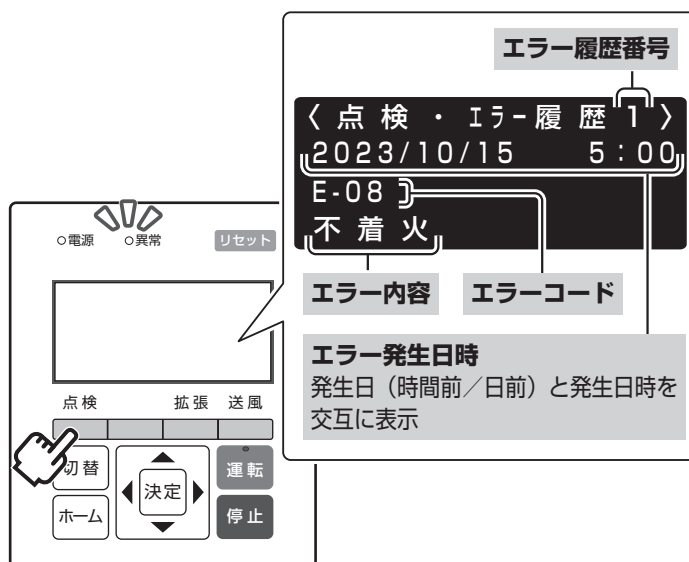
◎エラー履歴には最大8件が蓄積されます。すでに8件蓄積されているときに新たなエラーが加わると、最も古く、緊急度の低いエラー履歴が消去されます。

1 点検ボタンを2秒以上押す

◎エラー履歴番号と、エラーコード、エラー発生日時、エラー内容が表示されます。

2 切替ボタンを押して、表示を切り替える

◎エラー履歴が順番に表示されます。
◎エラーの履歴がすべて表示された後は、ハウスカオンキの状態が表示されます。



■ホームボタンを押して、ホーム画面に戻ります。

エラーコード	エラー内容
E-01	室温サーミスタ断線
E-02	室温サーミスタ短絡
E-07	疑似燃焼
E-08	不着火
E-09	途中失火
E-10	異常着火
E-14	着火遅れ
E-17	サーマルリレー作動
E-18	途中失火不着火
E-20	安全装置作動

エラーコード	エラー内容
E-36	エアフロー
E-51(*)	F1インバータ基板異常
E-52(*)	F2インバータ基板異常
E-53(*)	F3インバータ基板異常
E-60	地絡検出
E-70	ダクトサーミスタ断線
E-75	ダクトサーミスタ短絡
E-90(*)	内部故障
U-(*)	通信異常

* エラーの発生原因などにより表示される番号・記号が異なります。
お問い合わせの際には、表示された番号・記号もお伝えください。

9-1 停電が起きたときは

停電するとハウスカオンキは停止します。停電から復帰するとハウスカオンキは自動的に運転を再開します。復帰後は念のため、ハウスカオンキやハウスカオンキと接続している機器に異常がないことを確認してください。

9-2 雷が鳴ったときは

大きな雷が発生することが予想され、雷の影響を受けずに元電源のある場所に移動して安全な場所に戻ることができる場合は、事前に元電源を切ってください。

雷の影響がなくなったら、元電源を入れて運転を開始してください。

9-3 災害が起きたときは

地震や風水害などの災害によりハウスが倒壊するおそれがある場合は、ハウスに近づかないでください。

ハウスが倒壊するおそれがない場合は、機器の元電源を切り、燃料配管のバルブを閉めてください。

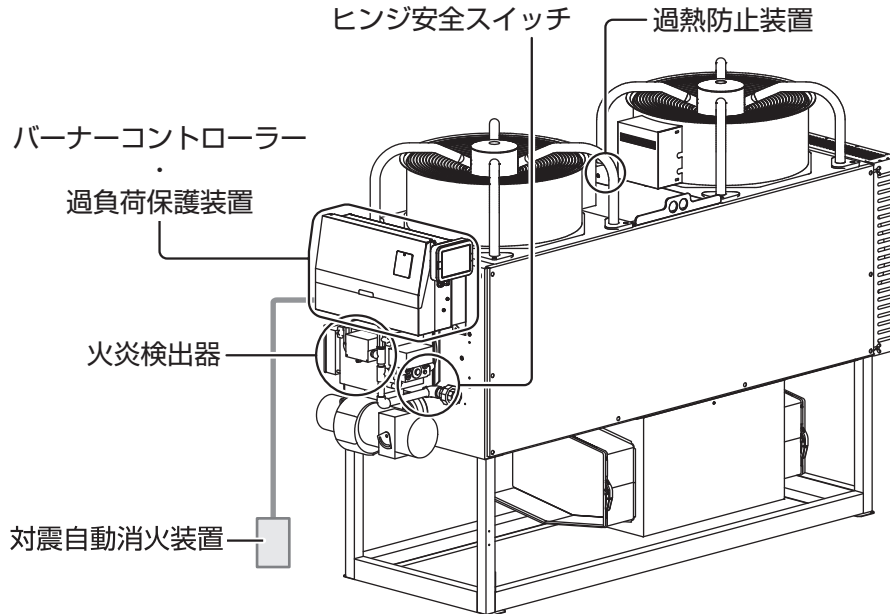
災害の影響がなくなったら、次の項目を確認してから運転を再開してください。

- ハウスカオンキが水没・浸水していませんか
- ハウスカオンキに水没・浸水の形跡はありませんか
- ➔24ページ「4-5 使用前の確認」の項目をすべて満たしていますか

項目を満たしていない場合は、お買い上げの販売店、またはお近くのネポン営業所にお問い合わせください。

ハウスカオンキは次の安全装置を搭載しています。

安全装置が作動した場合は、お買い上げの販売店、またはお近くのネポン営業所にご連絡ください。



10-1 燃焼安全制御装置

機能

バーナーを安全に燃焼させるための装置で、ハウスカオンキでは火炎検出器とバーナーコントローラーを兼ね備えています。次の機能があります。

- ・自動でバーナーを起動・停止する
- ・正しい順序に従ってバーナーを起動させ、動作中の燃焼炎を監視する
- ・バーナーが停止したとき、次の燃焼に備えて準備する

燃焼安全制御装置が働いて燃焼を停止すると、ハウスカオンキの異常ランプ(赤)が点灯し、液晶画面に「不着火!!」が表示されます。

復帰方法

お願い

●技術が必要です。お買い上げの販売店、またはお近くのネポン営業所にお問い合わせください。

1 不着火になった原因を取り除き、処置する

➔46ページ「8-2 表示から調べる」参照

2 リセットボタンを押す

■運転を再開し、燃焼安全制御装置が働かないことを確認できたら、操作は完了です。

原因を取り除いても燃焼安全装置が働く場合は、お買い上げの販売店、またはお近くのネポン営業所にお問い合わせください。

10-2 対震自動消火装置

機能

震度5以上の地震や強い振動、衝撃を受けたとき、対震自動消火装置が作動して燃焼を停止します。

対震自動消火装置が働いて燃焼を停止すると、ハウスカオキの異常ランプ（赤）が点灯します。液晶画面には[E-20 安全装置作動]と、点滅の[運転]が表示されます。

復帰方法

マイコンメーターを使用している場合は、マイコンメーターをリセットしてから対震自動消火装置の復帰を行います。

お願い

- 技術が必要です。お買い上げの販売店、またはお近くのネポン営業所にお問い合わせください。

図は、ネポンの対震自動消火装置（感震器BES-100）を例に記載しています。装置が変わっても次の手順で行なってください。

1 機器や機器周辺に異常がないことを確認する

ハウスカオキや燃料配管、煙突などに損傷や異常がないことを確認します。

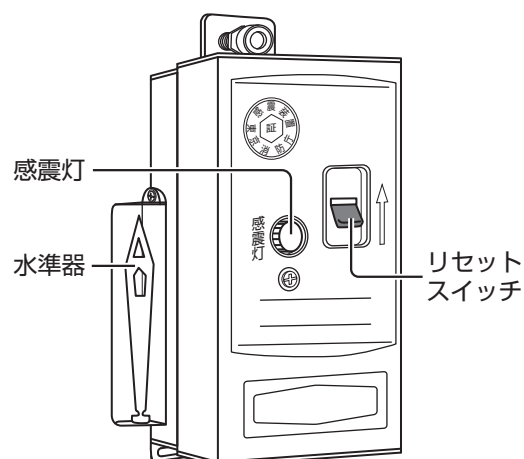
対震自動消火装置の水準器を確認し、傾きが出ていないか確認してください。

2 対震自動消火装置を復帰する

対震自動消火装置の取扱説明書をご確認ください。

ネポンの対震自動消火装置をご使用の場合、リセットスイッチをゆっくり上げます。復帰すると、感震灯（赤）が消灯します。

- 対震自動消火装置を復帰すると、ハウスカオキのランプ・エラー表示は自動的にリセットされ、運転が再開します。



10-3 過熱防止装置

機能

ハウスカオンキ本体の表面温度が異常に上昇したとき、過熱防止装置が作動して自動的に燃焼を停止します。過熱防止装置が働いて燃焼を停止すると、ハウスカオンキの異常ランプ(赤)が点灯します。液晶画面には[E-20 安全装置作動]と、点滅の[運転]が表示されます。

復帰方法

本体の表面温度が安全な温度まで下がると、自動で復帰し運転が再開されます。表面温度が下がるまで、しばらくお待ちください。

しばらく待っても運転が再開されない場合は、停止ボタンを押し、お買い上げの販売店またはお近くのネポン営業所にお問い合わせください。

10-4 過負荷保護装置

機能

バーナーモーターの電流値が異常に大きくなったとき、過負荷保護装置が作動して運転を停止します。

過負荷保護装置が働いて燃焼を停止すると、ハウスカオンキの異常ランプ(赤)が点灯します。液晶画面には[E-17 サーマルリレー作動]と、点滅の[運転]が表示されます。

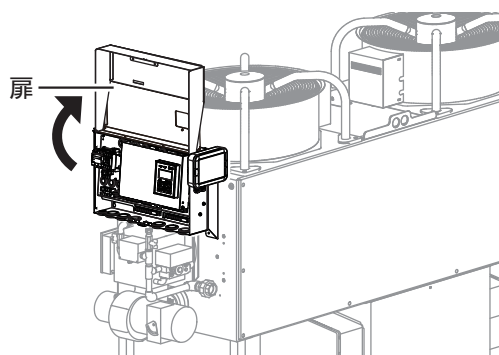
復帰方法

お願い

●技術が必要です。お買い上げの販売店、またはお近くのネポン営業所にお問い合わせください。

1 制御盤の扉を開ける

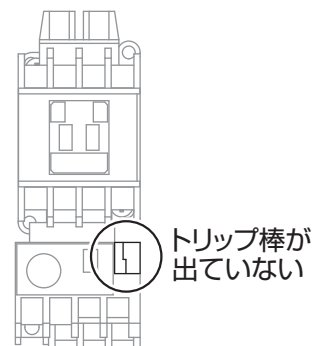
制御盤下にあるパチン錠を外して開けます。



2 停止ボタンを押し、電源スイッチ・元電源を切る

3 作動している過負荷保護装置を確認する

トリップ棒の状態を確認して過負荷保護装置の作動状態を確認します。
作動した過負荷保護装置のトリップ棒は飛び出ていません。

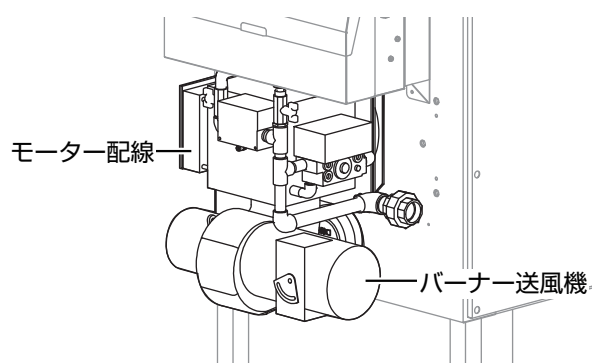


4 電流値が大きくなった原因を取り除く

過負荷保護装置と元電源の配線とが外れていないことを確認してください。

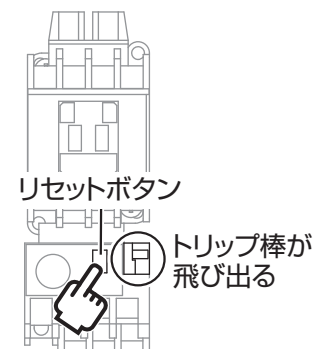
バーナーモーターの過負荷保護装置が作動している場合は、次の点を確認し、原因を取り除いてください。

- ・バーナー送風機にごみやさび付き、障害物などがないですか
- ・バーナーモーターの配線が外れていませんか



5 作動している過負荷保護装置のリセットボタンを押す

◎トリップ棒が飛び出します。



6 元電源・電源スイッチを入れる

7 ランプ・エラー表示が消えたことを確認する

◎過負荷保護装置が復帰すると、ハウスカオソキのランプ・エラー表示は自動的にリセットされます。

■操作は完了です。運転を再開してください。

原因を取り除いても過負荷保護装置が働く場合は、お買い上げの販売店、またはお近くのネポン営業所にお問い合わせください。

11-1 仕様表

ハウスカオネキ30型 プロパンガス英 仕様一覧表

用途	施設園芸用連風暖房																
	HK2030		HK3030		HK4030		HK5030		HK6030		HK8030						
型式	TCL	TEL	TCL	TEL	TFL	TCL	TEL	TFL	TCL	TEL	TFL	TCL	TEL	TFL	TCL	TEL	TFL
熱出力 kW	64.6	96.9	129	161	193	256											
熱出力 kW	58.1	87.2	116	145	174	230											
燃料消費量 m ³ /h	2.41	3.62	4.82	6.02	7.21	9.57											
燃料消費量 kg/h	4.83	7.24	9.64	12.04	14.43	19.14											
供給ガス圧 kPa	2.8																
吹出上昇温度 °C	35/31	43/38	35/30	31/27	37/31	31/27	38/32	41/35	38/32	44/38							
電源	AC200V 三相 50/60Hz																
消費電力 kW	0.52/0.71	0.70/0.94	1.30/1.68	1.30/1.68	1.30/1.68	1.30/1.68	1.30/1.68	1.30/1.68	1.30/1.68	1.90/2.72							
消費電流 A	3.3/2.7	4.4/3.5	7.7/6.2	7.7/6.2	7.7/6.2	7.7/6.2	7.7/6.2	7.7/6.2	7.7/6.2	11.8/9.9							
電動機 W	85	200	200	200	250	400											
電気圧容	1次側:AC200V 45VA、2次側:16kV _{0P} (電子イクナイタ)																
名称	プロペラファン																
送風機	風量 m ³ /min	82/95	100/115	165/190	230/270	195/230	230/270	230/270	210/245	230/270	260/300						
電動機 W	520/750										520/750×3						
機外静圧 Pa	59																
制御方式	ON-OFF自動制御																
室温サーモスタット	サーモスタツ式 0~35°C可変																
安全装置	1.燃焼安全制御装置 2.過熱防止装置 3.電動機過負荷保護装置(ペーナモータ用) 4.通負荷保護機能付インバータ基板(送風機DCモータ用) 5.ファンタイマ 6.風圧スイッチ 7.地震感知器接続端子																
通信機能	有線:RS485通信(アグリネット接続) 無線:LTE通信(室温・機器稼働モニタリング、警報通知、遠隔制御)																
吹出口形状	φ400 ×2口	200×270 ×4個	360×600 ×2口	360×600 ×2口	360×600 ×2口	360×600 ×2口	360×600 ×2口	360×600 ×2口	360×600 ×2口	420×760 ×2口	420×760 ×2口	420×760 ×2口	420×760 ×2口	420×760 ×2口	420×760 ×2口	420×760 ×2口	φ680 ×2口
適用ダクト折り幅 mm	630	475	900	475	900	475	900	475	900	1100	550	1100	550	1100	630	1100	1100
煙突内径寸法 mm	φ152.5																
接続口寸法 mm	φ151.5																
燃料配管接続口径 mm	Re1(1Bメス)																
伝熱面積 m ²	3.28	4.59	5.42	5.42	5.42	5.42	5.42	5.42	5.42	5.42	5.42	5.42	5.42	5.42	5.42	5.42	5.42
製品質量 kg	250	310	370	320	530	520	580	570	550	500	580	580	570	550	500	500	450
付属品	1.煙道エルボ一式 2.取扱説明書一式 3.通信ボックス一式																

型式	HK2030		HK3030		HK4030		HK5030		HK6030		HK8030	
	標準	壁面	標準	壁面	標準	壁面	標準	壁面	標準	壁面	標準	壁面
標準壁面面積 m ²	495~660	660~990	990~1320	1320~1650	1650~1980	2310~2640						
配線遮断器容量 A	20	20	20	20	30	30						
電線	φ1.6mm (2.0mm ²)以上	φ1.6mm (2.0mm ²)以上	φ1.6mm (2.0mm ²)以上	φ1.6mm (2.0mm ²)以上	φ2.0mm (3.5mm ²)以上	φ2.6mm (5.5mm ²)以上						
木さ	40~80mm	40~80mm	40~80mm	40~80mm	φ2.0mm (3.5mm ²)以上	φ2.6mm (5.5mm ²)以上						
配管	25A(1B)	25A(1B)	32A(1-1/4B)	32A(1-1/4B)	40A(1-1/2B)	40A(1-1/2B)						
木さ	40~80mm	40~80mm	32A(1-1/4B)	40A(1-1/2B)	40A(1-1/2B)	50A(2B)						
ボンド	7本+7本	10本+10本	13本+13本	17本+17本	20本+20本	26本+26本						

※配線遮断器および電線の太さは、電力会社により異なる場合があります。

1. 発熱量・熱出力・燃料消費量は、以下の数値を基準に算定してあります。

プロパンガス 低発熱量...96.3MJ/m³(48.1MJ/kg) ガス密度...2kg/m³

発熱量は燃料消費量に低発熱量を乗じた値を示します。

2. 消費電力および運転電流は、定常運転状態のときの値を示します。

3. 風量は、温度20°C、ダクト接続なしのときの値を示します。

4. 必要風量確保のため、上記表中の機外静圧以下となるようダクトを設置してください。

5. 製品質量は、梱包質量を除いてあります。

6. 上記表中で、「/」で示す数値はそれぞれ電源周波数50/60Hzの値を示します。

7. 機種・型式によっては吹出口に温度差があります。

8. 仕様・寸法等は改良のため、予告なく変更することがあります。

9. 他の用途に使用する場合は、別途ご相談ください。

10. 海外でのご使用について

本製品は日本国内専用です。海外各国の安全規格や規則に準拠しておりません。

ハウスカオンキ30型 都市ガス焚 仕様一覧表

用途	施設用温風暖房										
	HK2030	HK3030	HK4030	HK5030	HK6030	TCN	TFN	TCN	TFN	TCN	TFN
型式	HK2030	HK3030	HK4030	HK5030	HK6030	TCN	TFN	TCN	TFN	TCN	TFN
熱出力	58.1	86.6	116	146	175	232		232		232	
熱消費量	52.3	77.9	105	131	157	209		209		209	
燃料消費量	5.05	7.53	10.1	12.7	15.2	20.2		20.2		20.2	
供給ガス圧				2.0							
吹出上昇温度	32/37	39/34	32/28	28/24	33/28	28/24	33/28	34/29	37/32	34/29	40/34
電源			AC200V	三相 50/60Hz							
消費電力	0.52/0.71	0.70/0.94	1.30/1.68	1.30/1.68	1.30/1.68	1.90/2.72		1.90/2.72		1.90/2.72	
電流	3.3/2.7	4.4/3.5	7.7/6.2	7.7/6.2	7.7/6.2	11.8/9.9		11.8/9.9		11.8/9.9	
電動機	85		200		250	400		400		400	
点火装置			1次側:AC200V 45VA、2次側:16kV _{G-P} (電子イグナイター)								
名称			プロペラファン								
送風機	82/95	100/115	165/190	230/270	195/230	230/270	230/270	210/245	230/270	260/300	
風量	520/750			520/750×2		520/750×3					
電動機			59								
機外静圧											
制御方式				ON-OFF自動制御							
室温サーモスタット				サーモスタット 0~35℃可変							
安全装置				1.燃焼安全制御装置 2.過熱防止装置 3.電動機過負荷保護装置(パーナータ用) 4.過負荷保護機能付インバータ基板(送風機DCモータ用) 5.ファンタイマ 6.風圧スイッチ 7.地震感知器接続端子							
通信機能				無線:RS485通信(アグリネット接続) 有線:LTE通信(室温・機器稼働モニタリング、警報通知、遠隔制御)							
吹出口形状	φ400 ×2口	200×270 ×4個	360×600 ×2口	200×270 ×6個	360×600 ×2口	200×270 ×8個	360×600 ×2口	420×760 ×2口	185×360 ×6個	420×760 ×2口	185×360 ×8個
適用ダクト折り幅	630	475	900	475	900	475	900	1100	550	1100	630
煙突				φ152.5				φ230			
接続口寸法				φ151.5				φ229			
燃料配管接続口径				Re1-1/4(1-1/4Bメス)				Re1-1/2(1-1/2Bメス)			
伝熱面積	3.28	4.59	5.42		8.25	9.22		9.22		11.1	
製品質量	250	310	370	320	530	520	500	580	570	550	450
付属品				1.煙道エルボ一式 2.取扱説明書一式 3.通信ボックス一式							

(参考)

標準	型式	標準	型式	標準	型式	標準	型式
標準	HK2030	HK3030	HK4030	HK5030	HK6030	HK8030	HK8030
配線	495~660	660~990	990~1320	1320~1650	1650~1980	2310~2640	2310~2640
配線	40m以下	40m以下	40m以下	40m以下	40m以下	40m以下	40m以下
電線	φ1.6mm(2.0mm ²)以上	φ1.6mm(2.0mm ²)以上	φ2.0mm(3.5mm ²)以上	φ2.0mm(3.5mm ²)以上	φ2.0mm(3.5mm ²)以上	φ2.6mm(5.5mm ²)以上	φ2.6mm(5.5mm ²)以上
太さ	40~80mm	32A(1-1/4B)	40A(1-1/2B)	50A(2B)	65A(2-1/2B)	80A(3B)	80A(3B)
配管	40m以下	40A(1-1/2B)	50A(2B)	65A(2-1/2B)	80A(3B)	80A(3B)	80A(3B)
太さ	40~80mm	40A(1-1/2B)	50A(2B)	65A(2-1/2B)	80A(3B)	80A(3B)	80A(3B)

※配線遮断器および電線の太さは、電力会社により異なる場合があります。

1. 発熱量、熱出力、燃料消費量は、以下の数値を基準に算定してあります。

13Aガス 低発熱量...41.4MJ/m³

発熱量は燃料消費量に低発熱量を乗じた値を示します。

2. 消費電力および運転電流は、定常運転状態のときの値を示します。

3. 風量は、室温20℃、ダクト接続なしのときの値を示します。

4. 必要風量確保のため、上記表中の機外静圧以下となるようダクトを設置してください。

機器故障や製品寿命を損なうおそれがあります。

5. 製品質量は、梱包質量を除いてあります。

6. 上記表中で、1/1で示す数値はそれぞれ電源周波数50/60Hzの値を示します。

7. 機種・型式によっては吹出口に温度差があります。

8. 仕様・寸法等は改良のため、予告なく変更することがあります。

9. 他の用途に使用する場合、別途ご相談ください。

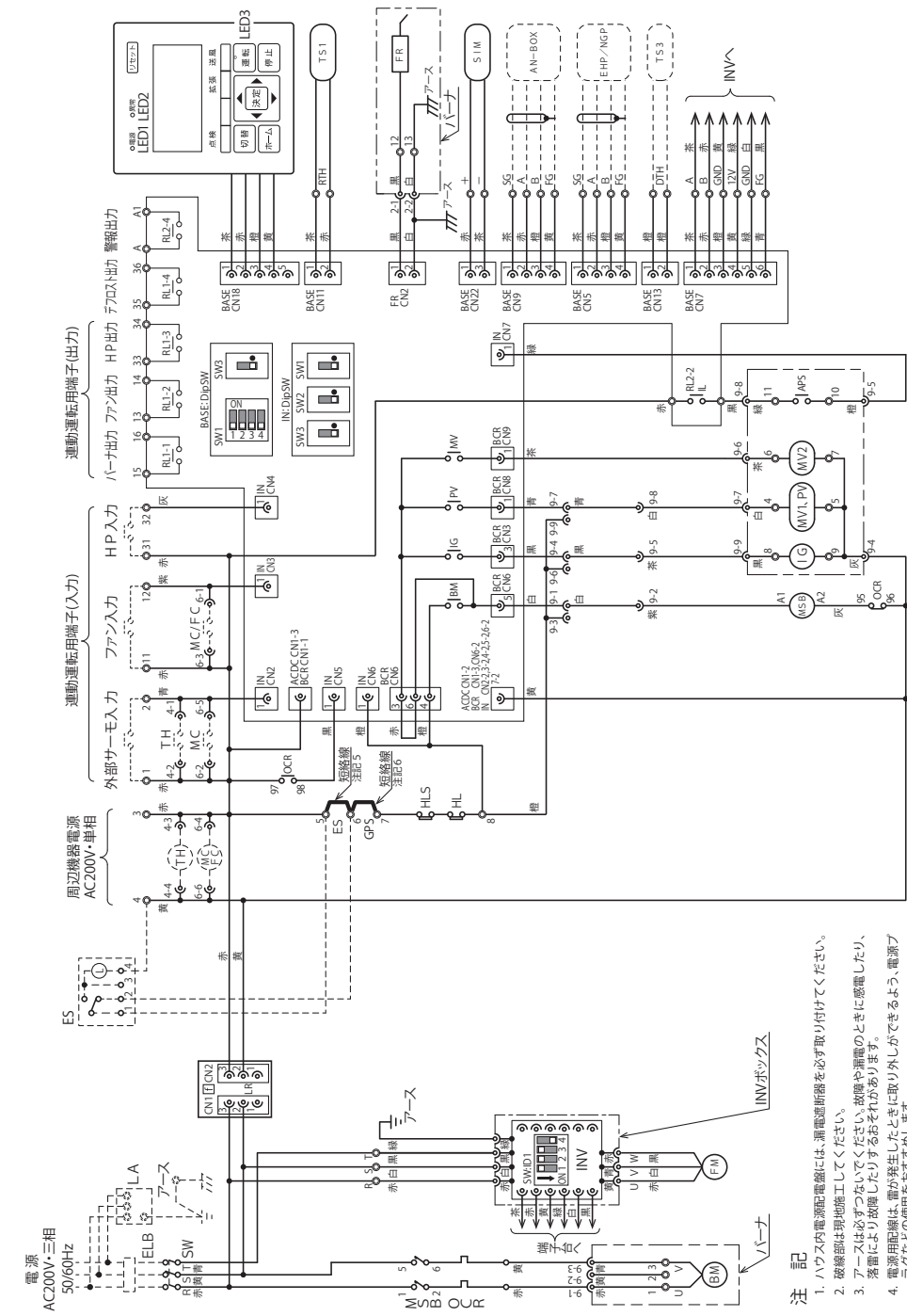
10. 海外での使用について

本製品は日本国内専用です。海外各国の安全規格や規則に準拠しておりません。

11-2 電気結線図

HK2030

記号	名称
ELB	漏電遮断器
SW	電源スイッチ
—	端子台接続
—	コネクタ接続
HLS	リミットスイッチ
HL	リミットスイッチ(手動復帰)
GPS	ガス圧スイッチ
BM	バーナ電動機
FM	送風機電動機
INV	インバータ基板(送風機)
MSB	電磁閉鎖器(バーナ)
OCR	熱動過電流继电器
IG	点火変圧器
PV	ハイロット油断弁
MV1、2	メイン電動弁
TS1	送風サーモスタ
FR	火灾検出器
LED1	電流ランプ
LED2	異常ランプ
LED3	運転ランプ
IL	インターロック
LR	耐電基板
f	警報ブザー (250V/5A・φ5×20)
BASE	ベース基板
ACDC	AC/DC変換基板
BKR	物制御基板
IN	有電圧入力基板
RL12	リレー基板
SIM	送信ボックス
LA (注8)	地漏感知器
ES (注8)	4段サーモ、多段サーモ
TH (注8)	総合環境制御
MC (注8)	ファンコントロール
AN-BOX (注8)	アクリネットボックス
EHP (注8)	誰でもヒーポン
NGP (注8)	クリーンハンケージ
TS3 (注8)	タクトサーモスタ



7. 二点鎖線内はバーナ側の配線です。
8. LA・ES・TH・MC・FC・AN-BOX・EHP・NGP・TS3は別部品として用意しています。

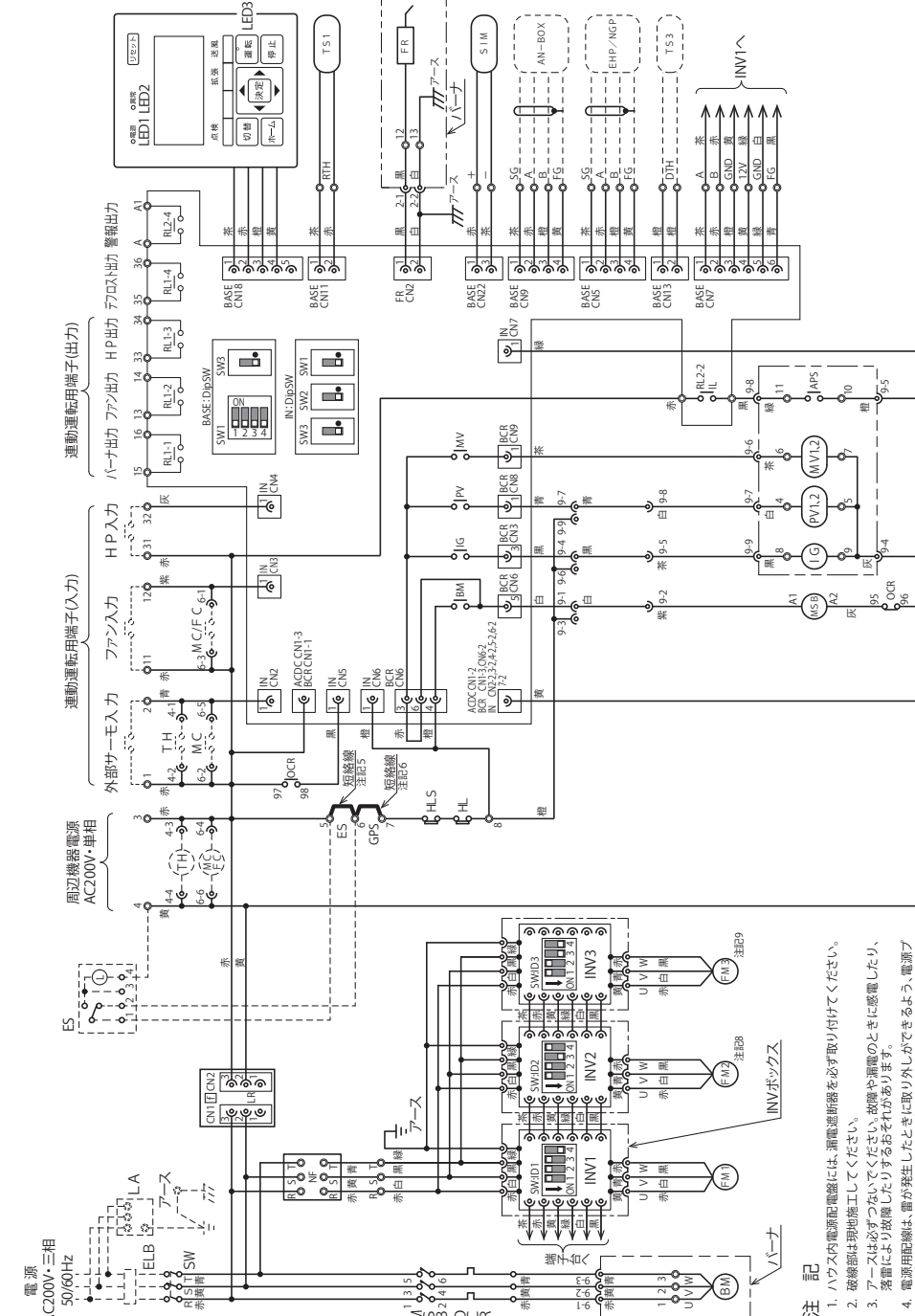
注記

1. ハウスの電源配電盤には、漏電遮断器を必ず取り付け付けてください。
2. 破線部は現地施工してください。
3. アースは必ずつないでください。故障や漏電のときに感電したり、落雷により故障したりするおそれがあります。
4. 電源用配線は、雷が発生したときに取り外しができよう、電源プラグなどの使用をおすすめします。
5. 地漏感知器を使用する際は、端子台の⑤⑥間の短絡線を取り外し、短絡線の接続に従って接続してください。
6. ガス圧スイッチを使用する際は、端子台②間の短絡線を取り外し、短絡線は現地施工してください。

仕様

HK3030・HK4030・HK5030・HK6030・HK8030

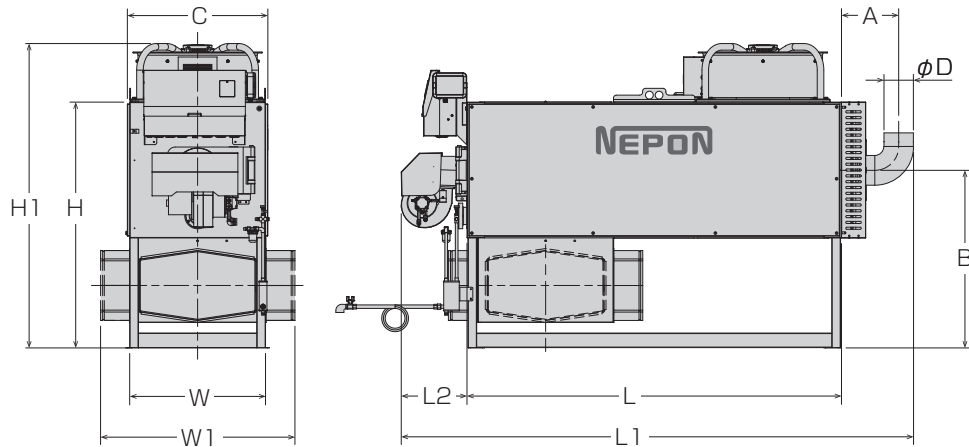
記号	名称
ELB	漏電遮断器
SW	電源スイッチ
—	端子台接続
—	コネクタ接続
HLS	リミットスイッチ(手動復帰)
HL	リミットスイッチ
GP5	ガス圧スイッチ
BM	バーナー電動機
FM1	送風機電動機1
FM2 (注8)	送風機電動機2
FM3 (注9)	送風機電動機3
INV1	インバータ基板(送風機1)
INV2 (注8)	インバータ基板(送風機2)
INV3 (注9)	インバータ基板(送風機3)
M5B	電磁開閉器(バーナー)
OCR	熱動電流継電器
IG	点火変圧器
PV1、2	パイロット燃弁
MV1、2	メイン燃弁
TS1	室温サーミスタ
FR	火災検出器
LED1	電源ランプ
LED2	異常ランプ
LED3	運転ランプ
IL	インターロック
NF (注8)	ノイズフィルタ
LR	前継基板
f	管ヒューズ(250V5A・φ5×20)
BASE	ベース基板
ACDC	ACDC変換基板
BCR	燃焼制御基板
IN	有電圧入力基板
RL1,2	リレー基板
SIM	通信ボックス
LA (注10)	地線接続器
ES (注10)	4段サーモ、多段サーモ
TH (注10)	新冷媒制御器
MC (注10)	ファンコントロール
FC (注10)	ファンネットボックス
AN-BOX (注10)	誰でもヒーボン
EHP (注10)	誰でもヒーボン
NGP (注10)	グリッドパワージャ
TS3 (注10)	ダクトサーミスタ



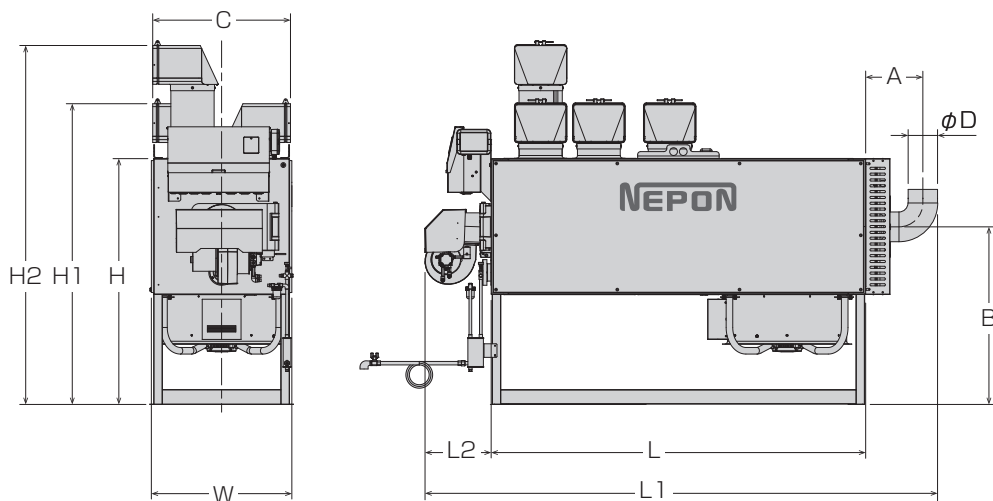
- 注記**
1. ハウス内電源配線には、漏電遮断器を必ず取り付けてください。
 2. 破線部は現地施工してください。
 3. アースは必ずつなぐてください。故障や漏電のときに感電したり、落雷により故障したりするおそれがあります。
 4. 電源用配線は、雷が発生したときに取り外しができよう、電源プラグなどの使用をおすすめします。
 5. 地線感知器を使用する際は、端子台の⑤⑥間の短絡線を取り外し、破線部の結線に従って接続してください。
 6. ガス圧スイッチを使用する際は、端子台⑦⑧間の短絡線を取り外して接続してください。
7. 二点鎖線内はバーナー側の配線です。
 8. FM2・INV2・NFは、400型以上の製品に搭載されます。
 9. FM3・INV3は、800型の製品のみ搭載されます。
 10.LA・ES・TH・MC・FC・AN-BOX・EHP・NGP・TS3は別売品として用意しています。

仕様

11-3 外形寸法図



下吹きタイプ・低床タイプ



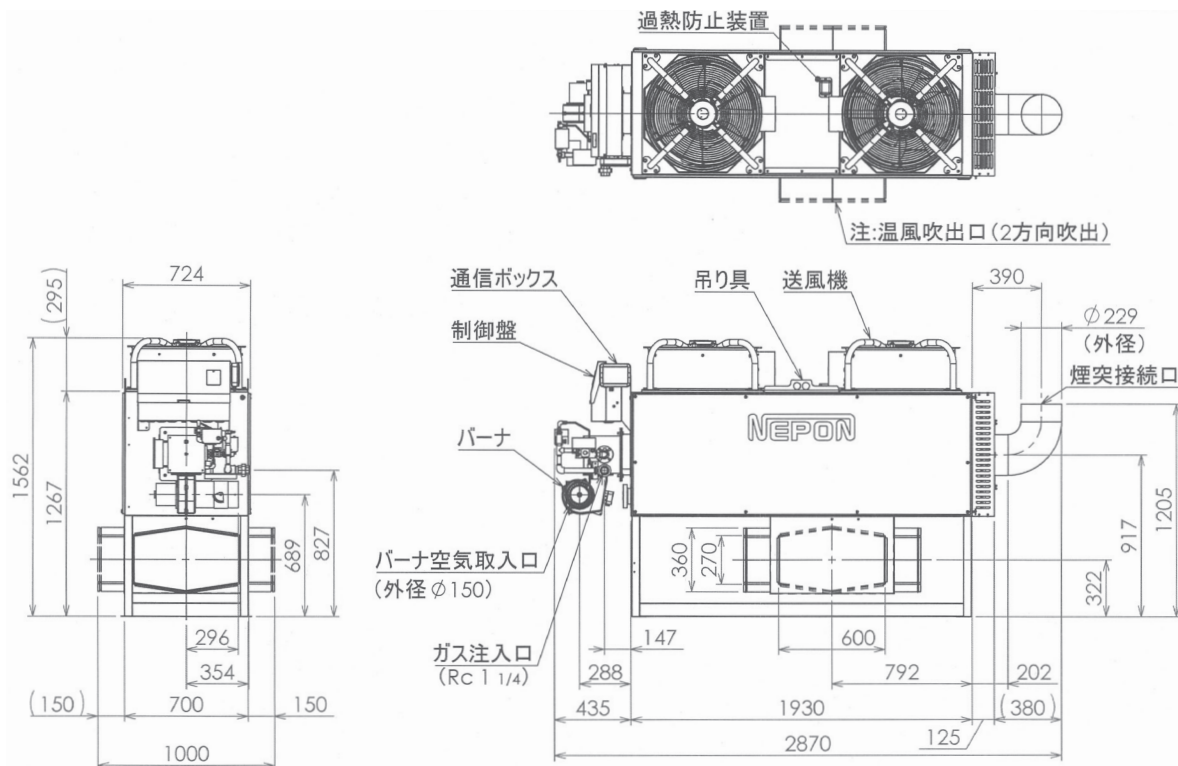
上吹きタイプ

項目	型式	HK2030		HK3030			HK4030			HK5030			HK6030			HK8030		
		TCL	TEL	TCL	TEL	TFL	TCL	TEL	TFL	TCL	TEL	TFL	TCL	TEL	TFL	TCL	TFL	
		TCN	TEN	TCN	TEN	TFN	TCN	TEN	TFN	TCN	TEN	TFN	TCN	TEN	TFN	TCN	TFN	
W		724									974							
W1		—	—	1000	—	1024	1000	—	1024	1274	—	1120	1274	—	1120	1274	1120	
L		1490			1930			2220			2390			2520				
L1		2294		2736			2870			3117			3294			3514		
L2		440			435			418			430			489				
H		1267			862			1267			862			1380			1525	
H1		1562	1550	1562	1550	1157	1562	1550	1157	1675	1823	1405	1675	1823	1405	1675	1405	
H2		—	1850	—	1850	—	—	1850	—	—	2123	—	—	2123	—	—	—	
A		288			295			390			364			359			390	
B		917			512			917			512			905			595	
C		—	710	—	710	—	—	710	—	—	890	—	—	890	—	—	—	
φD		151.5						229										

仕様

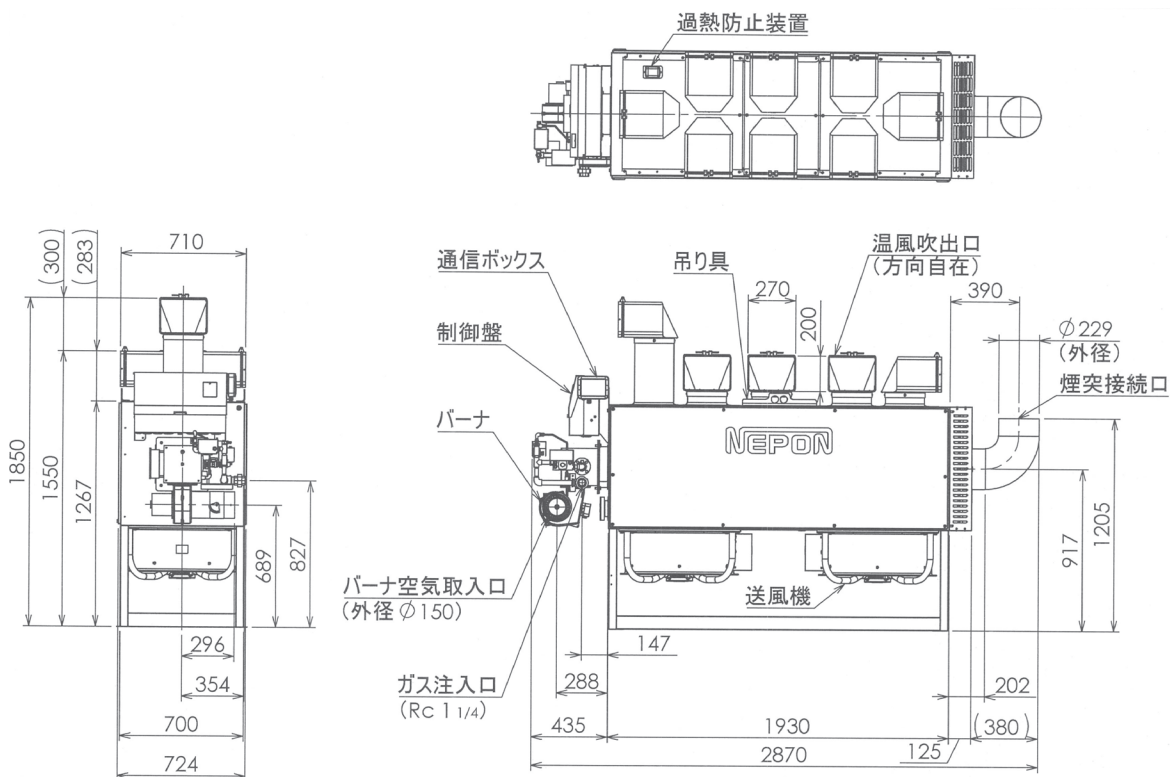
例として、型式HK4030TCL/TEL/TFL外形寸法図を記載します。

HK4030TCL



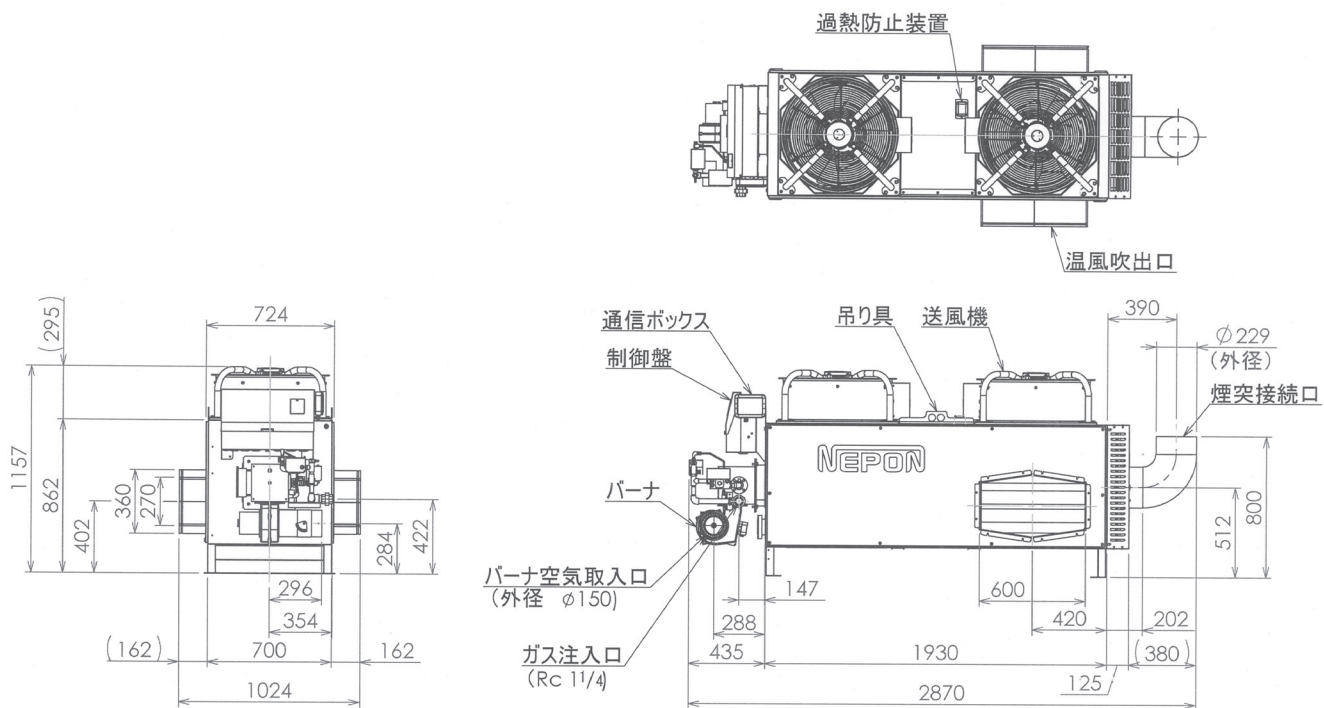
注記 温風吹出口の向きは、前後または左右側面方向に付け替えることができます。

HK4030TEL



仕様

HK4030TFL



- ◎移設／譲渡する場合は、必ずお買い上げの販売店、またはお近くのネボン営業所にご連絡ください。
ご自身で移設工事を行なわないでください。
- ◎譲渡するときは、必ず本書・工事説明書を添付してください。
- ◎廃棄する場合は、専門業者へ依頼してください。絶対に不法投棄はしないでください。

■この製品に関するサービスについては、別紙「サポートガイド」をご確認ください。

定期点検



注意

定期的に点検・整備を受けてください
整備不良がありますと、事故のおそれがあります。

この製品は、定期点検が必要です。

この製品の性能を維持し、安全にお使いいただくために、定期点検（有料）をお受けください。
詳しくは、別紙「サポートガイド」をご確認ください。

保証とアフターサービス

詳しくは、別紙「サポートガイド」をご確認ください。



ネポン製品に関するお問い合わせは

お買い上げの販売店 または お近くのネポン営業所

カスタマーセンター ☎(046) 247-3195 月曜日～金曜日 9:00～17:00



ネポンお問い合わせホームページ

<http://www.nepon.co.jp/>

お買い上げ年月日／ 年 月 日

お買い上げ販売店／

電話番号 () -

お客様へ

お買い上げ年月日、
販売店名を記入してください。
サービスを依頼されるとき、
お役に立ちます。

ネポン株式会社

〒150-0002 東京都渋谷区渋谷1丁目4番2号

URL : <http://www.nepon.co.jp/>

環境に配慮した紙を使用しています。

無断転載・不許複製禁止