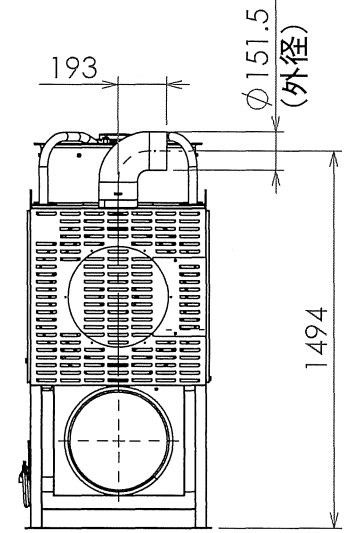
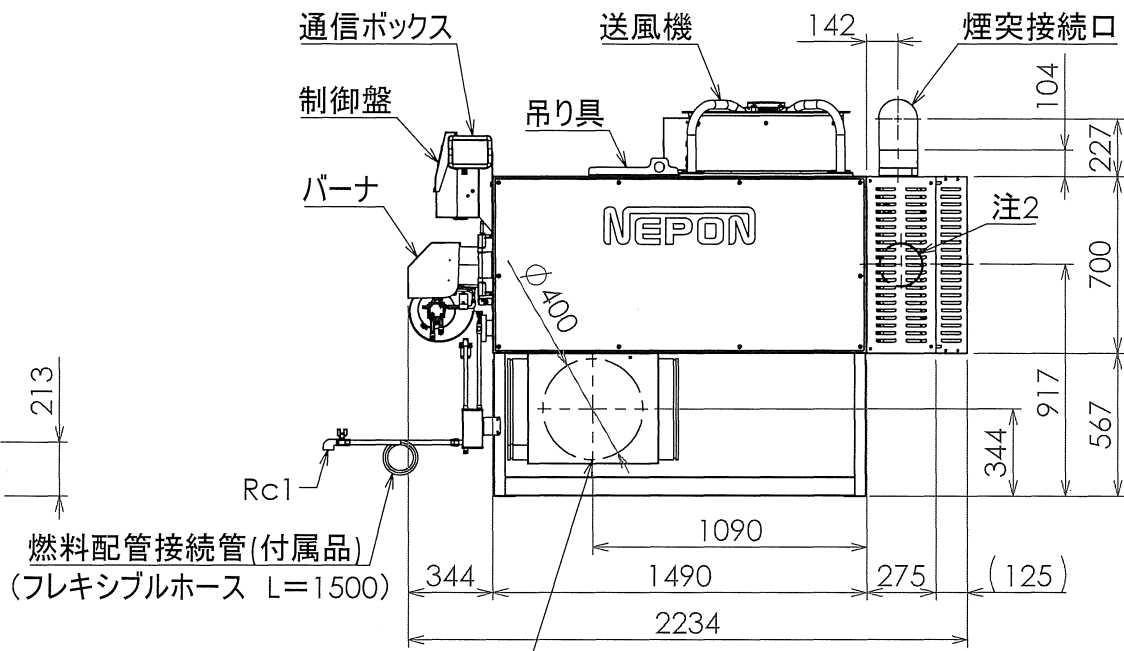
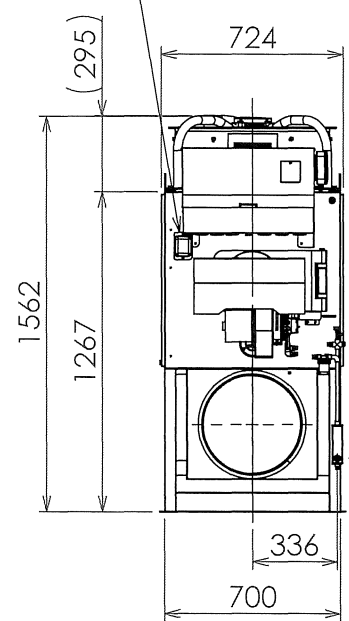


過熱防止装置



注1: 温風吹出口(2方向吹出)

- 注記
1. 温風吹出口の向きは、前後または左右側面方向に付け替えできます
  2. 煙突接続口は本体左右より取り出すことができます

ハウスカオンキ(煙室セット付)	日付	2023/07/10	製図	藤田
HK2030TCV+ES	尺度	1:30	担当	大野 T.O
図面名	図法	第三角法	校閲	藤田
外形寸法図		図番	471497	

**ネポン株式会社**