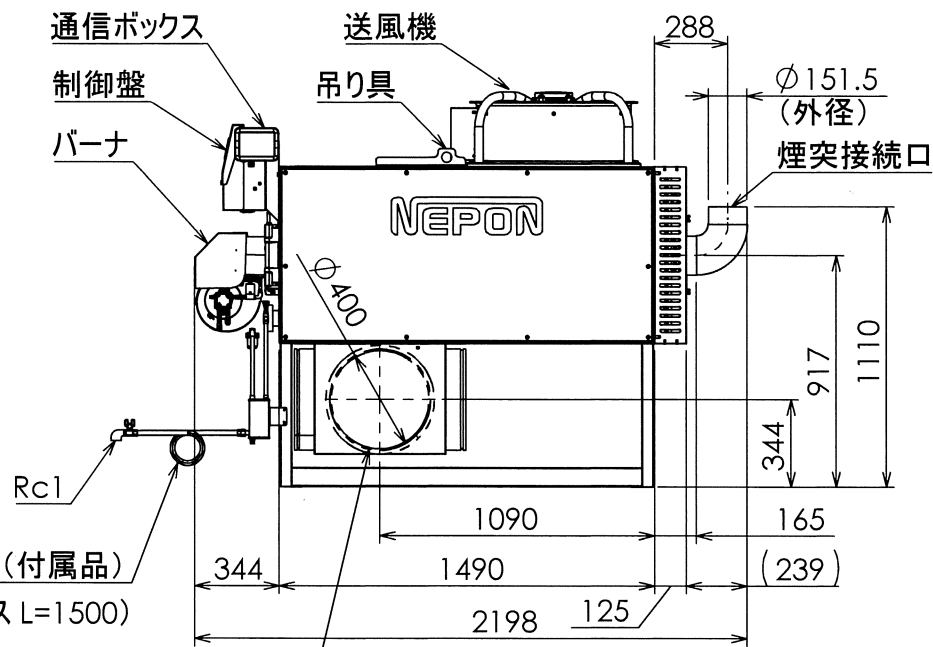
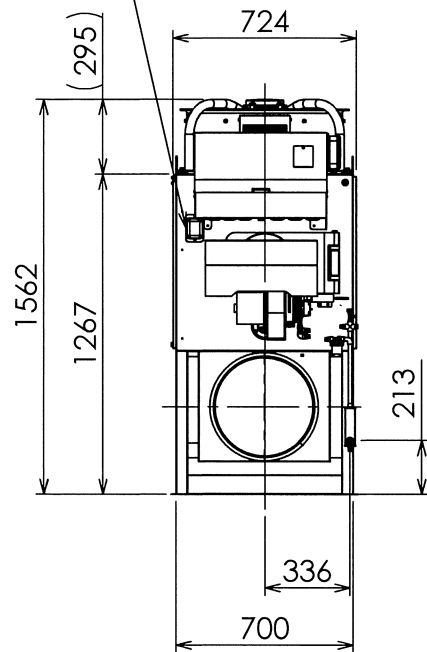


過熱防止装置



注: 温風吹出口(2方向吹出)

注記  
温風吹出口の向きは、前後または左右側面方向に付け替えられます

ハウスカオンキ	日付	2023/03/17	製図	福森
HK2030TCV	尺度	1:30	担当	村上
図面名	図法	第三角法	校閲	福森
外形寸法図			図番	471386

ネポン株式会社