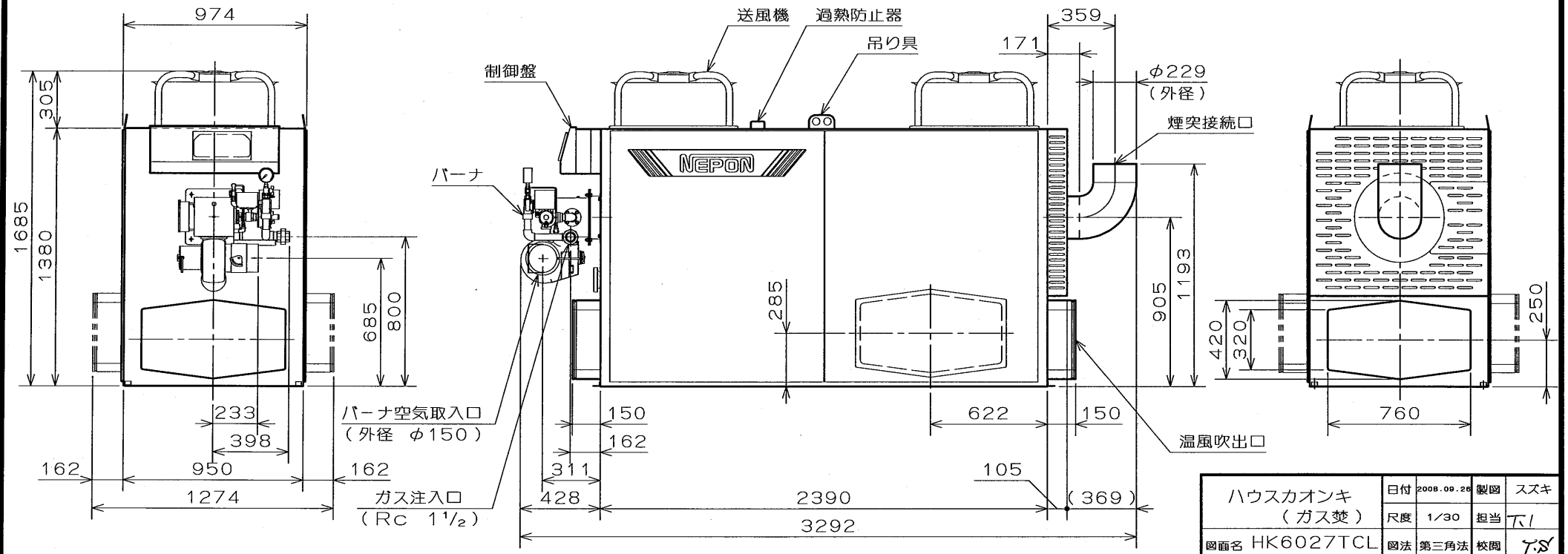


温風吹出口
(側面2方向へ付替可)



ハウスカオンキ (ガス焚)	日付 2008.09.26	製図	スズキ
	尺度 1/30	担当	T/I
図面名 HK6027TCL HK6027TCN	図法 第三角法	校閲	Y.S
外形寸法図	図番	465598A	

ネポニ株式会社