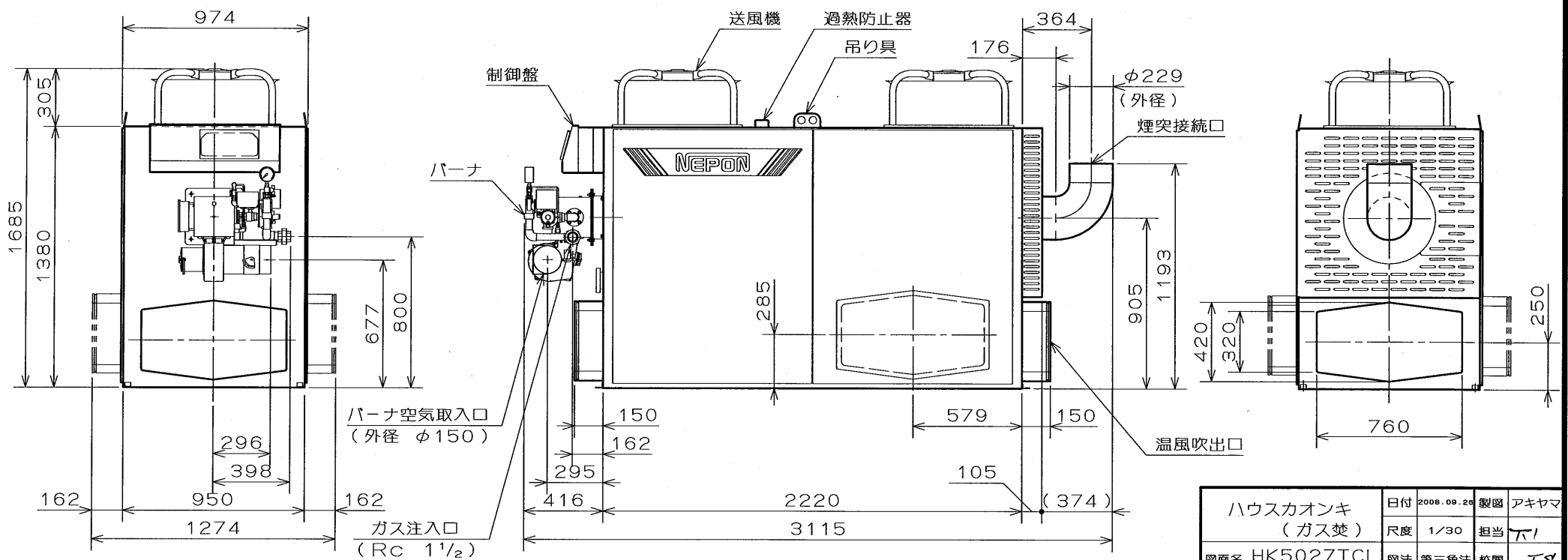


温風吹出口
(側面2方向へ付替可)



ハウスカオンキ (ガス焚)	日付 2008.09.26	製図 アキヤマ
図面名 HK5027TCL HK5027TCN 外形寸法図	尺度 1/30	担当 T/I 校閲 T.S 図番 465595A

ネポニ株式会社