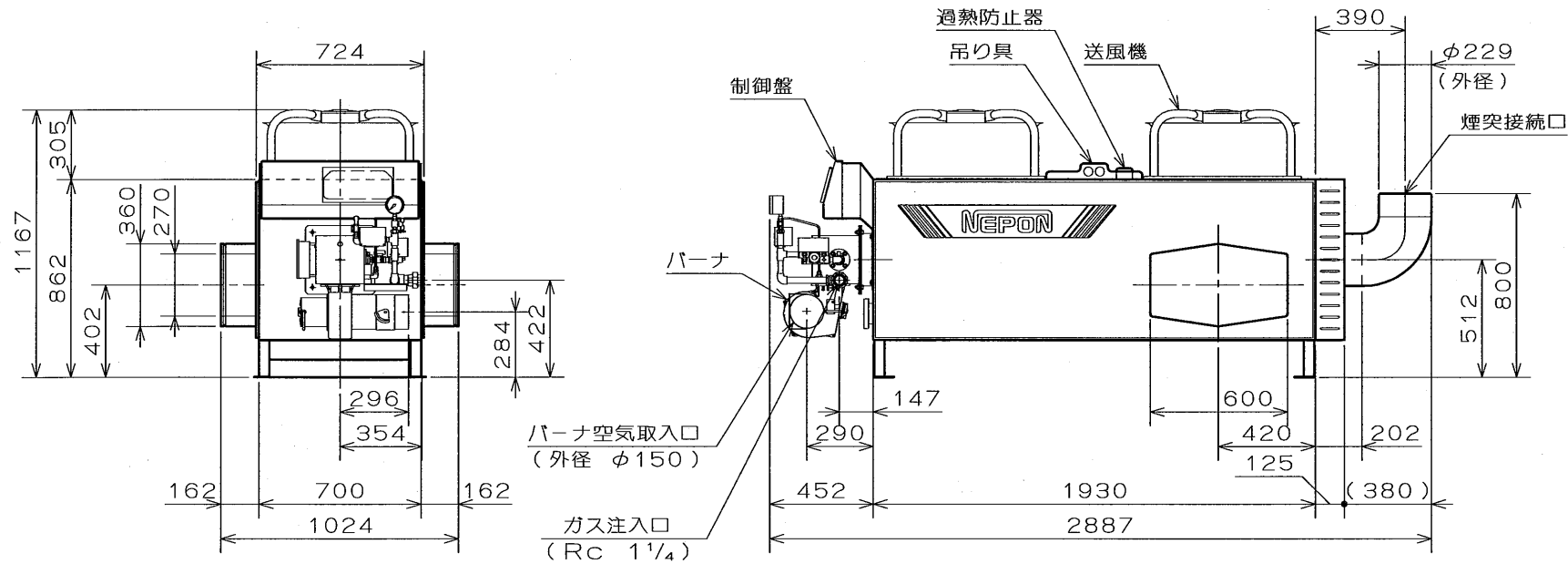


温風吹出口



ハウスカオンキ (ガス焚)	日付	2008.09.26	製図	アキヤマ
	尺度	1/30	担当	下ノ
図面名	HK4027TFL	図法	第三角法	校閲
外形寸法図		図番	465591A	

ネポニ株式会社