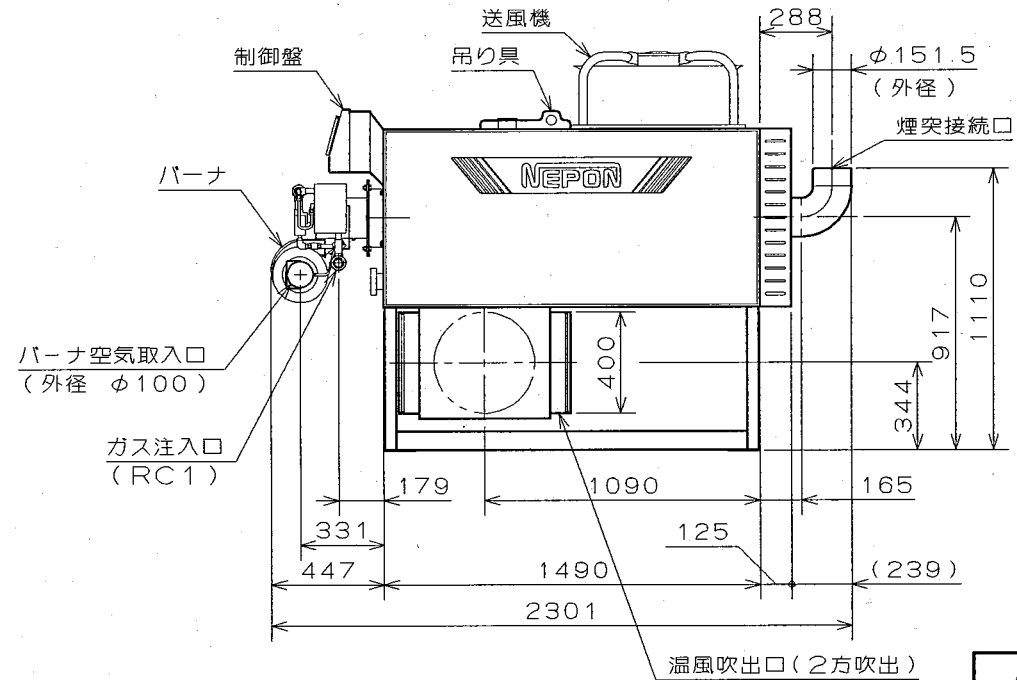
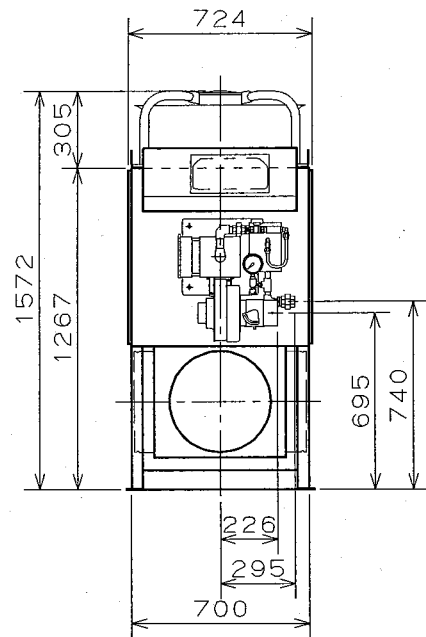


過熱防止器



ハウスカオンキ (ガス焚)	日付	07.02.07	製図	ススキ
	尺度	1/30	担当	
図面名	HK2027TCL HK2027TCN	図法	第三角法	校閲
外形寸法図	図番	465584		

ネポ株式会社