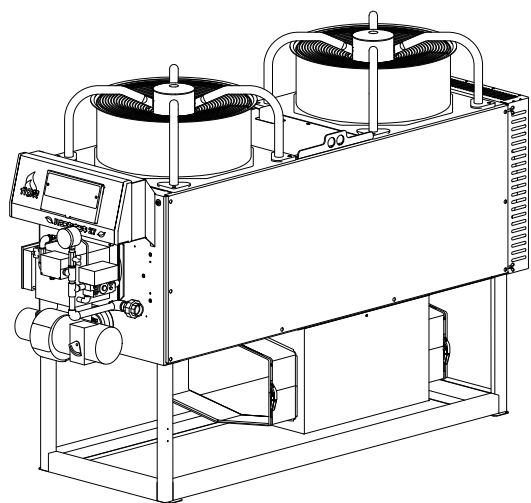


ハウスカオンキ

(ガス焚)

取扱説明書

型式 HK2027
HK3027・4027
HK5027・6027



◆◆お客様へ◆◆

このたびはネポンハウスカオンキをお買いあげいただきまして、まことにありがとうございます。
この製品を安全に正しく使用していただくため、お使いになる前にこの「取扱説明書」をよくお読みになり、十分に理解してください。
なお、「取扱説明書」はいつでも見られるところに大切に保管してください。

◆◆工事をされる方へ◆◆

工事を始める前に必ず「工事編」をお読みください。
工事完了後、必ずこの「取扱説明書」をお客様にお渡しください。

◆◆製品保証◆◆

「保証書」はこの「取扱説明書」と同梱してあります。
「取扱説明書」とともに、大切に保管してください。

取扱編

安全上のご注意 …………… 4

製品型式記号と意味 …………… 9

各部のなまえとはたらき …… 10

使用前の準備 …………… 15

運転前の確認 …………… 24

使用方法 …………… 28

安全装置 …………… 32

日常の点検・お手入れ …… 34

長期間使用しないときのお手入れ
…………… 35

故障・異常の見分けかたと処置法
…………… 40

移設・廃棄・譲渡 …………… 41

仕様 …………… 42

工事編

安全上のご注意 …………… 46

付属品について …………… 48

据え付け …………… 50

燃焼用空気取り入れ口の施工
…………… 52

ガス配管の施工 …………… 53

煙突の施工 …………… 55

電気配線の施工 …………… 57

工事後の確認 …………… 60

試運転 …………… 61

電気結線図 …………… 63

※この製品は施設園芸用です。
他の用途には使用しないでください。

お読みください

「使用前の
前に」

使いかた

必要なときに

お読みください

工事について

もくじ

取扱編

お読みください

ご使用前の
前に

使いかた

必要な
ときに

●	安全上のご注意	4
●	製品型式記号と意味	9
●	各部のなまえとはたらき	10
	製品外観例	10
	制御盤	13
	バーナ部外観	13
	ハウスカオンキの構造	14
●	使用前の準備	15
	吹出口の取り付け	15
	吹出口位置の変更	17
	してはいけない吹出口位置の変更	19
	ダクトの取り付けと配置	21
●	運転前の確認	24
	電気配線	24
	ガス配管のエア抜きとガス漏れチェック	25
	燃焼用空気取り入れ口	25
	煙突の確認	26
	その他の確認事項	26
	燃焼用空気の調節	27
●	使用方法	28
	自動運転	28
	停止	30
	送風機運転	31
●	安全装置	32
●	日常の点検・お手入れ	34
	毎日の点検・お手入れ	34
●	長期間使用しないときのお手入れ	35
	ガス配管のバルブ操作	35
	缶体の掃除方法	36
	制御盤の保管方法	38
	ハウスカオンキの保管方法	39

●	故障・異常の見分けかたと処置法	40
	状態から調べる	40
●	移設・廃棄・譲渡	41
●	仕様	41
	プロパンガス仕様	42
	13Aガス仕様	44

工事編

●	安全上のご注意	46
●	付属品について	48
●	据え付け	50
	据え付け場所の選定	50
	基礎工事について	51
●	燃焼用空気取り入れ口の施工	52
●	ガス配管の施工	53
●	煙突の施工	55
●	電気配線の施工	57
	電気配線について	57
	室温サーミスタ配線	59
	対震自動消火装置（感震器：別売品）の配線	59
●	工事後の確認	60
●	試運転	61
	試運転前の準備	61
	試運転の開始	61
	試運転が完了したら	62
●	電気結線図	63

安全上のご注意

- ご使用になる前に、この「安全上のご注意」をよくお読みのうえ正しくお使いください。
- ここに示した注意事項は、安全に関する重大な内容ですから、必ず守ってください。
- 表示と意味は、次のようになっています。



危険

誤った取り扱いをすると、人が死亡または重傷を負う危険が切迫して生じることが想定される内容を示します。



警告

誤った取り扱いをすると、人が死亡または重傷を負う可能性が想定される内容を示します。



注意

誤った取り扱いをすると、人が軽傷を負ったり、物的損害*の発生が想定される内容を示します。

※物的損害とは、業務用施設や栽培物および動植物にかかわる拡大損害を意味します。

- 図記号の意味は、次のようになっています。



回転注意

△は、注意（危険、警告を含む）を示します。
具体的な注意内容は、△の中や近くに絵や文章で示します。
左図の場合は「回転注意」を示します。



分解禁止

⊘は、禁止（してはいけないこと）を示します。
具体的な禁止内容は、⊘の中や近くに絵や文章で示します。
左図の場合は「分解禁止」を示します。



アース工事
をすること

●は、強制（必ずすること）を示します。
具体的な強制内容は、●の中や近くに絵や文章で示します。
左図の場合は「アース工事をする事」を示します。



このマークの中の数字は、関連事項ページを示します。

ネポン指定以外の部品などの取り付けについて

ネポン指定以外の部品などの取り付けおよび使用は、製品の性能を損ねる改造行為となります。

改造行為を行った場合、当社は保証期間内でも製品に関するいっさいの責任は負いません。

ネポン指定以外の部品などの使用による事故、機器の故障およびその他のトラブルなどは、すべてお客様の責任の範囲で処置いただくこととなります。

⚠ 危険

取扱い上の注意

ガス漏れがないか確認する。ガス漏れに気がついたときは

- ①ガス事業者（供給業者）の処置が終わるまでの間、絶対に火をつけたりしない。
電気器具（換気扇など）のスイッチの入・切や電源プラグの抜き差しをしない。
また、周辺で電話を使用しない。
- ②すぐに使用をやめ、ガスバルブを閉じ、メーターのガス栓も閉じる。
- ③窓や戸を開けてガスを外へ出す。
- ④お近くのガス事業者（供給業者）に連絡する。

爆発事故をおこすおそれがあります。



ガス漏れ時
使用厳禁

⚠ 警告

取扱い上の注意

機器の周辺に危険物を近づけない

危険物（ベンジン、シンナーなど）や、スプレー缶を機器の周辺および温風の当たるところで使用しないでください。
火災や爆発のおそれがあります。



危険物
近接禁止

空気吸込口や、送風機の回転部に手をふれない

けがのおそれがあります。



回転物
接触禁止

燃料は必ず指定の燃料を使用する

指定の燃料以外は使用しないでください。
不完全燃焼や異常燃焼などの事故のおそれがあります。



指定燃料使用

煙突が外れたまま使用しない

外れていると運転中に排ガスが屋内に漏れて危険です。



煙突外れ
危険

煙突が詰まったり、ふさがれたりしたままで使用しない

閉そくしていると運転中に排ガスが屋内に漏れて危険です。



煙突閉そく
禁止

機器の周辺に可燃物を近づけない

可燃物（カーテンなど）を機器の近くで使用しないでください。
火災のおそれがあります。



可燃物
近接禁止

煙室蓋が外れた状態や煙室蓋アイナットがゆるんだまま使用しない

煙室蓋をしっかり固定していないと運転中に排ガスが屋内に漏れて危険です。



煙室蓋異常時
使用禁止

移設する場合は、必ずお買い上げの販売店、またはお近くのネポン営業所に依頼する

施工不備があると感電・漏電や火災、事故のおそれがあります。



専門業者

安全上のご注意 (つづき)

警告

取
扱
上
の
注
意

異常（異音・異臭）を感じたときは使用を中止し、お買い上げの
販売店またはお近くのネポン営業所に連絡する
感電や火災、予想しない事故のおそれがあります。



異常時使用禁止

注意

取
扱
上
の
注
意

吹出口は正しく取り付け、ふさがず
すべて使用する

機器の性能や寿命を損なう
おそれがあります。



吹出口取付注意

換気扇を同時運転させない

不完全燃焼や異常燃焼な
どの事故のおそれ
があります。



換気扇
同時運転禁止

ダクトは、指定サイズのを規定本
数以上取り付ける

室内に温度むらが生じて作
物の生育がばらついたり、
機器の寿命を損なうおそれ
があります。



ダクト確認

ダクトは、先端の絞りすぎや、途中の
急な曲がりがないようにする

曲がり箇所には、コーナー
ダクトを使用する

機器の寿命を損なうおそ
れがあります。



ダクト施工注意

1台で複数のハウスを暖房する場合
は、戻りの通風路を確保する

不完全燃焼により、人や
作物に害を与えるおそれ
があります。



ダクト施工

制御盤内の配線部に手を触れない

感電のおそれがありま
す。














感電注意

高地（標高1000m以上）で使用する場合は、燃焼状態を十分に
確認する

高地では空気が薄く、不完全燃焼のおそれがあります。
お買い上げの販売店またはお近くのネポン営業所までご相談ください。



高地注意

 注意	
<p>ぬれた手でスイッチなどを操作しない 感電のおそれがあります。</p> <p style="text-align: center;"></p> <p style="text-align: center;">ぬれた手禁止</p>	<p>燃焼中や消火直後は、高温部に手など触れない やけどのおそれがあります。</p> <p style="text-align: center;"></p> <p style="text-align: center;">高温部 接触禁止</p>
<p>農薬や水をかけない 感電、機器故障や製品寿命を損なうおそれがあります。</p> <p style="text-align: center;"></p> <p style="text-align: center;">水ぬれ禁止</p>	<p>高湿度の場所では使用しない 本体や機器内部がぬれたり、結露するような高湿度状態で使用すると、漏電するおそれがあります。</p> <p style="text-align: center;"></p> <p style="text-align: center;">高湿度使用禁止</p>
<p>運転中や運転停止直後は電源を切らない 機器が高温になり、故障ややけどのおそれがあります。</p> <p style="text-align: center;"></p> <p style="text-align: center;">運転中電源遮断 禁止</p>	<p>制御盤の扉は、運転操作のとき以外は閉める 故障のおそれがあります。</p> <p style="text-align: center;"></p> <p style="text-align: center;">扉確認</p>
<p>雷が発生しているときは、元電源を切る 火災や故障のおそれがあります。</p> <p style="text-align: center;"></p> <p style="text-align: center;">電源を切る</p>	<p>日常の点検やお手入れは必ず行う 機器が故障するおそれがあります。</p> <p style="text-align: center;"></p> <p style="text-align: center;">日常点検</p>
<p>警報ランプ（赤）が点灯したときは適切に処置する 機器が故障するおそれがあります。</p> <p style="text-align: center;"></p> <p style="text-align: center;">警報確認</p>	<p>分解・修理・改造はしない 感電やけが、火災のおそれがあります。</p> <p style="text-align: center;"></p> <p style="text-align: center;">分解禁止</p>

取り扱上の「注意」

安全上のご注意 (つづき)

注意

取り扱い上の注意

点検やお手入れをするときは、機器を停止させ、元電源を切り、ガスバルブを閉じる

けがや感電、ガス漏れなどのおそれがあります。



電源を切る

シーズン終了後や長期間使用しないときは、ガス配管のバルブはこの取扱説明書に従って閉じる

ガス漏れや感電のおそれがあります。



バルブ確認

廃棄は専門業者へ依頼する

絶対に不法投棄などしないでください。



専門業者へ依頼

定期的に点検・整備を受ける

整備不良がありますと、事故のおそれがあります。



定期点検

譲渡のときは取扱説明書を添付する

お使いになっている製品を他に売ったり、譲渡されるときは、新しく所有者となる方が安全な正しい使いかたを知るために、この取扱説明書を目立つところにテープ止めしてください。

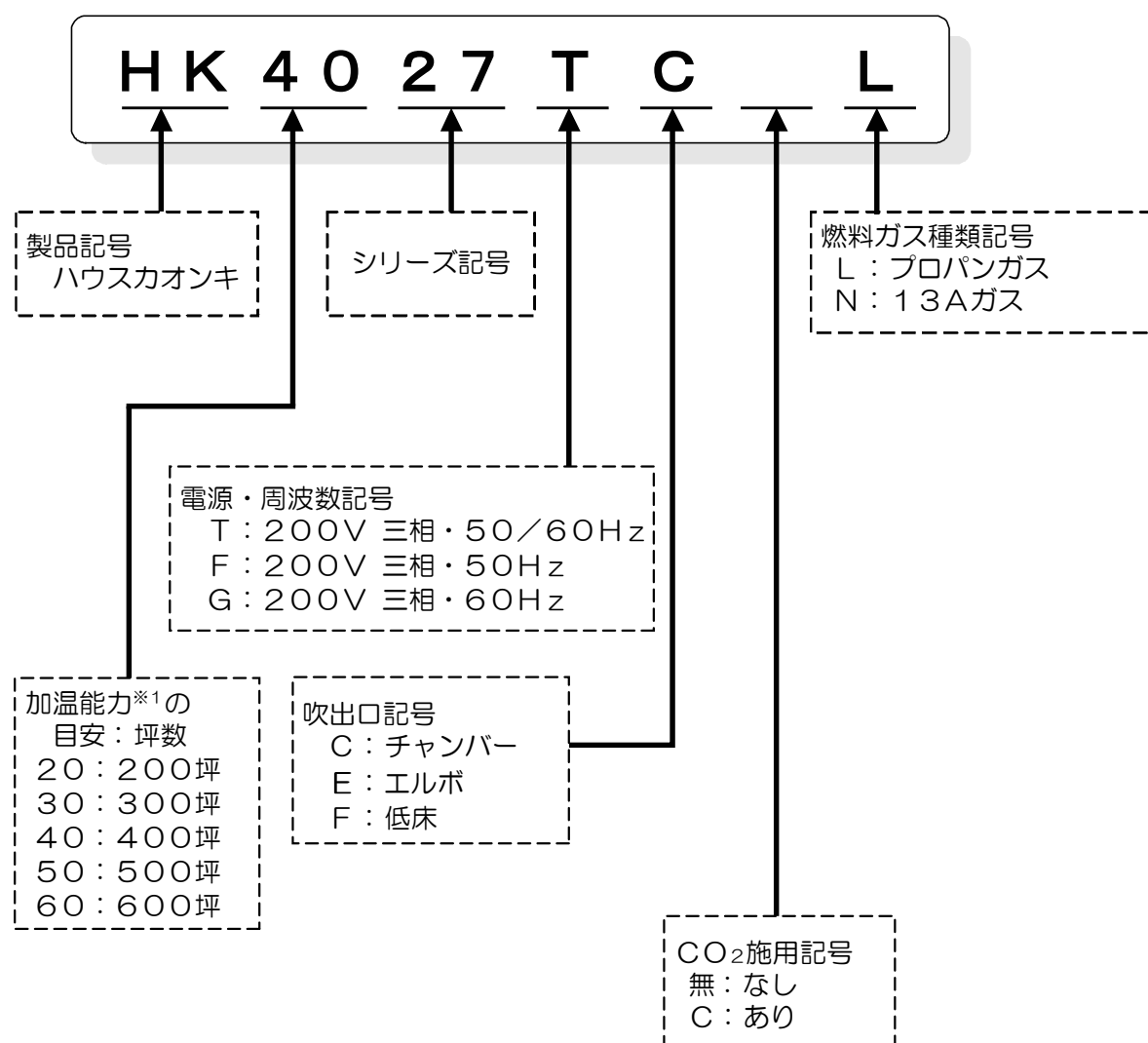


取扱説明書添付

製品型式記号と意味

お買い上げいただいたハウスカオンの型式は以下のような意味を表しています。

- 取扱説明書の中で、型式の違いにより説明内容が異なる場合があります。
- 製品の正面に貼り付けてある主銘板をご覧ください、該当する機種をご確認ください。

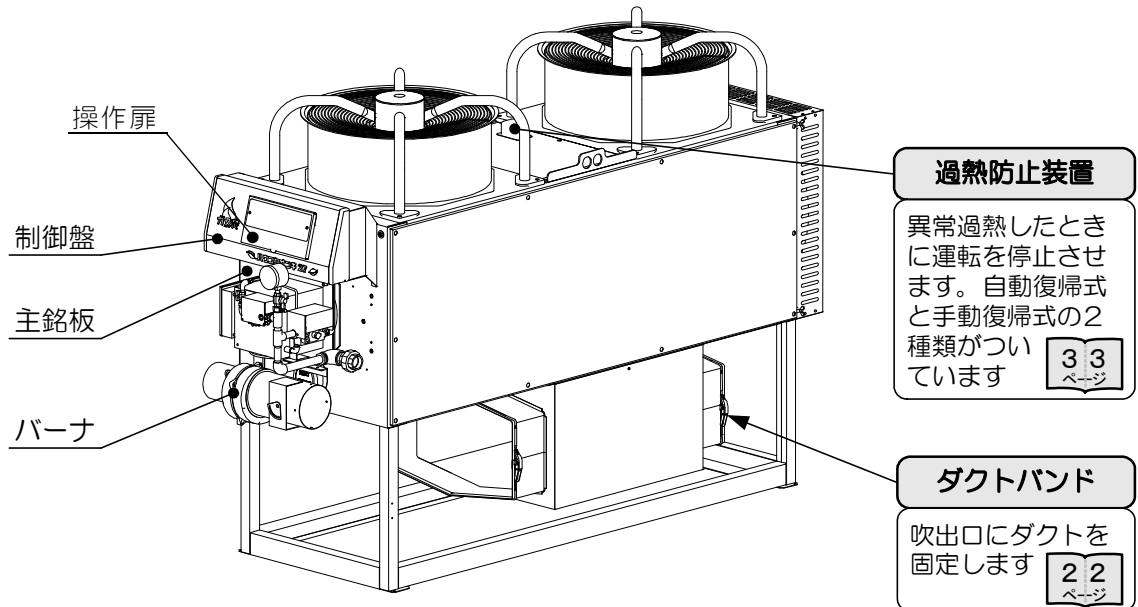


※1: 加温能力は、ビニール1層カーテンで、ハウス内温度を外気温度より約1.5℃上昇させることができる床面積の目安です。

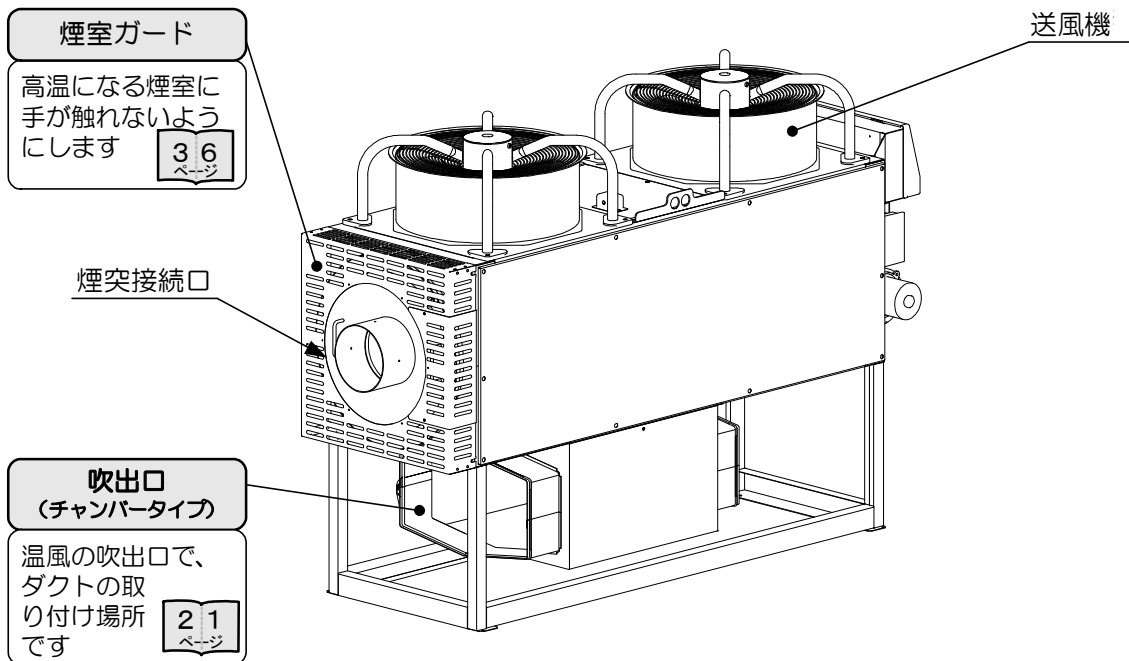
温室の形状や、環境条件などによって加温能力は異なります。

各部のなまえとはたらき

製品外観例（チャンバータイプ）



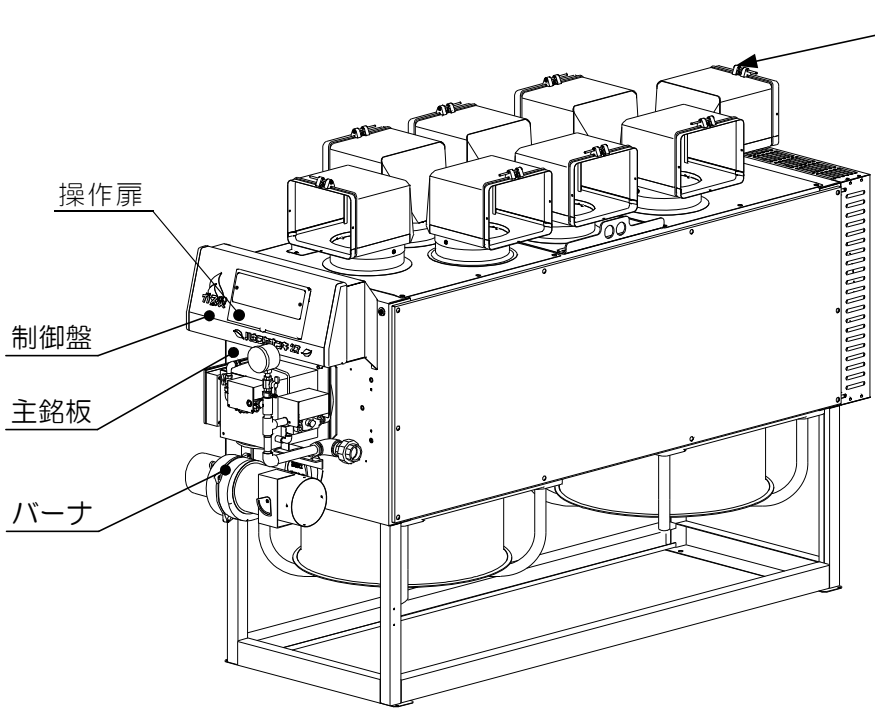
前面（HK4027TC）



後面（HK4027TC）

製品外観例（エルボタイプ）

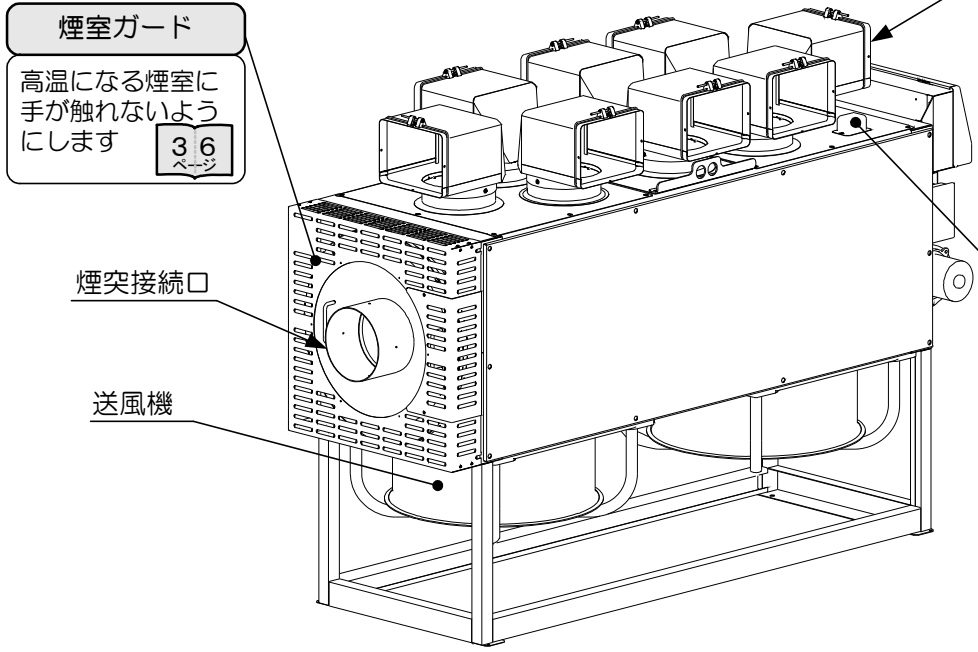
ご使用前に
各部のなまえとはたらき



ダクトバンド

吹出口にダクトを固定します **21** ページ

前面（HK4027TE）



吹出口（エルボタイプ）

温風の吹出口で、ダクトの取り付け場所です **21** ページ

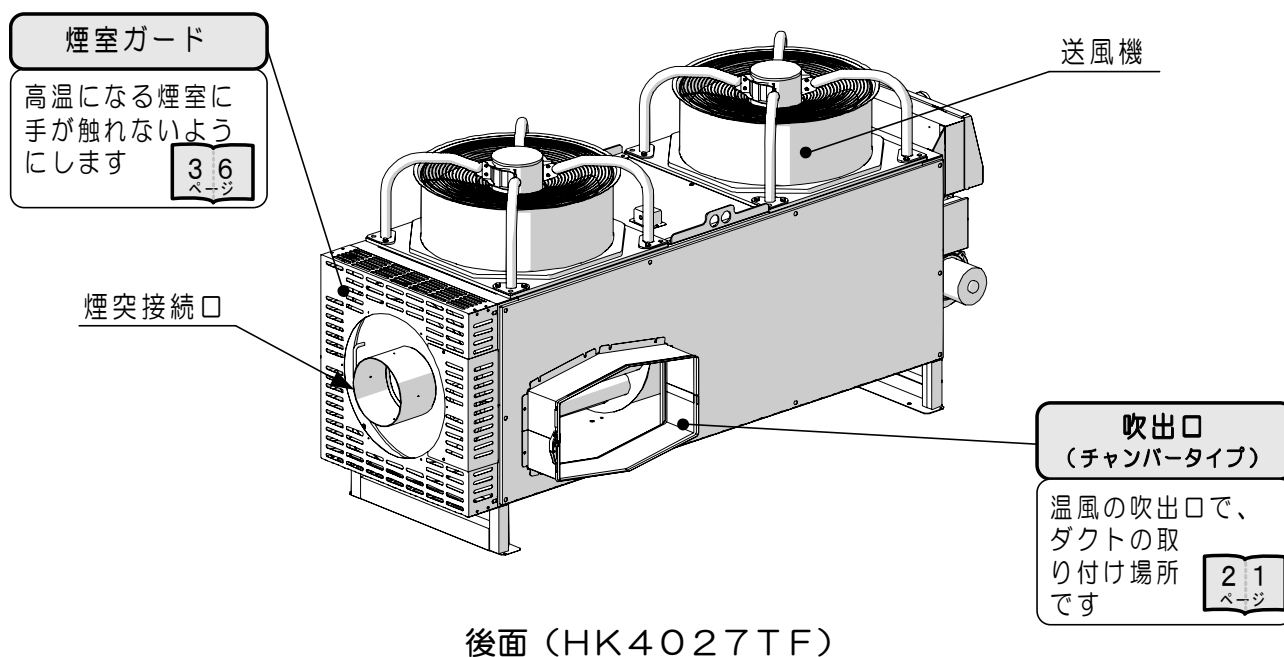
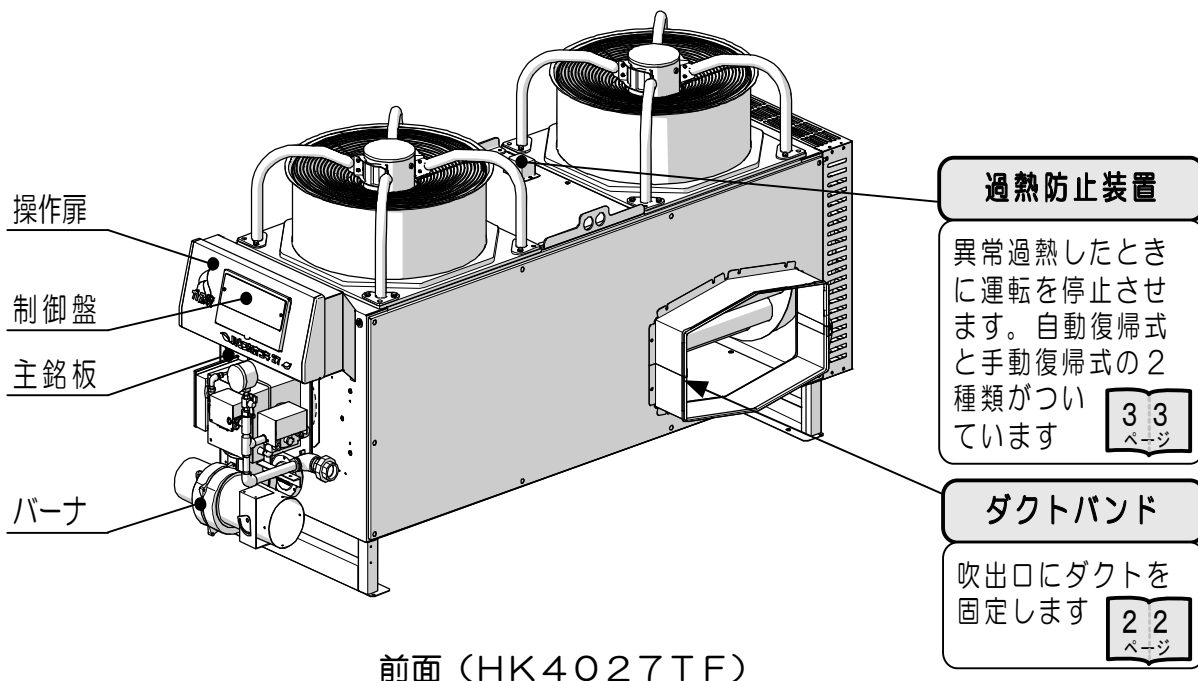
過熱防止装置

異常過熱したときに運転を停止させます。自動復帰式と手動復帰式の2種類がついています **33** ページ

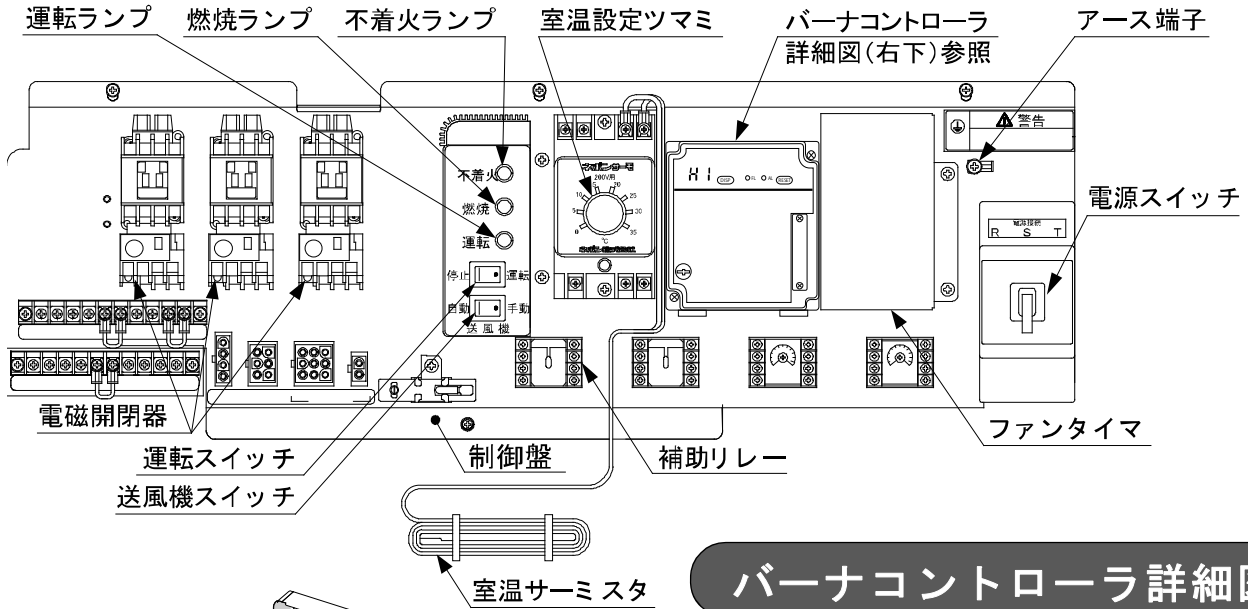
後面（HK4027TE）

各部のなまえとはたらき (つづき)

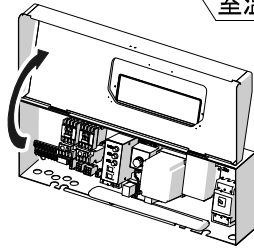
製品外観例 (低床タイプ)



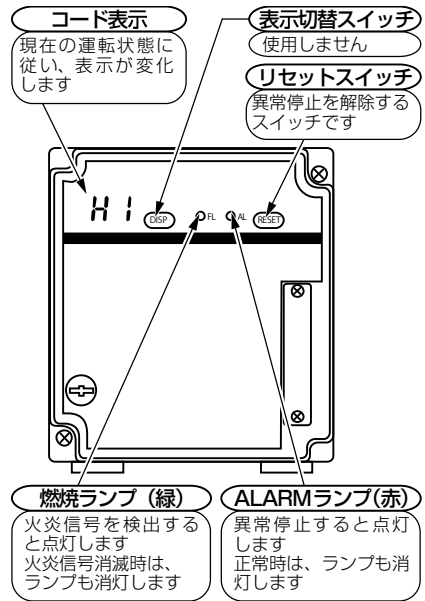
制御盤（内部）



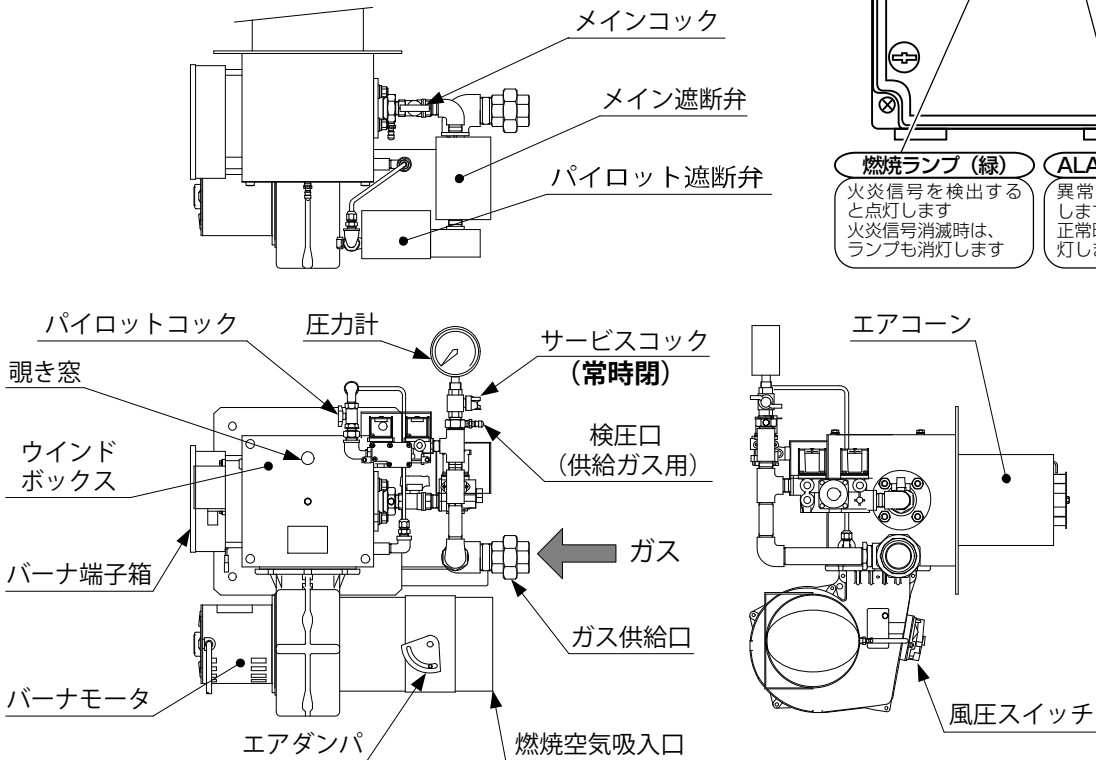
操作扉を開く



バーナコントローラ詳細図



バーナ部外観

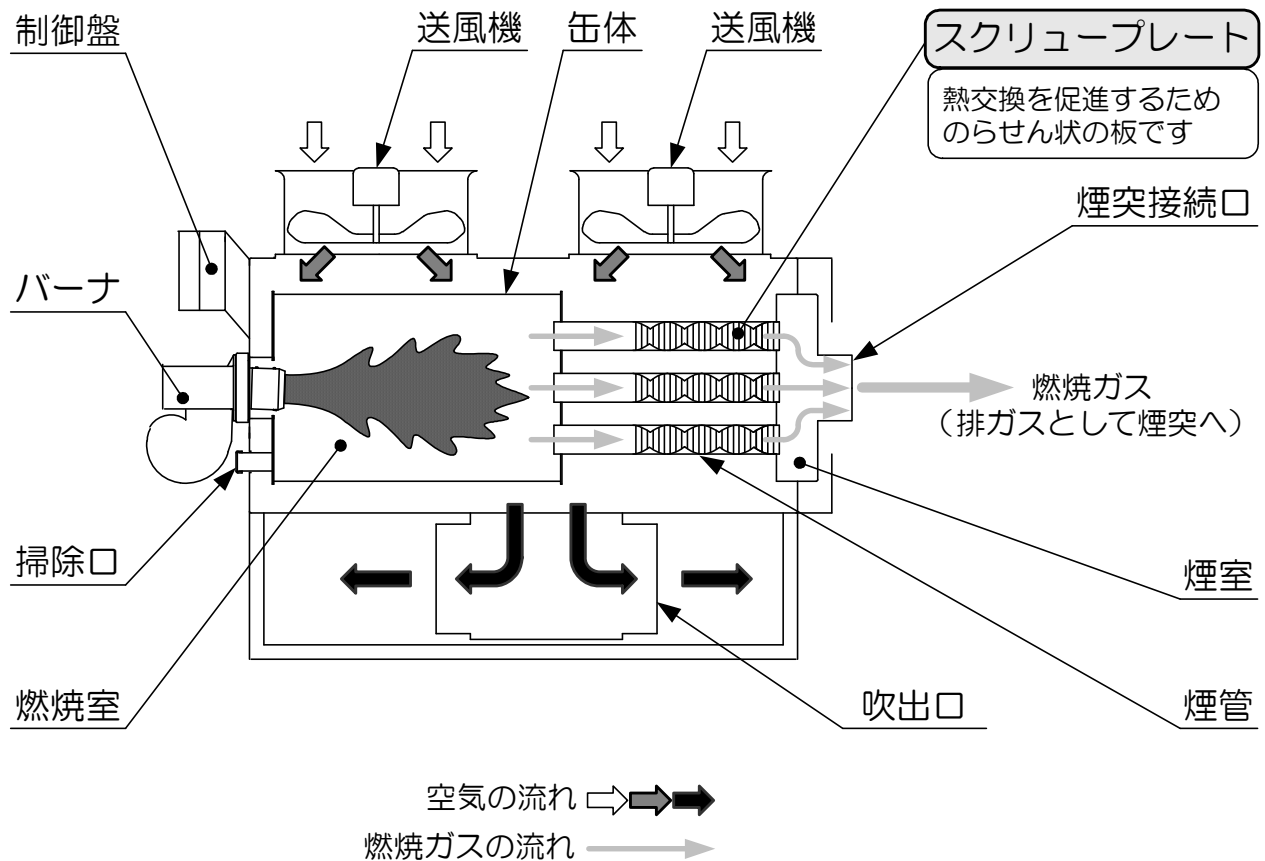


ご使用前に

各部のなまえとはたらき

各部のなまえとはたらき (つづき)

ハウスカオンの構造



■ 空気の流れ

- ハウス内の冷たい空気を送風機から取り込みます。
- 取り込まれた空気は、缶体（燃焼室・煙管・煙室）の外側を通過することにより加熱されます。
- 加熱された空気（温風）は、吹出口からダクトを通じて、ハウス内に送られ加温します。

■ 燃焼ガスの流れ

- 燃料が缶体内部（燃焼室）で燃焼し、高温の燃焼ガスが発生します。
- 燃焼ガスは缶体での熱交換により、送風機からの空気に熱を与えて、温度が下がります。
- 温度が下がった燃焼ガスは、排ガスとして煙突接続口から煙突を通して排出されます。

使用前の準備

吹出口の取り付け

⚠注意 ◆吹出口は正しく取り付け、ふさがずにすべて使用する
機器の性能や寿命を損なうおそれがあります。

型式により吹出口の形状が異なります。

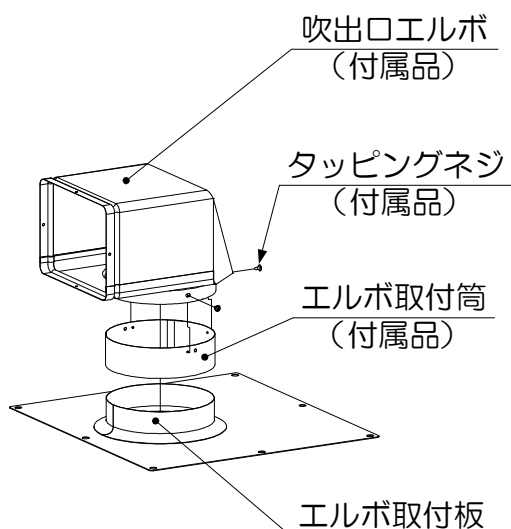
以下の手順にしたがい吹出口を正しく取り付けてください。

■エルボタイプ（吹出口記号がE 例：HK4027TE ⇒ ）

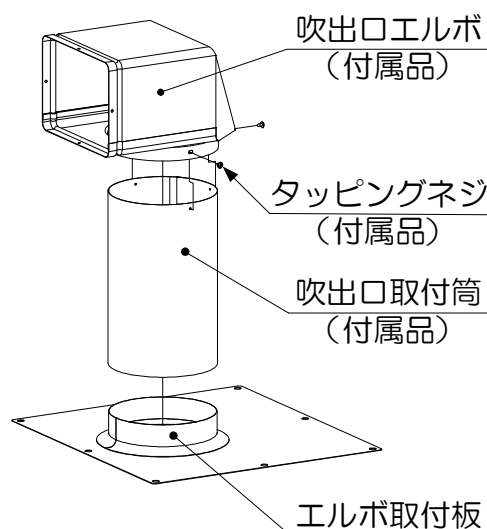
- ①吹出口エルボをエルボ取付筒（または吹出口取付筒）にのせ、3か所のネジ穴を合わせます。
- ②合わせた3か所のネジ穴にタッピングネジ（付属品）を取り付けて、吹出口エルボとエルボ取付筒（または吹出口取付筒）を固定します。
- ③3か所のタッピングネジにゆるみがないか確認します。
- ④エルボ取付板に、上記②で組み立てた吹出口エルボの取付筒をはめ込み、かぶせます。
- ⑤吹出口を、ダクトを配置する方向へ向けます。

<吹出口取付筒について>

- 吹出口エルボに取り付けたダクトが重なる場合は、吹出口取付筒を使用して、上下方向にダクトをずらすことができます。
- ハウスのダクト施工状態に合わせて、ご使用ください。



エルボ取付筒を使用する場合



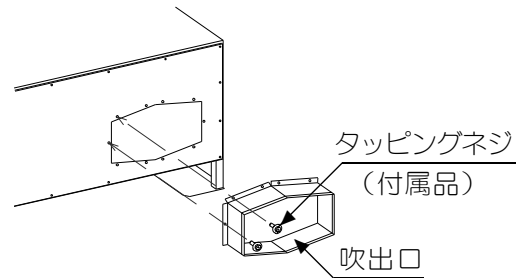
吹出口取付筒を使用する場合

使用前の準備 (つづき)

■低床タイプ (吹出口記号がF 例：HK4027TF ⇒)

【HK3027TF・4027TFの場合】

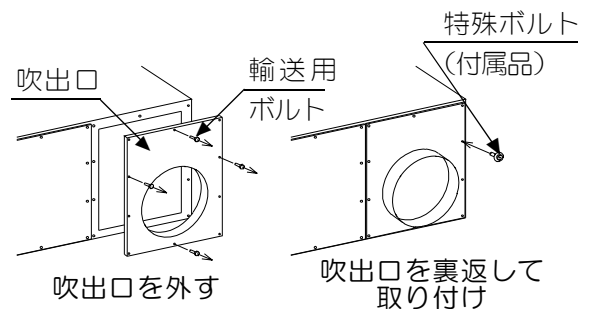
- ①付属品の吹出口とタッピングネジを準備します。
- ②本体の側面の10か所のネジ穴と吹出口の取付穴を合わせ、タッピングネジでしっかりとめます。
- ③吹出口がしっかり固定されたことを確認してください。



【HK5027TF・6027TFの場合】

※上記の機種は、出荷時に吹出口が、裏返しに取り付けられています。

- ①付属品の特殊ボルト (10本) を準備します。
- ②吹出口を固定している工場出荷時の輸送用ボルト (4本) を外します。
このとき、吹出口が倒れないように押さえてください。
(輸送用ボルトは使用しません。)
- ③外した吹出口を裏返し、吹出口が表になるようにします。
- ④付属の特殊ボルトで10か所すべて取り付けます。
- ⑤吹出口がしっかり固定されたことを確認してください。



吹出口位置の変更

ご注意

- ◆取扱説明書に示している以外の吹出口の変更は、改造となります。絶対に行わないでください。
- ◆吹出口位置の変更に関する詳しいことは、お買い上げの販売店またはお近くのネポン営業所までお問合せください。

ご使用前に

使用前の準備

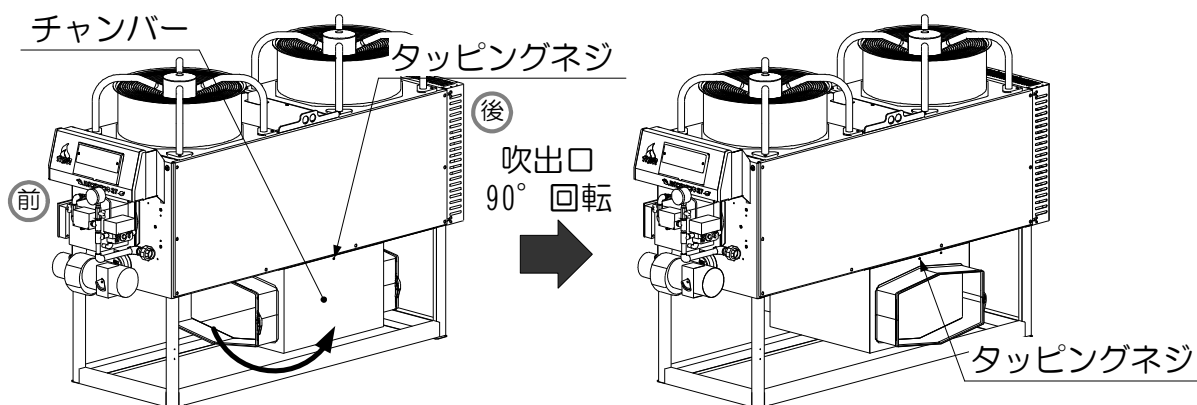
■チャンバータイプ

1. 前後吹き出しから左右吹き出しへの変更

(バーナ側を前、煙突接続口側を後ろとします)

【HK2027TC～4027TCの場合】

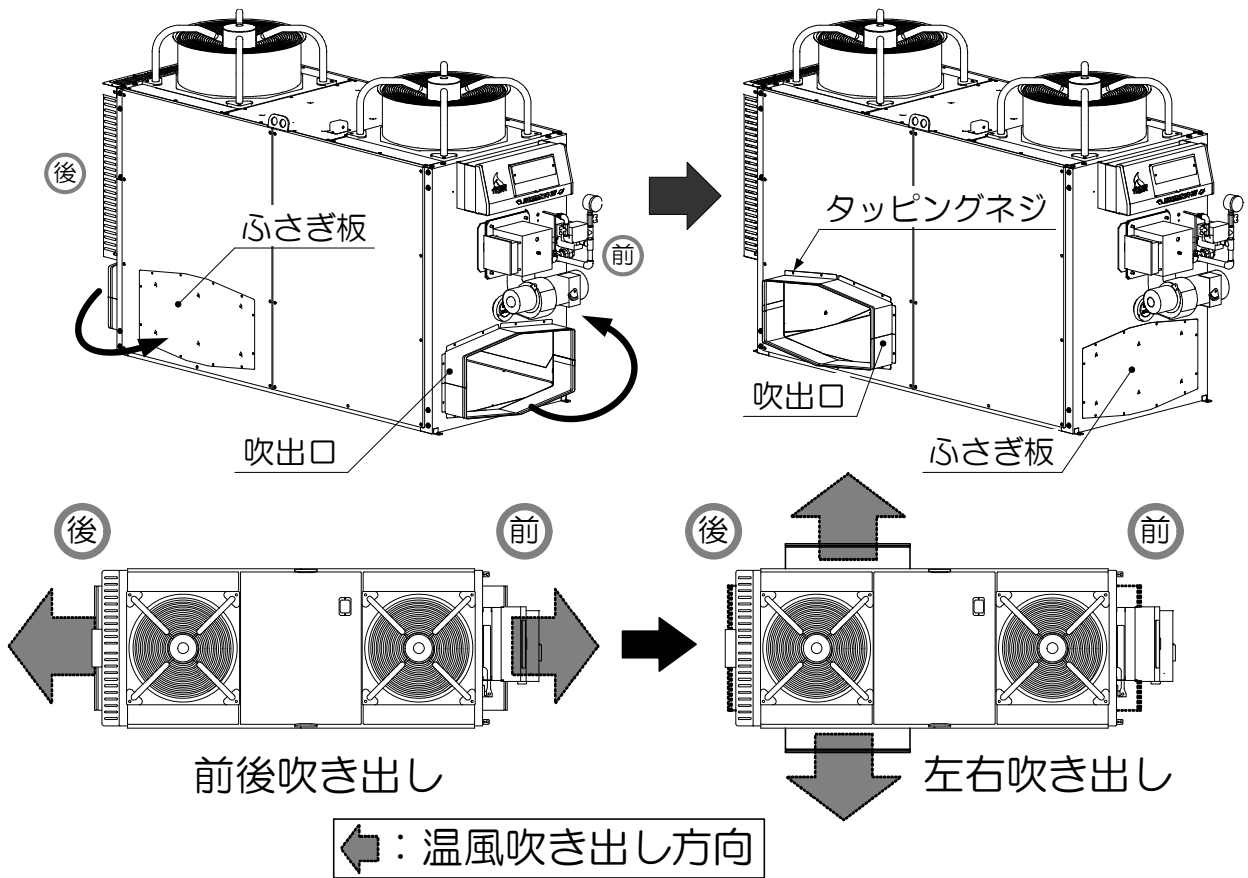
- ①チャンバーの底を支えて、固定している4本のタッピングネジを取り外します。
- ②チャンバーを下におろして外します。
- ③チャンバーを90°回転し、吹出口を前後方向から左右方向に変更します。
- ④外したときと逆の手順で、チャンバーを取り付けます。



【HK5027TC・6027TCの場合】

- ①前後の吹出口を固定している10か所のタッピングネジを外します。
- ②前後の吹出口を外します。
- ③左右のふさぎ板を固定している10か所のタッピングネジを外します。
- ④左右のふさぎ板を外します。
- ⑤外した吹出口と、ふさぎ板を交換し、吹出口が左右方向になるようにします。
- ⑥吹出口とふさぎ板を①と③で外したタッピングネジを使用し、しっかり固定します。

使用前の準備 (つづき)

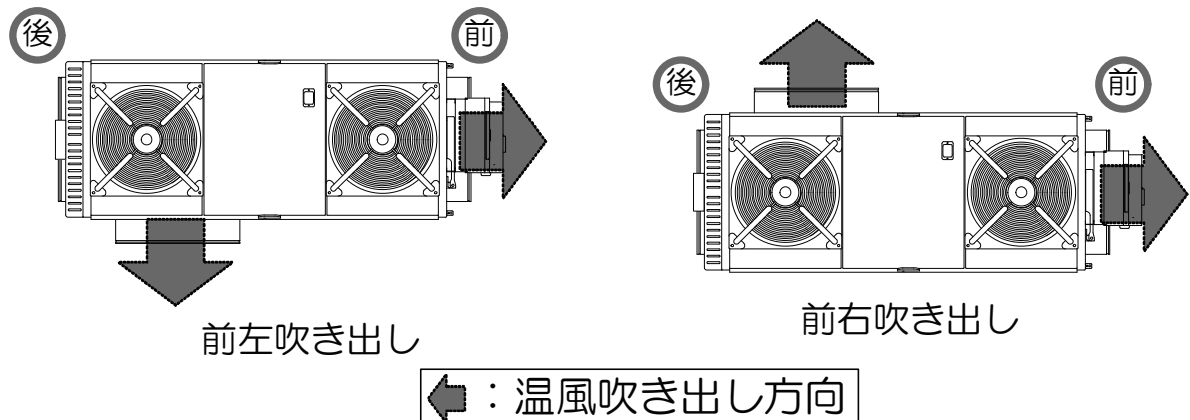


2. 後面の吹き出しを左右どちらかの面から吹き出しへの変更

【HK5027TC・6027TCのみ】

※前面の吹出口は絶対に外さないでください。

- 吹出口とふさぎ板の交換方法 ⇒ 「1. 前後吹き出しから左右吹き出しへの変更」参照
- 左右のうち使用したい方向のふさぎ板をどちらか1か所だけ外してください。
- 後面の吹出口と交換してください。



■エルボタイプ

1. 吹出口の変更について

- エルボタイプで、上下方向の吹出口の変更をする場合は、お買い上げの販売店、またはお近くのネポン営業所までお問合せください。

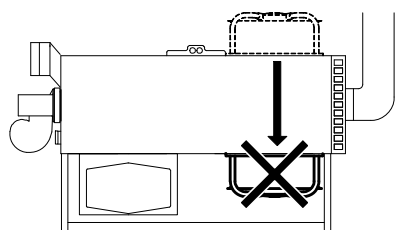
してはいけない吹出口位置の変更

※以下に示すような吹出口位置の変更は絶対にしないでください。
このような変更をすると缶体が局部過熱を起こし、製品寿命を著しく縮めます。

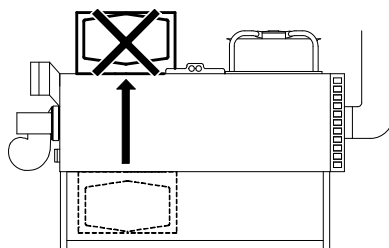
■チャンバータイプ

【HK2027TC・3027TCの場合】

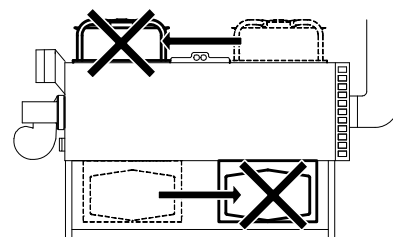
- 送風機位置の変更だけで、吹出口位置を変更しない。
- 吹出口位置の変更だけで、送風機位置を変更しない。
- 吹出口位置、送風機位置の前後の変更をする。
- 吹出口の片方をふさいで使用する。



送風機のみ下面に移動



吹出口のみ上面に移動

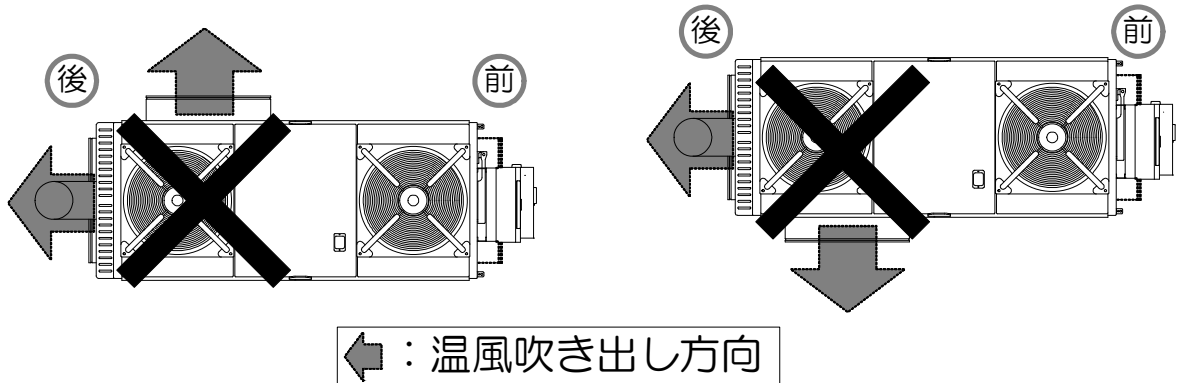


送風機と吹出口の前後
入れ替え

● 使用前の準備 (つづき)

【HK5027TC・6027TCの場合】

- 後面と側面の吹出口だけで、前面の吹出口を使用しない。
- 吹出口の片方をふさいで使用する。



■エルボタイプ

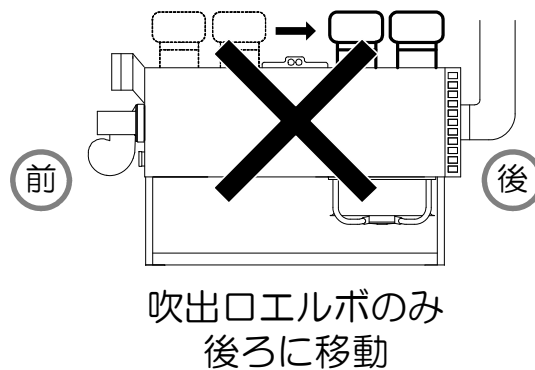
【全機種】

- 使用しない吹出口がある。
- ふさいでいる吹出口がある。

※吹出口は、必ずすべて使用し、どの吹出口も絶対にふさがらないでください。

【HK2027TE・3027TEの場合】

- 吹出口位置、送風機位置の前後の変更をする。



ダクトの取り付けと配置

■ダクトサイズと使用本数

<ダクト折り幅と必要本数>

型式	折り幅 (直径)	低床・チャンバータイプ				エルボタイプ		
		主ダクト	枝ダクト本数				475 (300)	550 (350)
			400 (250)	475 (300)	550 (350)	630 (400)		
HK2027	630 (400)	8	6	—	—	4	—	
HK3027	900 (570)	14	10	6	4	6	—	
HK4027	900 (570)	16	12	8	6	8	—	
HK5027	1100 (700)	22	16	10	8	—	6	
HK6027	1100 (700)	26	20	14	10	—	8	

ご使用の前に

使用前の準備



注意

◆ダクトは指定サイズのを規定本数以上取り付ける

室内に温度むらが生じて作物の生育がばらついたり、機器の寿命を損なうおそれがあります。

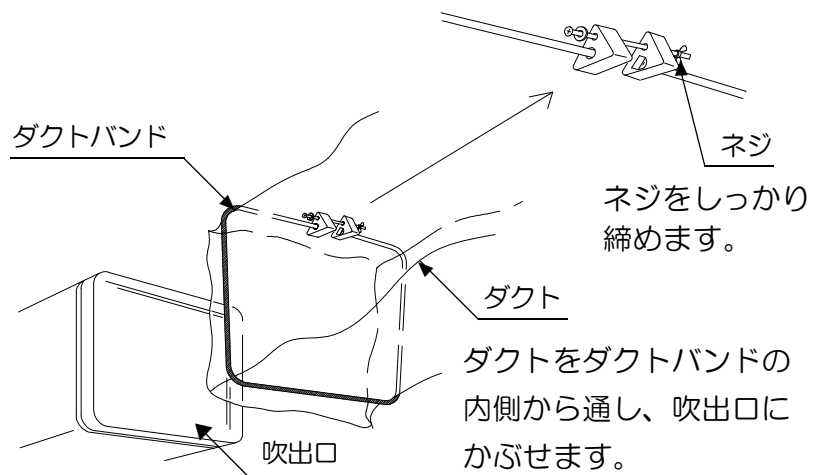
ご注意

◆ダクトは、必ずすべての吹出口に取り付けてください。

■吹出口ダクトの取り付けかた

【エルボタイプの場合】

- ①ダクトバンドの中にダクトを通し、吹出口にかぶせます。
- ②ダクトが動かないように、ダクトバンドをずらし、吹出口の溝にダクトバンドをはめ込みます。
- ③ダクトバンドのネジをしっかりと締めます。



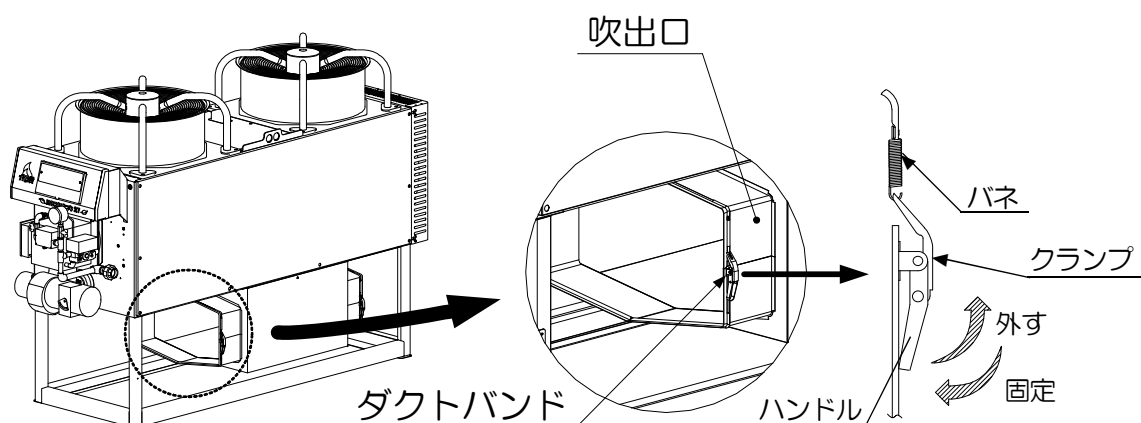
※ダクトが簡単に抜けないように、ダクトバンドは十分締め付けてください。

使用前の準備 (つづき)

【チャンバー・低床タイプの場合】

- ①吹出口にあるダクトバンドを外します。
ハンドルを上げて、バネからクランプを外してください。
- ②ダクトバンドの中にダクトを通し、ダクトを吹出口にかぶせます。
- ③吹出口の溝にダクトバンドをはめ込みます。
- ④ダクトバンドを固定します。
クランプをバネに引掛け、ハンドルを下げてください。

※ダクトが簡単に抜けないように、ダクトバンドがしっかりと固定されていることを確認してください。



ダクトバンドのバネにクランプを引掛けて固定してください。

警告

◆機器の周辺に危険物を近づけない

危険物（ベンジン、シンナーなど）やスプレー缶を機器の周辺および温風の当たるところで使用しないでください。
火災や爆発のおそれがあります。

注意

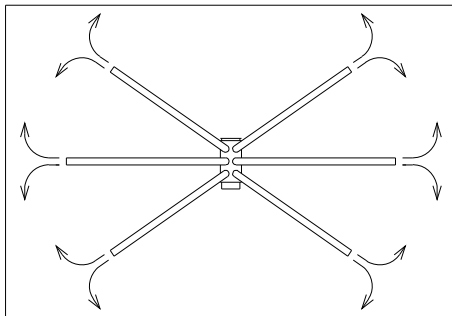
◆ダクトの先端の絞りすぎや、途中の急な曲がりがないようにする
曲がり箇所にはコーナードクトを使用する
機器の寿命を損なうおそれがあります。

お知らせ

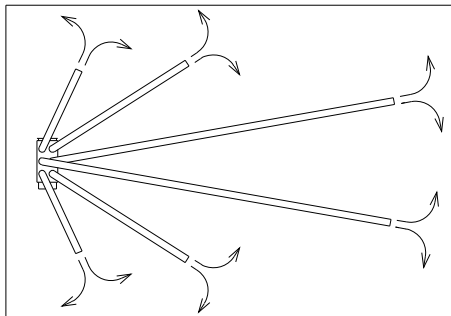
- 吹出口ごとの温風に温度差がでることがありますが、異常や故障ではありません。
- 温度差は、運転条件やダクト施工などによって発生します。

■ダクト配置方法例

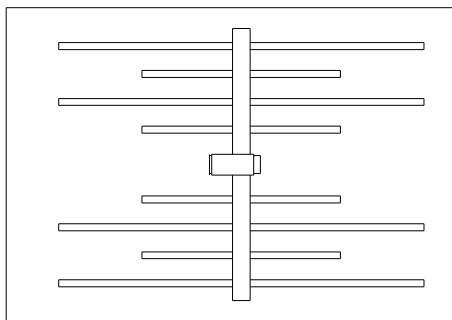
- ダクトは、室内の温度が均一になるように配置してください。
- ダクト配置の参考例を示します。
それぞれの温室の形状にあった配置を検討してください。



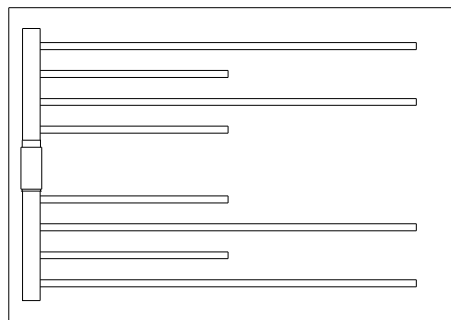
温室の中央より周囲へ吹き出す。



温室の端より周囲へ吹き出す。



温室の中央より2方向へ吹き出す。

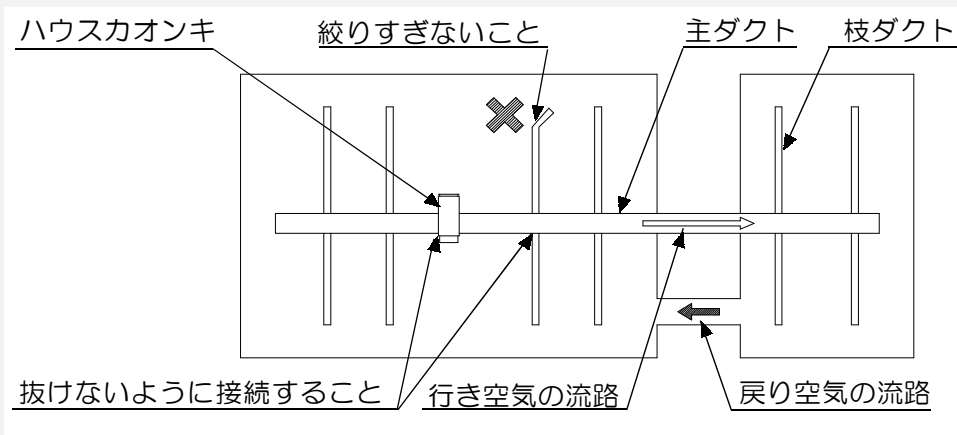


温室の端より2方向へ吹き出す。

1台で複数のハウスを暖房する場合は、以下のことを守ってください。

⚠注意

- ◆ハウスカオンキへの戻り空気の流路を必ず設ける
(戻り流路の太さは行きの2倍、断面積で4倍以上必要です)
- ◆ダクトの先端は、絞りすぎない
- ◆主ダクトと枝ダクトは、抜けないように接続する



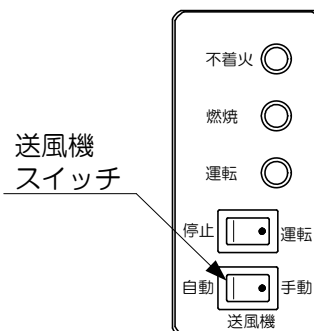
運転前の確認

電気配線

■電源配線の確認

以下の手順で、送風機の作動を確認してください。

- ①電源配電盤の元スイッチを入れ、電源を入れます。
- ②制御盤内の電源スイッチを入れます。
- ③送風機スイッチを「手動」にして、すぐに「自動」に戻します。そのとき、送風機の回転方向が、右回り（時計方向回り）であることを確認します。



警告 ◆送風機の回転部には手を触れない
けがのおそれがあります。

注意 ◆制御盤内配線部には手を触れない
感電のおそれがあります。

ご注意

◆送風機が逆回転している場合は、お買い上げの販売店または、工事業者にご連絡ください。

■室温サーミスタ配線の確認

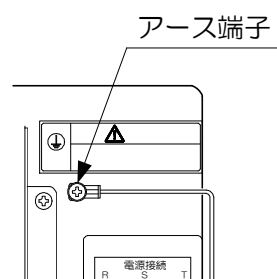
室温サーミスタは下記のことを確認し、正しく使用してください。

- 外れたり、切れたりしていない。
- 他の電源配線と束ねられていない。
- ハウス内の平均的な温度をよく感知する場所にある。
- 温風が直接あたらない。
- 感温部に、直射日光があたらない。
- 先端が上向になっており、水滴がたまらないようになっている。

注意 ◆室温サーミスタと他の電源配線を一緒に結束しない
誤作動のおそれがあります。

■アース配線の確認

制御盤内のアース端子に、アース線がしっかりと接続されていることを確認してください。



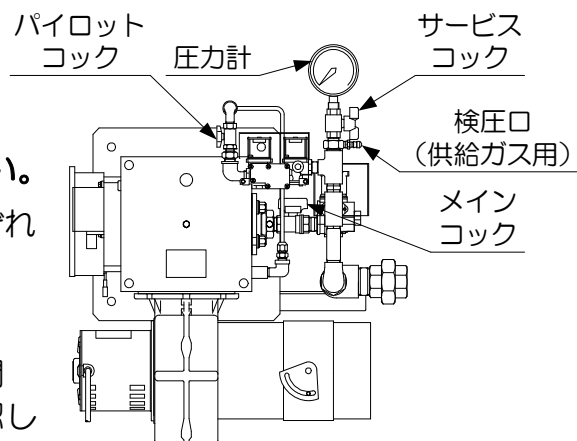
ガス配管のエア抜きとガス漏れチェック

■エア抜き作業

以下の手順でエア抜きをしてください。

この作業は火気厳禁のうえで行ってください。

- ①パイロットコック、メインコックをそれぞれ閉じます。
- ②ガス供給元バルブを開けます。
- ③ガス圧力計の下にあるサービスコックを開け、ガス圧力が所定以上にあることを確認してください。
- ④検圧口（供給ガス用）の止めネジをゆるめます。
- ⑤最初は配管内の空気が出てきます。徐々に燃料ガスの臭いがしてきたら、すばやく検圧口（供給ガス用）の止めネジを閉めます。
- ⑥完了後、サービスコックを必ず閉じてください。



ご使用の前に

運転前の確認

■ガス漏れチェック

- ①ガス供給配管やバーナ周りのガス配管にガス漏れが無いことを確認してください。
- ②完了後、パイロットコック、メインコックをそれぞれ開けてください。



危険

◆ガス漏れがある場合は機器の使用を中止し、ガス事業者に連絡する
爆発事故をおこすおそれがあります。



注意

◆ガス配管中のエア抜きは、完全にエアが出なくなるまで確実に
行う
不着火のおそれがあります。

燃焼用空気取り入れ口

■燃焼用空気取り入れ口の確認

- ハウスの換気扇が取り付けられている場合は、換気扇がハウスカオンキと同時運転になっていないことを確認してください。
燃焼用空気取り入れ口が、換気扇と共用していないことを確認してください。
- 燃焼用空気取り入れ口が、ふさがれていないことを確認してください。



注意

◆ハウスカオンキと換気扇を同時運転させない
不完全燃焼のおそれがあります。

運転前の確認 (つづき)

煙突の確認

■煙突の確認

以下のことを確認してください。

- 排ガスを屋外に排出できる。
- 煙突や煙突先端のまわりに可燃物がない。
- 煙突の外れや、接合部のずれがない。
- 煙突をねじで確実に接続し、しっかりと固定している。
- 接合部のパッキンに、外れや、傷みがない。
- 煙突に穴や、変形がない。
- 煙突がつまったり、ふさがったりしていない。

◆屋内に排気しない

運転中に排ガスが屋内に充満して危険です。



警告

◆煙突が外れたまま使用しない

外れていると運転中に排ガスが屋内に漏れて危険です。

◆煙突が詰まったり、ふさがったりしたままで使用しない

閉そくしていると運転中に排ガスが室内に漏れて危険です。

その他の確認事項

■ハウスカオンキ周辺の確認



警告

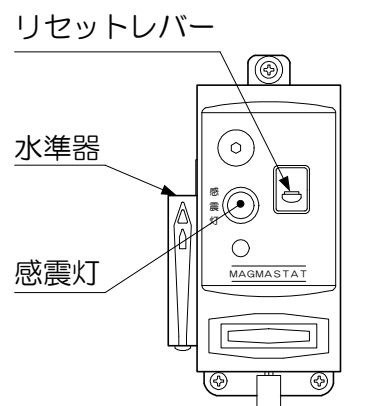
◆周辺に危険物や可燃物がないことを確認する

火災や爆発のおそれがあります。

■対震自動消火装置（感震器）：BES-100（別売品） の確認

- 感震器がセットされていること確認してください。
- 感震器の感震灯が消灯していることを確認してください。

※セット方法および動作チェック方法につきましては、感震器付属の取扱説明書をお読みください。



感震器（BES-100）

燃焼用空気の調整

ご注意

煙突の据付条件（高さ、横引き長）、電源周波数条件（50Hz 地域、60Hz 地域）により、燃焼用空気を調節する必要があります。

燃焼用空気の調整は、お買い上げの販売店またはお近くのネポン営業所へ依頼してください。

ご使用の前に

運転前の確認

使用方法

⚠️ 注意

- ◆ぬれた手で、スイッチなどを操作しない
感電のおそれがあります。
- ◆制御盤内配線部には、手をふれない
感電のおそれがあります。

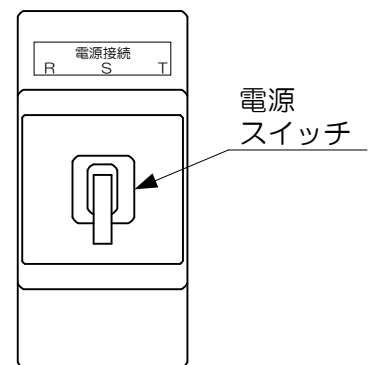
自動運転

運転開始は、以下の手順で行います。

(1) 制御盤扉を開けます。

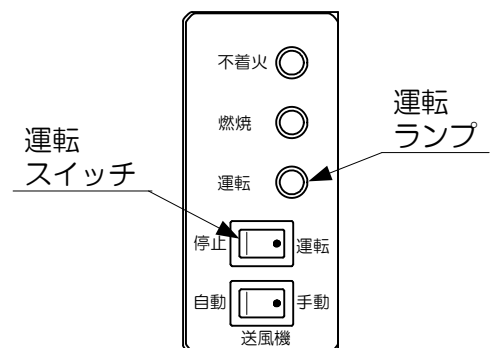
(2) 電源を入れます。

- 電源配電盤の元スイッチを入れてください。
- 制御盤内右側の電源スイッチを入れてください。



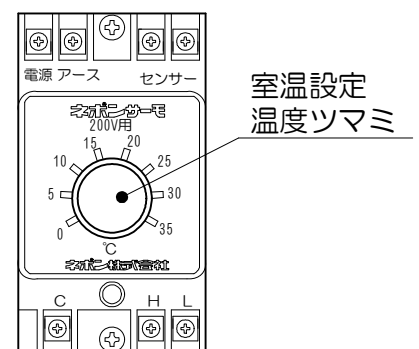
(3) 運転スイッチを入れます。

- 運転スイッチを「運転」にしてください。
- 運転ランプ（緑）が点灯します。



(4) 希望する室温に調節します。

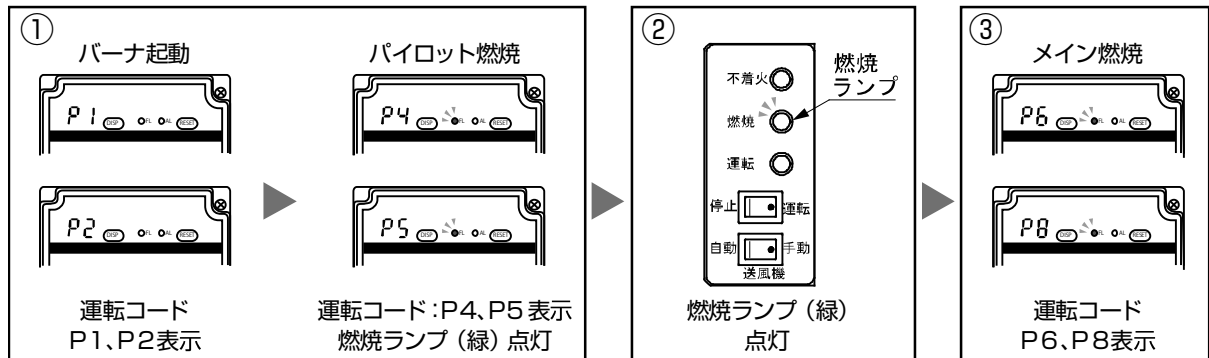
- 制御盤内の室温設定温度つまみを回し、希望する室温に設定してください。
- 室温が設定温度より下がると、送風機が起動します。



※送風機が2台以上ある機種（HK4027～HK6027）では、最初に1台目の送風機が起動します。その数秒後に他の送風機が起動します。

- バーナモータが起動し、しばらくするとパイロット燃焼を開始します。
- 燃焼が始まると燃焼ランプが点灯します。
- その後メイン燃焼となり、室温が設定温度になるまで燃焼を続けます。
- 運転開始後は、室温の設定温度に従い、自動的に燃焼と消火を繰り返します。

バーナコントローラの表示



(5) 制御盤扉を閉めます。

◆操作後は制御盤の扉を必ず閉める
故障のおそれがあります。

◆燃焼中や消火直後は電源を切らない

運転を停止させても送風機が停止するまでは電源を切らないでください。
消火直後すぐに電源スイッチや電源配電盤の元スイッチを切りますと本体表面が高温になり、やけどのおそれがあります。



注意

◆燃焼中や消火直後は高温部に手などふれない
やけどのおそれがあります。

◆農薬や水をかけない

感電、機器故障や製品寿命を損なうおそれがあります。

◆高湿度の場所では使用しない

機器が常時ぬれたり結露したりするような高湿度状態で使用すると、漏電するおそれがあります。

使用方法 (つづき)

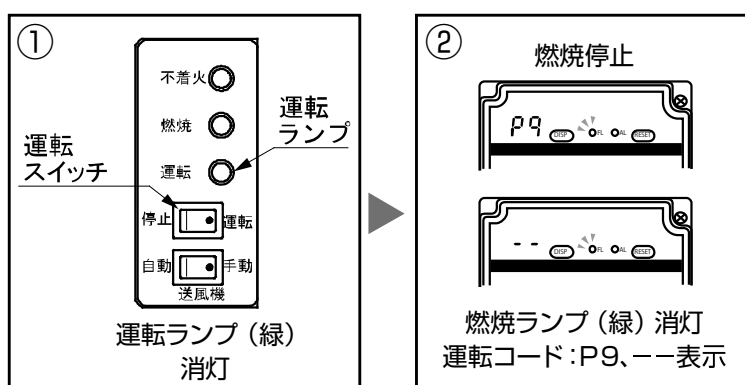
停止

運転停止は以下の手順で行います。

(1) 操作扉を開けます。

(2) 停止させます。

- ①運転スイッチを「停止」にしてください。
- ②運転ランプ（緑）が消灯し、燃焼が停止します。



バーナが燃焼中の場合

- バーナが燃焼中の場合は、消火します。
- 約20秒の排气運転（ポストパーシ※1）後、バーナモータが停止します。
- 数分間の残熱回収運転※2後、送風機が停止します。

送風機が残熱回収運転中の場合

- 数分後、送風機が停止します。

※1 ポストパーシ：消火後、バーナモータ運転を約20秒継続し、缶体および煙突内に残留している燃焼ガスを排气します。

※2 残熱回収運転：消火後、送風機運転を一定時間継続し、缶体の残熱をハウス内に送ります。

(3) 操作扉を閉めます。

⚠️ 注意

- ◆雷が発生しているときは、元電源を切る
火災や故障のおそれがあります。
- ◆操作後は、制御盤の扉を必ず閉める
故障の恐れがあります。

送風機運転

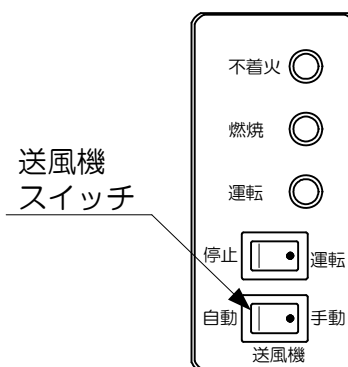
以下のようなとき、ハウスカオンキは送風機だけの運転ができます。

- ハウスカオンキで、ハウス内の空気を循環させたいとき。
- ダクトや設置の状態を確認をしたいとき。
- 送風機の回転方向を確認するとき。

(1) 操作扉を開けます。

(2) 送風機運転を開始します。

- 運転スイッチが、「停止」であることを確認してください。
- 送風機スイッチを「手動」にしてください。
- 送風機が動きます。



- ※送風機が2台以上ある機種（HK4027～6027）では最初に1台目の送風機が起動します。
その数秒後に他の送風機が起動します。

(3) 送風機運転を停止します。

- 送風機スイッチを「自動」にしてください。
- 送風機が停止します。

(4) 操作扉を閉めます。

ご注意

- ◆送風機運転が終わった後は、送風機スイッチは必ず、「自動」にもどしてください。
- ◆「手動」のまま使用しますと、送風機はハウスカオンキの自動運転とは無関係に運転し続けます。

安全装置

ハウスカオンキは以下のような安全装置を搭載しています。

異常が発生したときに作動して、運転を停止させたり、異常内容をお知らせします。

■安全装置が働いたときは、まず運転を停止してください。

■原因を取り除いても症状が変わらないときは、お買い上げの販売店、またはお近くのネポン営業所にご連絡ください。

装置名とはたらきおよび安全装置がはたらいたときの状態と表示

バーナコントローラ ●バーナコントローラは、バーナの点火・火炎監視・燃料遮断を自動で行い、安全を確保する装置です。

●コード表示は、現在の運転状態に従い変化します。
コード表示内容は、
⇒ **28** ~ **30** 「自動運転」「停止」を参照してください。

●表示切替スイッチ: 使用しません。
●ALARMランプ(赤): 異常停止すると点灯します。
正常時は、ランプが消灯します
●リセットスイッチ: 異常停止を解除するスイッチです。
再運転する際、使用します。
⇒下記「不着火ランプが点灯したときの再運転の方法」参照

●異常停止したとき、コード表示に警報コードを点滅表示します。

- 警報コード／運転コード表示例
0.8秒ごとに切り替わります。
- 警報コード: E0~E8
- 警報コードE9+サブコード(2桁)

◎警報コード一覧

表示	名称	内容
E0	インターロック異常	異常停止インターロックが作動した
E1	擬似火炎異常	スタートチェック中およびプレページ中に火炎信号を5秒間検出した
E2	風圧スイッチ異常①	燃焼中に風圧スイッチがOFFした
E3	風圧スイッチ異常②	スタートチェック時に風圧スイッチがONのまま3分間継続した プレページ開始後に風圧スイッチがONせず3分間継続した
E6	不着火	パイロット点火で着火検出できなかった
E7	断火	パイロット点火移行のシーケンスで火炎信号が消滅した
E8	POC(遮断弁閉確認)異常	メインバルブが閉のタイミングで遮断弁閉確認スイッチのOFF(開)を検出した メインバルブが開のタイミングで遮断弁閉確認スイッチのON(閉)を検出した
E9+サブコード(2桁)	機器異常	点火トランス、パイロット弁、メイン弁の出力に異常電圧を検出したなど

原因と処置方法

●原因

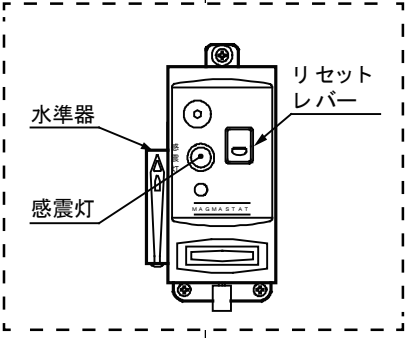
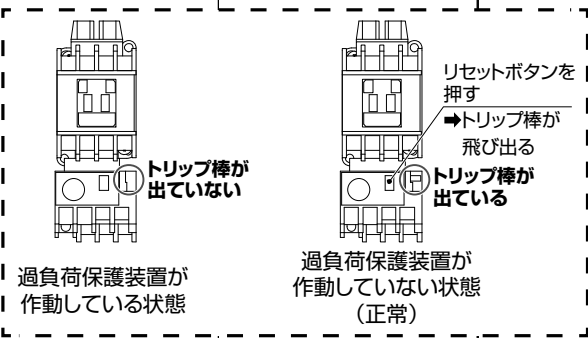
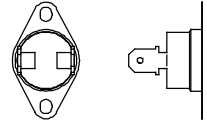
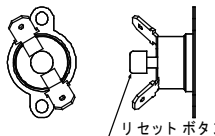
- 燃料ガス切れ
- 不着火
- 異常燃焼(失火の繰り返し)
- その他

●処置

⇒ **40** 「不着火になる」を参照し、原因を取り除いてください。

●不着火ランプが点灯したときの再運転の方法
原因を取り除いたら、以下の手順で再運転してください。

- ①バーナコントローラのリセットスイッチを1秒以上長押しする
◎不着火ランプ(赤)が消灯します。
- ②5秒経過後に運転・停止スイッチを「運転」にする
◎運転ランプ(緑)が点灯し、再運転します。

装置名とはたらき	安全装置がはたらいたときの状態と表示	原因と処置方法
<p>感震器 BES-100 (別売品)</p> 	<p>●地震(震度5以上)や強い振動、衝撃を受けた場合、自動的に運転を停止させます</p>	<p>●原因 ・地震 ・その他</p> <p>●処置 ①周囲の可燃物、機器の損傷、燃料ガス漏れ、煙突の外れなど異常がないことを確認します ②感震器を復帰させてください ③再度運転させてください</p> <p>感震器の復帰方法 ①運転スイッチを「停止」にする ②感震器が傾いていないか感震器の水準器で確認する ③感震器のリセットレバーをゆっくり上げる ④感震器の感震灯が消灯したの確認する</p> <p>詳しい取り扱いは、BES-100の取扱説明書を参照してください</p>
<p>バーナモータ過負荷保護装置</p> 	<p>●バーナモータに過電流が流れたときに作動し、運転を停止してモータを保護します</p>	<p>●原因 ・バーナモータ、ファンのロック・配線のはずれ・電圧降下・その他</p> <p>●処置(左図参照) ①制御盤内の電源スイッチを切ってください ②制御盤内のバーナモータ過負荷保護装置のリセットボタンを押してください</p> <p>⇒ 13</p>
<p>送風機モータ過負荷保護装置</p>	<p>●送風機のモータに過電流が流れたときに作動し、運転を停止してモータを保護します</p>	<p>●原因 ・カーテンなどの巻き込み、さびつきなどによる送風機のロック・配線のはずれ・電圧降下・その他</p> <p>●処置(上図参照) ①制御盤内の電源スイッチを切ってください ②制御盤内の送風機モータ過負荷保護装置のリセットボタンを押してください</p> <p>⇒ 13</p> <p>リセットしても再度作動するときはお買い上げの販売店、またはお近くのネポン営業所に連絡してください</p>
<p>過熱防止装置① (自動復帰)</p> 	<p>●本体の表面温度が異常に上昇したとき自動的に運転を停止させます</p>	<p>●原因 ・ダクトの折れや急激な曲がりがあるとき ・温風吹出口が塞がれているとき・その他</p> <p>●処置 温度が所定の温度まで下がると自動的に復帰します 温度が下がるまで、しばらくお待ちください</p>
<p>過熱防止装置② (手動復帰)</p> 	<p>●本体の表面温度が異常に上昇したとき自動的に運転を停止させます</p>	<p>●原因 ・ダクトの折れや急激な曲がりがあるとき ・温風吹出口が塞がれているとき・その他</p> <p>●処置 異常原因を取り除いてからリセットボタンを押して、再び運転してください</p>
<p>ファンタイマ (約6分)</p>	<p>●バーナ消火後缶体温度が下がるまで送風機のみ運転し、缶体の残熱回収をおこないます</p>	<p>●処置 しばらく待つと、自動的に送風機が停止します</p>
<p>風圧スイッチ</p>	<p>●必要な燃焼用空気が不足したとき作動し、バーナを停止させます</p>	<p>●原因 ・燃焼用空気吸込口が塞がれたとき・バーナモータ故障のとき ・その他</p> <p>●処置 空気吸込口やバーナモータの異常を確認したら使用を中止し、お買い上げの販売店、またはお近くのネポン営業所に連絡してください</p>

必要なときに

安全装置

日常の点検・お手入れ

毎日の点検・お手入れ

毎日の点検は、以下の項目を確認してください。

- 周囲の可燃物・ほこり
 - 本体、煙突の周囲に燃えやすい物がない。
 - 本体は常に清掃し、ほこりなどはきれいにふきとる。
- ダクト
 - ダクトにつぶれ、折れや破損などが無い。
- 燃料ガス配管（漏れ・におい）
 - ガス配管は漏れがないか定期的に点検する。
- 煙突の接続および煙突の先端の周囲
 - 煙突の外れや、接続部から排ガスが漏れていない。
- 燃焼状態
 - 煙突から煙が出ていない。
 - バーナの覗き窓から燃焼状態を確認する。
 - ハウスカオンキ付近で異臭がない。
- 燃焼用空気取り入れ口
 - 燃焼用空気取り入れ口が確保できている。
 - 換気扇がハウスカオンキと同時運転になっていない。
- 送風機
 - 送風機の運転中に異音や異常がない。
 - 送風機にカーテンなどの巻き込みがない。

注意

- ◆日常の点検やお手入れは必ず行う
機器が故障するおそれがあります。
- ◆不着火ランプが点灯したときは適切に処置する
そのまま使用しますと、事故や機器の故障を起こすおそれがあります。
- ◆分解・修理・改造はしない
感電やけが、火災のおそれがあります。

長期間使用しないときのお手入れ

ご注意

◆シーズン終了直後に、必ず各部のお手入れと掃除をしてください。

⚠注意

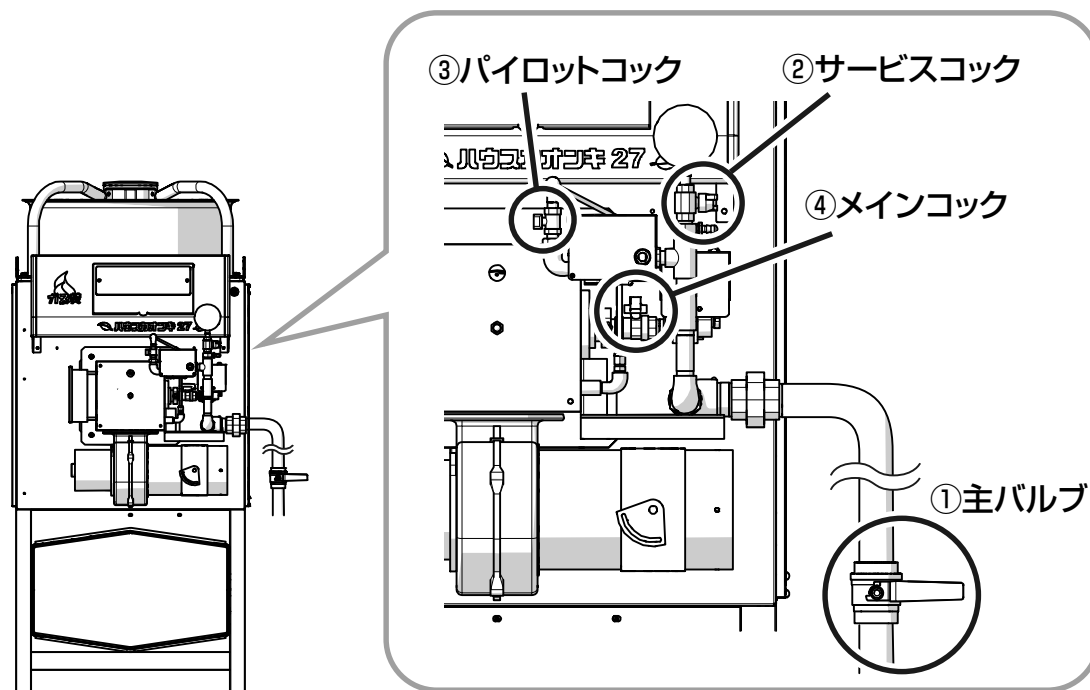
◆点検やお手入れをするときは、機器を停止させ、元電源を切り、ガスバルブを閉じる
けがや感電、ガス漏れなどのおそれがあります。

ガス配管のバルブ操作

⚠注意

◆シーズン終了後や長期間使用しないときは、ガス配管のバルブはこの取扱説明書に従って閉じる
ガス漏れのおそれがあります。

下図の①～④のバルブを必ず閉じてください。



必要なときに

日常の点検・お手入れ／長期間使用しないときのお手入れ

長期間使用しないときのお手入れ (つづき)

ご注意

- ◆シーズン終了直後、缶体およびバーナを必ず点検・掃除してください。
- ◆缶体やバーナに損傷や異常を発見したときは使用を中止し、すぐにお買い上げの販売店、またはお近くのネボン営業所にご連絡ください。

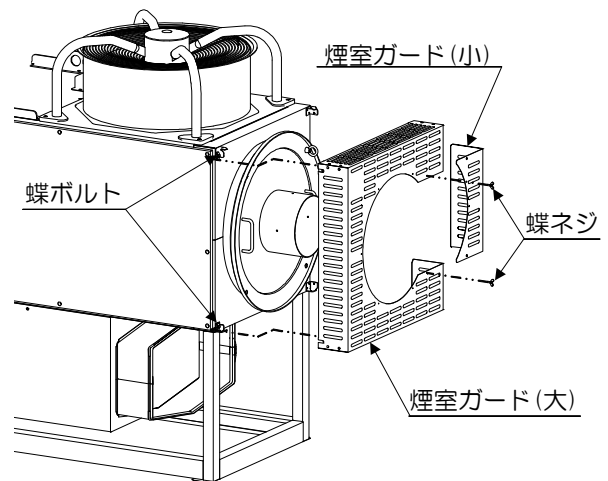
缶体の掃除方法

以下の手順で缶体の掃除をしてください。

(1) 煙突を外します。

(2) ハウスカオンキ後部から、
煙室ガードを外します。

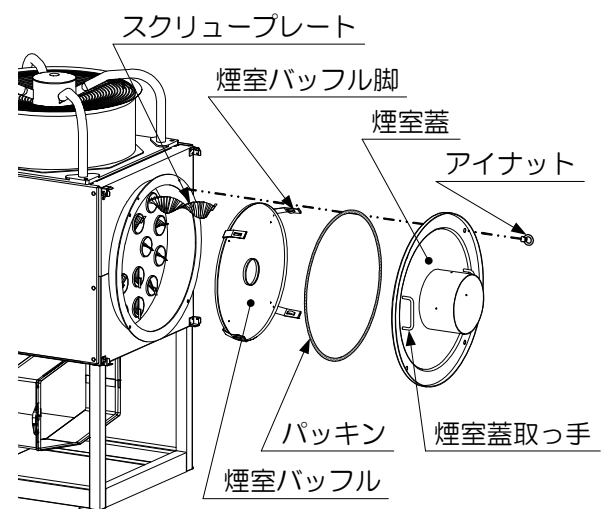
- ①煙室ガードの中央右側2か所の蝶ネジを外し、煙室ガード(小)を外してください。
- ②煙室ガードの両側上下の4か所の蝶ボルトを緩めてください。
- ③煙室ガード(大)を手前側に引き外します。



煙室ガードの取り外し

(3) 煙室蓋および煙室バッフルを
順番に外します。

- ①煙室蓋を止めている4か所のアイナットを外してください。
- ②煙室蓋の取っ手をしっかり握り、煙室蓋を後ろに引っ張るようにして外してください。
- ③煙室バッフルとパッキンを外してください。



煙室蓋、スクリュープレートの取り外し

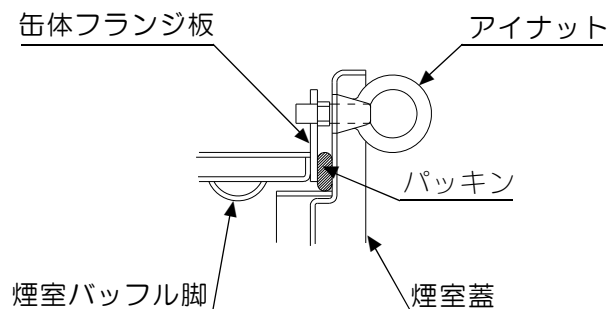
(4) すべてのスクリュープレートを
引き出します。

(5) 煙室のたまったカスを掃き出します。

(6) 掃除が終わったら、外したものを逆の手順で取り付けます。

①煙室バップルは、図のように取り付けてください。

- 煙室バップル脚は、必ず缶体フランジ板の内側に差し込んでください。
- パッキンはガス漏れのないように確実に入れてください。
パッキンが損傷している場合は、必ず新しいものと取りかえてください。
- アイナットは、ガス漏れしないように確実に締め付けてください。



警告

◆煙室蓋が外れた状態やアイナットがゆるんだまま使用しない
煙室蓋をしっかりと固定していないと運転中に排ガスが屋内に漏れて危険です。

お知らせ

- 缶体は、溶融アルミメッキによる耐熱処理を施しています。
メッキ表面の一部にむらや歪みなどがある場合もありますが、異常ではありません。また、使用中にメッキ表面のアルミなど剥離することもあります。耐熱性には全く影響ありませんので安心してご使用ください。

必要なときに

長期間使用しないときのお手入れ

長期間使用しないときのお手入れ (つづき)

制御盤の保管方法

ご注意

- ◆作業は、専門の工業者に依頼してください。
- ◆制御盤は、本体から取り外し、高温多湿を避け、ほこりのかからないよう保管してください。
- ◆必ず元電源と電源スイッチを切ってから作業してください。

夏季のハウス内は高温・多湿になるため、制御盤は外して保管してください。
制御盤の取り外しは、以下の手順で行ってください。

(1) 配線の取り外し

- ①元電源から電源スイッチに接続された電源配線を外します。⇒ **57** ページ

- ②制御盤内のバーナ連絡配線コネクタを2か所(9P、2P)外します。

- ③感震器の配線を外します。⇒ **59** ページ

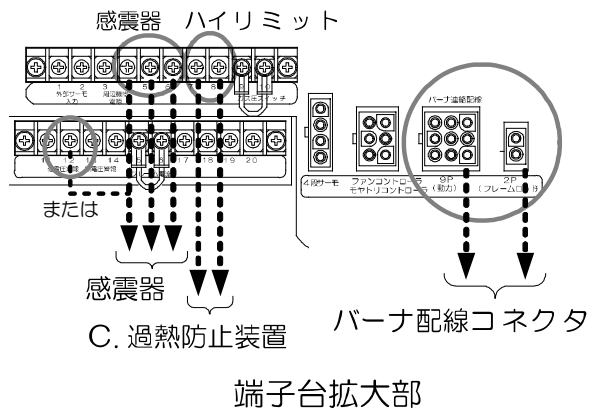
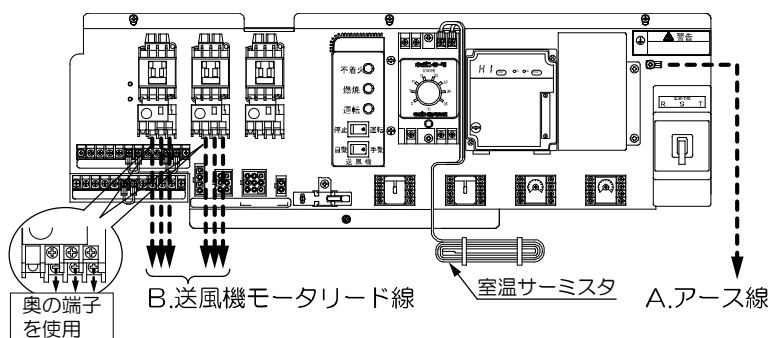
- ④制御盤内配線を外します。

- A. アース線
- B. 送風機モーターリード線
- C. 過熱防止装置(ハイリミット)リード線

- ⑤配線を外すときにゆるめたネジは、紛失しないよう締め付け直します。

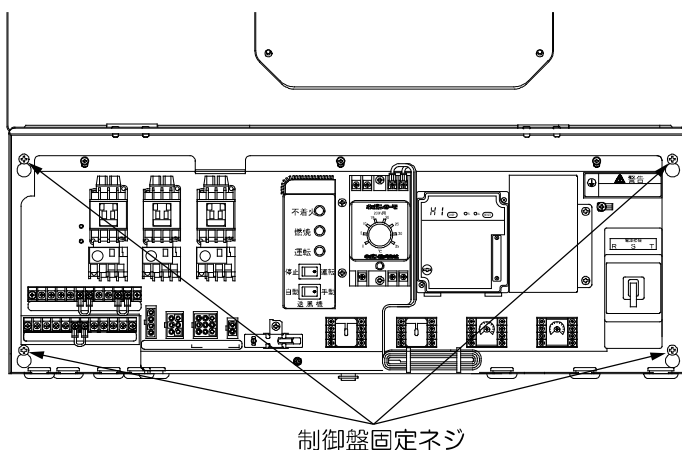
- ⑥室温サーミスタは、線を束ねて制御盤の中にしまいます。

- ⑦①～④で外した配線をそれぞれ束ね、水などがかかったり、破損しないように処理します。



(2) 制御盤の取り外し

- 制御盤固定ネジ(4か所)をゆるめ、制御盤を上を持ち上げて外します。



(3) 制御盤の再取り付けについて

- 制御盤を再び取り付けの際は、逆の手順で行ってください。
図を参考にして、配線に誤りがないか必ず確認してください。
電磁開閉器への送風機モーターリード線のつなぎ込みは、左側より順にU, V, Wとなります。

ハウスカオンの保管方法

ご注意

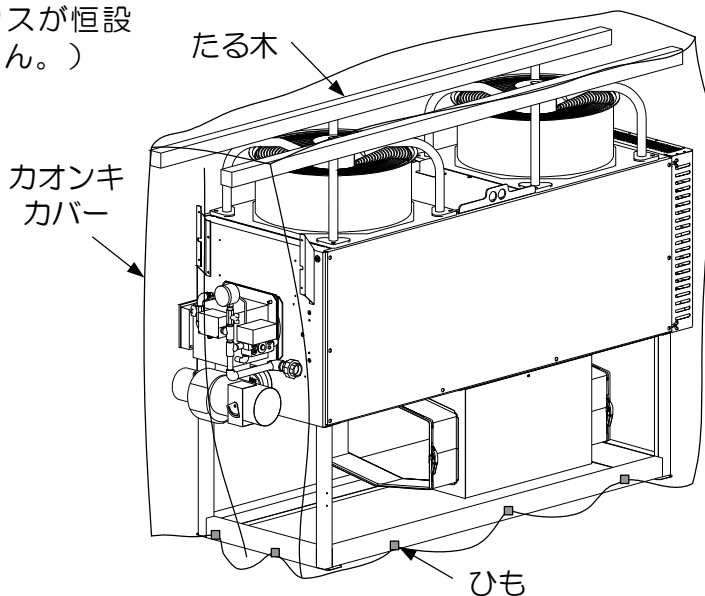
- ◆ハウスカオンを長くご使用していただくために、長期間使用しない場合は、付属のカオンカバーをかけて保管してください。

本体を保管する前に、必ず **35** ページ ~ **38** ページ を参照し、各部の掃除、燃料配管中のバルブの確認および、制御盤の保管をしてください。

保管は、以下の手順で行ってください。

- ①ハウスカオンを保管する準備をします。
 - ハウスカオンからダクトを外してください。
 - 煙突を外してください。（ハウスが恒設の場合は、その必要はありません。）

- ②カオンカバーをかけます。
 - ハウスカオンの上にたる木などを乗せてください。
 - 本体に付属のカオンカバーをかけてください。
 - カオンカバーの裾をひもで本体に固定してください。



本体の保管方法例

ご注意

- ◆たる木を入れないでカオンカバーをかぶせると、長期保管中にカオンカバーの上面に雨水や結露水がたまる可能性がありますので、必ずたる木を使用してください。
- ◆保管中、缶体内部に煙突などから雨水が絶対に入らないようにしてください。

必要なときに

長期間使用しないときのお手入れ





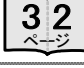


故障・異常の見分けかたと処置法









警告

◆異常（異音・異臭）を感じたときは使用を中止し、お買い上げの販売店、またはお近くのネポン営業所に連絡する
感電や火災、予想しない事故のおそれがあります。

状態から調べる

状況	原因	処置方法
電源スイッチを入れても電源ランプが点灯しない	元電源が入っていない	元電源を入れる
	停電している	通電されるまで使用を中止する
	電源配線が外れている	配線を確認する ⇒ 
運転スイッチを「運転」にしても運転ランプが点灯しない	安全装置（過熱防止装置、感震器、ガス圧スイッチ）が作動している	「安全装置」 ⇒ 
不着火になる (バーナコントロールのALARMランプが点灯)	燃料ガスが切れている	ガス会社に連絡し、燃料ガスを補給する
	ガス元バルブが閉まっている	ガス元バルブを開く
	供給ガス配管内に空気が入っている	ガス配管のエアを抜く ⇒ 
	電磁開閉器のサーマルリレーがトリップアウト（突出）している	電源を切ってから 、過負荷保護装置（サーマルリレー）の灰色の凸起を押し込んでください
	供給ガス圧力が規定圧より低い	ガス会社に連絡する ⇒ 
	火炎検出器（フレイムロッド）が変形など経時劣化している	お買い上げの販売店またはお近くのネポン営業所に連絡してください
	安全装置（風圧スイッチ、バーナコントロール）が作動している	「安全装置」 ⇒ 
その他	お買い上げの販売店またはお近くのネポン営業所に連絡してください	
室温が上がらない	設定室温が間違っている	設定室温を直す ⇒ 
	室温サーミスタの設置位置が悪い	室温サーミスタの位置を変更する ⇒ 
	その他	お買い上げの販売店またはお近くのネポン営業所に連絡してください

状況	原因	処置方法
室温が上がりすぎる	設定室温が間違っている	設定室温を直す ⇒ 
	室温サーミスタの設置位置が悪い	室温サーミスタの位置を変更する ⇒ 
	その他	お買い上げの販売店またはお近くのネポン営業所に連絡してください
送風機がとまらない	送風機スイッチが、「手動」になっている	送風機スイッチを「自動」にする ⇒ 
煙突から黒い煙が出る	燃焼用空気が不足している	エアダンパで燃焼用空気を調整する ⇒ 
	燃焼用空気取り入れ口が確保されていない	燃焼用空気取り入れ口を確認する ⇒ 
	煙突内部にススや異物などが詰まっている	煙突の掃除をする ⇒ 
煙突から白い煙が出る	外気温が低いと燃焼ガス中の水蒸気が白煙状となる	異常ではありません

必要なきに

故障・異常の見分けかたと処置法／移設・廃棄・譲渡

移設・廃棄・譲渡

警告

- ◆移設する場合は、必ずお買い上げの販売店、またはお近くのネポン営業所へ依頼する
施工不備があると感電・漏電や火災、事故などのおそれがあります。

注意

- ◆廃棄は専門業者へ依頼する
絶対に不法投棄などはしないでください。
- ◆譲渡のときは取扱説明書を添付する
お使いになっている製品を他に売ったり、譲渡されるときは、新しく所有者となる方が安全な正しい使いかたを知るために、この取扱説明書を目立つところにテープ止めしてください。

本体を移設されるときは、本体（銘板）に表示してある電源（電圧・周波数）が移設先と合っているか必ずご確認ください。

不明のときは、お買い上げの販売店、お近くのネポン営業所にご相談ください。

仕様

仕様表（プロパンガス焚）

用途		施設園芸用温風暖房				
型式		HK2027		HK3027		
		TCL	TEL	TCL	TEL	TFL
発熱量	kW	58.1		86.6		
熱出力	kW	52.3		77.9		
燃料消費量 (プロパンガス)	m ³ N/h	2.17		3.24		
	kg/h	4.34		6.48		
供給ガス圧	kPa	2.8				
吹出上昇温度(50Hz/60Hz)	℃	32/27		39/34		
電源		AC 200V・三相・50/60Hz				
消費電力 (50Hz/60Hz)	kW	0.6/0.8		0.8/1.1		
運転電流 (50Hz/60Hz)	A	3.5/3.3		4.7/4.4		
バーナ	電動機	W	85		200	
	電子イグナイタ		1次側：AC 200V, 45VA 2次側：16kV _{0-P}			
送風機	名称		プロペラファン			
	風量(50Hz/60Hz)	m ³ /min	82/95		100/115	
	電動機(50Hz/60Hz)	W	500		600/900	
制御装置	制御方式		ON-OFF 自動制御			
	室温サーモスタット		サーミスタ式 0～35℃ 可変			
	安全装置		・燃焼安全制御装置 ・過熱防止装置 ・電動機過負荷保護装置 ・送風機運転制御装置 ・感震器接続端子 ・風圧スイッチ（バーナ）			
吹出口形状		φ400×2口	200×270×4ヶ	360×600×2口	200×270×6ヶ	360×600×2口
		チャンバー	エルボ	チャンバー	エルボ	チャンバー
適用ダクト折り幅	mm	630	475	900	475	900
煙突	内径寸法	mm	φ152.5			
	接続口寸法	mm	φ151.5			
燃料配管接続口径		Rc1 (1B ヌス)		Rc1 _{1/4} (1 _{1/4} B ヌス)		
伝熱面積	m ²	3.28		4.59		
製品質量	kg	250		310		270
付属品		・煙道エルボー式 ・取扱説明書一式 ・カオンキカバー				

1. 発熱量・熱出力・燃料消費量は、以下の数値を基準に算定しています。

プロパンガス 低発熱量:96.3MJ/m³ (48.1MJ/kg) ガス密度:2kg/m³

発熱量は燃料消費量に低発熱量を乗じた値を示します。

2. 消費電力および運転電流は、定常運転状態のときの値を示します。

3. 風量は、温度20℃、ダクト接続なしのときの値を示します。

用途		施設園芸用温風暖房										
型式		HK4027			HK5027			HK6027				
		TCL	TEL	TFL	TCL	TEL	TFL	TCL	TEL	TFL		
発熱量	kW	117			146			174				
熱出力	kW	105			131			157				
燃料消費量 (プロパンガス)	m ³ N/h	4.36			5.44			6.52				
	kg/h	8.72			10.9			13.0				
供給ガス圧	kPa	2.8										
吹出上昇温度 (50Hz/60Hz)	℃	32/28			28/24	33/28	28/24	34/29	37/32	34/29		
電源		AC 200V・三相・50/60Hz										
消費電力 (50Hz/60Hz)	kW	1.5/2.0										
運転電流 (50Hz/60Hz)	A	8.3/8.0										
バーナ	電動機	W	200					250				
	電子イグナイタ		1次側：AC 200V, 45VA 2次側：16kV _{0-P}									
送風機	名称		プロペラファン									
	風量(50Hz/60Hz)	m ³ /min	165/190			230/270	195/230	230/270		210/245	230/270	
	電動機(50Hz/60Hz)	W	600/900 ×2									
制御装置	制御方式		ON-OFF 自動制御									
	室温サーモスタット		サーミスタ式 0～35℃ 可変									
	安全装置		・燃焼安全制御装置 ・過熱防止装置 ・電動機過負荷保護装置 ・送風機運転制御装置 ・感震器接続端子 ・風圧スイッチ(バーナ)									
吹出口形状		360×600 ×2口	200×270 ×8ヶ	360×600 ×2口	420×760 ×2口	185×360 ×6ヶ	φ680× 2口	420×760 ×2口	185×360 ×8ヶ	φ680× 2口		
		チャンバー	エルボ	チャンバー	チャンバー	エルボ	チャンバー	チャンバー	エルボ	チャンバー		
適用ダクト折り幅	mm	900	475	900	1100	550	1100		550	1100		
煙突	内径寸法	mm	φ230									
	接続口寸法	mm	φ229									
燃料配管接続口径		Rc1 ¹ / ₄ (1 ¹ / ₄ B ヌス)					Rc1 ¹ / ₂ (1 ¹ / ₂ B ヌス)					
伝熱面積	m ²	5.42			8.25			9.22				
製品質量	kg	370		320	530	520	500	580	570	550		
付属品		・煙道エルボー式 ・取扱説明書一式 ・カオンキカバー										

必要なときに

仕様

- 製品質量は、梱包質量を除いてあります。
- 機種・型式によっては、吹出口に温度差があります。
- 仕様、寸法などは、改良のため、予告なく変更することがあります。
- 他の用途に使用する場合は、別途ご相談ください。
- 海外でのご使用について
本製品は日本国内専用です。
海外各国の安全規格や規制に準拠しておりません。

仕様表 (つづき)

仕様表 (13Aガス焚)

用 途			施 設 園 芸 用 温 風 暖 房					
型 式			HK2027			HK3027		
			TCN	TEN	TCN	TEN	TFN	
発 熱 量	kW		58.1			86.6		
熱 出 力	kW		52.3			77.9		
燃 料 消 費 量	m ³ N/h		5.05			7.52		
供 給 ガ ス 圧	kPa		2.0					
吹 出 上 昇 温 度 (50Hz/60Hz)	℃		32/27			39/34		
電 源			AC 200V・三相・50/60Hz					
消 費 電 力 (50Hz/60Hz)	kW		0.6/0.8			0.8/1.1		
運 転 電 流 (50Hz/60Hz)	A		3.5/3.3			4.7/4.4		
バーナ	電 動 機	W	85			200		
	電 子 イ グ ナ イ タ		1次側：AC 200V, 45VA 2次側：16kV _{0-p}					
送 風 機	名 称		プ ロ ペ ラ フ ァ ン					
	風 量 (50Hz/60Hz)	m ³ /min	82/95			100/115		
	電 動 機 (50Hz/60Hz)	W	500			600/900		
制 御 装 置	制 御 方 式		ON-OFF 自動制御					
	室 温 サ ー モ ス タ ッ ト		サ ー ミ ス タ 式 0 ~ 35℃ 可 変					
	安 全 装 置		・ 燃 焼 安 全 制 御 装 置 ・ 過 熱 防 止 装 置 ・ 電 動 機 過 負 荷 保 護 装 置 ・ 送 風 機 運 転 制 御 装 置 ・ 感 震 器 接 続 端 子 ・ 風 圧 ス イ ッ チ (バ ー ナ)					
吹 出 口 形 状			φ400×2□	200×270×4ヶ	360×600×2□	200×270×6ヶ	360×600×2□	
			チャンバー	エルボ	チャンバー	エルボ	チャンバー	
適 用 ダ ク ト 折 り 幅	mm		630	475	900	475	900	
煙 突	内 径 寸 法	mm	φ152.5					
	接 続 口 寸 法	mm	φ151.5					
燃 料 配 管 接 続 口 径			Rc1 (1B ヌス)			Rc1 _{1/4} (1 _{1/4} B ヌス)		
伝 熱 面 積	m ²		3.28			4.59		
製 品 質 量	kg		250			310		270
付 属 品			・ 煙 道 エ ル ボ ー 式 ・ 取 扱 説 明 書 一 式 ・ カ オ ン キ カ バ ー					

1. 熱出力・燃料消費量は、以下の数値を基準に算定しています。

13Aガス 低発熱量:41.4MJ/m³

発熱量は燃料消費量に低発熱量を乗じた値を示します。

2. 消費電力および運転電流は、定常運転状態のときの値を示します。

3. 風量は、温度20℃、ダクト接続なしのときの値を示します。

用途		施設園芸用温風暖房									
型式		HK4027			HK5027			HK6027			
		TCN	TEN	TFN	TCN	TEN	TFN	TCN	TEN	TFN	
発熱量	kW	117			146			174			
熱出力	kW	105			131			157			
燃料消費量	m ³ N/h	10.1			12.6			15.2			
供給ガス圧	kPa	2.0									
吹出上昇温度(50Hz/60Hz)	℃	32/27			28/24	33/28	28/24	34/29	37/32	34/29	
電源		AC 200V・三相・50/60Hz									
消費電力(50Hz/60Hz)	kW	1.5/2.0									
運転電流(50Hz/60Hz)	A	8.3/8.0									
バーナ	電動機	W	200					250			
	電子イグナイタ		1次側：AC 200V, 45VA 2次側：16kV _{0-P}								
送風機	名称		プロペラファン								
	風量(50Hz/60Hz)	m ³ /min	165/190			230/270	195/230	230/270		210/245	230/270
	電動機(50Hz/60Hz)	W	600/900 ×2								
制御装置	制御方式		ON-OFF 自動制御								
	室温サーモスタット		サーミスタ式 0～35℃ 可変								
	安全装置		<ul style="list-style-type: none"> ・ 燃焼安全制御装置 ・ 送風機運転制御装置 ・ 過熱防止装置 ・ 感震器接続端子 ・ 電動機過負荷保護装置 ・ 風圧スイッチ(バーナ) 								
吹出口形状		360×600 ×2口	200×270 ×8ヶ	360×600 ×2口	420×760 ×2口	185×360 ×6ヶ	φ680× 2口	420×760 ×2口	185×360 ×8ヶ	φ680× 2口	
		チャンバー	エルボ	チャンバー	チャンバー	エルボ	チャンバー	チャンバー	エルボ	チャンバー	
適用ダクト折り幅	mm	900	475	900	1100	550	1100		550	1100	
煙突	内径寸法	mm	φ230								
	接続口寸法	mm	φ229								
燃料配管接続口径		Rc1 _{1/4} (1 _{1/4} Bメス)				Rc1 _{1/2} (1 _{1/2} Bメス)					
伝熱面積	m ²	5.42			8.25			9.22			
製品質量	kg	370		320	530	520	500	580	570	550	
付属品		<ul style="list-style-type: none"> ・ 煙道エルボー式 ・ 取扱説明書一式 ・ カオンキカバー 									

必要なときに









仕様

4. 製品質量は、梱包質量を除いてあります。
5. 機種・型式によっては、吹出口に温度差があります。
6. 仕様、寸法などは、改良のため、予告なく変更することがあります。
7. 他の用途にご使用する場合は、別途ご相談ください。
8. 海外でのご使用について
本製品は日本国内専用です。
海外各国の安全規格や規制に準拠しておりません。

工事編

安全上のご注意

- 工事を始める前に必ずこの工事編をお読みください。
- 工事完了後、試運転を行い異常がないことを確認するとともに、この取扱説明書に沿ってお客様に使用方法、点検について説明してください。
- この「安全上のご注意」をよくお読みのうえ正しく施工してください。
- ここに示した注意事項は、安全に関する重大な内容ですので必ず守ってください。

 警告		
工事上のご注意	<p>工事や移動は、必ずお買い上げの販売店または事業者が行う 施工不備があると感電・漏電や火災、事故のおそれがあります。</p> <p style="text-align: center;"> 専門業者</p>	<p>火災予防条例、電気設備に関する技術基準、電気工事は、それぞれ指定の事業者に依頼するなど法令の基準を必ず守る 施工不備により、感電、漏電、動作不良、または火災のおそれがあります。</p> <p style="text-align: center;"> 法令厳守</p>
	<p>施設園芸用以外に使用しない この機械は施設園芸用です。他の用途には使用しないでください。 故障や事故のおそれがあります。</p> <p style="text-align: center;"> 転用禁止</p>	<p>可燃物の周辺に設置しない 可燃物との距離を離す 火災のおそれがあります。</p> <p style="text-align: center;"> 可燃物近接禁止</p>
	<p>危険物の周辺に設置しない 爆発や火災のおそれがあります。</p> <p style="text-align: center;"> 危険物近接禁止</p>	<p>煙突を確実に接続する 煙突は確実に接続し、しっかりと固定してください。 風、振動、衝撃などで外れたりすると、運転中に排ガスが室内に漏れて危険です。</p> <p style="text-align: center;"> 外れ危険</p>
	<p>屋内に排気しない 運転中に排ガスが室内に充満して危険です。</p> <p style="text-align: center;"> 屋内排気禁止</p>	

警告

工事上の注意

穴あきや変形のある煙突は使用しない
運転中に排ガスが室内に
漏れて危険です。



穴あき・変形煙突
使用禁止

配電盤に漏電遮断器を必ず設置する
感電のおそれがありま
す。



漏電遮断器
施工

注意

工事上の注意

燃焼用空気取り入れ口を確保する
不完全燃焼のおそれ
があります。



燃焼空気確保

ガス配管はガス漏れがないように施工
する

爆発や火災、中毒のおそ
れがあります。



慎重な漏れ試験

供給配管の漏れ試験の際は、配管主バ
ルブ（元バルブ）を必ず閉める
バーナが故障するおそれ
があります。



主（元）バルブを
閉める

ガス配管は金属製配管を使用する
ゴムホース等を使用する
と、ガス漏れのおそれ
があります。



金属配管の使用

煙突の接続部にはパッキンを取り付け
る
運転中に排ガスが漏れ
て、人や作物に害を与え
るおそれがあります。



パッキン取付

アース工事（D種接地）を確実に必ず
行う

故障や漏電のとき
に感電をするおそれ
があります。



アース工事

室温サーミスタと他の電気配線は、
いっしょに結束しない
誤動作をおこすおそれ
があります。



他配線との
結束禁止

エアダンパを適正位置に調節する
不完全燃焼のおそれ
があります。



エアダンパ調節

お読みください

安全上の注意

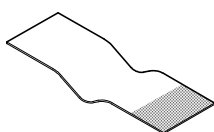
付属品について

No.	部品名称	製品型式		HK2027			HK3027		
		TC	TE	TC	TE	TF			
①	煙道エルボ	φ150×1							
②	パッキン（煙突用）	2							
③	針金	2							
④	取扱説明書	1							
⑤	ダクトバンド	本体 取付	2	本体 取付	2	本体 取付	2	本体 取付	
⑥	煙突バンド	1							
⑦	吹出口エルボ	—	2	—	2	—	2	—	
⑧									
⑨	吹出口筒	—	2	—	3	—	3	—	
⑩	吹出口エルボ用 ネジ袋セット	—	1	—	1	—	1	—	
⑪	吹出口用 ネジ袋セット	—	—	—	—	—	—	1	
⑫	煙突接続口用 ネジ袋セット	1	1	1	1	1	1	1	
⑬	カオンキカバー	1	1	1	1	1	1	1	

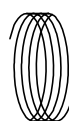
①煙道エルボ



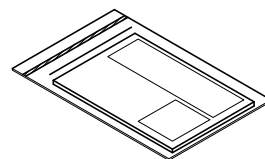
②パッキン（煙突用）



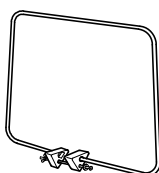
③針金



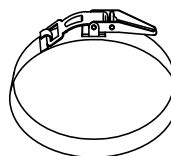
④取扱説明書



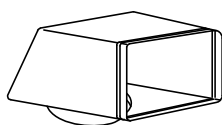
⑤ダクトバンド



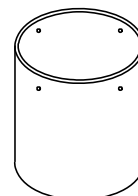
⑥煙突バンド



⑦吹出口エルボ

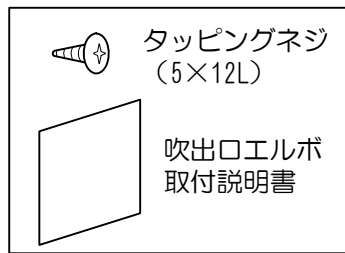


⑨吹出口筒

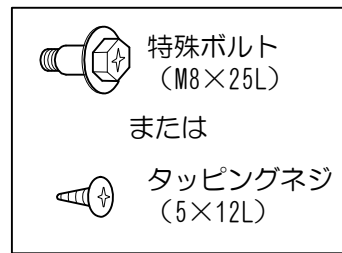


No.	製品型式 部品名称	HK4027			HK5027・6027		
		TC	TE	TF	TC	TE	TF
①	煙道エルボ	φ225×1					
②	パッキン（煙突用）	2					
③	針金	2					
④	取扱説明書	1					
⑤	ダクトバンド	本体 取付	2	本体 取付	本体 取付	2	本体 取付
⑥	煙突バンド	1					
⑦	吹出口エルボ	—	2	—	—	2	—
⑧							
⑨	吹出口筒	—	3	—	—	2	—
⑩	吹出口エルボ用 ネジ袋セット	—	1	—	—	1	—
⑪	吹出口用 ネジ袋セット	—	—	1	—	—	1
⑫	煙突接続口用 ネジ袋セット	1	1	1	1	1	1
⑬	カオンキカバー	1	1	1	1	1	1

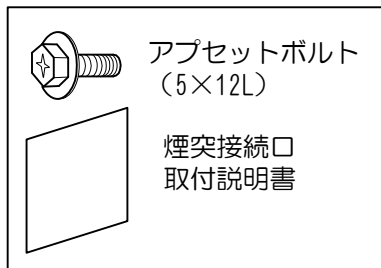
⑩吹出口エルボ用 ネジ袋セット



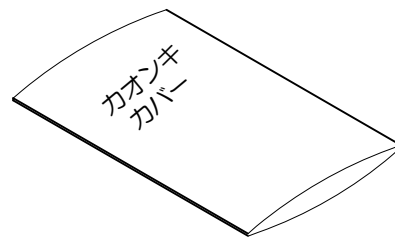
⑪吹出口用 ネジ袋セット



⑫煙突接続口用 ネジ袋セット



⑬カオンキカバー



お読みください

付属品について

据え付け



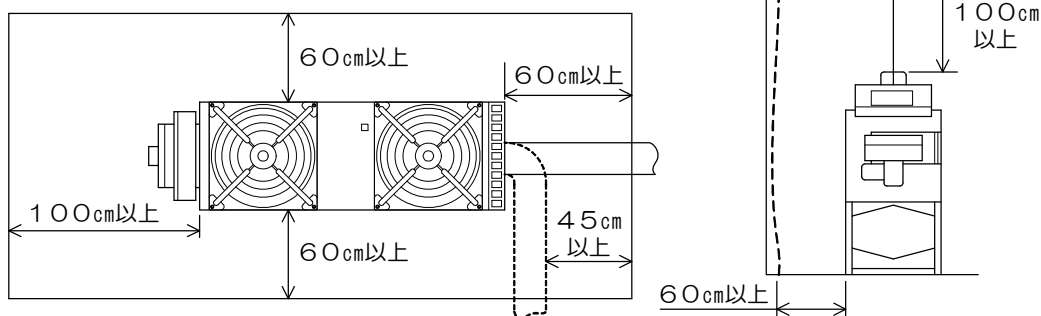
警告

- ◆工事や移動は、必ずお買い上げの販売店または工業者が行う
施工不備があると感電・漏電や火災、事故などのおそれがあります。
- ◆火災予防条例、電気設備に関する技術基準、電気工事は、それぞれ指定の工業者に依頼するなど法令の基準を必ず守る
法令違反になる場合や施工不備により、感電、漏電、動作不良、または火災のおそれがあります。
- ◆施設園芸用以外に使用しない
この機械は施設園芸用です。他の用途には使用しないでください。
故障や事故のおそれがあります。

据え付け場所の選定

据え付け場所は、必ず下記の注意に従い選定してください。

- 近隣への騒音を配慮した場所に、据え付ける。
- 雨や水がかかる場所や、常時結露するような場所には据え付けない。
- 送風機に、カーテンが巻き込まれないようにする。
- 周辺の建築物や可燃物とは、所轄の地区の火災予防条例に定められた離隔距離を設け、周辺に危険物を置かない。
- 点検・掃除を行える十分なメンテナンススペースを設ける。
- ビニールハウスの出入口をふさがないように据え付ける。
- 常時結露するような場所には、据え付けない。



建築物や可燃物との離隔距離（「東京都火災予防条例」の準拠例）



警告

- ◆危険物の周辺に設置しない
爆発や火災のおそれがあります。
- ◆可燃物の周辺に設置しない、可燃物との距離を離す
火災のおそれがあります。

ご注意

- ◆建物内で使用する場合、「火気を使用する設備」として届出が必要です。
届出については、所轄の消防署にお問い合わせください。

基礎工事について

基礎工事は必ず下記の注意および基礎参考図に基いた施工をしてください。

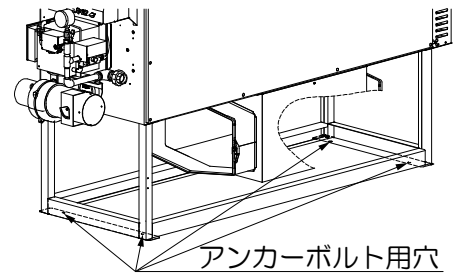
- ハウスカオンキは、十分な強度のある水平な不燃床に転倒しないようアンカーボルトでしっかり固定する。
- 木枠梱包をつけたまま据え付けない。

ご注意

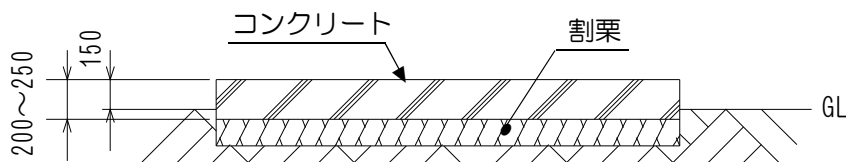
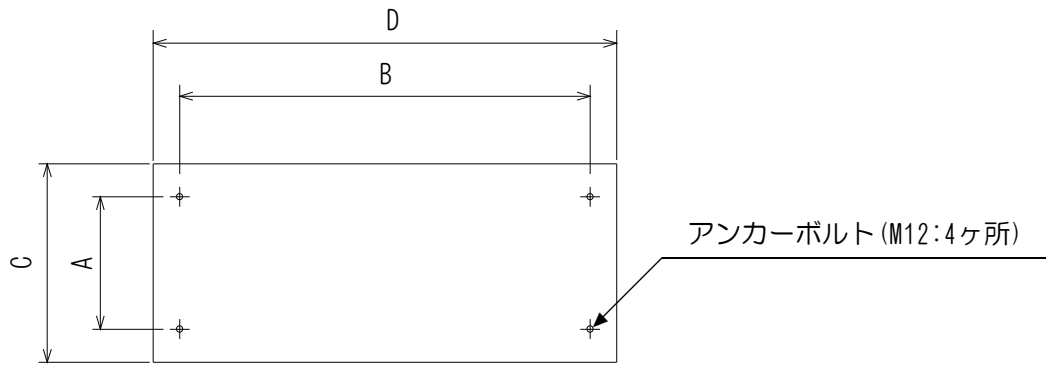
◆木枠梱包は輸送時に製品を保護するものです。据え付け時は必ず木枠梱包を外してください。

＜アンカーボルト位置寸法＞ 単位：[mm]

型式	A	B	C	D
HK2027	530	1350	800	1600
HK3027	530	1790	800	2050
HK4027	530	1790	800	2050
HK5027	900	2276	1050	2450
HK6027	900	2446	1050	2600



本体足内側の四隅にアンカーボルト用穴があります。



基礎参考図

燃焼用空気取り入れ口の施工

燃焼用空気取り入れ口は、下記の注意に従い必ず施工してください。

- 燃焼用空気取り入れ口は、下記に示した機種別指定サイズの面積を必ず確保する。
- ハウスカオンキと換気扇の同時運転は絶対にしない。
- 燃焼用空気取り入れ口の場所は、ハウスカオンキに近いところを選び、決してふさがれない構造にする。

＜燃焼用空気取り入れ口面積 一覧表＞

型 式	燃焼用空気取入口面積 ^{※1} cm ² (相当角穴 □cm)	型 式	燃焼用空気取入口面積 ^{※1} cm ² (相当角穴 □cm)
HK2027	1460 (38□)	HK4027	2920 (54□)
HK3027	2180 (47□)	HK5027	3635 (60□)
		HK6027	4355 (66□)

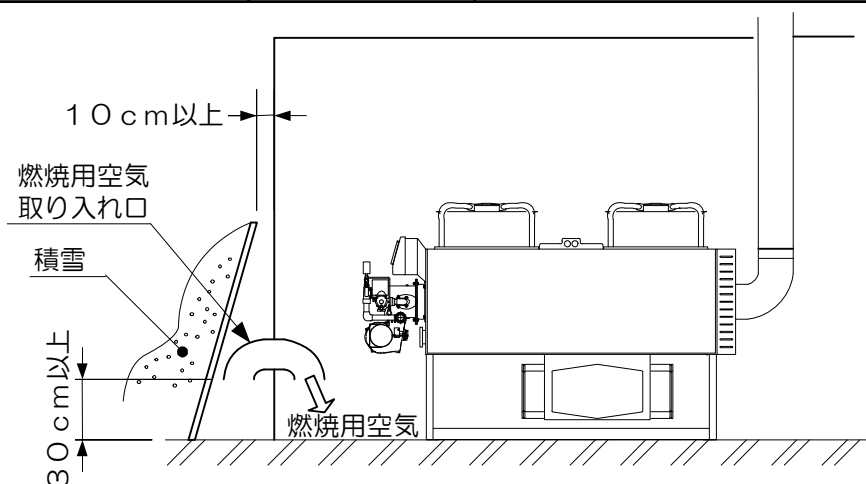
※1：東京都火災予防条例施行規則よりスチールガラリ形状で算出。

ご 注 意

- ◆別売品の給気口付煙突セットにも燃焼用空気取り入れ口がありますが、必要とする燃焼用空気取り入れ口面積の一部です。
給気口付煙突セットを使用する場合も、別途ハウス内に燃焼用空気取り入れ口を設け、合計が上表の必要面積以上になるようにしてください。
- ◆マルハナバチ等の「特定外来生物」をハウス内で使用する場合は、空気取り入れ口や給気口煙突セットの給気口に金網（目合い 4mm×4mm）を設置してください。

＜給気口付煙突セットの燃焼用空気取り入れ口 一覧表＞

型 式	給気口付 煙突セット	燃焼用空気取り入れ口面積 cm ²
HK2027・3027	φ150	170
HK4027・5027・6027	φ225	220



燃焼用空気取り入れ口の構造例



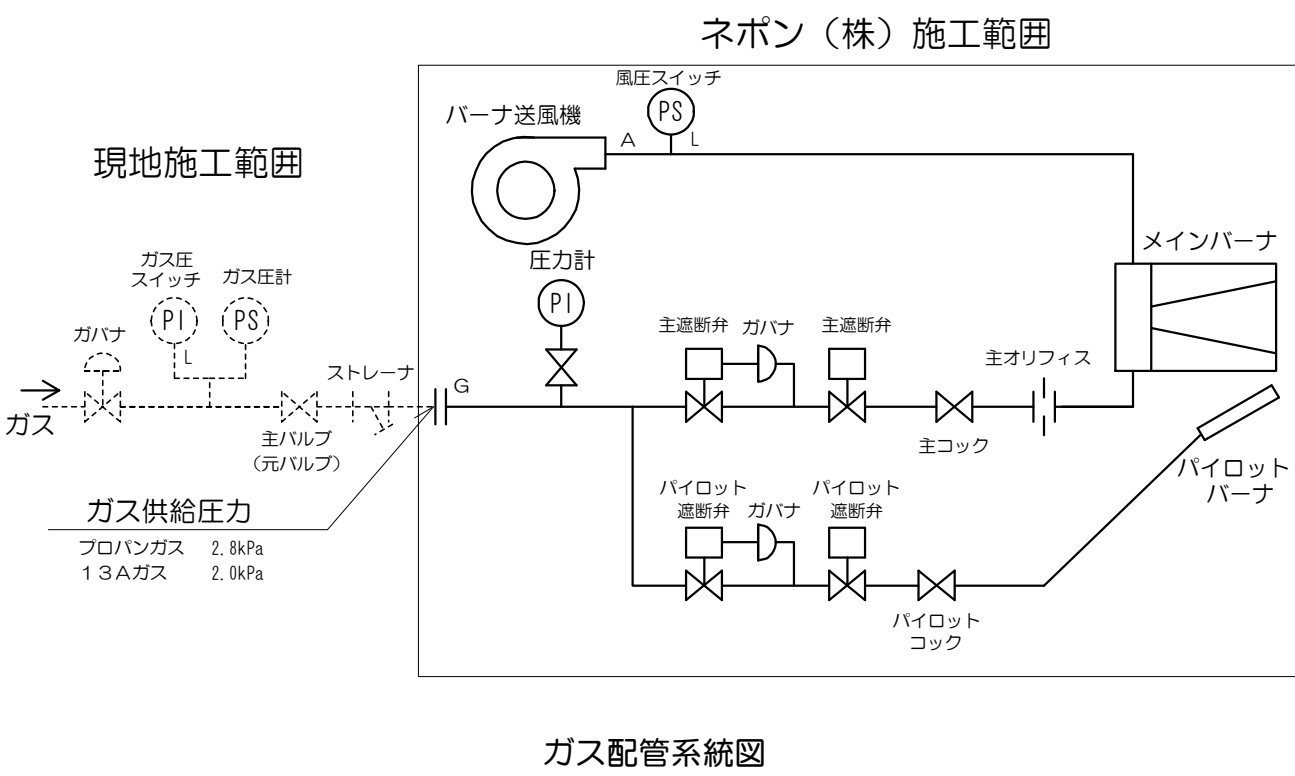
注意

- ◆燃焼用空気取り入れ口を必ず確保する
不完全燃焼のおそれがあります。

ガス配管の施工

燃焼用空気取り入れ口の施工／ガス配管の施工
工事について

- ◆ガス配管施工は、お買い上げの販売店または工事業者が行う爆発や火災、中毒のおそれがあります。
- ◆ガス配管はガス漏れがないように施工する爆発や火災のおそれがあります。
- 注意** ◆供給配管の漏れ試験の際は、配管主バルブ（元バルブ）を必ず閉める
バーナが故障するおそれがあります。
- ◆ガス配管は金属製配管を使用する
ゴムホース等を使用すると、ガス漏れのおそれがあります。



ご注意

◆安全装置として、できるだけガス圧スイッチを設け、制御盤のガス圧スイッチ（GPS）接続端子に接続してください。

ガス配管の施工 (つづき)

- ガス供給圧力は、下表にしたがって調節してください。

ガスの種類	ガス供給圧力
プロパンガス	2.8 kPa
13Aガス	2.0 kPa

- ガス配管の太さは下表を参照し、規定以上のものを使用してください。

<プロパンガスの場合>

型式	配管口径		ボンベ本数 (50kgボンベ) 2系列
	40m以内	40~80m以内	
HK2027	25A	32A	7+7=14本
HK3027	32A	40A	10+10=20本
HK4027	32A	40A	13+13=26本
HK5027	40A	50A	17+17=34本
HK6027	40A	50A	20+20=40本

注) 容器設置本数は地域の実情 (気象条件) や作物に合わせて考慮してください。

<13Aガスの場合>

型式	配管口径	
	40m以内	40~80m以内
HK2027	32A	40A
HK3027	40A	50A
HK4027	40A	50A
HK5027	50A	65A
HK6027	50A	65A

- ガス配管を埋設する場合は腐食防止対策を施してください。
- ガスボンベ付近は火気厳禁としてください。

煙突の施工

警告

◆煙突は確実に接続する

煙突は確実に接続し、しっかりと固定してください。

風、振動、衝撃などで外れたりすると運転中に排ガスが室内にもれて危険です。

◆屋内に排気しない

運転中に排ガスが室内に充満して危険です。

◆穴あきや変形のある煙突は使用しない

運転中に排ガスが室内に漏れて危険です。

注意

◆室内の煙突の接続部にはパッキンを取り付ける

運転中に排ガスが漏れて、人や作物に害を与えるおそれがあります。

煙突は、必ず下記の注意を参考にして施工してください。

＜ハウスカオンキ本体側煙突接続口 寸法表＞

- 排ガスが確実に排出できるように、煙突の先端は必ず屋外へ出す。

- 煙突の先端は、周囲の建物、隣家、および人通りなどを配慮して設置する。

- 煙突の先端は温室の屋根や壁面から60cm以上離す。

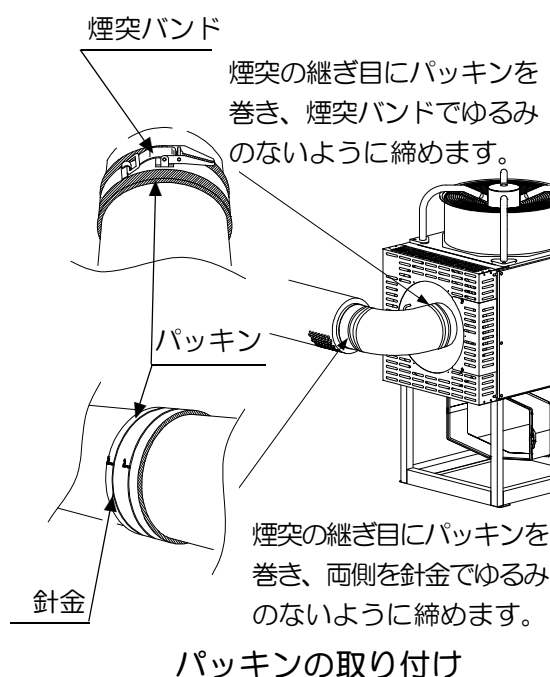
- 煙突の先端は、必ず網付きH型トップなどを取り付け、雨水や鳥などが入らないようにする。

- 室内の煙突の接続部には、ガス漏れ防止のために付属品のパッキンを必ず取り付ける。

ご注意

- ◆パッキンをしないと、微量の排ガスが漏れて、人や作物に害を与える場合があります。

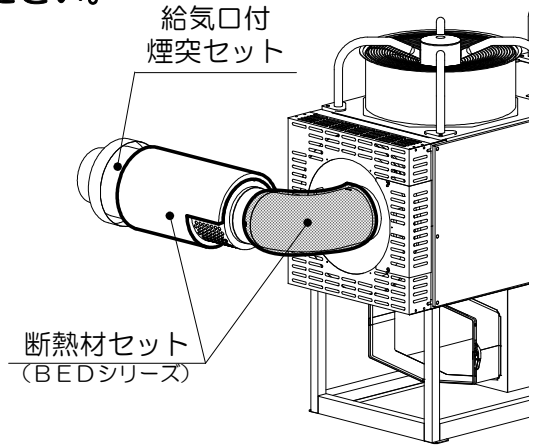
型式	外径 [mm]
HK2027	φ151.5
HK3027	
HK4027	
HK5027	φ229
HK6027	



煙突の施工 (つづき)

- 煙突は必ず1本以上立ちあげる。
- ※条例に定めがある場合は条例に従ってください。
- 煙突の横引き長さは3m以内にする。
- 煙突は強風などによる被害を受けないように、支柱や支線などで固定する。
- 煙突の貫通部は不燃材を使用する。
- 人が簡単に触れやすく、やけどのおそれのある部分には断熱材を巻き付ける。

※断熱材は、ネポン純正の煙突断熱材セット (BEDシリーズ：別売品) を用意しています。



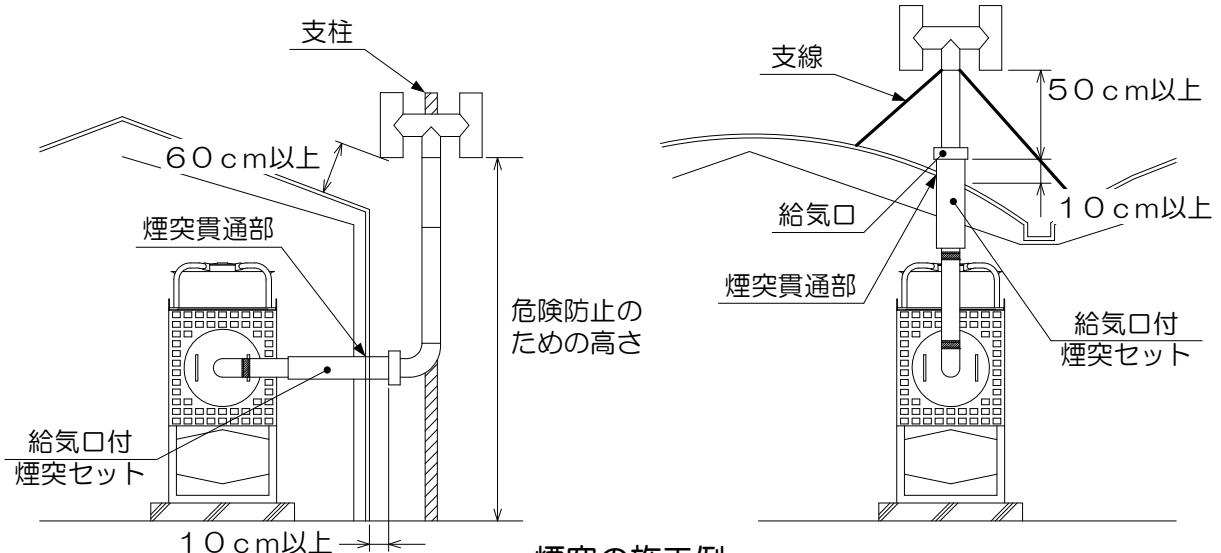
＜煙突断熱材セット BEDシリーズ一覧表＞

型 式	煙突外径寸法 [mm]	煙突断熱材セット型式
HK2027	φ151.5	BED-1501
HK3027		
HK4027	φ229	BED-2251
HK5027		
HK6027		

お知らせ

- 煙突セットおよび煙突断熱材セットについては、お買い上げの販売店またはお近くのネポン営業所にお問い合わせください。
- 煙突の施工例を示します。それぞれの状況にあった施工をしてください。

※建物と煙突の離隔距離は、消防法で定められています。規定の離隔距離を確保するように施工してください。



煙突の施工例

電気配線の施工



◆火災予防条例、電気設備に関する技術基準、電気工事は、それぞれ指定の工事業者に依頼するなど法令の基準を必ず守る

法令違反になる場合や施工不備により、感電、漏電、動作不良、または火災のおそれがあります。

◆配電盤に漏電遮断器を必ず設置する

感電のおそれがあります。



◆アース工事（D種接地）を確実に必ず行う

感電や故障のおそれがあります。

電気配線について

■電源用配線と漏電遮断器について

- 使用する電源は、AC200V三相です。
- 電源用配線の電線の太さと遮断器容量は、下表に従ってください。
- 配電盤からハウスカオンキまでの距離は、できるだけ短くしてください。

※雷の多い地域は、雷発生時に電源用配線が取り外しできるように電源プラグなどの使用をおすすめします。

＜電源用配線太さと漏電遮断器一覧表＞

型 式	電 線 太 さ		漏電遮断器容量 A
	40m以下	40～80m	
HK2027・3027	φ1.6 (2.0mm ²)	φ2.0 (3.5mm ²)	20
HK4027・5027・6027	φ2.0 (3.5mm ²)	φ2.6 (5.5mm ²)	30

注) 電線太さと漏電遮断器容量は、電力会社により異なる場合があります。

■電源用配線とアース線の接続

ご注意

◆電気配線の作業は、電源スイッチと元電源を必ず切ってから行ってください。

以下の手順で、電源用配線とアース線を接続してください。

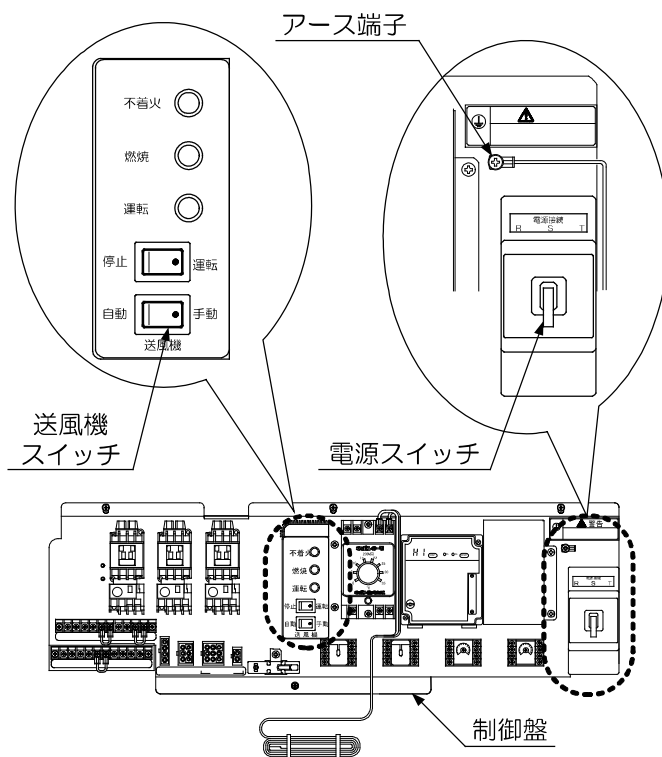
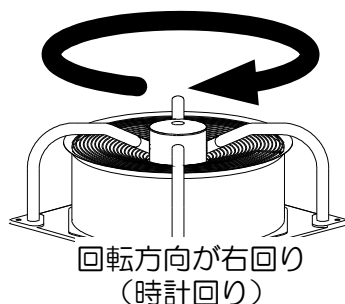
- ①制御盤下部のパチン錠を外し、操作扉を全開にします。
- ②電源スイッチ上部の、端子台カバーを外します。
- ③電源線を、制御盤内電源スイッチの上部端子R・S・Tに接続します。
- ④所定の太さのアース線を、アース端子に接続します。

電気配線の施工 (つづき)

■ 電源用配線の確認

電源用配線を以下の手順で確認してください。

- ①元電源の元スイッチと制御盤内の電源スイッチを入れます。
- ②送風機スイッチを「手動」にします。
- ③すぐに、送風機スイッチを「自動」に戻します。
このとき送風機の回転方向が右回り（時計まわり）であることを確認してください。



※逆回転している場合は、制御盤内の電源スイッチを切り、その後、電源配電盤の元スイッチを切ります。
元電源が切れたことを確認した後、電源用配線のR相とT相を入れかえてください。

ご注意

- ◆ 2台以上のハウスカオンキがある場合、2台目以降の電源用配線を渡り配線で行うことは、絶対にしないでください。
- ◆ 「避雷器」については、お買い上げの販売店または、お近くのネポン営業所にお問合せください。
- ◆ 電源用配線に電線管を使用する場合は、バーナのメンテナンス時の妨げにならないようにしてください。

室温サーミスタ配線

ご注意

- ◆室温サーミスタは必ず接続してください。
室温サーミスタが外れていると、ハウスカオンキは室温に関係なく連続運転となります。

室温サーミスタは、以下のことに注意して取り付けてください。

- ハウス内の平均的な温度をよく感知する。
- 先端を上向きにし、水滴がたまらないようにする。
- 温風が直接当たらない。
- 直射日光を受けない。

⚠注意

- ◆室温サーミスタと他の電気配線と一緒に結束しない
誤動作をおこすおそれがあります。

対震自動消火装置（感震器：別売品）の配線

対震自動消火装置は、ネポン純正の感震器（型式BES-100：別売品）を必ず使用してください。感震器の詳しい接続方法は、感震器付属の取扱説明書を確認してください。

以下の手順に従い、感震器を正しく取り付けてください。

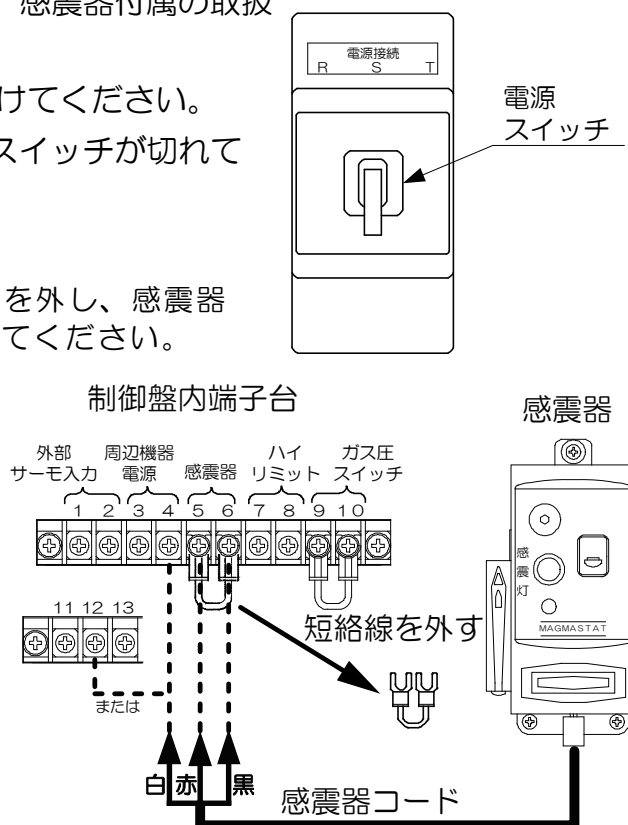
- (1) 操作扉を開け、ハウスカオンキの電源スイッチが切れていることを確認してください。

- (2) 接続方法

- ① 制御盤内の端子台の感震器部の短絡線を外し、感震器コード配線をそれぞれの端子に接続してください。

白線⇒端子台④、赤線⇒端子台⑤、
黒線⇒端子台⑥

- ② 感震器の取扱説明書に従い、動作確認をしてください。







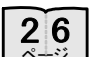
工事後の確認

●工事が終わりましたら、下記のチェックシートに沿って、点検をしてください。

確認欄	点 検 項 目
	ハウスカオンキは、強度のある水平な不燃床に固定されている。
	サービススペース（点検・掃除に必要なスペース）が、所定どおり確保されている。
	ハウスカオンキや煙突の周囲には、危険物や可燃物がない。
	ハウスカオンキに、雨水がかからないようになっている。
	燃焼用空気取り入れ口は、指定サイズ以上あり、ふさがれていない。
	燃料ガス配管に漏れはない。
	ガス圧力は所定どおりである。
	ガスの供給能力は十分である。
	ガス配管の材質（金属管）とサイズは、所定どおりである。
	ガス配管中の空気抜きは、十分行われている。
	埋設されている配管は、腐食防止対策が施されている。
	煙突は、十分な高さを確保してある。
	煙突は、室外に導き出されている。
	煙突の先端は、屋根や壁面などの建築物と60cm以上離れている。
	煙突継ぎ目には、ガス漏れ防止パッキンが施されている。
	人やカーテンが容易に触れるおそれのある煙突部分に、断熱材が巻かれている。
	本体の吹出口は、指定どおり取り付けられている。
	送風機の空気吸込口付近に、カーテンなど障害となるものはない。
	ダクトの太さ（サイズ）や本数は、基準に適合している。
	ダクトに、つぶれや急な曲がりはない。
	電源容量と電気配線の太さ、長さ、および容量は基準に適合している。
	アース線の接続は、確実になされている。
	送風機の回転方向は、正常である。
	制御盤内の電気配線接続部のネジは、ゆるんでいない。
	室温サーミスタ感温部は、吹出口からの温風に直接当たらず、直射日光を受けないようになっている。
	室温サーミスタは、他の電気配線といっしょに結束されていない。
	煙室蓋を固定しているネジは、ゆるみがなく、排ガス漏れなどの異常がない。


試運転

試運転前の準備

- | | | | |
|-------------------------|---|--------------|---|
| (1) 電気配線の確認 ⇒ |  | (4) ダクトの確認 ⇒ |  |
| (2) 燃焼用空気取り入れ口
の確認 ⇒ |  | (5) 周辺の確認 ⇒ |  |
| (3) 煙突の確認 ⇒ |  | | |

試運転の開始

■ 運転動作の確認

- ① 運転スイッチを「運転」にします。
- ② 室温設定つまみを回し、「設定温度」を「現在室温」以上の温度にします。
- ③ 正常な運転動作に入ることを確認します。 ⇒ 
- ④ 室温設定つまみを回し、「設定温度」を「現在室温」以下の温度にします。
- ⑤ 正常な停止動作に入ることを確認します。

■ 燃焼状態の確認

ご注意

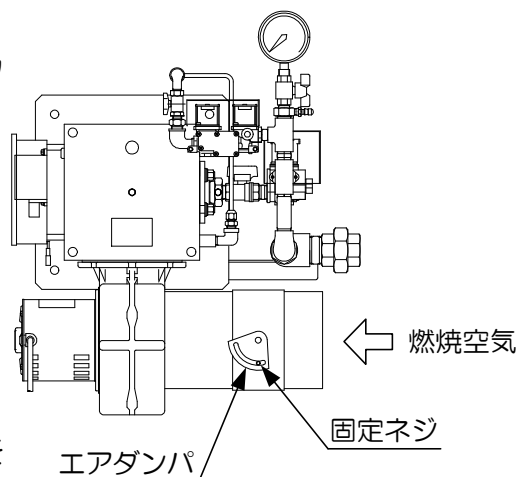
- ◆ 出荷時、エアダンパは60Hz地区用の調節となっています。
50Hz地区で使用する場合だけでなく、60Hz地区でも煙突条件にあわせ必ずエアダンパを適正位置に調整してください。

- ハウスカオンキを安全に使用するために、必ず燃焼用空気を調整してください。
燃焼状態と着火の調整は、エアダンパを調節することで行います。
- 排ガス濃度分析による燃焼調整をしてください。

試運転 (つづき)

エアダンパは以下の手順で調節してください。

- ①エアダンパの固定ネジをゆるめます。
- ②サーモスタットの室温設定を35℃にし、ハウスカオソキの運転スイッチを「運転」にします。⇒ 28 ページ 「自動運転」しばらくすると自動的に着火します。
- ③煙室蓋の煙突固定ネジを1本外し、ネジ穴に酸素濃度計プローブを挿入して排ガス分析を行います。
酸素濃度が4～7%に収まれば適正です。
- ④適正範囲から外れているときは、エアダンパを調節してください。
- ⑤燃焼調整完了後、エアダンパの固定ネジをしっかりと締めてください。



⚠注意

◆高地（標高1000m以上）で使用する場合は、燃焼状態を十分に確認し、エアダンパを調節する

高地では空気が薄いため、燃焼用空気不足による不完全燃焼のおそれがあります。排ガス濃度分析を行い、エアダンパによりしっかりと燃焼空気量調節をしてください。

■初期運転時の異常について

- ガス配管などにエアがたまっている場合は、不着火になります。不着火が発生したときは、安全装置が働いて運転を停止し、不着火ランプが点灯します。⇒ 32 ページ
このようなときは、運転スイッチを「停止」にし、ガス配管のエア抜きをしてください。⇒ 25 ページ

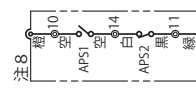
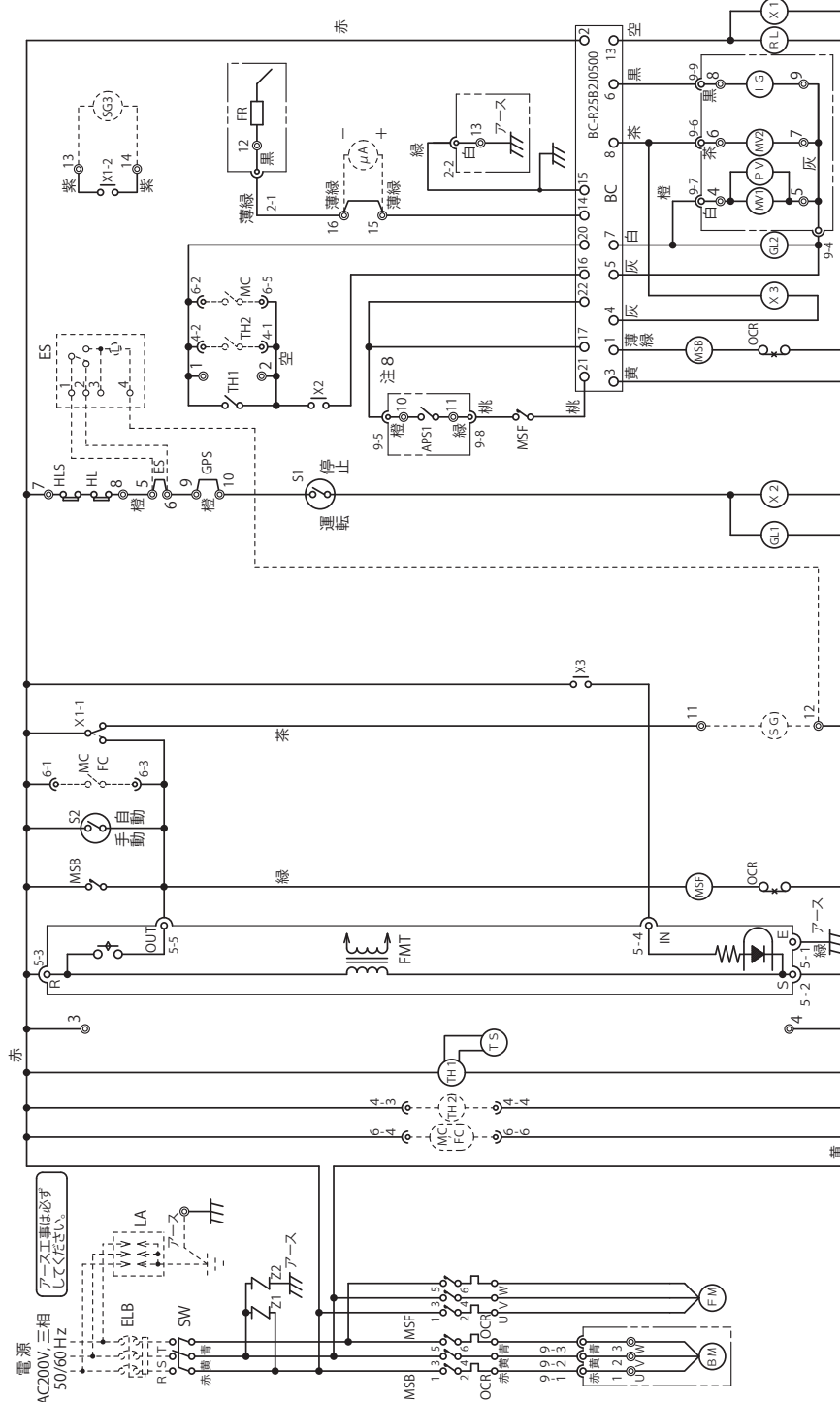
試運転が完了したら

試運転を行い異常がないことが確認されたら、この取扱説明書に沿ってお客様に使用方法、点検・お手入れのしかたを説明し、この取扱説明書を手渡してください。

電気結線図

電気結線図 (HK2027)

記号	名称
ELB	漏電遮断器
LA	避雷器
SW	電源スイッチ
Z1	バリスタ
Z2	サージアブソーバ
HLS	過熱防止装置(手動復帰)
HL	過熱防止装置
ES	感震器
S1	運転・停止スイッチ
TH1	送風機自動・手動スイッチ
TS	サーモスタット
GPS	登温サーミスタ
APST2	ガス圧スイッチ
MSB	電圧調整器(バーナー)
MSF	電磁開閉器(送風機)
OCR	過負荷保護装置
FMT	ファンタイマー
BM	バーナー電動機
FM	送風機電動機
IG	点火変圧器
FR	火花検出器(フレームロッド)
UA	フレーム電流計
PV	パイロット遮断弁
BC	メイン遮断弁
GL1	運転表示灯
GL2	機殻表示灯
RL	不審火表示灯
X1	補助リレー
X2	補助リレー
→	端子台接続
MC	コネクタ接続
FC	モヤリコントローラ
TH2	4段サーモ
SG	ハウスクイホウモ(有線式)
SG3	ハウスクイホウモ(携帯式)



- 注記
1. ハウス内電源配電盤には、漏電遮断器を必ず取り付け付けてください。
 2. 破線部分は現地施工してください。
 3. アースは必ず接続してください。故障や漏電のとき感電したり、雷サージにより故障する恐れがあります。
 4. 電発生時は、ハウス内電源配電盤の電源コードを取り外してください。
 5. 感震器・ガス圧スイッチおよびフレーム電流計を取り付けるときは、短絡線を外してください。
 6. 二点鎖線内はバーナー側の配線です。
 7. 記号 TH2, MC, FC, ES, LA, SG, SG3 は別売品として用意してあります。
 8. 炭酸ガス施用ユニット (BTU) 付は APS が 2 個となります。

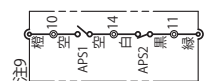
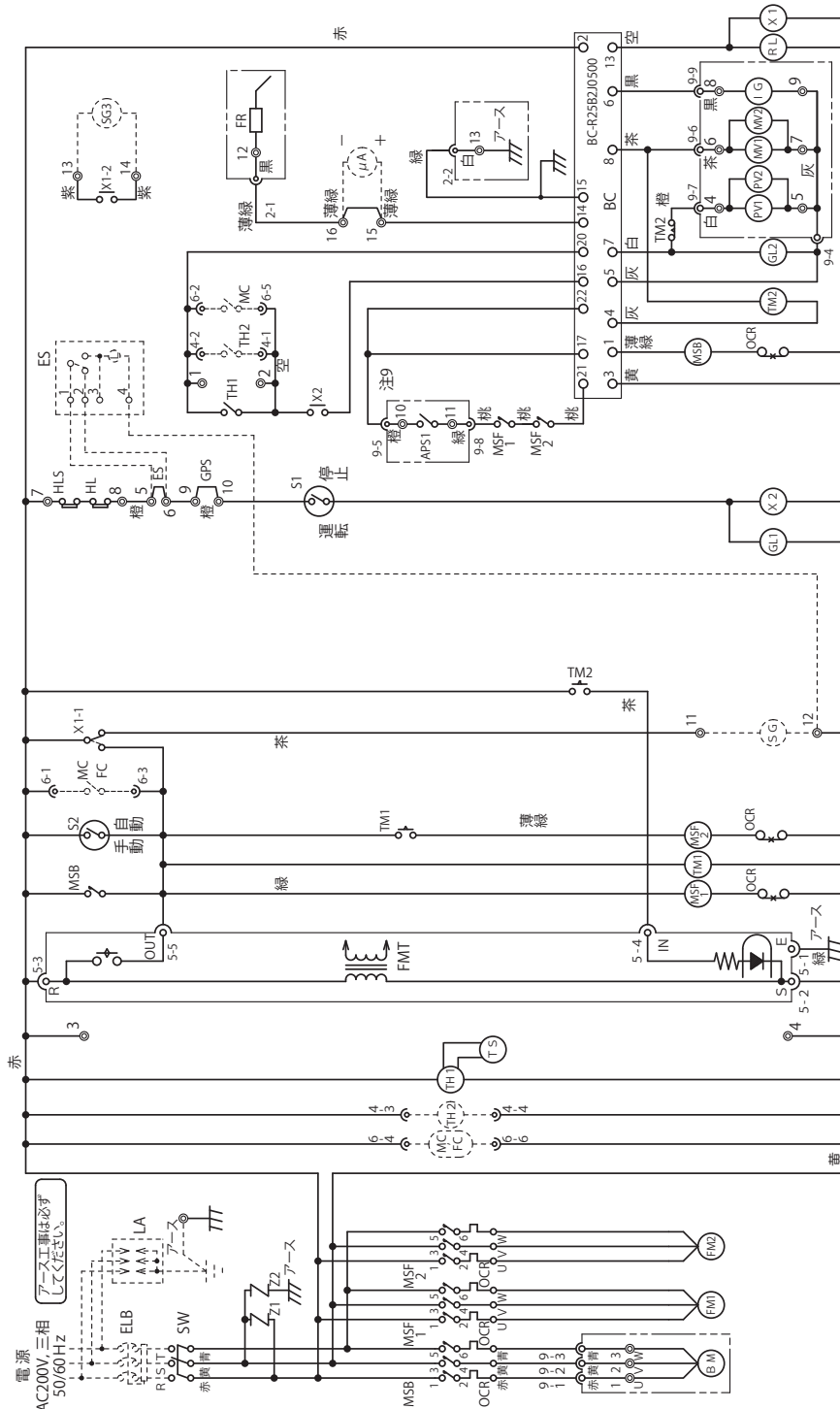
試運転／電気結線図

工事のしるし

電気結線図 (つづき)

電気結線図 (HK3027~6027)

記号	名称
ELB	漏電遮断器
LA	避雷器
SW	電源スイッチ
Z1	ハリスター
Z2	サージアブソーバー
HLS	過熱防止装置(手動復帰)
HL	過熱防止装置
ES	感震器
S1	運転・停止スイッチ
S2	送風機自動・手動スイッチ
TH1	サーモスタット
TS	送風機サーモスタット
GPS	ガス圧スイッチ
APST1,2	風圧スイッチ
MSB	電磁閉閉器(バーナー)
MSF1	電磁閉閉器(送風機1)
MSF2	電磁閉閉器(送風機2)
OCR	熱動過電流遮断器
TM1,2	タイマー
FMT	ファンタイマー
BM	バーナー電動機
FM1	送風機電動機1
FM2	送風機電動機2
IG	点火変圧器
FR	火災検出器(フ列ムロッド)
UA	フ列ム電流計
PV1,2	パイロット遮断弁
MV1,2	メイン遮断弁
BC	バーナーコントロール
GL1	運転表示灯
GL2	機庫表示灯
RL	不審火表示灯
X1	補助リレー
X2	補助リレー
コネクタ	コネクタ接続
MC	モヤリコントロール
FC	ファンコントロール
TH2	4段サーモ
SG	4段サーモ
TH2	4段サーモ
SG	4段サーモ
SG3	ハウスキーパーホウキ(機庫式)



注記

1. ハウス内電源配電盤には、漏電遮断器を必ず取り付け付けてください。
2. 破線部分は現地施工してください。
3. アースは必ず接続してください。故障や漏電のとき感電したり、雷サージにより故障する恐れがあります。
4. 雷発生時は、ハウス内電源配電盤の電源コードを取り外してください。
5. 感震器・ガス圧スイッチおよびフ列ム電流計を取り付けるときは、短絡線を外してください。
6. 送風機1台使用の機種はMSF2, FM2, TM1が削除されます。
7. 二点鎖線内はバーナー側の配線です。
8. 記号 TH2, MC, FC, ES, LA, SG, SG3 は別売品として用蓋してあります。
9. 炭酸ガス施用ユニット (BTU) 付は APS が 2 個となります。

■この製品に関するサービスについては、別紙「サポートガイド」をご確認ください。

定期点検



注意

定期的に点検・整備を受けてください
整備不良がありますと、事故のおそれがあります。

この製品は、定期点検が必要です。

この製品の性能を維持し、安全にお使いいただくために、定期点検（有料）をお受けください。
詳しくは、別紙「サポートガイド」をご確認ください。

保証とアフターサービス

詳しくは、別紙「サポートガイド」をご確認ください。



ネポン製品に関するお問い合わせは

お買い上げの販売店

または

お近くのネポン営業所

サービスセンター ☎(046)247-3195 月曜日～金曜日 9:00～17:00



ネポンお問い合わせホームページ

<http://www.nepon.co.jp/>

お買い上げ年月日／ 年 月 日

お買い上げ販売店／

電話番号 () -

お客様へ

お買い上げ年月日、
販売店名を記入してください。
サービスを依頼されるとき、
お役に立ちます。

ネポン株式会社

〒150-0002 東京都渋谷区渋谷1丁目4番2号

URL : <http://www.nepon.co.jp/>

環境に配慮した紙を使用しています。

無断転載・不許複製禁止