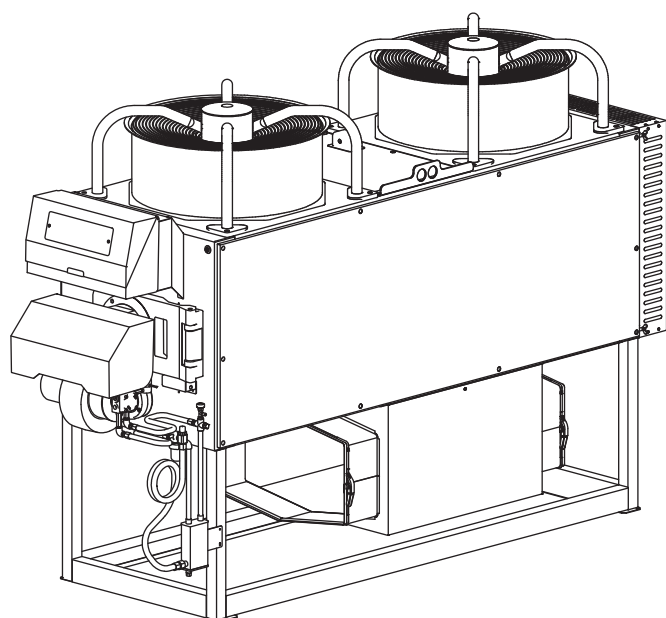


ハウスカオンキ

A 重油焚 施設園芸用温風暖房機



型式 HK2027 TCV / TEV
GCSV / GESV
HK3027 TCV / TEV / TFV
GCSV / GESV / GFSV
HK4027 TCV / TEV / TFV
GCSV / GESV / GFSV
HK5027 TCV / TEV / TFV
GCSV / GESV / GFSV
HK6027 TCV / TEV / TFV
GCSV / GESV / GFSV

工事をされる方へ

- ◎この工事説明書をよくお読みになり、正しく施工してください。
一部の説明で『取扱説明書』を参照しています。
- ◎工事完了後、試運転をして異常がないことを確認して、お客様に使用方法・点検について十分に説明してください。
- ◎この工事説明書は『取扱説明書』と一緒に必ずお客様にお渡しください。

お客様へ

このたびはネポン製品をお買い上げいただきまして、まことにありがとうございます。

- ◎この工事説明書は、『取扱説明書』、『保証書』とともにいつでも見ることができるところに必ず保管してください。

「日本マニュアルコンテスト2018」

- ・マニュアルオブサイヤー 2018
- ・業務部門 紙 部門優良賞
- ・実行委員特別賞
- ・安全賞

受賞



1. 安全上のご注意	6
2. 付属品・オプション品	8
3. 据え付け	11
4. 油配管の施工	13
5. 電気配線	14
6. 煙突の施工	20
7. 燃焼用空気取入口の施工	22
8. 吹出口の取り付け	23
9. 試運転前の確認	29
10. 試運転	30
11. 外形寸法図・電気結線図	33

本書の読みかた

■本書はハウスカオんキの工事説明書です。はじめから順番にお読みになり、正しく工事してください。

本書を読むときは、『取扱説明書』も手元にご用意してお読みください。説明の一部で、『取扱説明書』を参照しています。

■本書の対象読者

工事を行なう専門知識をもった方を対象に記載しています。

「5. 電気配線」は、「電気設備に関する技術基準」および「内線規程」に従い、電気工事士が行なってください。

本書の表記

■ハウスカオんキを型式記号や吹出口タイプで表すことがあります。

→取扱説明書「2 ハウスカオんキについて」参照

■本書で使われているマークや記号には次のような意味があります。

- ・  **危険**、  **警告**、  **注意**

安全上の注意についての説明です。必ずお読みください。各マークの詳細な説明は「安全上の注意」に記載しています。

- ・  **お願い**

機能をご利用になるときに留意していただきたい項目を記載しています。お客様の操作や問合せの必要があることを記載していますので、必ずお読みください。

- ・  **お知らせ**

機能についての補足項目を記載しています。

- ・  **おすすめ**

機能を使用するうえでのおすすめ情報を記載しています。

- ・ []

液晶画面に表示される内容を示します。

■本書の図は、型式HK4027TCV/TFV/TEVを例として記載しています。

もくじ

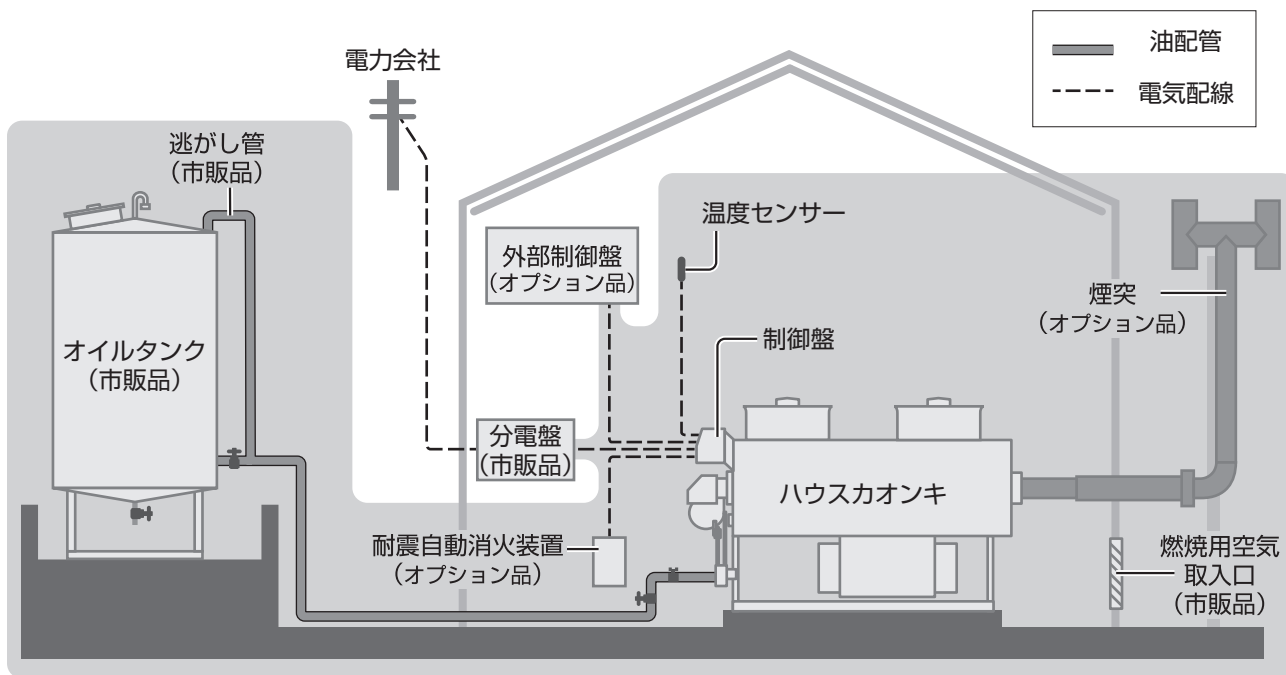
はじめに	5
1. 安全上のご注意	6
2. 付属品・オプション品	8
2-1 付属品を確認する	8
2-2 オプション品	10
3. 据え付け	11
3-1 据え付け場所を決める	11
3-2 据え付ける	12
4. 油配管の施工	13
4-1 油配管を施工する	13
5. 電気配線	14
5-1 電源・アースを配線する	14
5-2 温度センサーを設置する	17
5-3 耐震自動消火装置（オプション品）を配線する	17
5-4 連動運転するときの配線をする	18
5-5 外部制御盤（オプション品）を配線する	19
6. 煙突の施工	20
6-1 煙突を施工する	20
7. 燃焼用空気取入口の施工	22
7-1 燃焼用空気取入口を施工する	22
8. 吹出口の取り付け	23
8-1 下吹きタイプ	23
8-2 上吹きタイプ	27
8-3 低床タイプ	28
9. 試運転前の確認	29
10. 試運転	30
10-1 給油する	30
10-2 燃焼開始とエアシャッターを調節する	30
10-3 燃焼時の状態を確認する	31
10-4 燃焼停止を確認する	32
10-5 お客様へ引き渡す	32
11. 外形寸法図・電気結線図	33
11-1 外形寸法図	33
11-2 電気結線図	36

はじめに

本書は、で囲まれた範囲の工事について記載しています。

工事説明書の適用範囲

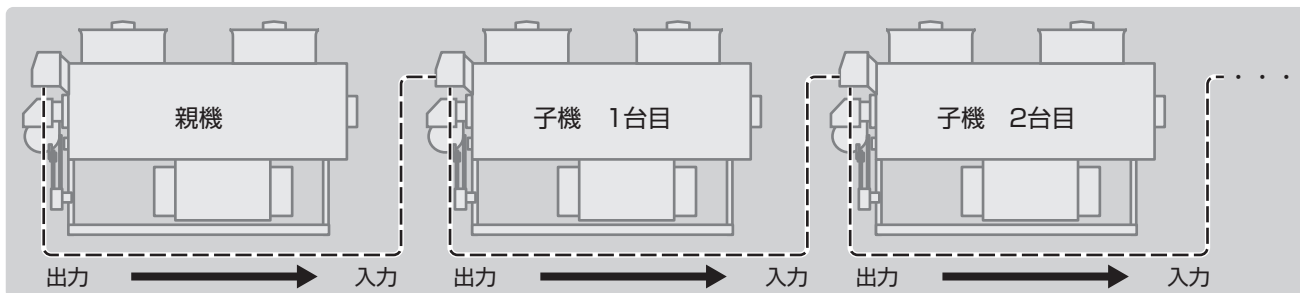
範囲外の工事や、オプション品・市販品の工事をするときは、各製品の工事説明書を確認してください。



複数台のハウスカオンキを連動運転する場合

ハウスカオンキ複数台を連動する場合は、上記の工事に加え、ハウスカオンキ間の配線が必要になります。

連動運転については→取扱説明書「2 ハウスカオンキについて」参照





1. 安全上のご注意

この「安全上のご注意」をよくお読みのうえ正しく施工してください。




ここに示した注意事項は、安全に関する重大な内容ですので、必ずお守りください。

表示と意味は、次のようになっています。

 警告	誤った取り扱いをすると、人が死亡または重傷を負う可能性が想定される内容を示します。
 注意	誤った取り扱いをすると、人が軽傷を負う可能性や物的損害*の発生が想定される内容を示します。

※物的損害とは、業務用施設や栽培物および動植物に関わる拡大損害を意味します。




図記号の意味は、次のようになっています。

 注意	注意（危険、警告を含む）を示します。 具体的な注意内容は、△の中や近くに絵や文章で示します。
 禁止	禁止（してはいけないこと）を示します。 具体的な禁止内容は、⊘の中や近くに絵や文章で示します。
 必ず行なう	強制（必ずすること）を示します。 具体的な強制内容は、●の中や近くに絵や文章で示します。

ネポン指定以外の部品などの 取り付けについて

ネポン指定以外の部品などの取り付けおよび使用は、製品の性能を損ねる改造行為となります。
改造を行なった場合、弊社は保証期間内でも製品に関する一切の責任は負いません。
ネポン指定以外の部品などの使用による事故、機器の故障およびその他のトラブルなどは、すべてお客様の責任の範囲で処置いただくこととなります。

警告

 必ず行なう	据え付けや煙突・燃焼空気取入口などの施工は、「火災予防条例」に従い、専門業者が行なう	 必ず行なう	電気工事は、「電気設備に関する技術基準」に従い、専門業者が行なう
 アース線を必ず接続する	アース（D種接地）工事を必ず行なう 故障や漏電のときに感電のおそれがあります。	 必ず行なう	分電盤に漏電遮断機を取り付ける 感電や火災のおそれがあります。
 禁止	危険物・可燃物の周辺に設置しない 火災のおそれがあります。	 必ず行なう	煙突を確実に接続し、固定する 煙突に穴や変形がないことを確認する 排ガスが屋内に漏れると、一酸化炭素中毒のおそれがあります。

 **注意**



必ず行なう

燃焼用空気取入口を必ず施工する

酸素が不足すると、不完全燃焼や異常燃焼など事故のおそれがあります。



必ず行なう

燃焼中・燃焼直後に電源を切らない

機器が高温になり、やけどや故障のおそれがあります。



必ず行なう

操作部以外は手を触れない

機器内部や制御盤内の配線部には手を触れないでください。感電やけがのおそれがあります。



ぬれ手禁止

ぬれた手で触らない

感電のおそれがあります。



禁止

長期間使用しないときは電源を切る

漏電や思わぬ事故のおそれがあります。

2. 付属品・オプション品

2-1 付属品を確認する


開梱後、付属品が全てそろっているか確認してください。

吹出口タイプや型式により付属品やその数が異なります。ご使用の機器に合わせて内容をご確認ください。

吹出口タイプは、機器に貼付されている主銘板でご確認できます。➡取扱説明書「製品型式記号と意味」参照

基本の付属品

すべての吹出口タイプに付属しています。

径違いエルボ <1個>	煙道エルボ <1個>	煙突用パッキン <2個>	針金 <2個>	ビニールチューブ <1個>	煙突バンド <1個>
					
工具セット <1セット>	煙突接続口用 ねじ袋セット <1セット>	キャスノール用 計量カップ <1個>	取扱説明書 <1冊>	工事説明書 (本書) <1冊>	
	両口スパナ 13×16 ・ 両口スパナ 21×23				
キャスノール <1個>	カオンキカバー <1個>	掃除具セット <1セット>		保証書セット <1セット>	
		 煙管掃除具 缶体すすかき具 ワイヤブラシ 金柄ワイヤブラシ 掃除棒			


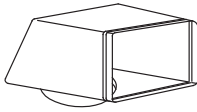
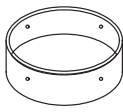
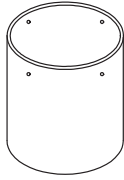
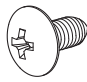
低床タイプの付属品

低床タイプの場合、基本の付属品に加え、次のものが付属します。

吹出口用ねじ袋セット <1セット>	
	タッピングねじ M5×12 (HK3027 / 4027用)
	特殊ボルト M8×25 (HK5027 / 6027用)

上吹きタイプの付属品

上吹きタイプの場合、基本の付属品に加え、次のものが付属します。

ダクトバンド <HK2027 : 4個> <HK3027 / 5027 : 6個> <HK4027 / 6027 : 8個>	吹出口エルボ <2個>	エルボ取付筒 <2個>	吹出口筒 <1個>	吹出口エルボ用 ねじ袋セット <1セット>
				 タッピングねじ M5×12 吹出口エルボ 取付説明書

2-2 オプション品

ハウスカオンのオプション品や消耗品を確認し、必要なものをご用意ください。

オプション品を購入するときや詳細を知りたいときは、お買い上げの販売店、またはお近くのネポン営業所にお問い合わせください。

必ず準備するもの

ハウスカオンの運転に必要なオプション品です。

◎煙突

ハウスカオンを運転するためには必ず煙突を施工してください。ネポンの給気口付煙突セット BEPシリーズでは、煙突と給排気筒がセットになっています。

◎耐震自動消火装置

地震時の安全のために必ずご使用ください。ネポンでは感震器セット BESシリーズをご用意しています。

その他オプション品

ネポンでは次の専用オプション品をご用意しています。ご希望の施工に合わせてご用意ください。

◎煙突断熱材セット BEDシリーズ

煙突に簡易に取り付けられる断熱材です。

◎煙室セット ESシリーズ

年1回の缶体掃除を簡易にするためのオプション品です。煙突を外さずに掃除できます。

◎送風ダクト

ハウスカオンの温風をハウス内に効率的に供給するために使用します。各種送風ダクト・ダクトコネクタセットをご用意しています。

◎農業クラウドサービス アグリネット

ハウスカオンの燃焼回数や時間などの運転データを、パソコンやスマートフォンで確認できます。また、ハウスの温度異常などのトラブルをメールでお知らせします。

◎外部制御盤

1日を4つの時間帯に分けて温度制御ができる4段サーモ NTシリーズや、複数の機器と一緒に制御できる環境制御盤 MCシリーズなどをご用意しています。

消耗品

次のものは消耗品です。

◎ノズル

バーナーの部品です。バーナーの燃焼状態を正常に保つため、年1回交換してください。

➡取扱説明書「9 長期間使用しないとき」参照

◎キャスノール

A重油専用の燃料添加剤です。ハウスカオンの性能を維持し、缶体耐久性を向上させます。

◎煙室パッキン

煙室蓋と煙室バッフルの間に挟んでいるパッキンです。ハウス内に排ガスが漏れないよう、年1回交換してください。

3. 据え付け

3-1 据え付け場所を決める

以下の条件を満たす場所に、お客様の同意のもとで据え付けてください。

◎次の場所への設置は避けてください。

- ・雨や水がかかる場所
- ・常時結露するような場所

◎近隣への騒音を配慮した場所に据え付けてください。ご近所に近接している場合、ご迷惑をかけるおそれがあります。

次の場所への設置は避けてください。

- ・寝室や窓の近く
- ・通風口など音の侵入口の近く

◎火気や危険物・可燃物とは、所轄の地区の火災予防条例に定められた離隔距離をとってください。

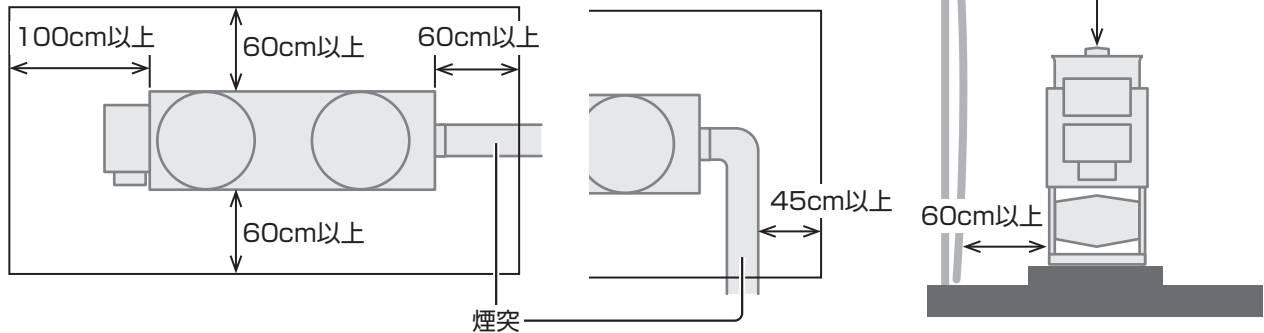
◎点検や掃除を行なうための十分なメンテナンススペースを設けてください。

◎煙突や燃焼空気取入口の施工を考慮して設置場所を決めてください。

◎送風機にカーテンが巻き込まれないようにしてください。

お知らせ

●建物内に据え付ける場合、消防法に基づき所轄の自治体に「火を使用する設備」として届出が必要です。



平面図

正面図

建築物や可燃物との離隔距離

3-2 据え付ける

以下の手順で施工してください。

準備する

機器の型式により基礎の寸法が異なります。施工する機器の型式を確認し、施工してください。

型式は、機器に貼付されている主銘板でご確認できます。→取扱説明書「2 ハウスカオンキについて」参照

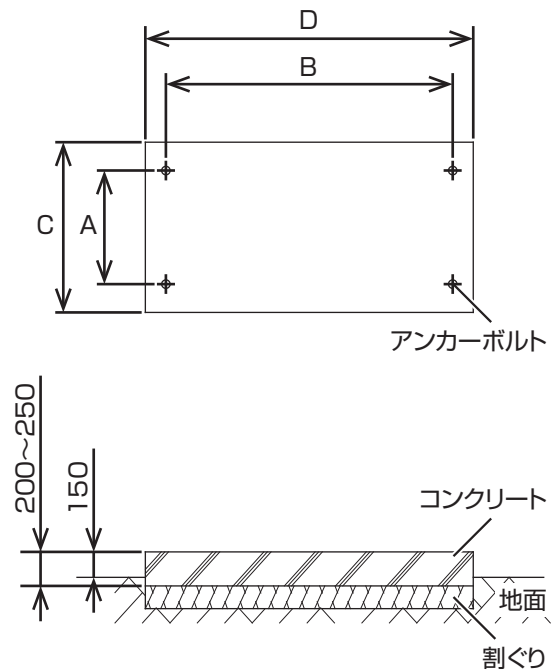
1 コンクリート床の基礎工事を行なう

図と表のC・Dの寸法で施工してください。

2 アンカーボルトを打ち込む

表のA・Bの寸法で、アンカーボルトM12を4か所打ち込みます。

型式	寸法 (mm)			
	A	B	C	D
HK2027	530	1350	800 ~	1600 ~
HK3027		1790		1050 ~
HK4027			900	
HK5027	900	2276	1050 ~	2450 ~
HK6027		2446		2600 ~



据え付ける

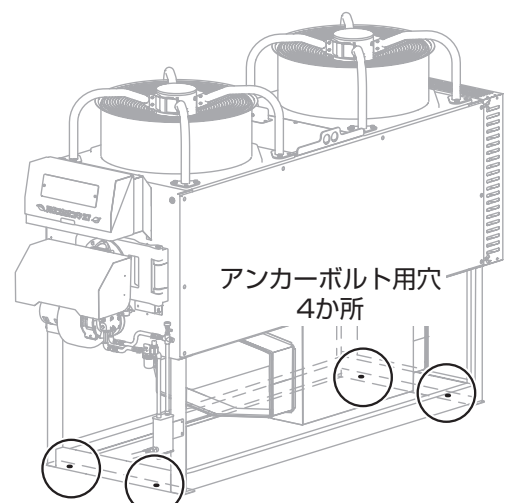
1 輸送用の木枠を外す

木枠は輸送時に製品を保護するものです。必ず外してください。

2 基礎の上に設置する

アンカーボルトとアンカーボルト用穴の位置とを合わせて設置します。

3 アンカーボルトで固定する



4. 油配管の施工

4-1 油配管を施工する

油配管の施工は、以下の条件に従ってください。

◎主配管

- ・ 1B (25A) 以上の鋼管、または銅管を使用してください。
ゴムホースや樹脂配管などを使用すると、劣化して油漏れの生じるおそれがあります。
- ・ 配管の熱膨張を考慮し、クッション機能を持たせた配管施工をしてください。
- ・ 付属品の径違いエルボとの間に必ず手元バルブを取り付けてください。
- ・ 送油バルブとの接続部に金属製可とう管を設けてください。
- ・ 腐食予防塗料を塗るなどして防食対策を施してください。
- ・ 逆U字になったり、空気だまりができないようにしてください。
- ・ 埋設する場合は、接合部分の点検ができるようにしてください。

◎オイルタンク

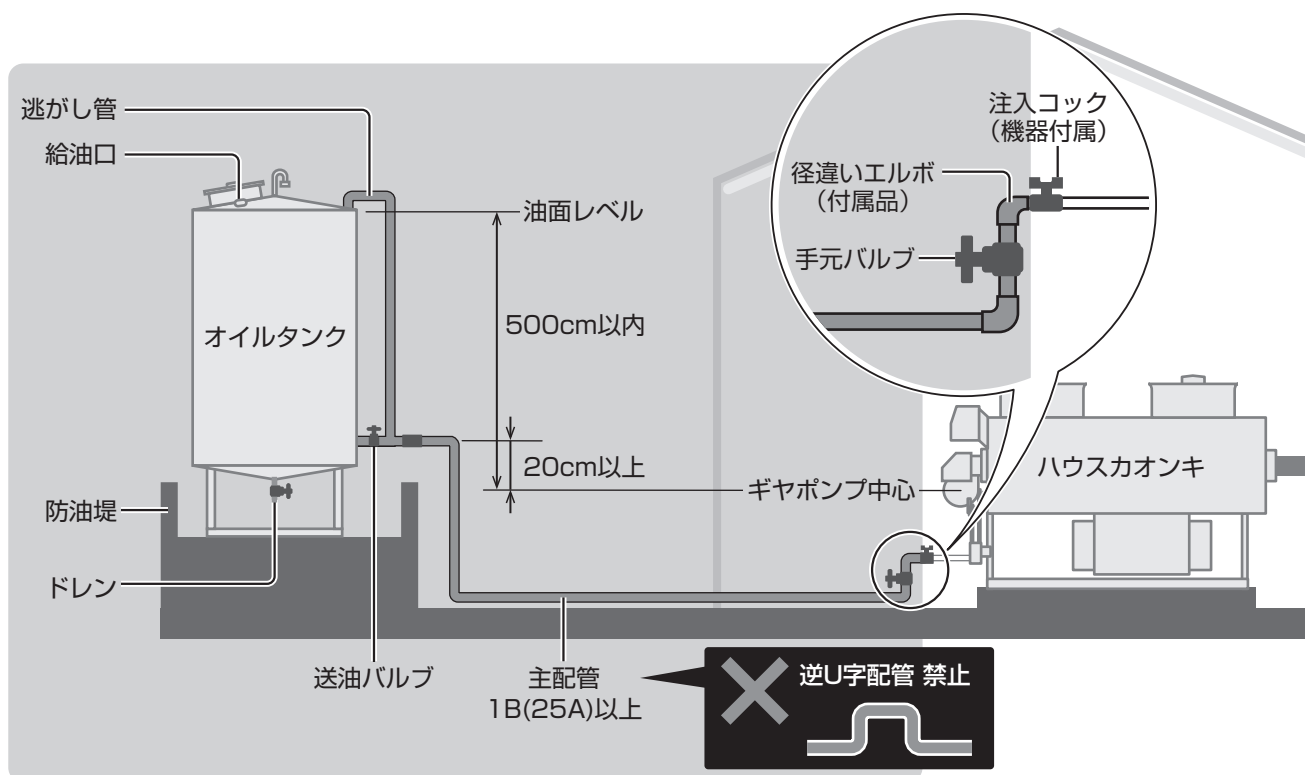
- ・ 防油堤を設置してください。
- ・ 給油口の位置をギャポンプの中心位置よりも20cm以上高くしてください。
- ・ 油面レベルをギャポンプの中心位置から500cm以内にしてください。
- ・ 必ずアンカーボルトで固定してください。
- ・ 給油口に送油バルブを取り付けてください。
- ・ ドレンを設け、水抜きや沈殿物などの排出ができるようにしてください。

◎逃がし管

必ず逃がし管を取り付けてください。

逃がし管を取り付けなかった場合、夏季の熱膨張によって油漏れをしたり、機器や油配管を破損させるおそれがあります。

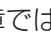
施工後、油配管に付属しているバルブやコックは必ず閉じてください。

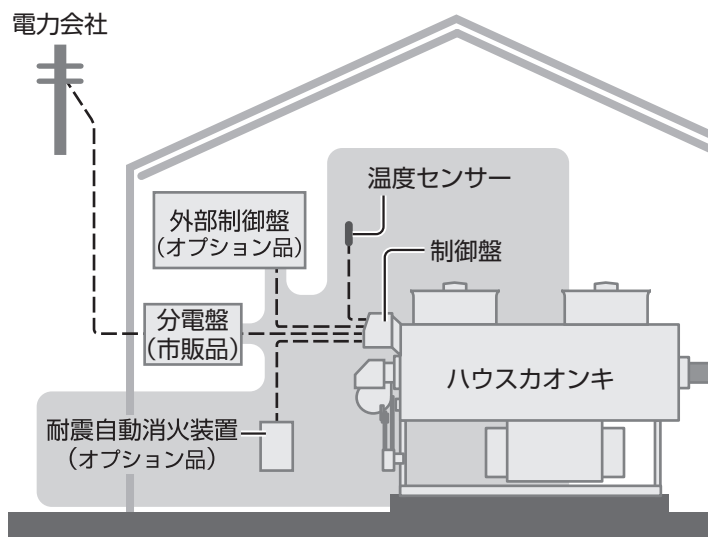


図は施工例です。この章では  で囲まれた範囲の工事について記載しています。

5. 電気配線

「電気設備に関する技術基準」および「内線規程」に従い、電気工事士が行なってください。

図は施工例です。この章では  で囲まれた範囲の工事について記載しています。



5-1 電源・アースを配線する

準備する

- ◎電源200V三相を使用します。事前に準備してください。
- ◎D種接地工事に必要な準備をしてください。
- ◎分電盤からハウスカオンキまでの距離はできるだけ短くし、電源の配線は80m以下にしてください。
- ◎次のものを準備してください。

- ・ビニルキャブタイヤケーブル (VCT)

ビニルキャブタイヤケーブルの太さは表を参照してください。

型式	線心	線の太さ	
		配線長 40m未満	配線長 40～80m
HK2027 HK3027	単心	φ1.6mm	φ2.0mm
	3心	2.0mm ²	3.5mm ²
HK4027 HK5027 HK6027	単心	φ2.0mm	φ2.6mm
	3心	3.5mm ²	5.5mm ²

- ・配線用遮断器

配線用遮断器容量は表を参照してください。

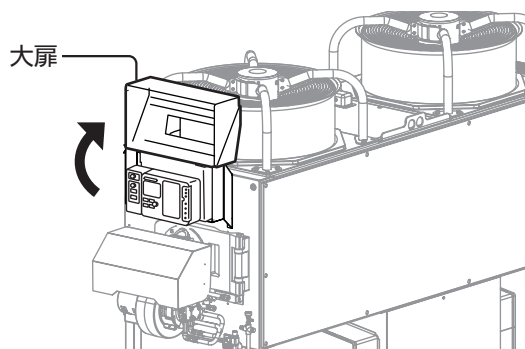
型式	配線用遮断器容量 (A)
HK2027 HK3027	20
HK4027 HK5027 HK6027	30

- ・テスター

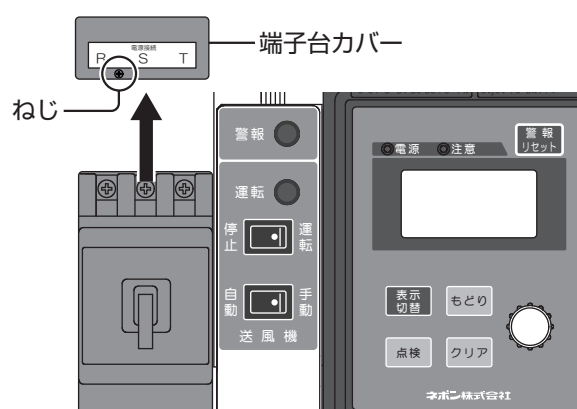
- ◎元電源を切り、電源スイッチをOFFにしてください。

電源・アースを接続する

- ① 制御盤の下にあるパチン錠を外し、大扉を全開にする

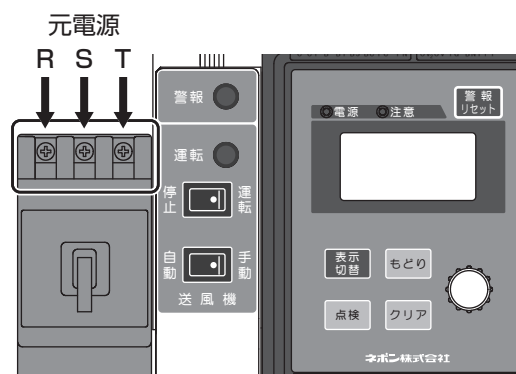


- ② 電源スイッチの端子台カバーを取り外す
ドライバーでねじを緩めて取り外します。

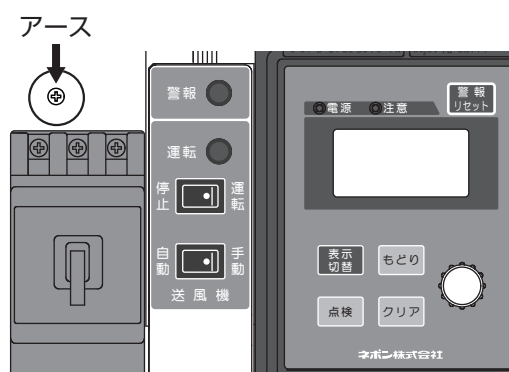


- ③ 元電源と、電源スイッチの上部端子 R・S・T とに
キャブタイヤケーブルを接続する

キャブタイヤケーブルは、制御盤扉やバーナーヒンジを開閉するときの妨げにならないようにしてください。



- ④ アース端子にD種接地工事をする



■作業は完了です。次の手順に進んでください。

電源の配線を確認する

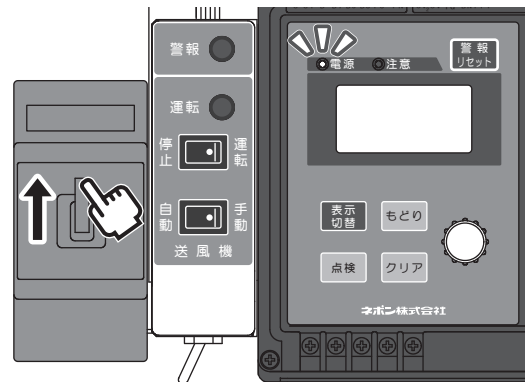
電源の配線が正しく接続されているか確認します。

1 元電源を入れる

2 電源スイッチを入れる

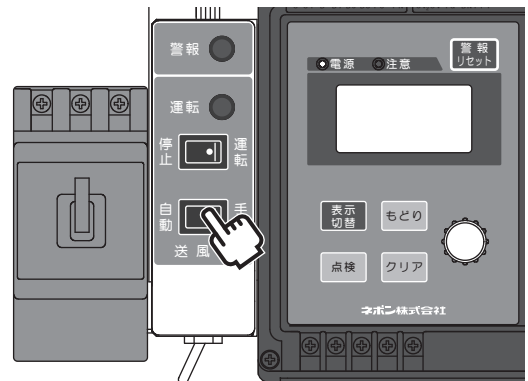
○電源ランプ（緑）が点灯します。

○液晶画面には、はじめ[AFD]が表示され、数秒後に[現在室温]が表示されます。



3 送風機スイッチ「手動」を1度押し、すぐに「自動」に戻す

送風機が回転し始めたら、送風機スイッチを「自動」を押して送風機を停止します。

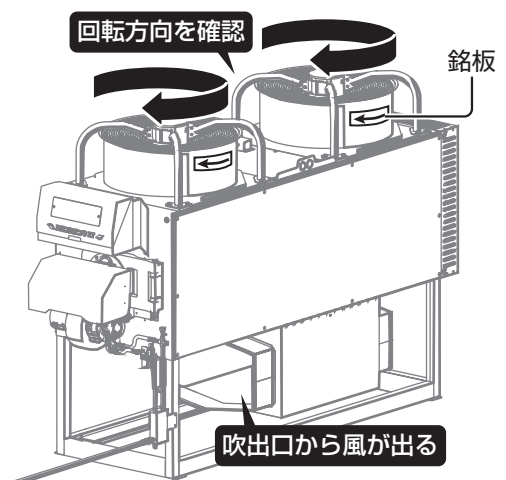


4 送風機の回転方向を確認する

次の点を確認します。

- ・ 銘板の示す回転方向で送風機が回転している
- ・ 吹出口から風が出てくる

送風機が逆回りになっており、吹出口から風が出ない場合は、R相とT相の配線が逆になっています。電源スイッチを切り、R相とT相の配線を入れ替えてください。



■作業は完了です。必ず制御盤の扉を閉めてください。

5-2 温度センサーを設置する

温度センサーの感温部は、制御の基準として室温を測定できる場所に設置します。以下の条件を満たして、お客様の同意のもと設置してください。

- ◎温度センサーの配線は、電源の配線など強電線と結束しないでください。誤作動をおこすおそれがあります。
- ◎感温部は温風や直射日光が当たらない位置に取り付けてください。
- ◎感温部は先端を上向きにし、水滴が溜まらないようにしてください。
- ◎温度センサーの配線を延長する場合は、全長100m以内にしてください。
- ◎連動運転や外部センサー・環境制御盤を使用するときも、各ハウスカオキの温度センサーは必ず設置してください。バックアップ用のセンサーになります。

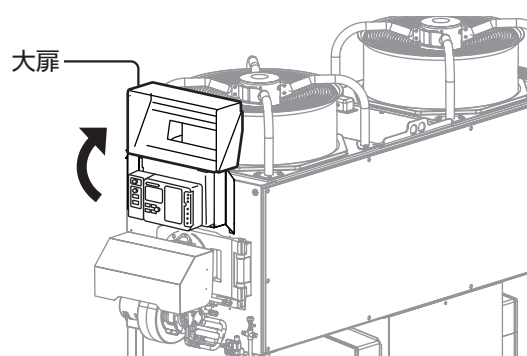
5-3 耐震自動消火装置（オプション品）を配線する

耐震自動消火装置とハウスカオキの配線を行いません。

事前に耐震自動消火装置を据え付けてください。据え付けについては、耐震自動消火装置に付属している取扱説明書をご確認ください。

以下の手順は、ネポンの耐震自動消火装置（感震器）BESシリーズを例に記載しています。

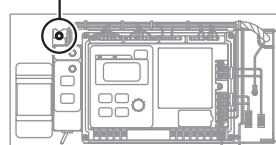
1 制御盤下にあるパチン錠を外し、大扉を全開にする



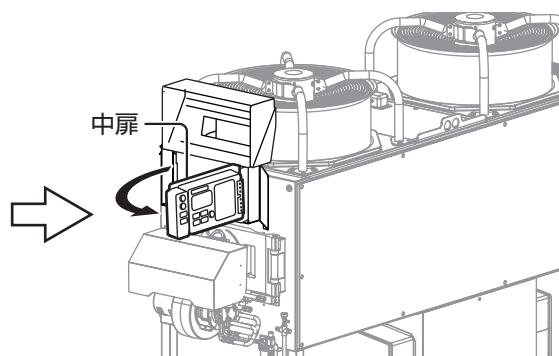
2 元電源・電源スイッチが切れていることを確認する

3 中扉とめねじを緩めて、中扉を開ける

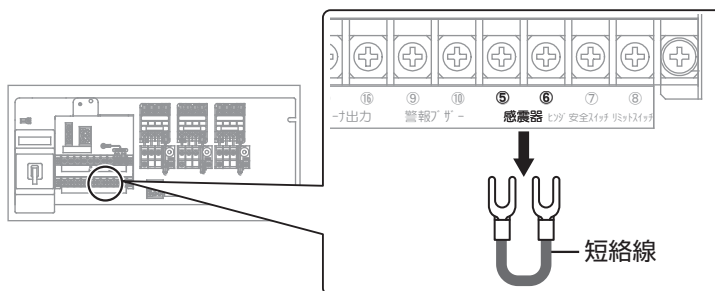
中扉とめねじ



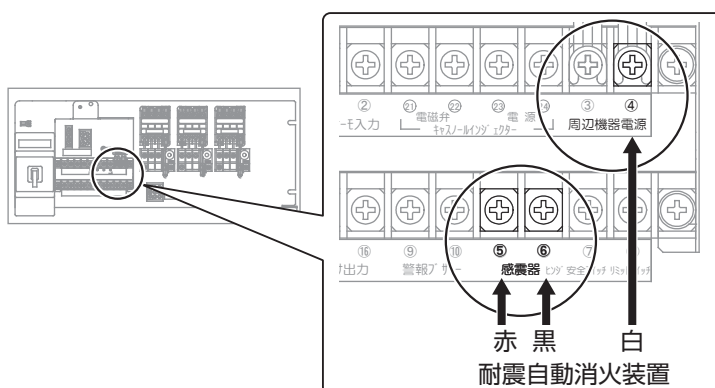
制御盤内部



- 4** ハウスカオンキの端子⑤・⑥に
接続されている短絡線を取り外す



- 5** 耐震自動消火装置の配線を、
ハウスカオンキの端子台に接続する
白線を端子④に、赤線を端子⑤に、
黒線を端子⑥に接続してください。



■作業は完了です。必ず制御盤の扉を閉めてください。

5-4 連動運転するときの配線をする

複数台のハウスカオンキで連動運転するための配線です。以下の手順に従い、お客様同意のもと配線してください。

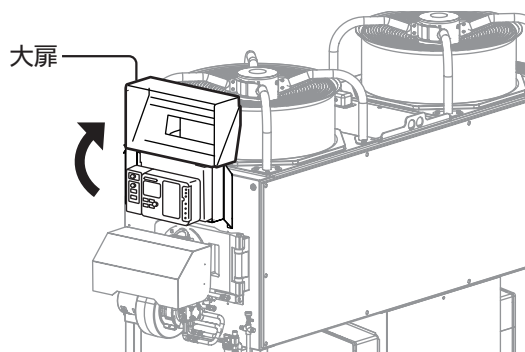
連動運転については→取扱説明書「2 ハウスカオンキについて」参照

準備

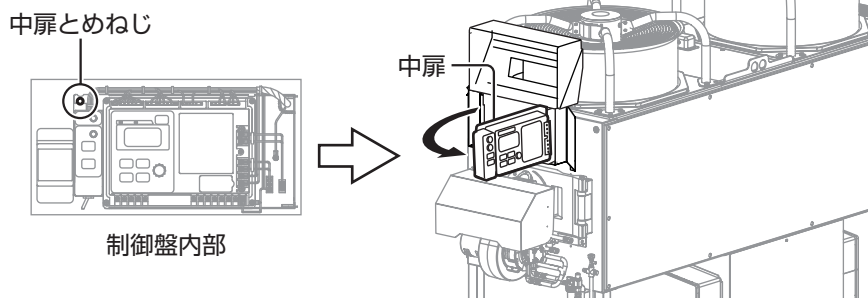
- ◎ハウスカオンキの親機と子機を決めてください。
- ◎連絡用電線として、キャブタイヤケーブル 4心 0.75mm²を準備してください。

親機と子機を接続する

- 1** 元電源・電源スイッチが切れていることを確認する
元電源と、すべてのハウスカオンキの電源スイッチを切ります。
- 2** 制御盤下にあるパチン錠を外し、大扉を全開にする



3 中扉とめねじを緩め、
中扉を開ける

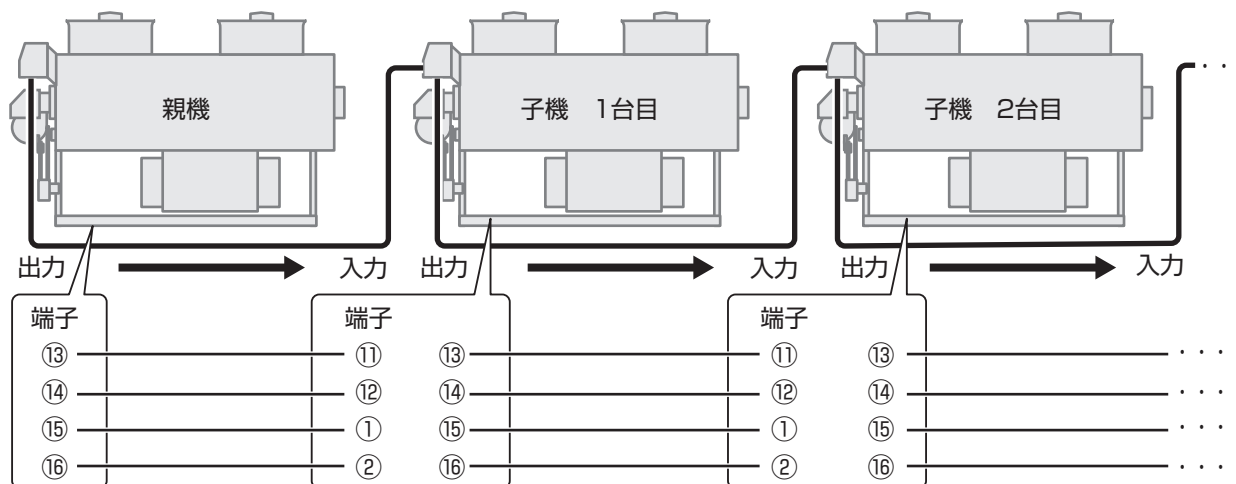
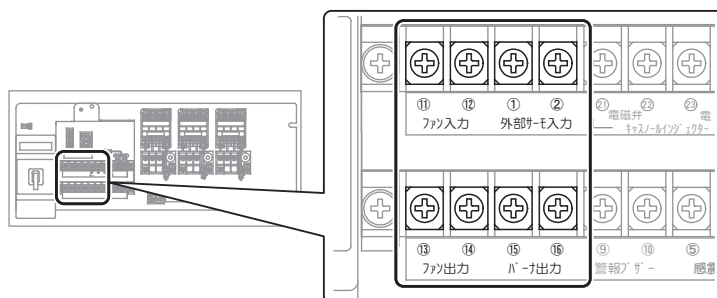


4 連絡用電線を接続する

次の端子を図のように接続します。

- ・ファン出力 ⑬・⑭
- ・ファン入力 ⑪・⑫
- ・バーナー出力 ⑮・⑯
- ・外部サーモ入力 ①・②

1端子に接続できるのは1配線です。
1端子に複数の配線を接続しないでください。



■作業は完了です。必ず制御盤の扉を閉めてください。

5-5 外部制御盤 (オプション品) を配線する

外部制御盤を使用するときは、制御盤に付属している取扱説明書を確認したうえで施工してください。
ハウスカオンキと外部制御盤との接続では、次の端子を使用します。

- ◎外部制御盤のバーナー出力端子を、ハウスカオンキの端子「外部サーモ入力 ①・②」と接続します。
- ◎外部制御盤のファン出力端子を、ハウスカオンキの端子「ファン入力 ⑪・⑫」と接続します。

6. 煙突の施工

煙突は必ず各機器につき1本以上立ち上げてください。

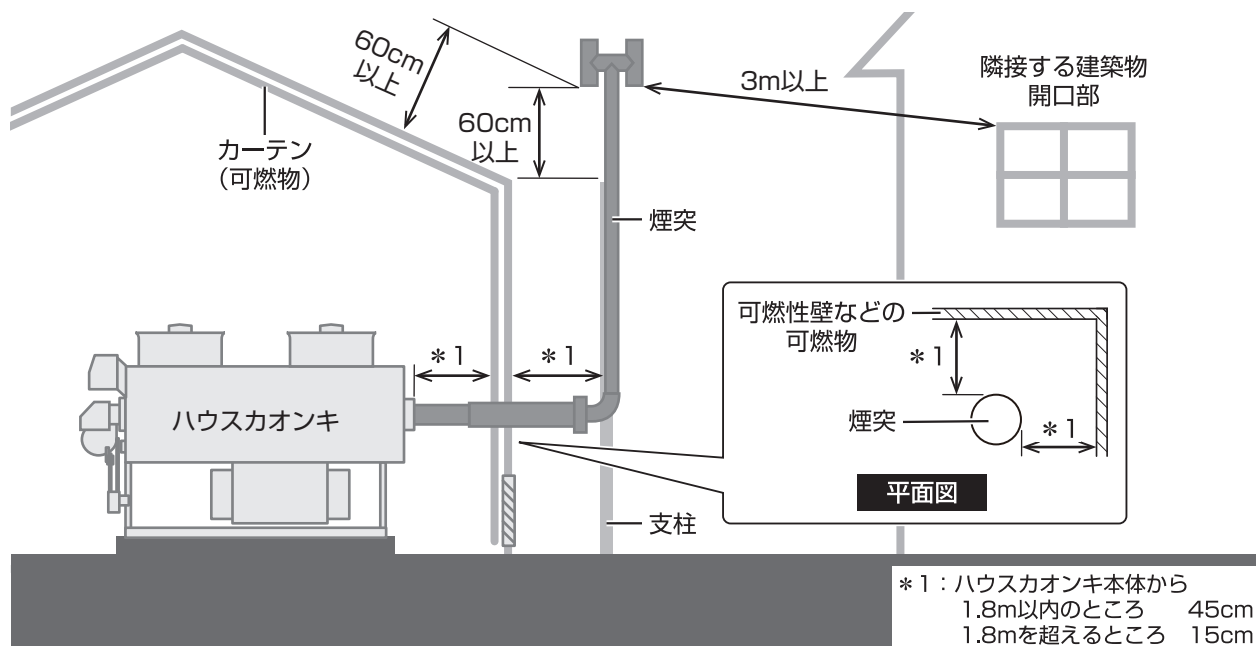
煙突の呼び径は表をご確認ください。

型式	呼び径 (mm)
HK2027 HK3027	φ150
HK4027 HK5027 HK6027	φ225

6-1 煙突を施工する

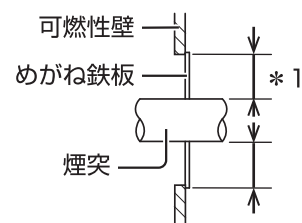
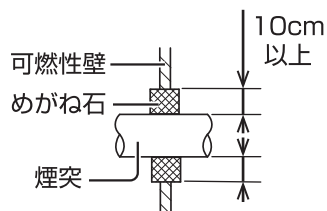
以下の条件および所轄の地区の火災予防条例を満たして、お客様の同意のもとで施工してください。

- ◎煙突の横引きは3m以下にしてください。
- ◎煙突の先端は網付きH型トップなどを取り付け、雨水や鳥などが入らないようにしてください。
- ◎煙突の先端は室外へ出し、屋根面から垂直距離60cm以上離してください。
- ◎煙突の先端から水平距離1m以内に隣接する建築物の軒などがある場合、その軒から垂直距離60cm以上離してください。
- ◎建築物の窓など開口部と煙突とは、3m以上離してください。
- ◎煙突はビニールや木材などの可燃物から、次の距離を離してください。
 煙突がハウスカオンキ本体から1.8m以内のところ 45cm
 // 1.8mを超えるところ 15cm
- ◎煙突は風や雪などで倒れないよう支柱や支線などで固定してください。



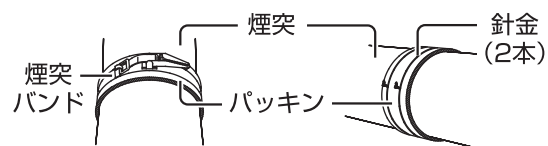
図は施工例です。

◎煙突貫通部は不燃材を利用してください。



* 1 : ハウスカオンキ本体から
 1.8m以内のところ 45cm
 1.8mを超えところ 15cm

◎ガス漏れ防止のため、煙突の接続部は付属品のパッキンを取り付けてください。



◎人が触れたりカーテンが接触したりする可能性のある部分には、断熱材を巻き付けてください。

おすすめ

●ネポンでは、関連のオプション品をご用意しています。

◎給気口付煙突セット BEPシリーズ

ネポンの給気口付煙突セットBEPシリーズでは、煙突と給排気筒がセットになっています。

◎煙突断熱材セット BEDシリーズ

煙突に簡易に取り付けられる断熱材です。

◎煙室セット ESシリーズ

年1回の缶体掃除を簡易にするためのオプション品です。煙突を外さずに掃除できます。

7. 燃焼用空気取入口の施工

ハウスカオンの運転では、大量の燃焼空気を使用します。必ず燃焼用空気取入口を設けて、外気を取り入れてください。

燃焼用空気取入口を設けないと、燃焼空気が不足して、不完全燃焼や不着火の原因となります。

7-1 燃焼用空気取入口を施工する

以下の条件を満たすように、お客様の同意のもとで施工してください。

◎燃焼用空気取入口の合計面積は、次の必要面積を必ず確保してください。

オプション品の給気口付煙突セットは、燃焼用空気取入口の面積の一部になります。

燃焼用空気取入口の合計面積

型式	必要面積 (cm ²)
HK2027	1460
HK3027	2180
HK4027	2920
HK5027	3635
HK6027	4355

給気口付煙突セットの燃焼用空気取入口面積

型式	呼び径 (mm)	面積 (cm ²)
HK2027 HK3027	φ150	170
HK4027 HK5027 HK6027	φ225	220

◎燃焼空気は必ず外気から取り入れてください。

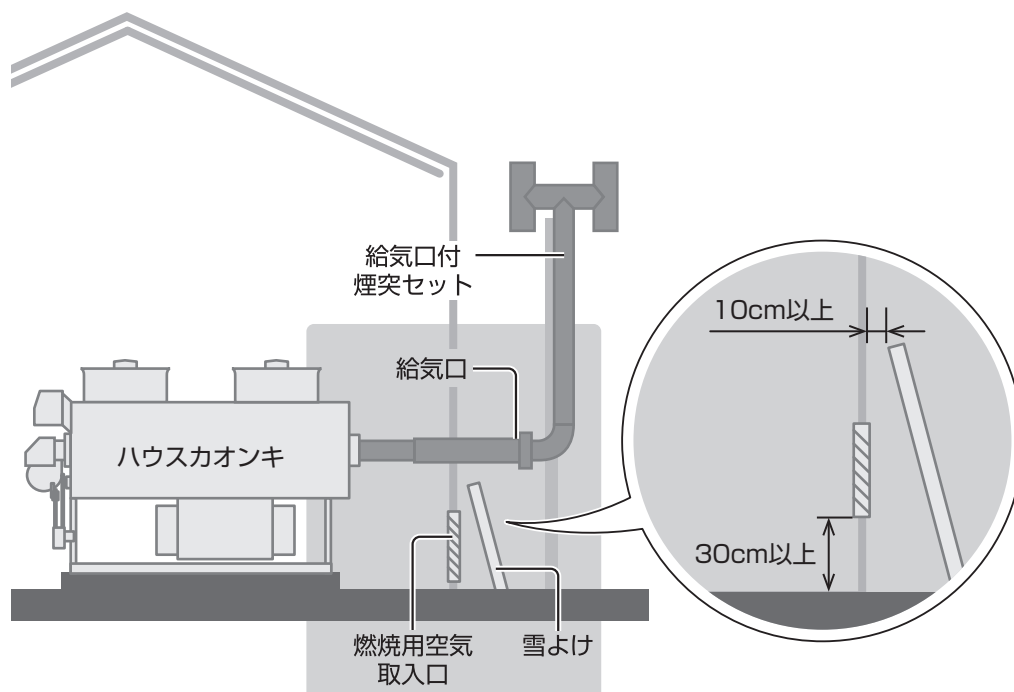
◎燃焼空気取入口はハウスカオンの近くに設置してください。

◎燃焼空気取入口と地面との距離は30cm以上離してください。

◎燃焼空気取入口が、雪やもので塞がれないように雪よけなどを設置してください。

雪よけなどを設置する際は、雪よけと壁との距離を10cm以上離してください。

◎ハウス内でマルハナバチなど特定外来生物を使用する場合、特定外来生物がハウスから出ないように、燃焼空気取入口に金網(目合い4mm)を設置してください。



図は施工例です。この章では  で囲まれた範囲の工事について記載しています。

8. 吹出口の取り付け

お客様と内容を確認し、お客様同意のもとで施工してください。

機器の型式によって、吹出口の形状とその取り付け方法は異なります。施工する機器の型式・吹出口タイプを確認し、合わせた内容をお読みください。

型式・吹出口タイプは、機器に貼り付けられた主銘板で確認できます。➡取扱説明書「2 ハウスカオンキについて」参照

8-1 下吹きタイプ ➡23ページ

8-2 上吹きタイプ ➡28ページ

8-3 低床タイプ ➡27ページ

8-1 下吹きタイプ

下吹きタイプの場合、温風の吹き出し方法を変更できます。使用する型式の手順を確認してください。

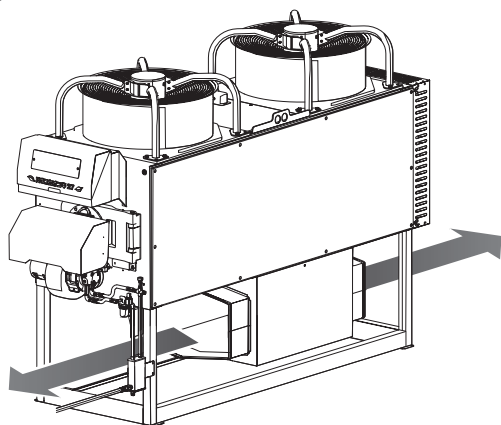
HK2027□C・HK3027□C・HK4027□Cの場合

温風の吹き出し方向を考える

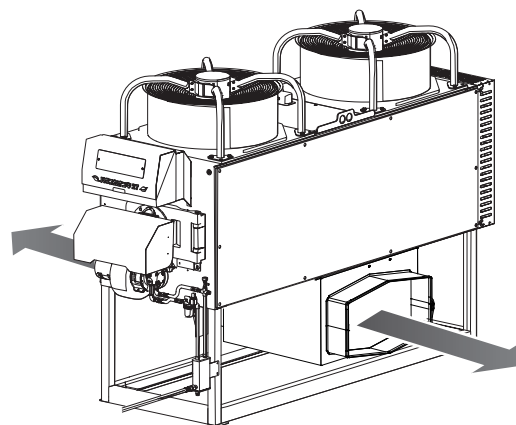
工場出荷状態で使用する場合、必要な作業はありません。

吹き出し方向を変更する場合は、手順に従って吹き出し口を付け替えてください。

➡ 温風吹き出し方向



工場出荷状態



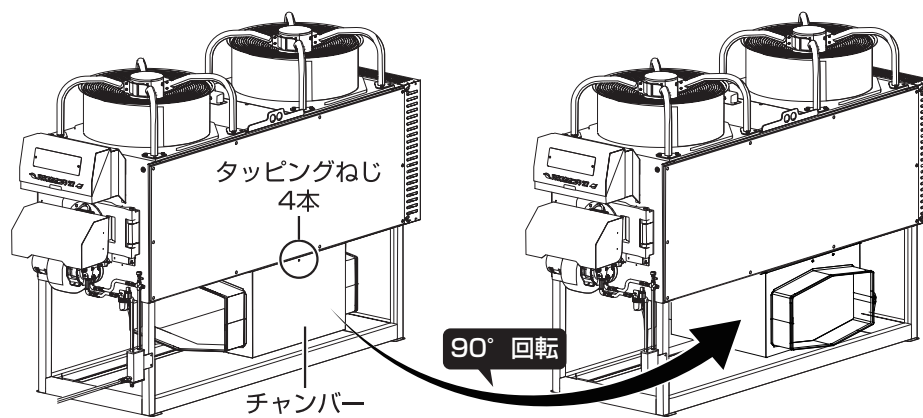
吹き出し方向変更

準備する

- ◎元電源・電源スイッチが切れていることを確認してください。
- ◎ドライバーをご用意ください。

付け替える

- ① チャンバーを取り外す
チャンバーの底を支えて、固定しているタッピングねじ4本を取り外します。
- ② チャンバーを90°回転し、吹出口方向を変える
- ③ チャンバーを取り付ける
取り外したタッピングねじを使用して固定します。



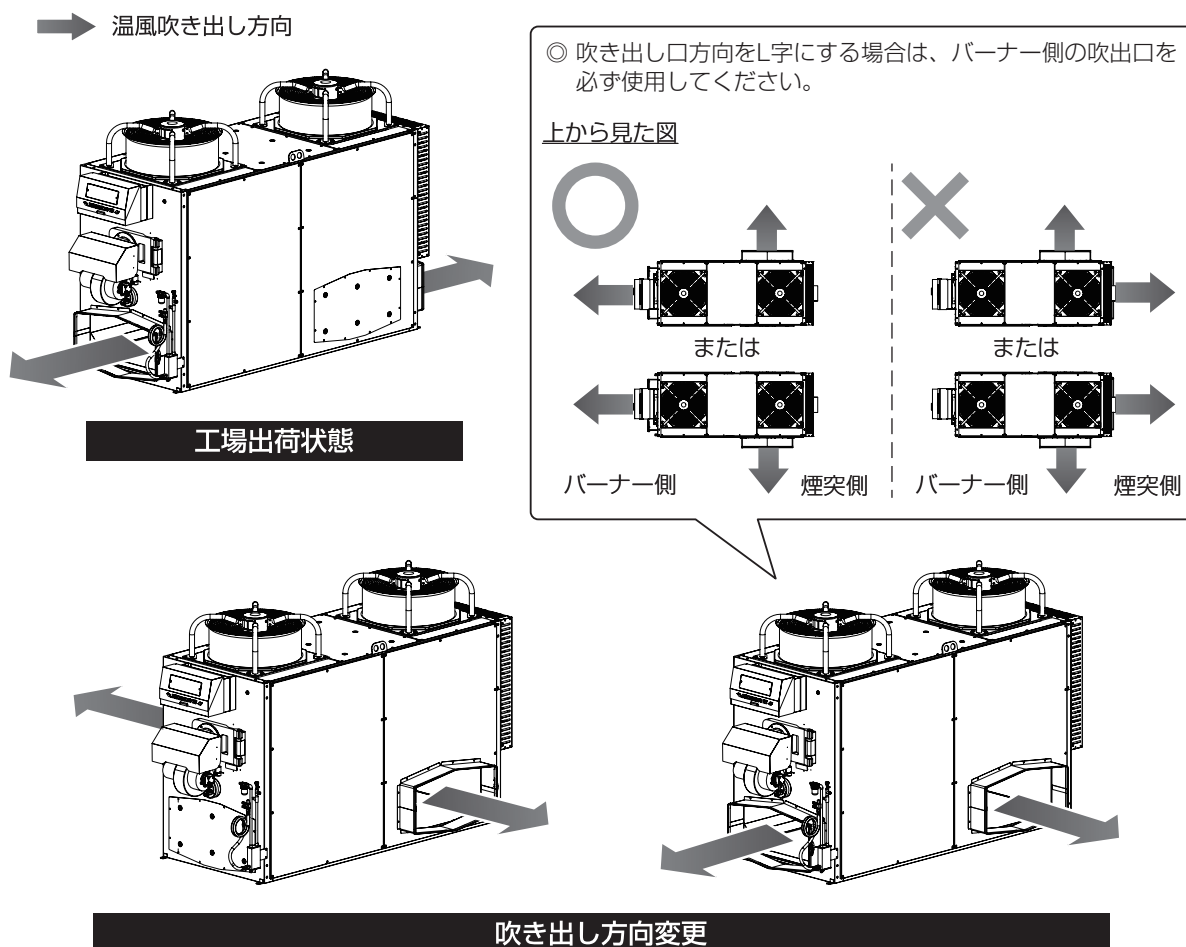
■作業は完了です。

HK5027□C・HK6027□Cの場合

温風の吹き出し方向を考える

工場出荷状態で使用する場合、必要な作業はありません。

吹き出し方向を変更する場合は、手順に従って吹き出し口を付け替えてください。



準備する

- ◎元電源・電源スイッチが切れていることを確認してください。
- ◎ドライバーをご用意ください。

付け替える

吹出口とふさぎ板の位置を入れ替えます。

① 吹出口を取り外す

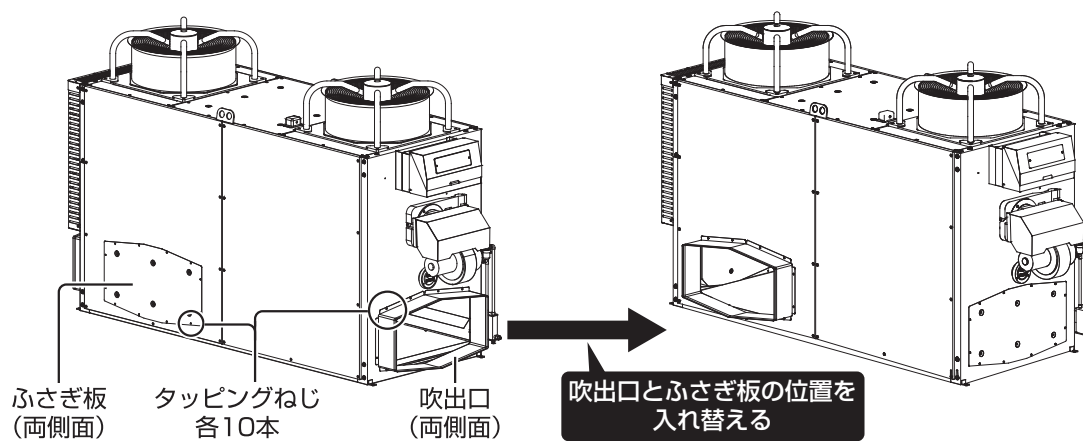
吹出口を固定しているタッピングねじ10本を取り外します。両側面取り外してください。

② ふさぎ板を取り外す

ふさぎ板を固定しているタッピングねじ10本を取り外します。両側面のふさぎ板を取り外してください。

③ 取り外した吹出口とふさぎ板との位置を入れ替えて取り付ける

取り外したねじを使用して固定します。



■作業は完了です。

8-2 上吹きタイプ

お客様のハウスに合わせて吹出口を取り付けてください。

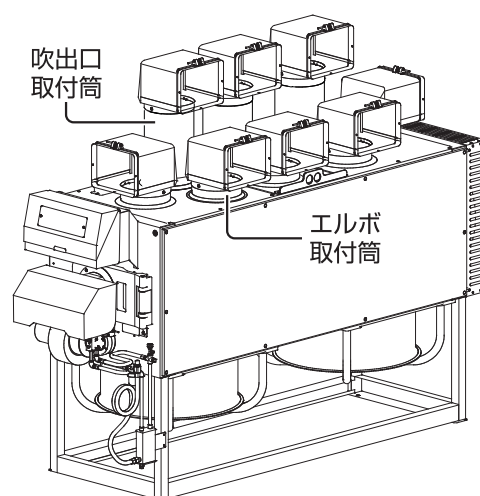
吹出口の取り付けかたを考える

上吹きタイプの吹出口は、付属品の「エルボ取付筒」と「吹出口取付筒」を使い分けて、吹出口の高さを調節します。

以下の条件を満たして、お客様の同意のもとで取り付けてください。

- ◎全ての吹出口を使用してください。
- ◎吹出口はふさがらないでください。

図はHK4027TEVの設置例です。型式により吹出口の数は異なりますのでご注意ください。

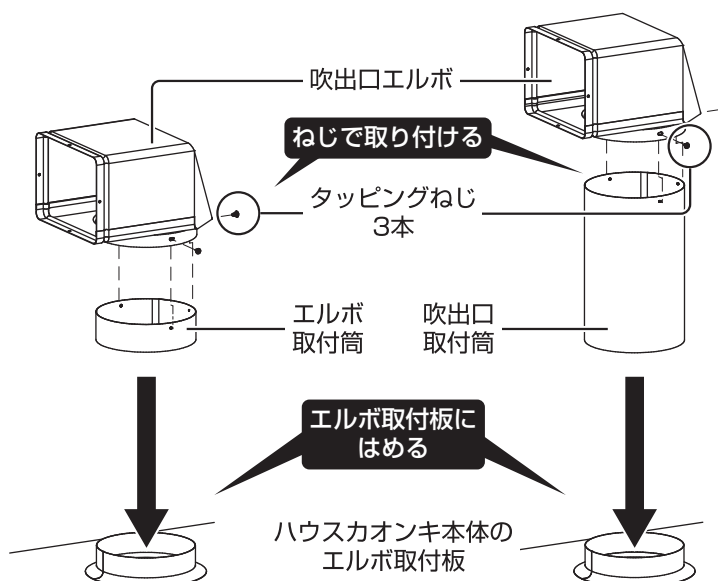


準備する

- ◎以下の付属品を使用します。
 - ・吹出口エルボ
 - ・エルボ取付筒
 - ・吹出口取付筒
 - ・タッピングねじ
- ◎ドライバーが必要です。

取り付ける

- 1** エルボ取付筒または吹出口取付筒に、吹出口エルボを取り付ける
それぞれタッピングねじ3本で取り付けます。
- 2** 機器のエルボ取付板に、**1**をはめる
- 3** 吹出口ダクトを配置する方向に向ける



■作業は完了です。

8-3 低床タイプ

吹出口を取り付けます。使用する型式の手順を確認してください。

HK3027□F・HK4027□Fの場合

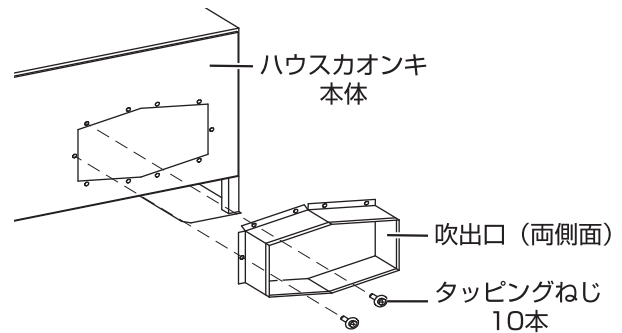
準備する

- ◎以下の付属品を使用します。
 - ・吹出口
 - ・タッピングねじ
- ◎ドライバーが必要です。

取り付ける

1 機器に吹出口を取り付ける

両側面取り付けます。吹出口1つにつき、タッピングねじ10本で固定します。



■作業は完了です。

HK5027□F・HK6027□Fの場合

準備する

- ◎付属品の特殊ボルトを使用します。
- ◎ドライバー・スパナが必要です。

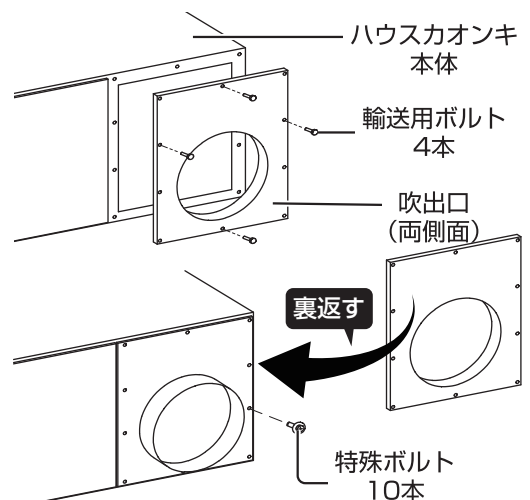
取り付ける

1 機器から吹出口を取り外す

輸送用ボルト4本を取り外します。吹出口が倒れないよう押さえてください。両側面取り外してください。
輸送用ボルトは破棄してください。

2 取り外した吹出口を裏返し、機器に取り付ける

両側面取り付けます。吹出口1つにつき、特殊ボルト10本で固定します。



■作業は完了です。

9. 試運転前の確認

工事後、以下の項目をお客様と一緒に確認してください。

据え付け

- 機器の近くに火気や危険物、可燃物を置いていませんか
- 雨水がかからないところに設置していますか
- 強度のある水平な不燃床に固定されていますか
- 本書に従ってメンテナンススペースを確保していますか

油配管

- 油配管は金属管で太さ1B (25A) 以上を使用していますか
- 油配管に空気だまりはありませんか
- 逃がし管を施工していますか
- 腐食対策を施していますか

電気配線

- 電源容量や電源の配線の太さ・長さは、本書に従って施工していますか
- 漏電遮断器は本書に従って施工していますか
- アース (D種接地工事) を施工していますか
- 送風機の回転方向は確認しましたか
- 温度センサーは本書に従って施工していますか

燃焼用空気取入口の施工

- 燃焼用空気取入口は本書に従って確保していますか
- 雪の降る地域の場合、燃焼用空気取入口に雪よけを設置していますか

煙突の施工

- 煙突径・煙突の長さ・曲がりは、本書に従って施工していますか
- 煙突の先端は室外に出され、屋根や壁面など建築物と60cm以上離れていますか
- 排ガスが漏れないように、煙突の継ぎ目にはパッキンを入れていますか
- 人が触れたりカーテンが接触したりする可能性のある部分には、断熱材を巻いていますか

10. 試運転

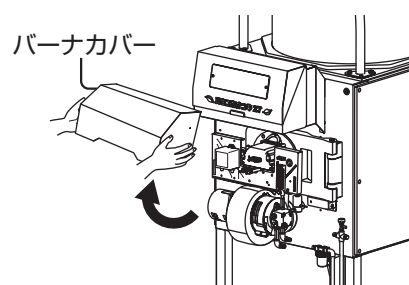
29 ページの「9. 試運転前の確認」が完了したら、試運転を行なってください。

10-1 給油する

給油と油配管をエア抜きしてください。→取扱説明書「4 燃料と給油」

10-2 燃焼開始とエアシャッターを調節する

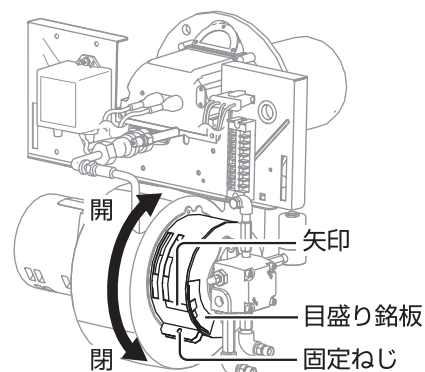
① バーナーカバーを取り外す



② エアシャッターの固定ねじを緩め、電源周波数に合わせてエアシャッターを調節する

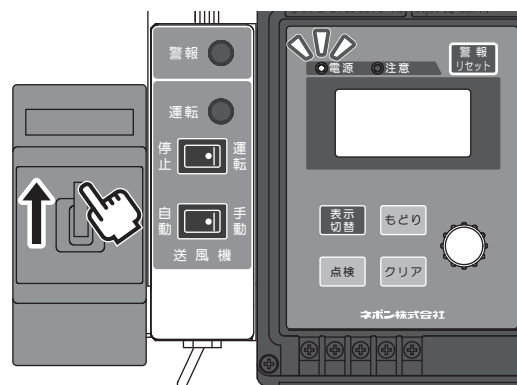
エアシャッターの矢印を、目盛り銘板の電源周波数の範囲に入るよう調節します。

標高1000m以上の高地で使用する場合は、エアシャッターを標準時より「開」方向に調節してください。高地では空気が薄く酸素濃度が低くなるため、標準のエアシャッター位置では不完全燃焼のおそれがあります。

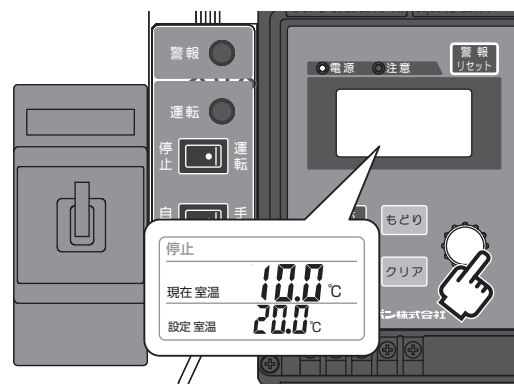


③ 元電源・電源スイッチを入れる

- ◎電源ランプ（緑色）が点灯します。
- ◎液晶画面が表示されます。
- ◎液晶画面に [AFD] が数秒間表示されます。[AFD] 表示が消えた後、[現在室温] が表示されます。

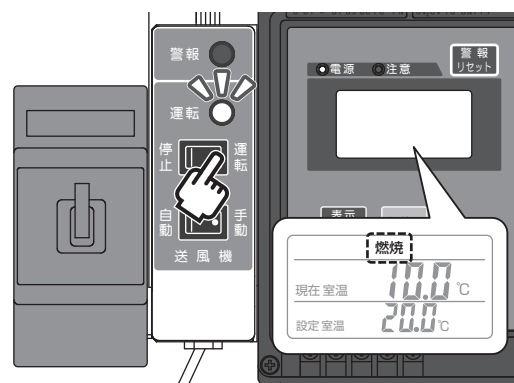


- 4 室温設定つまみを回し、[設定室温] を [現在室温] より高くする



- 5 運転スイッチ「運転」を押す

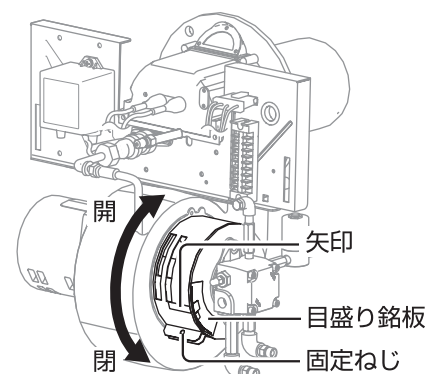
- ◎運転ランプ（緑色）が点灯します。
- ◎液晶画面に「運転」が表示されます。
- ◎バーナーモーターや送風機が順に稼働し、約1分後にバーナーは燃焼し始めます。燃焼が始まると、液晶画面に「燃焼」が表示されます。



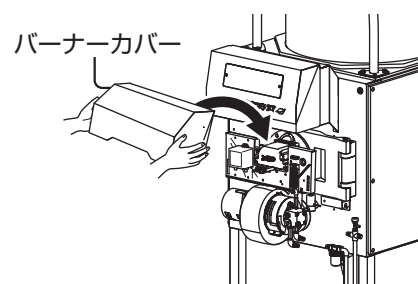
- 6 煙突から出る煙の状態を確認し、エアシャッターの開度を調節する

黒煙が出ている場合は、エアシャッターを「開」方向に動かします。

多量の白煙が出る場合は、エアシャッターを「閉」方向に動かします。



- 7 バーナーカバーを取り付ける



■操作は完了です。必ず制御盤の扉を閉めてください。

10-3 燃焼時の状態を確認する

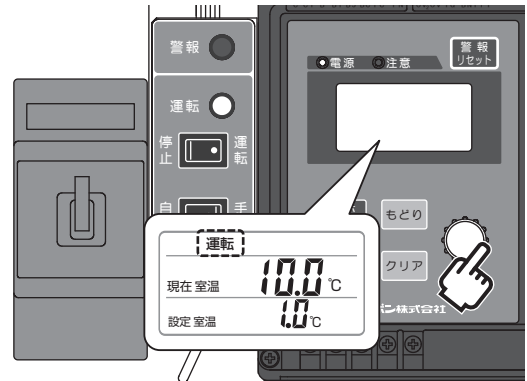
以下の点を確認してください。

- ◎吹出口から出る温風が異常に過熱していないか、ハウスカオンの外板に異常過熱がないか
- ◎煙道部分に排ガスの漏れがないか
- ◎送風機やバーナーから異音がしないか

10-4 燃焼停止を確認する

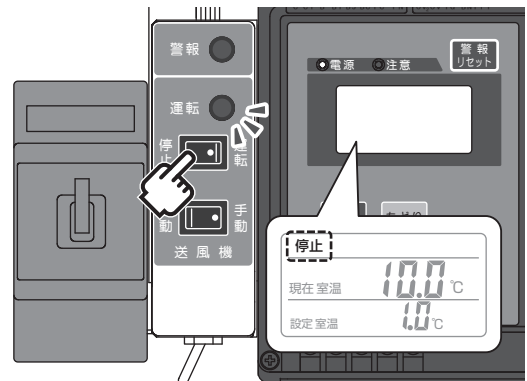
1 室温設定つまみを回し、[設定室温] を [現在室温] より低く設定する

- ◎液晶表示の [燃焼] が消え、[運転] が表示されます。
燃焼が停止したことを確認してください。
- ◎バーナーモーターや送風機は機器の残熱をハウス内を送るため約6分間回転し続けます。



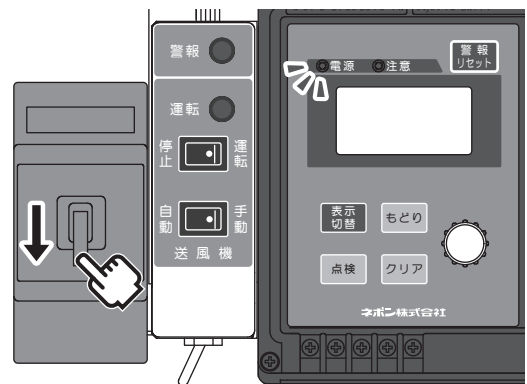
2 運転スイッチ「停止」を押す

- ◎運転ランプが消灯し、液晶画面に [停止] が表示されます。



3 電源スイッチを切る

- 必ず送風機が停止してから電源を切ってください。送風機が停止する前に電源スイッチを切ると、機器の表面が高温になり、やけどのおそれがあります。



■操作は完了です。

10-5 お客様へ引き渡す

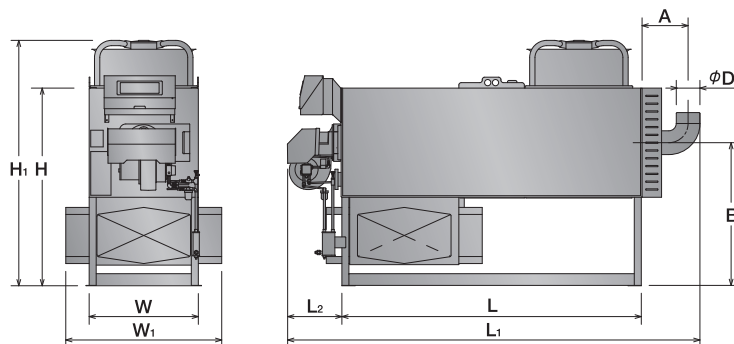
『製品引渡書兼保証書』に沿って、お客様にお引き渡しください。

お引き渡しの際は、本書・『取扱説明書』・『製品引渡書兼保証書』を必ずお客様にお渡しください。

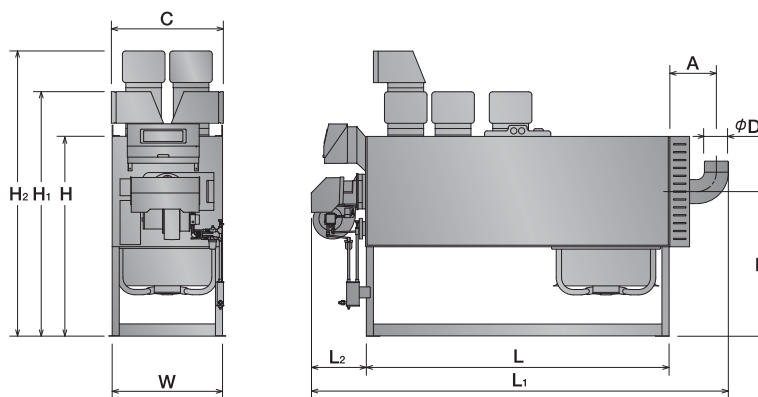
11. 外形寸法図・電気結線図

11-1 外形寸法図

ご使用の型式をご確認ください。



下吹きタイプ・低床タイプ

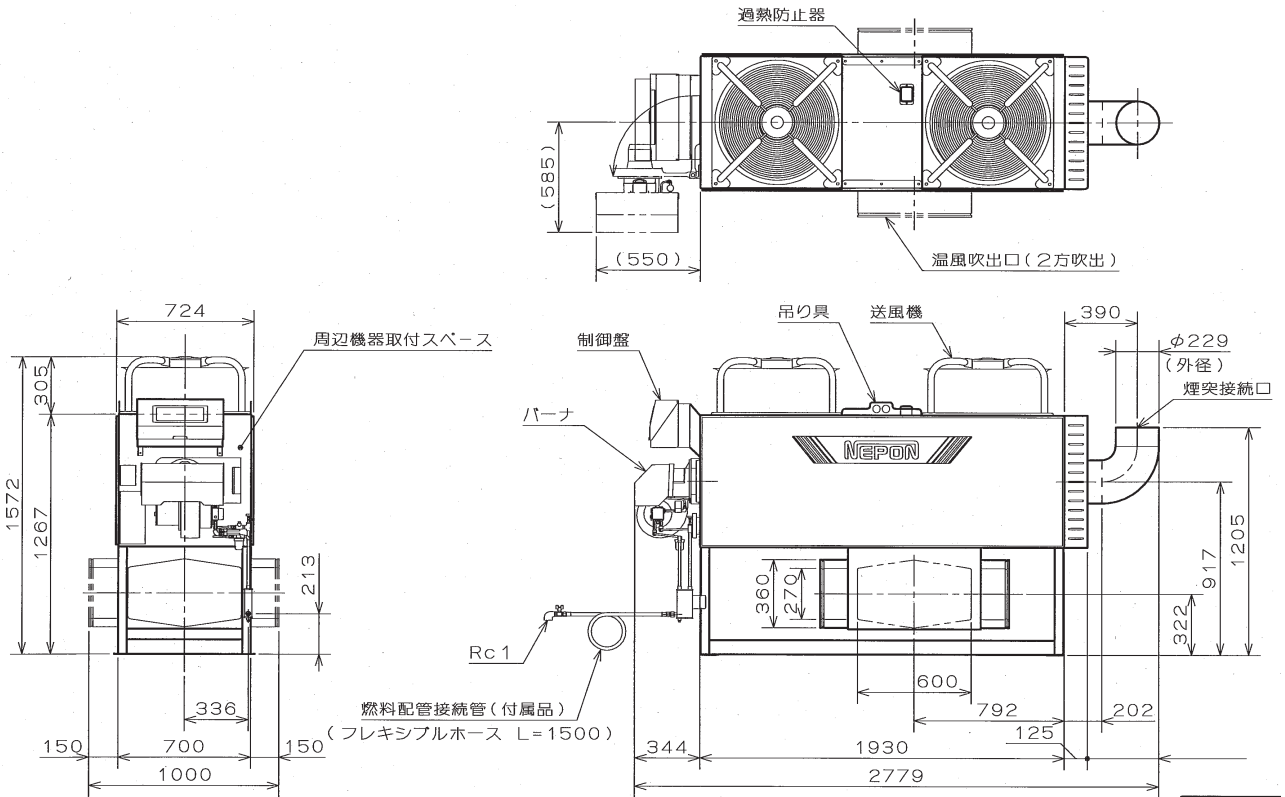


上吹きタイプ

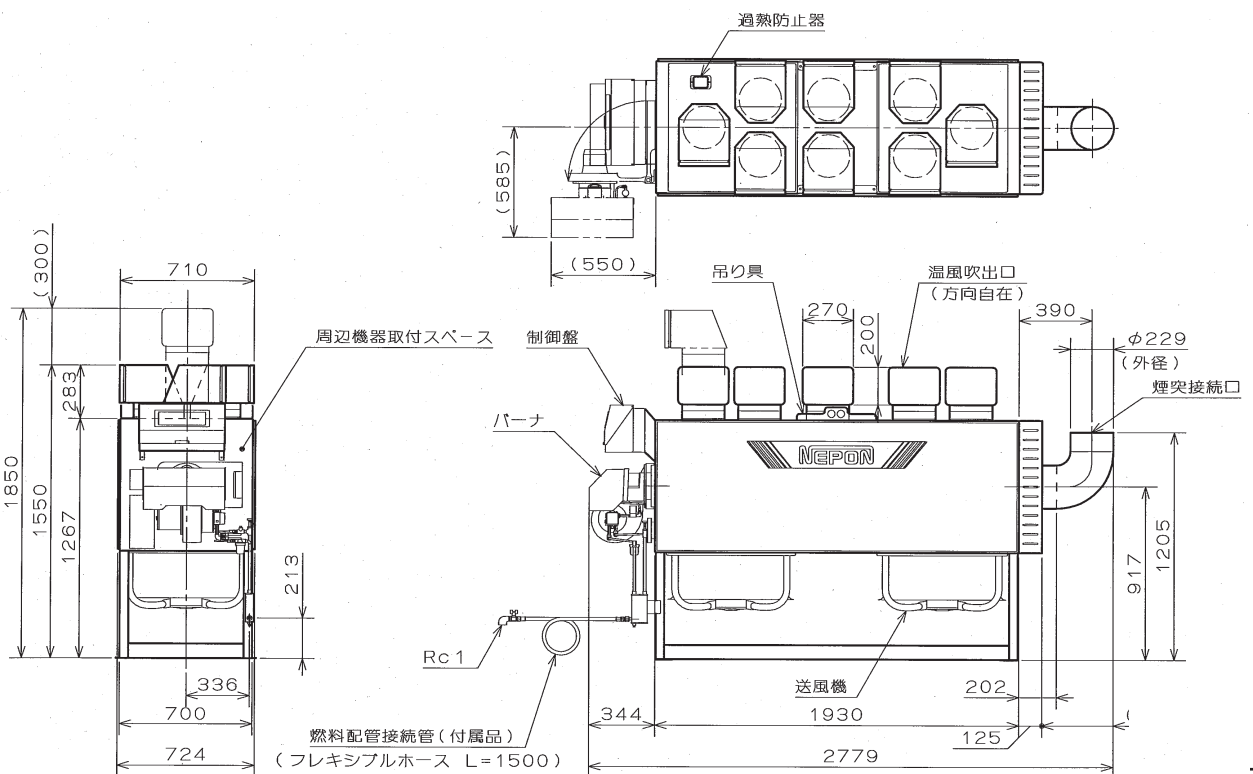
型 式	HK2027		HK3027			HK4027			HK5027			HK6027		
	TCV	TEV	TCV	TEV	TFV	TCV	TEV	TFV	TCV	TEV	TFV	TCV	TEV	TFV
記 号	GCSV	GESV	GCSV	GESV	GFSV	GCSV	GESV	GFSV	GCSV	GESV	GFSV	GCSV	GESV	GFSV
W	724	724	724	724	724	724	724	724	974	974	974	974	974	974
W1	-	-	1000	-	1024	1000	-	1024	1274	-	1120	1274	-	1120
L	1490	1490	1930	1930	1930	1930	1930	1930	2220	2220	2220	2390	2390	2390
L1	2198	2198	2645	2645	2645	2779	2779	2779	3058	3058	3058	3223	3223	3223
L2	344	344	344	344	344	344	344	344	359	359	359	359	359	359
H	1267	1267	1267	1267	862	1267	1267	862	1380	1525	1110	1380	1525	1110
H1	1572	1550	1572	1550	1167	1572	1550	1167	1685	1823	1415	1685	1823	1415
H1(静音形)	1665	1550	1665	1550	1260	1665	1550	1260	1778	1823	1508	1778	1823	1508
H2	-	1850	-	1850	-	-	1850	-	-	2123	-	-	2123	-
A	288	288	295	295	295	390	390	390	364	364	364	359	359	359
B	917	917	917	917	512	917	917	512	905	1050	595	905	1050	595
C	-	710	-	710	-	-	710	-	-	890	-	-	890	-
φD	φ151.5	φ151.5	φ151.5	φ151.5	φ151.5	φ229	φ229	φ229	φ229	φ229	φ229	φ229	φ229	φ229

例として、型式HK4027TCV/TEV/TFV外形寸法図を記載します。

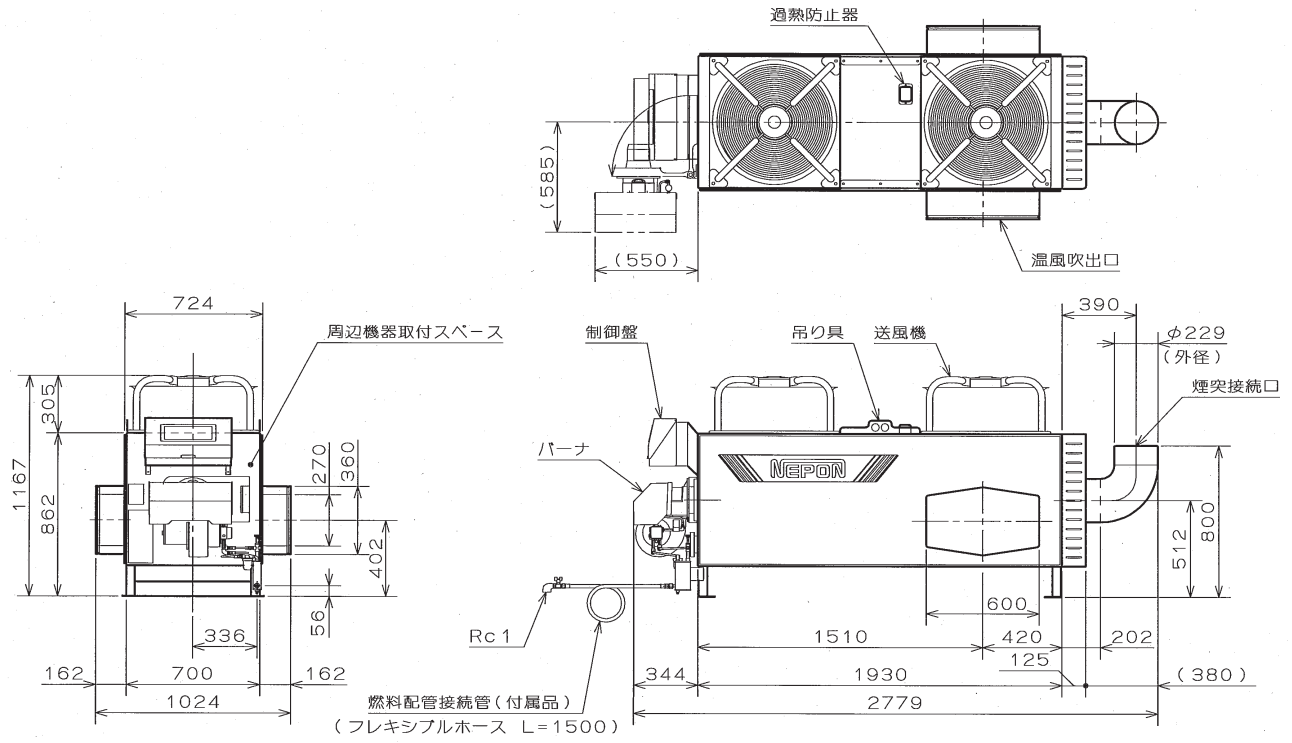
HK4027TCV



HK4027TEV



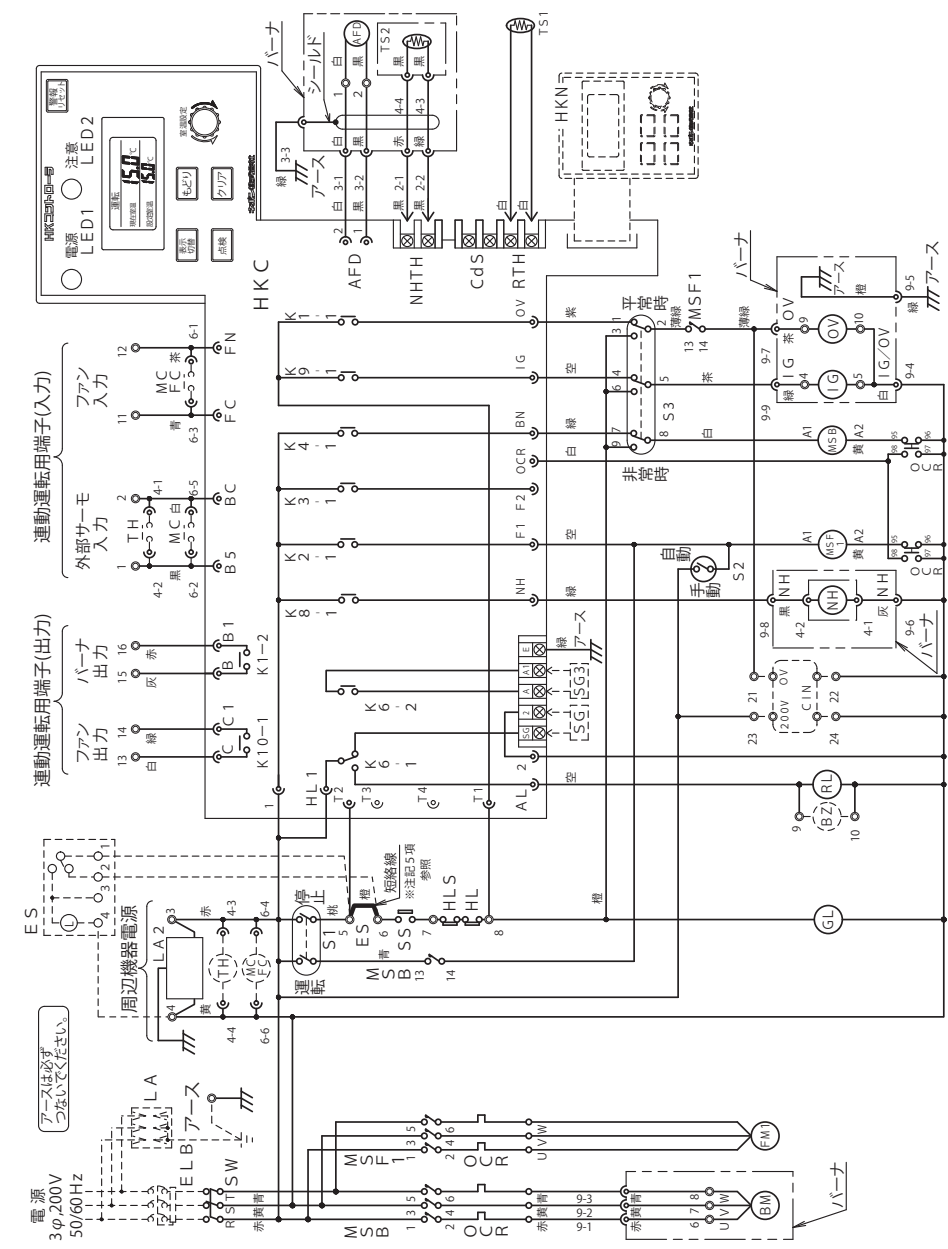
HK4027TFV



11-2 電気結線図

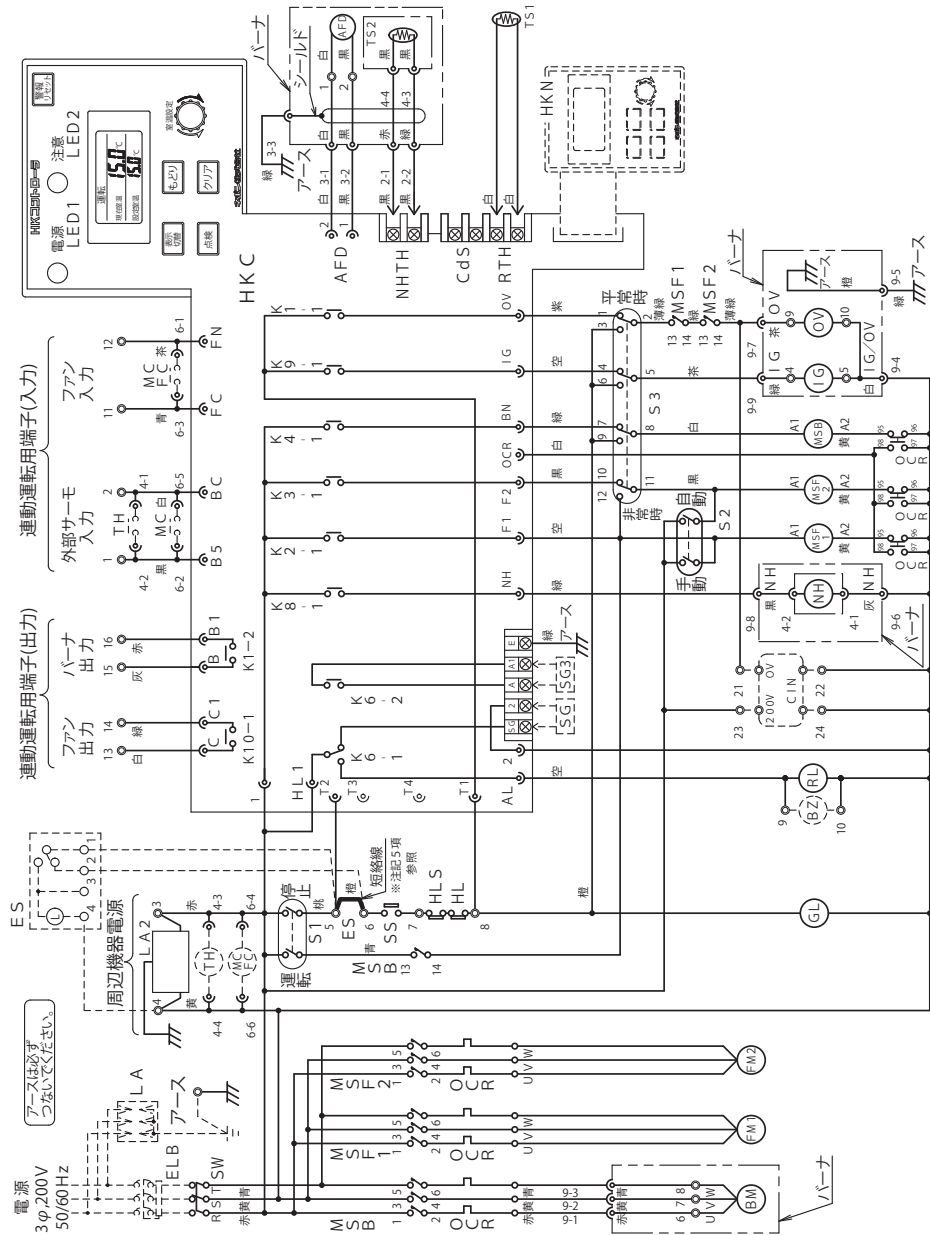
HK2027・HK3027

記号	名称
ELB	漏電検出器
SW	電源スイッチ
S1	運転・停止スイッチ
S2	送風機自動・手動スイッチ
S3	コントローラ短絡スイッチ
→○	端子台接続
→○	コネクタ接続
HLS	リミットスイッチ(手動復帰)
HL	リミットスイッチ
SS	ヒューズ安全スイッチ
BM	ハンパ電動機
FM1	送風機電動機1
HKC	HKコントローラ
GL	運転ランプ(緑)
QL	警報ランプ(赤)
NH	ノルヒータ電源
MSF1	電磁閉閉器(送風機1)
MSB	電磁閉閉器(ハンパ)
OCR	熱動過電流検出器
IG	点火変圧器
OV	電磁弁
TS1	室温サーミスタ
TS2	ノルヒータサーミスタ
AFD	火災検出器
LED1	電源ランプ
LED2	注意ランプ
LA2	送風機素子
HKN	4段サーモ
TH	4段サーモヤコン・モヤコン
MC	モヤトリコントローラ
FC	4段サーモヤコン
ES	ファンコントローラ
SG	感温器
SG3	ハワステイホウキ(有線式)
BZ	ハワステイホウキ(振動式)
LA	送風機
CIN	キャパシタインジェクター



HK4027・HK5027・HK6027

記号	名称
ELB	漏電検出器
SW	電源スイッチ
S1	運転・停止スイッチ
S2	送風機自動・手動スイッチ
S3	コントローラ短絡スイッチ
—○—	端子台接続
—○—	コネクタ接続
HL	リミットスイッチ(手動復帰)
HL	リミットスイッチ
SS	ハンパ安全スイッチ
BM	ハンパ電動機
FM1	送風機電動機1
FM2	送風機電動機2
HK	HKコントローラ
GL	運転ランプ(赤)
RL	警報ランプ(赤)
NH	ノズルヒータ電源
MSF1	電磁閉閉器(送風機1)
MSF2	電磁閉閉器(送風機2)
MSB	電磁閉閉器(ハンパ)
OCR	熱動過電流継電器
IG	点火圧圧器
OV	電磁弁
TS1	室温サーミスタ
TS2	ノズルヒータサーミスタ
AFD	火気検出器
LED1	電源ランプ
LED2	注意ランプ
LA2	逆電素子
HKH	4段サーモ
TH	4段サーモヤコン・モヤコン
MC	モヤトリコントローラ
FC	ファンコントローラ
ES	感温器
SG3	ハワスケイホウキ(有線式)
BZ	ハワスケイホウキ(標準式)
LA	警報ブザー
CN	キャブノールインジェクター



ネポン株式会社

〒150-0002 東京都渋谷区渋谷1丁目4番2号

URL: <http://www.nepon.co.jp/>

環境に配慮した紙を使用しています。

無断転載・不許複製禁止