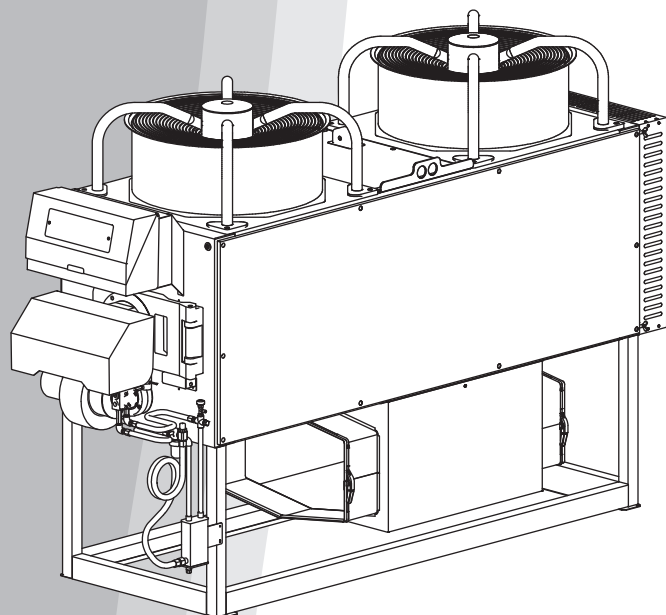


ハウスカオンキ

A 重油焚 施設園芸用温風暖房機



型式 HK2027 TCV / TEV
GCSV / GESV
HK3027 TCV / TEV / TFV
GCSV / GESV / GFSV
HK4027 TCV / TEV / TFV
GCSV / GESV / GFSV
HK5027 TCV / TEV / TFV
GCSV / GESV / GFSV
HK6027 TCV / TEV / TFV
GCSV / GESV / GFSV

お客様へ

このたびはネポン製品をお買い上げいただきまして、まことにありがとうございます。
取扱説明書をよくお読みのうえ、正しく安全にお使いください。

- ◎ご使用前に、「安全上のご注意」を必ずお読みください。
- ◎この取扱説明書は、『工事説明書』、『保証書』とともにいつでも見ることができるところに必ず保管してください。

【保証書別添付】

◎この製品は施設園芸用です。
他の用途には使用しないでください。

「日本マニュアルコンテスト2018」
・マニュアルオブサイヤー 2018
・業務部門 紙 部門優良賞
・実行委員特別賞
・安全賞

受賞



はじめに	安全上のご注意	4
	ハウスカオンキについて	8
	各部のなまえと働き	12
	燃料と給油	15
使いかた	送風ダクトの取り付け	19
	運転前の確認	26
	使いかた	27
こんなときは	日常の点検・お手入れ	33
	長期間使用しないとき	41
	故障かな?と思ったら	51
	安全装置	58
	仕様・その他	63

本書の読みかた

■本書はハウスカオンの取扱説明書です。初めてご使用になるときは、はじめから順番にお読みになり、正しく安全にお使いください。

本書を読むときは、『工事説明書』も手元にご用意してお読みください。説明の一部で、『工事説明書』を参照しています。

■本書の対象読者

本製品を初めてご使用になる一般の方を対象に記載しています。

ただし、「8 日常の点検・お手入れ」・「9 長期間使用しないとき」・「11 安全装置」の一部作業では、電気工事に関する知識など技術を有する方を対象としています。作業が必要な場合はお買い上げの販売店またはネポン営業所にお問い合わせください。

■本書の構成

・はじめに

「安全上の注意」と「使用上の注意」について記載しています。ご利用前に必ずお読みください。

また、使用するための準備として、システムや機能、表示部・操作部の基本的な使い方などについても説明しています。

・使い方

本機を使う前の確認、使い方、日常の点検とお手入れについて説明しています。

・こんなときは

長期間使用しないときの処置や困ったときの対処方法について説明しています。

本書の表記

■ハウスカオンを型式記号や吹出口タイプで表すことがあります。⇒10ページ参照

■本書で使われているマークや記号には次のような意味があります。

・ 危険、 警告、 注意

安全上の注意についての説明です。必ずお読みください。各マークの詳細な説明は「安全上の注意」に記載しています。

・ お願い

機能をご利用になるときに留意していただきたい項目を記載しています。お客様の操作や問合せの必要があることを記載していますので、必ずお読みください。

・ お知らせ

機能についての補足項目を記載しています。

・ おすすめ

機能を使用するうえでのおすすめ情報を記載しています。

・ []

液晶画面に表示される内容を示します。

■本書の図は、型式HK4027TCV/TFV/TEVを例として記載しています。




もくじ

1	安全上のご注意	4	11	安全装置	58
2	ハウスカオンキについて	8	11-1	燃焼安全制御装置	58
3	各部のなまえと働き	12	11-2	耐震自動消火装置 (オプション品)	59
3-1	システム全体	12	11-3	過熱防止装置	59
3-2	ハウスカオンキ外観	13	11-4	ヒンジ安全スイッチ	60
3-3	制御盤	14	11-5	過負荷保護装置	60
4	燃料と給油	15	12	仕様・その他	63
4-1	使用する燃料の確認	15	12-1	仕様	63
4-2	給油する	16	12-2	移設／譲渡／廃棄するとき	67
4-3	油配管のエア抜きをする	16			
5	送風ダクトの取り付け	19			
5-1	下吹きタイプ・低床タイプ	19			
5-2	上吹きタイプ	23			
6	運転前の確認	26			
7	使いかた	27			
7-1	暖房する	27			
7-2	送風する	30			
7-3	運転データを見る	31			
8	日常の点検・お手入れ	33			
8-1	設置状況と燃焼状態を点検する	34			
8-2	火災検出器をお手入れする	35			
8-3	バーナーをお手入れする	36			
8-4	オイルストレーナーをお手入れする	40			
9	長期間使用しないとき	41			
9-1	油配管のバルブを閉じる	41			
9-2	缶体をお手入れする	42			
9-3	ノズルを交換する	47			
9-4	制御盤を保管する	48			
9-5	ハウスカオンキを保管する	50			
10	故障かな?と思ったら	51			
10-1	状況から調べる	51			
10-2	ランプ・エラー表示から調べる	53			
10-3	エラー履歴を確認する	55			
10-4	エアシャッターの開度調節	56			

安全上のご注意




ご使用になる前に、この「安全上のご注意」をよくお読みのうえ正しくお使いください。
ここに示した注意事項は、安全に関する重大な内容ですので、必ずお守りください。

表示と意味は、次のようになっています。

 危険	誤った取り扱いをすると、人が死亡または重傷を負う危険が切迫して生じることが想定される内容を示します。
 警告	誤った取り扱いをすると、人が死亡または重傷を負う可能性が想定される内容を示します。
 注意	誤った取り扱いをすると、人が軽傷を負う可能性や物的損害*の発生が想定される内容を示します。

*物的損害とは、業務用施設や栽培物および動植物に関わる拡大損害を意味します。

図記号の意味は、次のようになっています。

 注意	注意（危険、警告を含む）を示します。 具体的な注意内容は、△の中や近くに絵や文章で示します。
 禁止	禁止（してはいけないこと）を示します。 具体的な禁止内容は、○の中や近くに絵や文章で示します。
 必ず行なう	強制（必ずすること）を示します。 具体的な強制内容は、●の中や近くに絵や文章で示します。

ネボン指定以外の部品などの 取り付けについて

ネボン指定以外の部品などの取り付けおよび使用は、製品の性能を損ねる改造行為となります。改造を行なった場合、弊社は保証期間内でも製品に関する一切の責任は負いません。ネボン指定以外の部品などの使用による事故、機器の故障およびその他のトラブルなどは、すべてお客様の責任の範囲で処置いただくこととなります。

危険

■爆発や火災などを防ぐために



ガソリンなど揮発性の高い油は絶対に使用しない
爆発や火災のおそれがあります。



警告

■ 火災や一酸化炭素中毒を防ぐために



煙突を塞がない

煙突や煙室蓋、接合部が外れた状態で使用しない

ハウス内に排ガスが漏れて、事故を引き起こすおそれがあります。



燃焼用空気取入口を塞がない

酸素が不足すると、不完全燃焼や異常燃焼など事故のおそれがあります。



必ず行なう

油漏れをしている場合は、機器の使用を中止し、必ずお買い上げの販売店、またはお近くのネボン営業所に連絡する

火災や公害のおそれがあります。



禁止

機器の周辺に危険物やスプレー缶を近づけない

危険物（ベンジン、シンナーなど）やスプレー缶を機器周辺および温風の当たるところで使用しないでください。爆発や火災のおそれがあります。

■ けがや事故を防ぐために



回転物注意

機器の回転部に手を触れない

機器が突然動きだすおそれがあります。



禁止

移設する場合は、必ずお買い上げの販売店、

またはお近くのネボン営業所に依頼する
施工不備があると感電や漏電、火災、事故などのおそれがあります。

安全上のご注意



注意

■ やけどを防ぐために



接触禁止

燃焼中や消火直後は機器に触らない

高温になるため、やけどのおそれがあります。



禁止

燃焼中・燃焼直後に電源を切らない

機器が高温になり、やけどや故障のおそれがあります。

■ 感電を防ぐために



接触禁止

操作部以外は手を触れない

機器内部や制御盤内の配線部には手を触れないでください。感電やけがのおそれがあります。



ぬれ手禁止

ぬれた手で触らない

感電のおそれがあります。



必ず行なう

長期間使用しないときは電源を切る

注意

■ 本体の故障や事故を防ぐために (栽培作物に損害を生じるおそれがあります)



電源コードを傷つけない
漏電や感電のおそれがあります。



機器や電源に農薬や水をかけない
感電、機器故障や製品寿命を損なうおそれがあります。



分解・修理・改造をしない
ご自分で修理などを行ない使用されると、事故のおそれがあります。



異常・故障時は使用しない
警報ランプ・注意ランプが点灯したら使用を中止してください。
異常のまま使用すると感電や火災のおそれがあります。



吹出口を塞がない
機器故障や製品寿命を損なうおそれがあります。



雷が発生しているときは、元電源を切る
火災や故障のおそれがあります。



送風ダクトを正しく取り付ける
送風ダクトのサイズ・取り付ける本数を確認し、急な曲がりや先端の絞りすぎがないように取り付けてください。
製品寿命を損なうおそれがあります。

■ 火災を防ぐために



機器の周辺に可燃物を近づけない
可燃物 (カーテンなど) を機器の近くで使用しないでください。
火災のおそれがあります。

■ 不完全燃焼・異常燃焼を防ぐために



燃焼中は、換気扇を運転しない
不完全燃焼や異常燃焼などの事故のおそれがあります。

■ 点検は



日常の点検・お手入れは必ず行なう
定期的に点検・整備を依頼する
機器が故障したり、思わぬ事故のおそれがあります。

使用上の注意

- 点検・お手入れには技術が必要です。お買い上げの販売店、またはお近くのネポン営業所にお問い合わせください。
- すすやスラッジは「廃棄物の処理および清掃に関する法律」や地域の条例に従って、適切に処理してください。

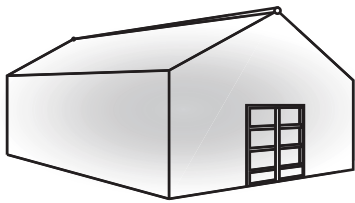
2

ハウスカオンキについて

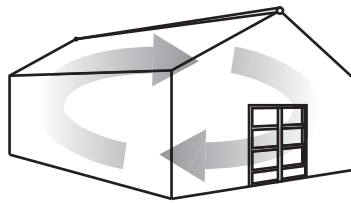
ハウスカオンキでできること

ハウスカオンキは暖房と送風の機能を使用して、ハウス内の温度・湿度・気流を整える製品です。

暖房で室温を上げることはもちろん、送風で温度ムラ・湿度ムラを改善したり、暖房・送風を利用して高湿度による病害を予防したりすることもできます。



ハウスの暖房



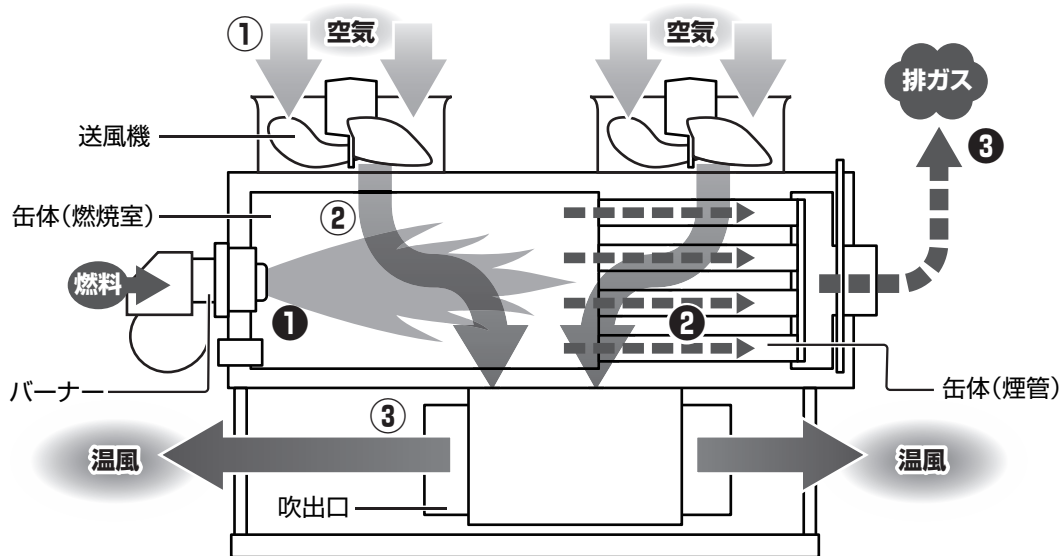
温度ムラ・湿度ムラの改善



高湿度の改善

暖房のしくみ

ハウスカオンキは、燃焼して排ガスを排出する経路と、温風を排出する経路とが分かれているため、ハウス内にクリーンな温風を供給できます。



燃焼～排ガスの経路

- ①バーナーが燃料を燃焼させ、缶体の燃焼室に高温の燃焼ガスが発生します。
- ②高温の燃焼ガスは、燃焼室から煙管を通りながら空気に熱を与えて、温度が下がっていきます。
- ③温度が下がった燃焼ガスは、排ガスとして煙突を通して排出されます。

空気～温風の経路

- ①送風機から空気を取り込みます。
- ②取り込まれた空気は、燃焼室と煙管の外側を通過しながら熱を得て、温風になります。
- ③温風は吹出口からハウスに送られ、暖房します。

複数台のハウスカオンキを設置している場合

ハウスカオンキを複数台設置している場合の運転方法は、次の2種類から選択できます。

単独運転 (基本の運転)

ハウスカオンキ1台1台の温度センサーを使用して、それぞれ単独で運転する方法です。

ハウス内の一定範囲を1台のハウスカオンキで制御するので、温度ムラが少なくなります。

温度センサーの設置場所により一部のハウスカオンキだけ頻繁に稼働してしまい、ハウス内全体の気流をつくれぬおそれがあります。ご注意ください。

連動運転

1台の温度センサーの指令に基づき、複数台のハウスカオンキを連動させて運転する方法です。

ハウスカオンキ同士を配線接続することで、接続されたハウスカオンキすべてを同時に*暖房・送風させることができます。これにより、ハウス全体の気流を作ることができます。

同時に*暖房が行われるため、温度センサーの場所や制御方法によっては温度ムラが生じやすくなります。ご注意ください。

*機器間で約1分のタイムラグが生じます。

親機の燃焼から1分後に子機1台目が燃焼し、子機1台目の燃焼から1分後に子機2台目が燃焼します。

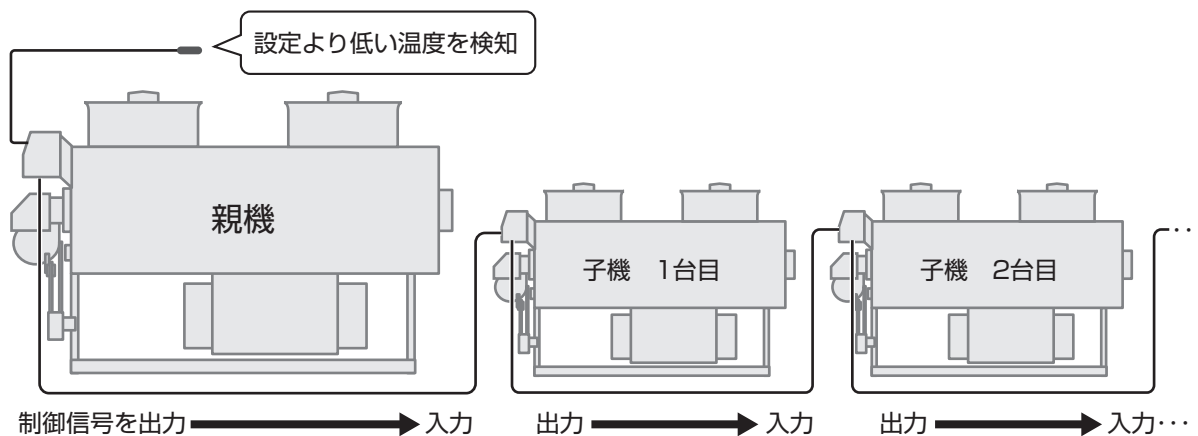
お願い

●連動運転する場合、連動運転用の電気配線が必要です。

お買い上げの販売店、またはお近くのネボン営業所にお問い合わせください。

→工事説明書「複数台のハウスカオンキを連動運転する場合」参照

連動運転で暖房すると、次のようになります。



親機の温度センサーで設定より低い温度を検知すると、親機が暖房を始めます。

合わせて、親機から「暖房」の制御信号が出力され、子機に「暖房」の制御信号が入力されて、子機が暖房を始めます。

製品型式記号と意味

ハウスカオンの型式は、次のような意味を表しています。

本書や『工事説明書』の中で、型式の違いにより説明の異なる箇所があります。

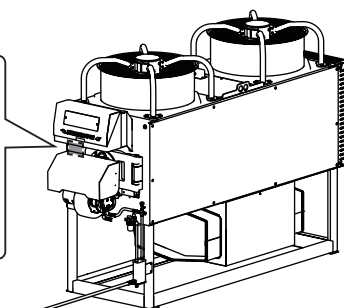
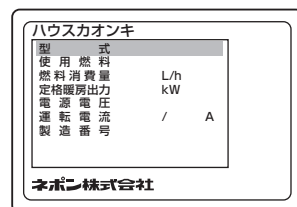
製品に貼付している主銘板をご覧ください、該当する機種をご確認ください。

説明によっては、次のように型式の一部を省略して記載しています。

例：HK4027

HK4027□C

ご使用の型式の説明をお読みください。



HK	40	27	T	C		V
①	②	③	④	⑤	⑥	⑦

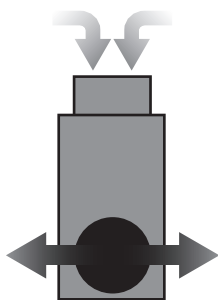
① 製品	ハウスカオン
② 加温能力の目安	20：200坪 (約650m ²) 30：300坪 (約1000m ²) 40：400坪 (約1300m ²) 50：500坪 (約1650m ²) 60：600坪 (約2000m ²)
③ 型	27型
④ 電源・周波数	T：200V 三相 50/60Hz G：200V 三相 60Hz
⑤ 吹出口タイプ	C：下吹きタイプ E：上吹きタイプ F：低床タイプ
⑥ 送風機	なし：標準形 S：静音形 遠心軸流ファン (60Hz専用)
⑦ シリーズ	Vシリーズ

吹出口タイプ

お買い上げのハウスカオンの吹出口タイプをご確認ください。

下図は、標準形送風機の型式を例にしています。

本書や『工事説明書』の一部では、吹出口タイプ別に説明しています。



下吹きタイプ

上から空気を吸い込み、
下から温風を吹き出します。
足下から効率よく暖房できます。



HK2027TCV



HK3027TCV



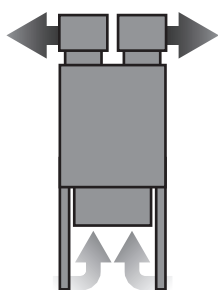
HK4027TCV



HK5027TCV



HK6027TCV



上吹きタイプ

下から空気を吸い込み、
上から温風を吹き出します。
高い位置にダクトを設置したい方に
おすすめです。



HK2027TEV



HK3027TEV



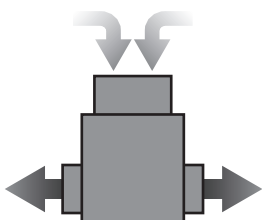
HK4027TEV



HK5027TEV



HK6027TEV



低床タイプ

上から空気を吸い込み、
下から温風を吹き出します。
軒高の低いハウスにおすすめです。



HK3027TFV



HK4027TFV



HK5027TFV



HK6027TFV

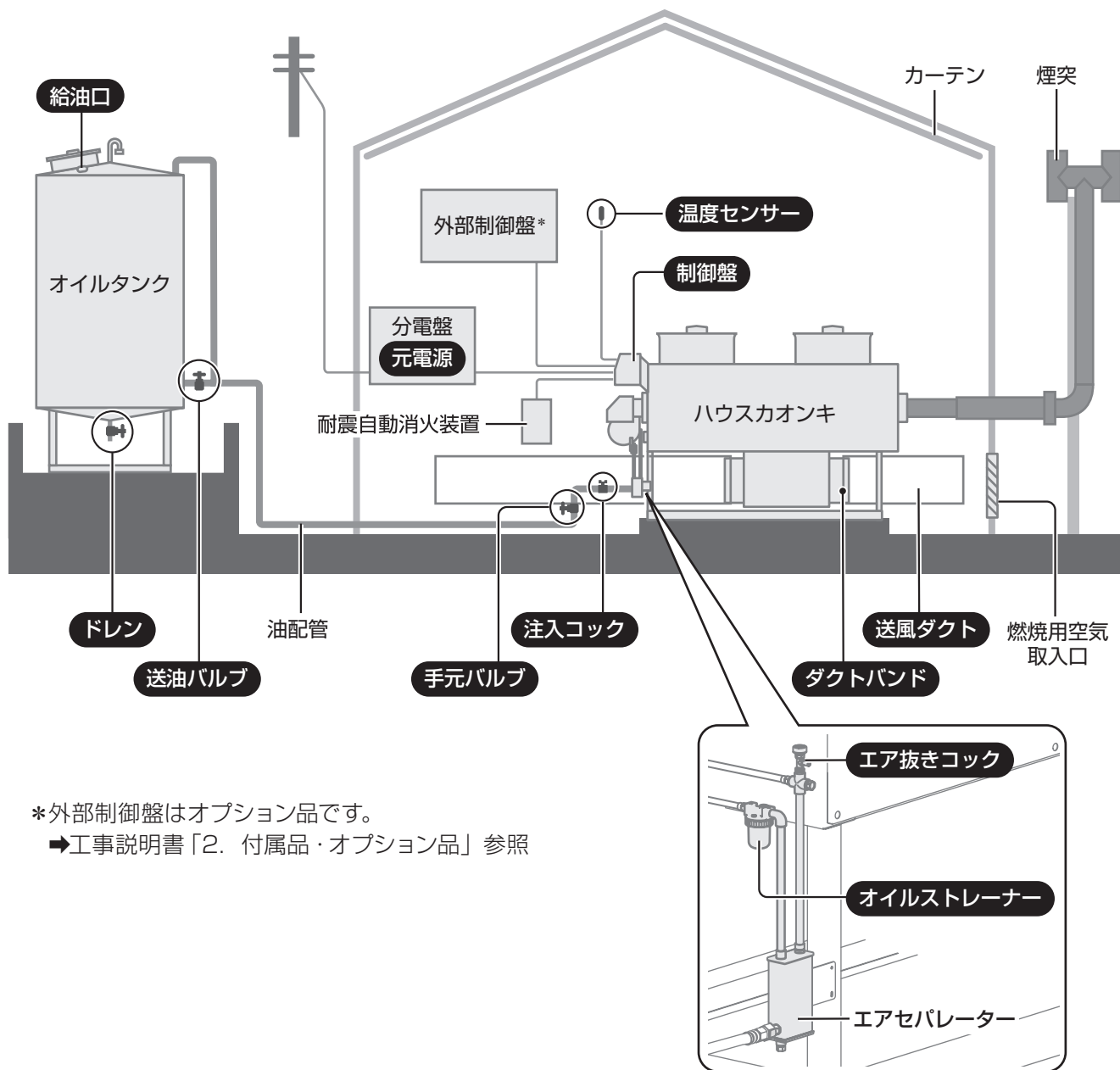
3

各部のなまえと働き

3-1 システム全体

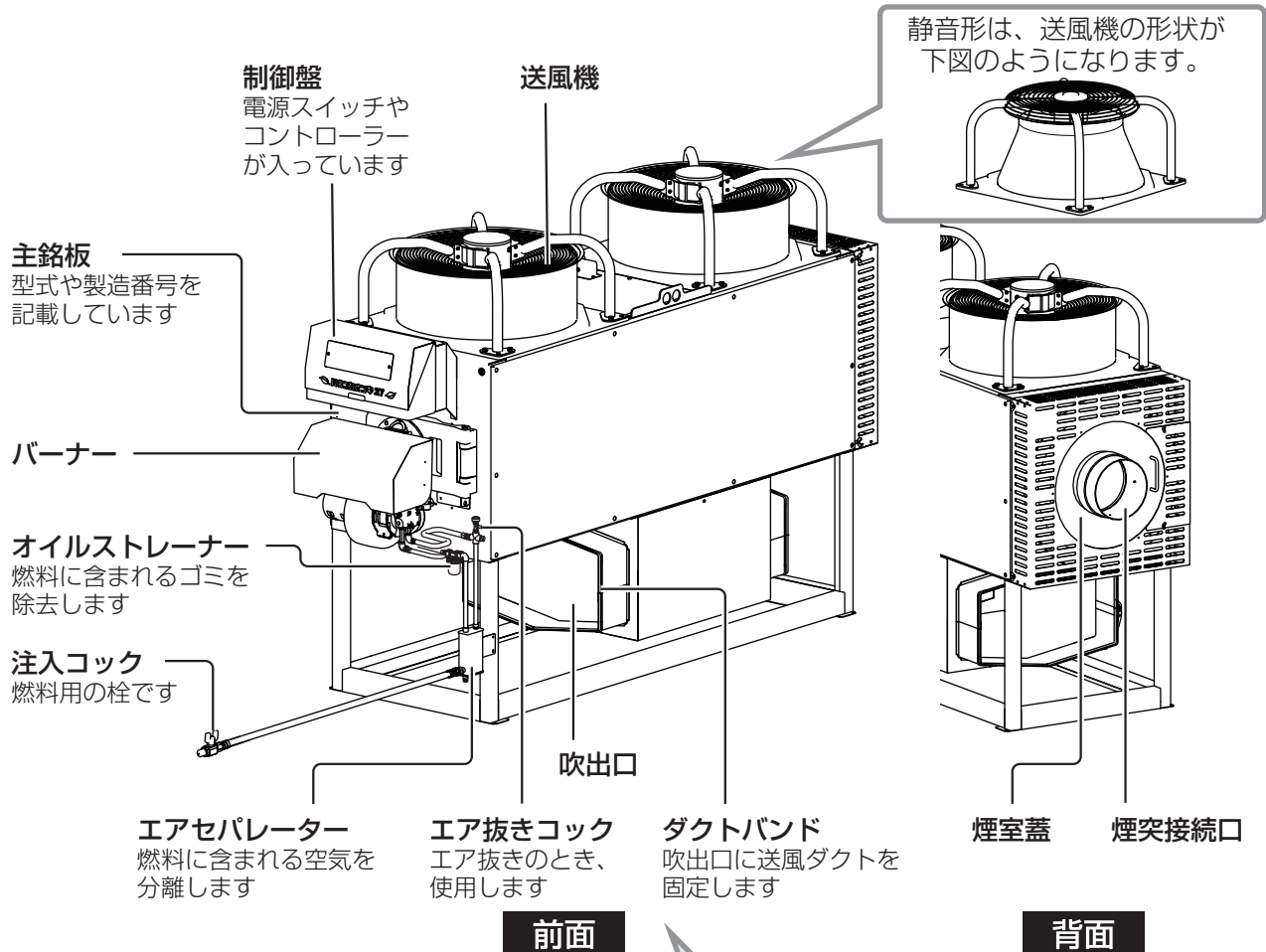
図は標準施工の概念図です。実際の機器や配管の位置関係は、この図と異なります。

●はお客様に操作していただく部分です。



3-2 ハウスカオンキ外観

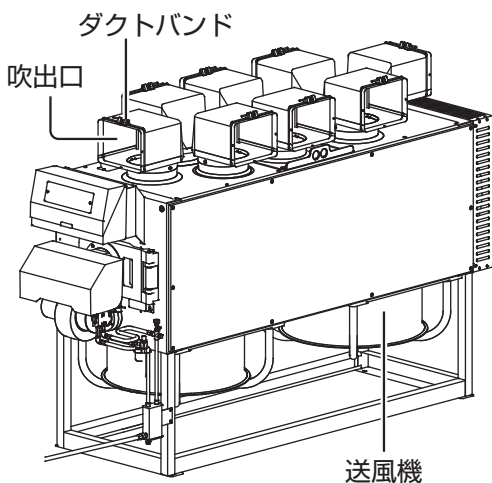
HK4027TCVを例に説明します。型式により送風機や吹出口の数や形状が異なりますが、基本的な構造は変わりません。



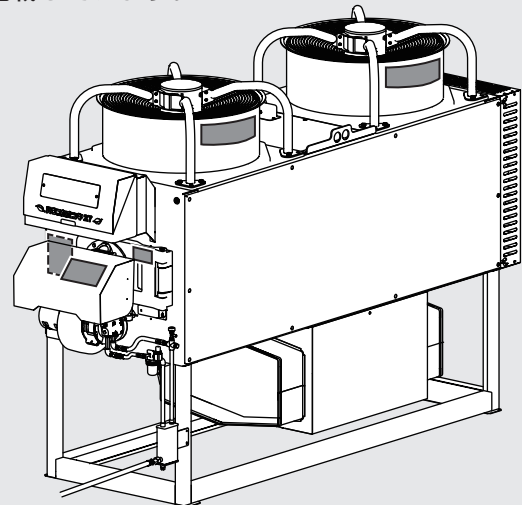
静音形は、送風機の形状が
下図のようになります。



上吹きタイプは、送風機と吹出口の位置、
吹出口の形状が下図のようになります。



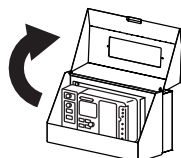
■の部分に「安全上の注意」など使用情報を
記載しています。



各部のなまえと働き

3-3 制御盤

操作時は制御盤の扉を開けてください。



ステー
手のさみ込み防止に
ご利用できます。

警報ランプ(赤)

安全装置の作動や
重大な異常が発生した
ときに点灯します

運転ランプ(緑)

運転スイッチが
「運転」のときに点灯します

運転スイッチ

暖房の
運転スイッチです

送風機スイッチ

送風機の
運転スイッチです
[自動]: 暖房と連動して
送風機が動きます
[手動]: 送風機が
強制的に動きます

電源ランプ(緑)

電源が入っているとき
に点灯します

注意ランプ(黄)

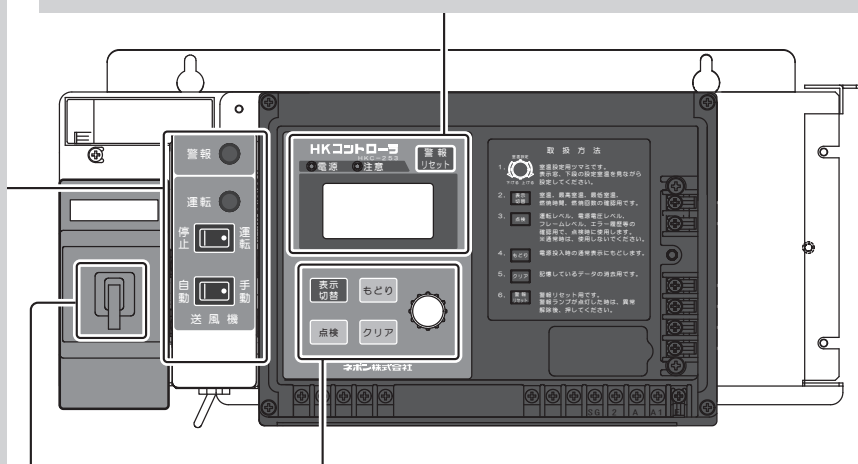
異常時に点灯します

液晶画面

電源が入っているときに表示します

警報リセットボタン

警報ランプの点灯を解除し
ます
警報の原因を取り除いてから
ボタンを押してください



電源スイッチ



表示切替ボタン

[現在室温] 表示から
運転データの表示に切り替えます

もどりボタン

電源投入時の表示に
戻ります

室温設定つまみ

設定室温を設定
します

点検ボタン

点検のときに使います
お客様は触れないでください

クリアボタン

蓄積している
運転データを消去します

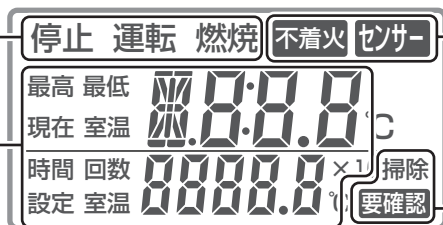
液晶画面

運転の状態を表示します

[停止]: 運転スイッチが停止のとき [運転]: 運転スイッチが運転で燃焼していないとき

[燃焼]: 運転スイッチが運転で燃焼しているときは点灯、異常燃焼中は点滅

現在の室温や
運転データを表示します



異常や点検のタイミングを
お知らせします

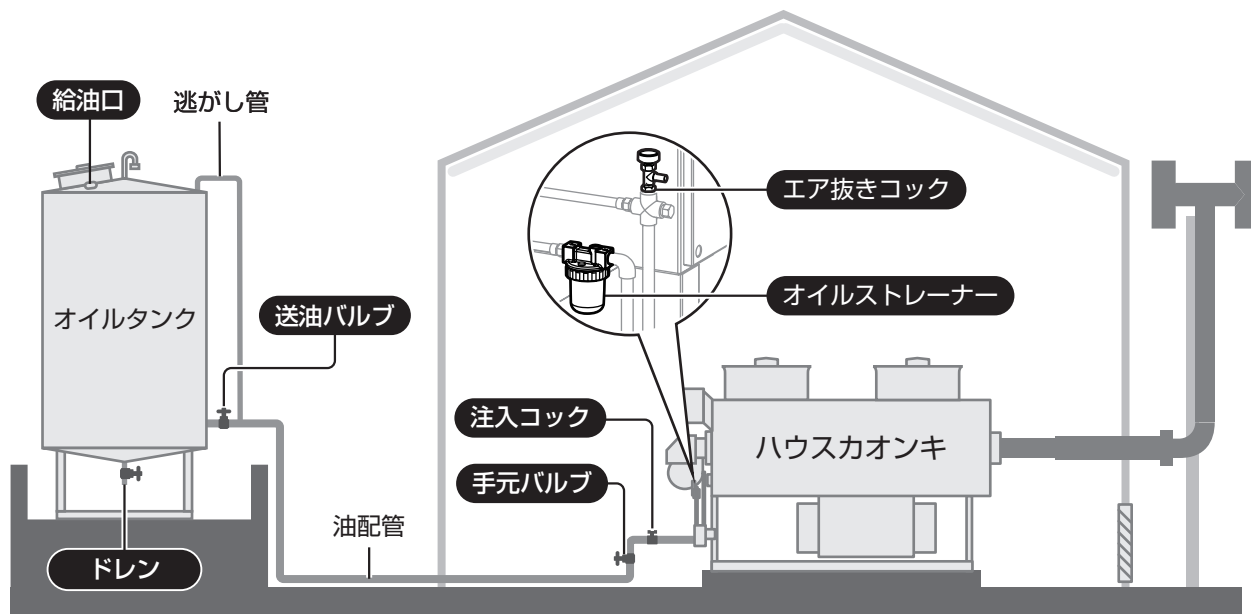
◎運転データについて→31ページ参照

◎[不着火]・[センサー]・[掃除]・[要確認] が表示されたら→53ページ参照

4

燃料と給油

給油は燃料販売業者に依頼し、正しく給油してください。



4-1 使用する燃料の確認

使用する燃料について

燃料はA重油を使用してください。

- ◎A重油は夏季用（暖候油）と冬季用（寒候油）で性質が異なります。冬季に夏季用A重油を使用すると不着火のおそれがあります。
- ◎不良A重油は使用しないでください。不良A重油とは次のA重油のことをいいます。
 - ・変質A重油：ひと夏持ち越した古いA重油
 - ・不純A重油：A重油以外の油（ガソリン・シンナー・機械油・天ぷら油・分解軽油）が混入したA重油。または水やごみなどが混入したA重油

オイルタンクについて

年に数回オイルタンク内の水抜きをしてください。

4-2 給油する

給油するときは次の点を守ってください。

- ◎すべての工事完了後に給油を行なってください。
- ◎給油は運転を休止している昼間に行なってください。
- ◎給油前は
 - ・オイルタンクのドレン抜きをしてください。
 - ・油配管の全てのバルブとコックが閉じていることを確認してください。
- ◎給油時は水やごみなどを入れないように注意してください。
- ◎給油後は
 - ・給油口は確実に閉めてください。
 - ・こぼれたA重油はよく拭き取ってください。
 - ・油配管のエア抜きをしてください。➡16ページ参照

おすすめ

- A重油専用燃料添加剤「キャスノール」の使用をおすすめします。

ハウスカオンの性能を維持し、缶体耐久性を向上させます。使用方法は、キャスノールの取扱説明をご確認ください。

4-3 油配管のエア抜きをする

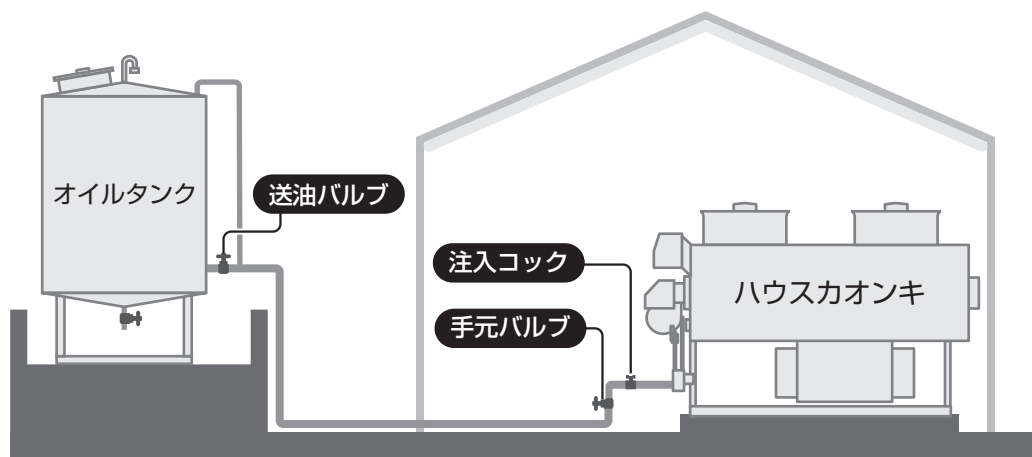
エア抜きは、配管の中にある空気を取り除く作業です。給油後に必ず行なってください。
エア抜きをしないでハウスカオンを使用すると、不着火や異常燃焼を起こすおそれがあります。

準備する

- ◎次のものがが必要です。
 - ・ドライバー
 - ・流れ出たA重油を受ける容器
 - ・ウエス
- ◎ハウスカオンの運転スイッチ「停止」を押し、電源スイッチ・元電源を切ってください。

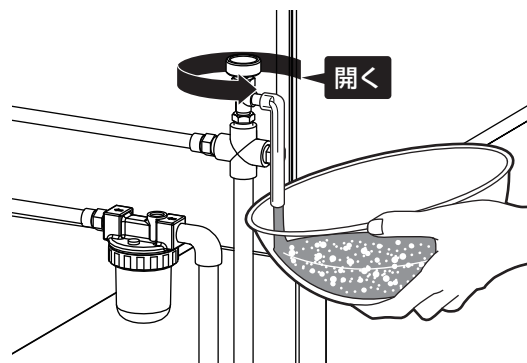
エア抜きする

- 1 オイルタンクの送油バルブ、手元バルブと注入コックを開く



2 エア抜きコックを開き、A重油を出す

A重油は必ず容器で受けて、オイルタンクへ戻してください。
A重油に空気が混じらなくなるまで続けてください。
初めての給油や燃料切れを起こした後の給油の場合は、
多めにA重油を出してください。

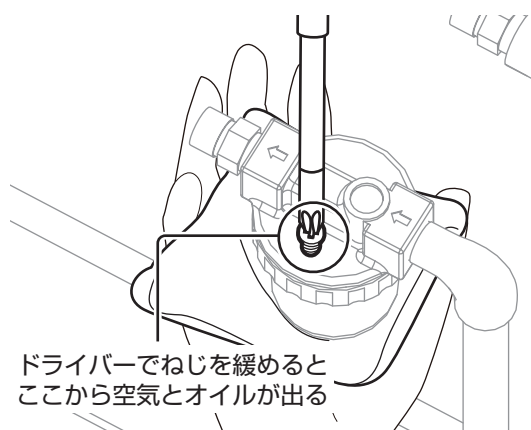
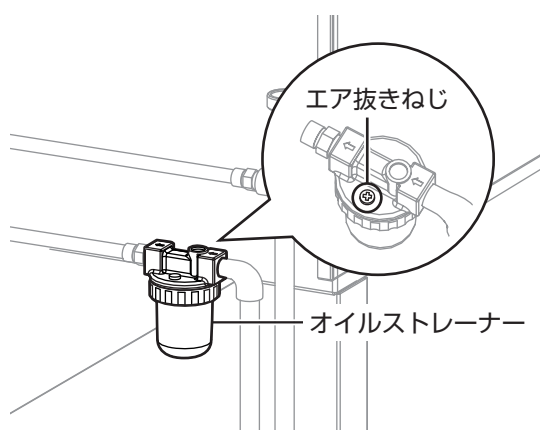


3 エア抜きコックを閉める

油漏れしないよう、しっかりと閉めてください。

4 ドライバーでオイルストレーナーのエア抜きねじを緩め、A重油を流し出す

エア抜きねじから空気とA重油が出てきます。流れ出たA重油はウエスで受けてください。
空気が出なくなるまで続けてください。



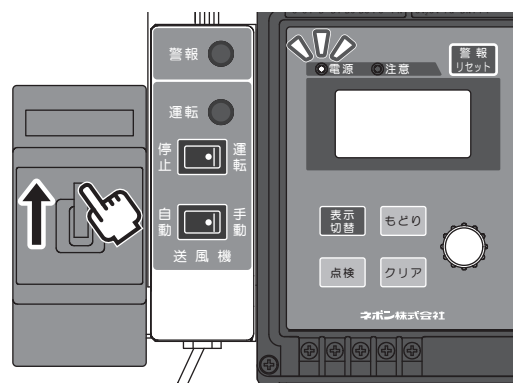
ドライバーでねじを緩めると
ここから空気とオイルが出る

5 オイルストレーナーのエア抜きねじを締める

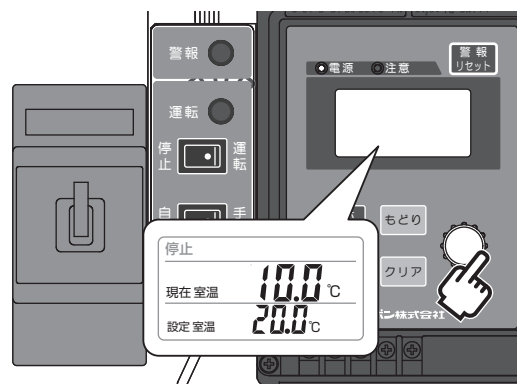
油漏れしないよう、しっかりと締めてください。

6 元電源・電源スイッチを入れる

- 電源ランプ（緑色）が点灯します。
- 液晶画面が表示されます。

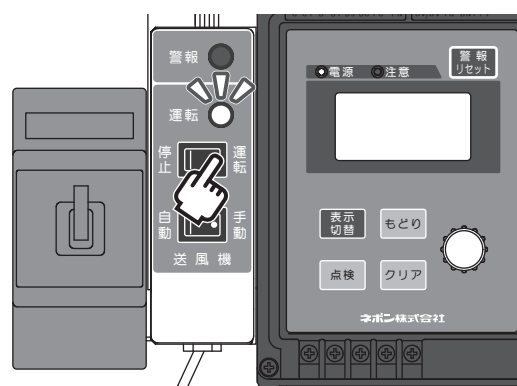


- 7** 温度設定つまみを回して、[設定室温] を [現在室温] より高くする



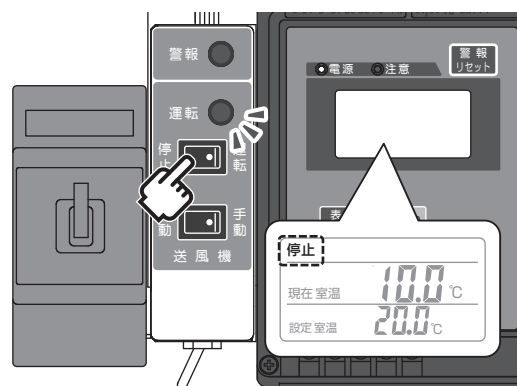
- 8** 運転スイッチ「運転」を押す

- 運転ランプ（緑色）が点灯します。
- 液晶画面に [運転] が表示されます。
- 送風機やバーナーモーターが起動します。これにより、配管内に残っている空気がエアセパレーターに送られます。



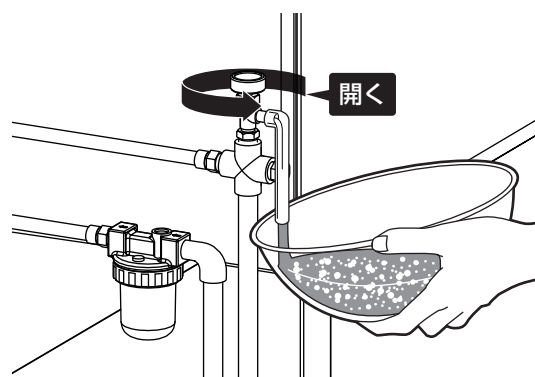
- 9** 送風機が稼働した数秒後に、運転スイッチ「停止」を押す

- 運転ランプが消灯します。
- 液晶画面に [停止] が表示されます。



- 10** エア抜きコックを開き、A重油を流し出す

A重油は必ず容器で受けて、オイルタンクへ戻してください。A重油に空気が混じらなくなるまで続けてください。



- 11** エア抜きコックを閉める

油漏れしないよう、しっかりと閉めてください。

- 12** 空気の混じったA重油が出なくなるまで**7**以降の手順を繰り返し行なう

■作業は完了です。

5

送風ダクトの取り付け

効率よくハウス内を暖めるために、送風ダクト（オプション品）を使用することをおすすめします。送風ダクトの配置・取り付けについて確認し、安全にご使用ください。

送風ダクトの配置・取り付けは、ご使用のハウスカオンの吹出口タイプによって異なります。吹出口タイプに合わせて内容をお読みください。

吹出口タイプの確認は→10ページ「製品型式記号と意味」参照

5-1 下吹きタイプ・低床タイプ →19ページ

5-2 上吹きタイプ →23ページ

5-1 下吹きタイプ・低床タイプ

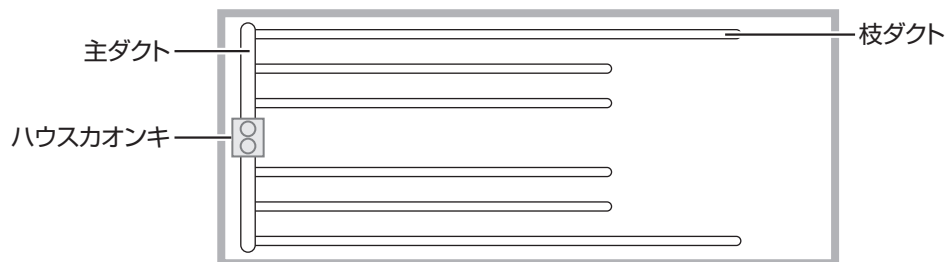
準備する

ご使用のハウスカオンキと希望する送風ダクトの配置に合わせて、送風ダクトをご準備ください。

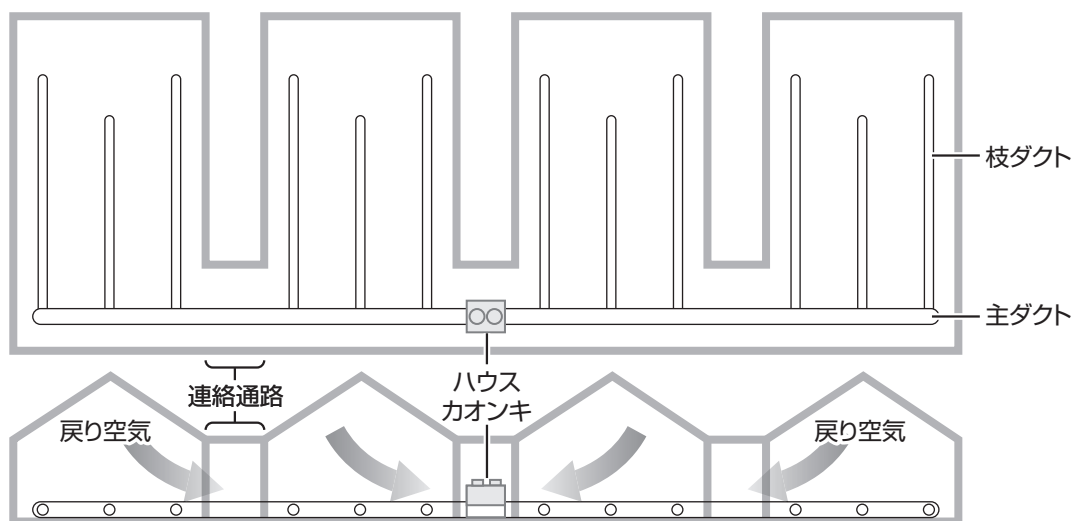
間違った配置・取り付けをすると、送風抵抗が大きくなって、温風が高温になったり機器や送風ダクトの寿命が短くなったりするおそれがあります。必ず次の内容をご確認ください。

◎送風ダクトの配置例

室内の温度が均一になるように配置してください。次の図は参考例です。



下吹きタイプ・低床タイプの場合



戻り空気が通る連絡通路を主ダクト直径の2倍（面積比4倍）以上確保してください。

2棟以上を1基のハウスカオンキで暖房するとき

◎送風ダクトのサイズと最低必要本数

主ダクトは、表の折り幅を使用して、すべての吹出口に取り付けてください。

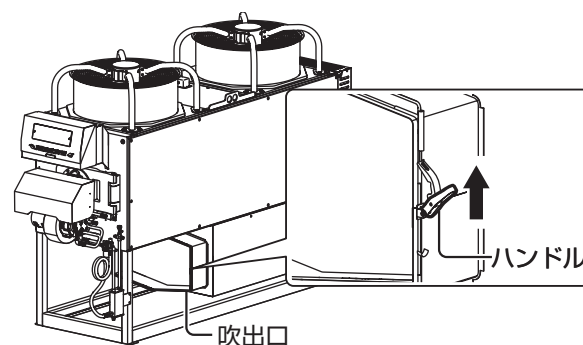
枝ダクトは表の折り幅と最低必要本数以上を確認して取り付けてください。

型式	主ダクト 折り幅 [直径] (mm)	枝ダクト 最低必要本数 (本)			
		400 [250] の場合	475 [300] の場合	550 [350] の場合	630 [400] の場合
HK2027 □C	630 [400]	8	6	—	—
HK3027 □C / □F	900 [570]	14	10	6	4
HK4027 □C / □F		16	12	8	6
HK5027 □C / □F	1100 [700]	22	16	10	8
HK6027 □C / □F		26	20	14	10

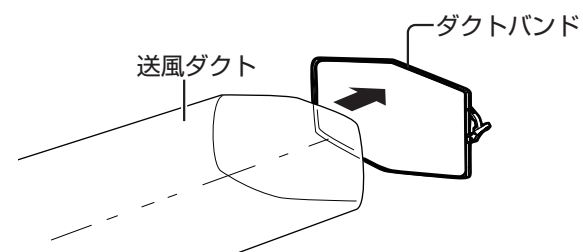
送風ダクトを取り付ける

1 吹出口からダクトバンドを取り外す

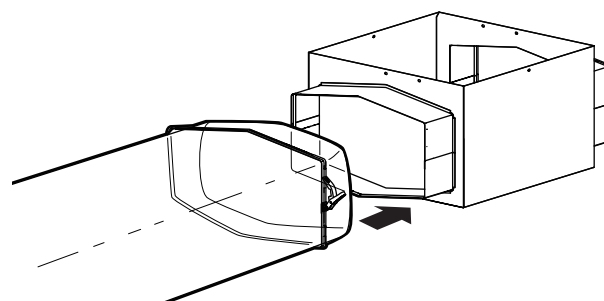
ダクトバンドのハンドルを上げて取り外します。



2 ダクトバンドの内側に送風ダクトを通す

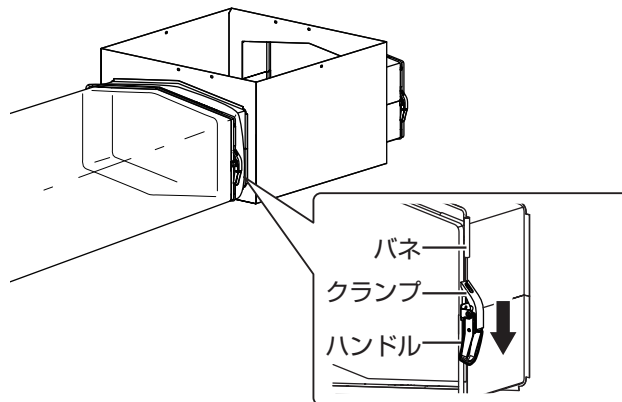


3 送風ダクトとダクトバンドを吹出口に被せる



4 ダクトバンドを吹出口の溝に合わせ、吹出口に取り付ける

クランプをバネに掛けて、ハンドルを下げて固定します。



■作業は完了です。

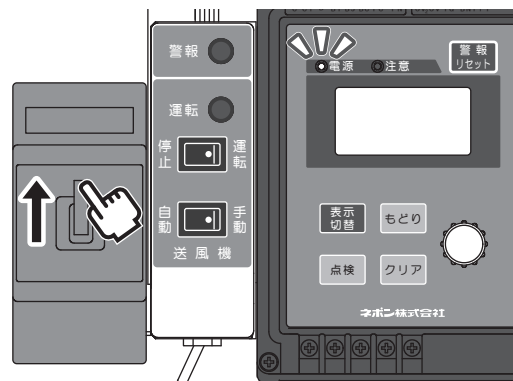
ハウス内に送風ダクトを配置し、送風ダクトの取り付け状態を確認してください。

送風ダクトの取り付け状態を確認する

送風機を手動運転し、送風ダクトの張り具合を確認します。制御盤の扉を開けて操作してください。

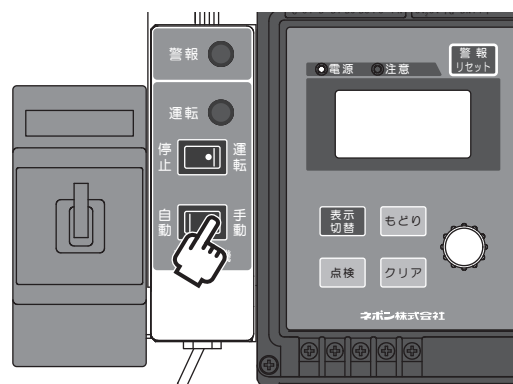
1 元電源・電源スイッチを入れる

- ◎電源ランプ（緑色）が点灯します。
- ◎液晶画面は [AFD] が表示され、数秒後に [現在温度] が表示されます。



2 送風機スイッチ「手動」を押す

- ◎送風機が起動します。



送風ダクトの取り付け

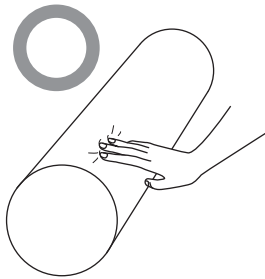
③ 送風ダクトの状態を確認する

送風ダクトを押したときに、少し跳ね返りがあるくらいが良い状態です。

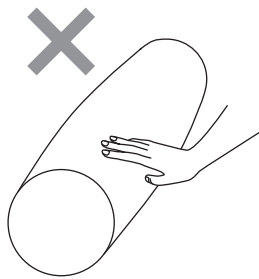
送風ダクトが異常に張っていて押したときに凹まない程パンパンになっていないか、よれやしわがないか確認してください。良い状態でない場合には施工を見直してください。

参考値：外部有効静圧 59Pa {6mmH₂O}。

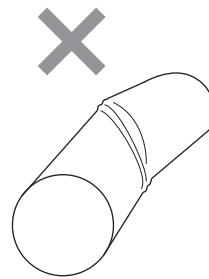
測定は、お買い上げの販売店、またはお近くのネポン営業所にご連絡ください。



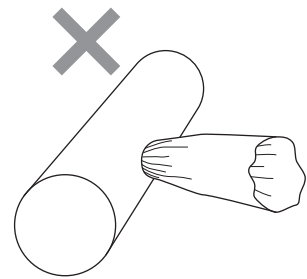
少し跳ね返りがある



異常に張っている

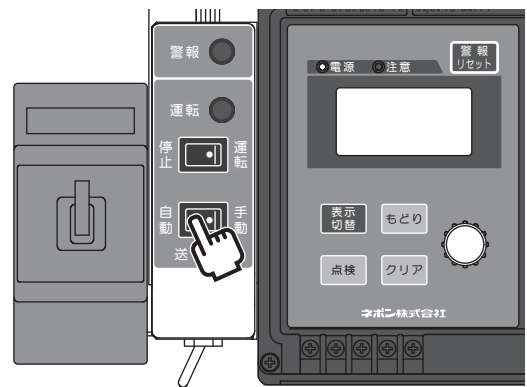


よれがある



口を絞りすぎている

④ 送風機スイッチ「自動」を押す



■操作は完了です。確認が終了したら、必ず制御盤の扉を閉めてください。

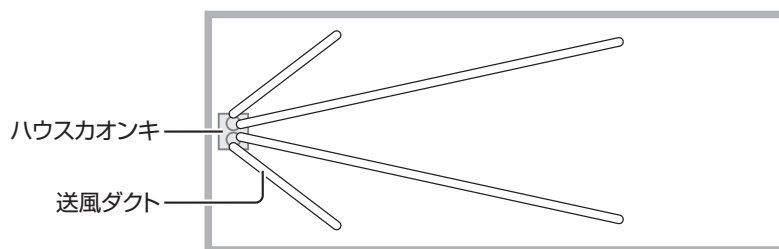
5-2 上吹きタイプ

準備する

ご使用の機器と希望する送風ダクトの配置に合わせて、送風ダクトをご準備ください。

間違った取り付け・配置をした場合、送風抵抗が大きくなって、温風が高温になったり機器や送風ダクトの寿命が短くなったりするおそれがあります。必ずご確認ください。

◎送風ダクト配置例



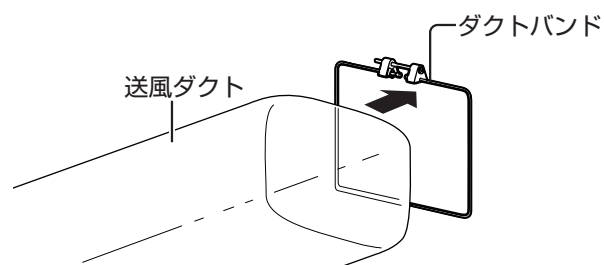
◎送風ダクトのサイズと最低必要本数

送風ダクトは指定の折り幅（直径）で、最低必要本数以上を取り付けてください。
送風ダクトはすべての吹出口に取り付けてください。

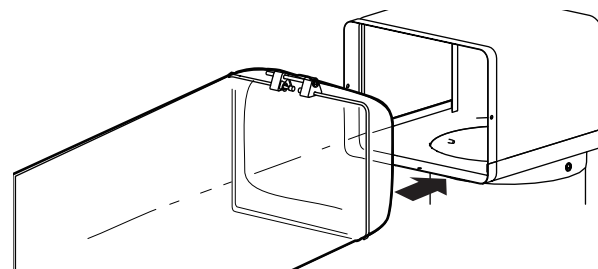
型式	折り幅 [直径] (mm)	最低必要本数 (本)	長さ (m)
HK2027 □E	475 [300]	4	50以下
HK3027 □E		6	
HK4027 □E		8	
HK5027 □E	550 [350]	6	
HK6027 □E		8	

送風ダクトを取り付ける

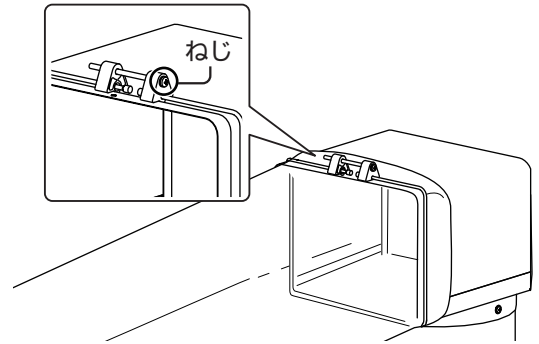
① ダクトバンドの内側に送風ダクトを通す



② 送風ダクトとダクトバンドを吹出口に被せる



- 3** ダクトバンドを吹出口の溝に合わせ、ねじを締める
送風ダクトが簡単に抜けないようにダクトバンドのねじを十分締めます。

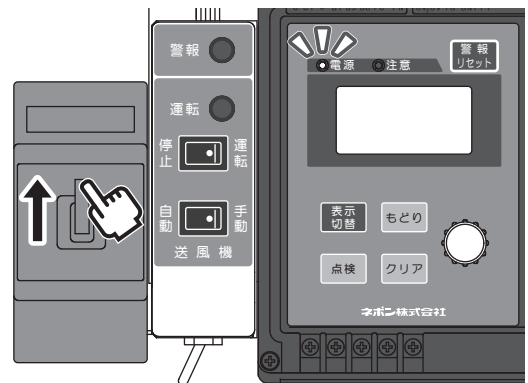


- 作業は完了です。
ハウス内に送風ダクトを配置し、送風ダクトの取り付け状態を確認してください。

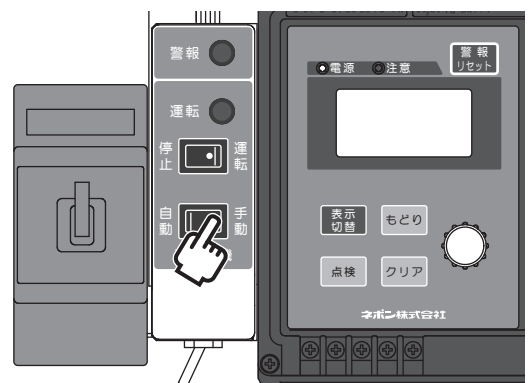
送風ダクトの取り付け状態を確認する

送風機を手動運転し、送風ダクトの張り具合を確認します。

- 1** 元電源・電源スイッチを入れる
- 電源ランプ（緑色）が点灯します。
 - 液晶画面は [AFD] が表示され、数秒後に [現在温度] が表示されます。



- 2** 送風機スイッチ「手動」を押す
- 送風機が起動します。



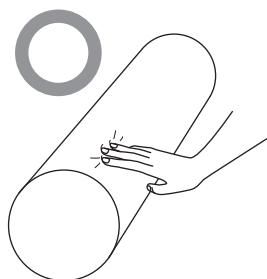
③ 送風ダクトの状態を確認する

送風ダクトを押したときに、少し跳ね返りがあるくらいが良い状態です。

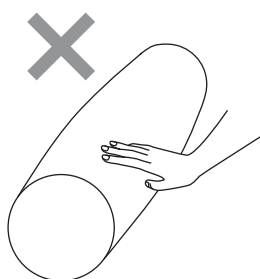
送風ダクトが異常に張っていて押したときに凹まない程パンパンになっていないか、よれやしわがないか確認してください。良い状態でない場合には施工を見直してください。

参考値：外部有効静圧 59Pa {6mmH₂O}。

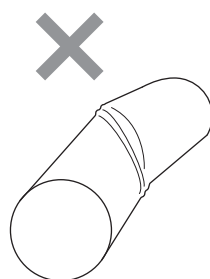
測定は、お買い上げの販売店、またはお近くのネポン営業所にご連絡ください。



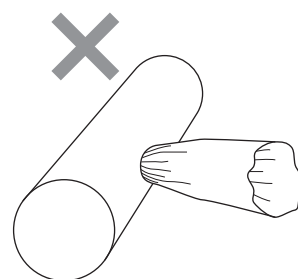
少し跳ね返りがある



異常に張っている

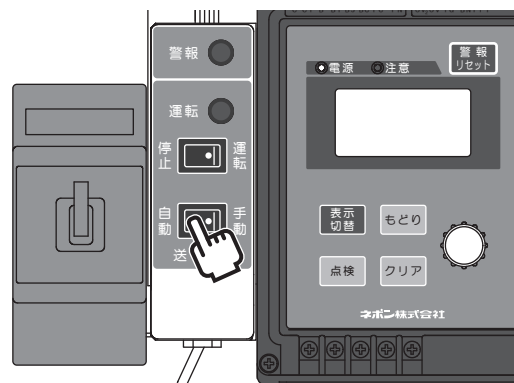


よれがある



口を絞りすぎている

④ 送風機スイッチ「自動」を押す



■操作は完了です。必ず制御盤の扉を閉めてください。

6

運転前の確認

運転前に必ずご確認ください。正しく行われていない項目は必ず対応してから「7 使いかた」に進んでください。

燃料

- オイルタンクにA重油が1/3以上入っていますか
- オイルタンクや油配管、機器から油漏れはありませんか
- 油配管のエア抜きは済んでいますか (➡15ページ「4 燃料と給油」)

電気配線

- 試運転の確認は済んでいますか (➡工事説明書「10. 試運転」)
- 元電源は入っていますか

温度センサー

- 温度センサーの配線と電源配線とを束ねていませんか
- 感温部は温風や直射日光があたらない場所に設置していますか
- 感温部の先端を上向きにしていますか

燃焼用空気取入口

- 燃焼用空気取入口は塞がれていませんか

煙突

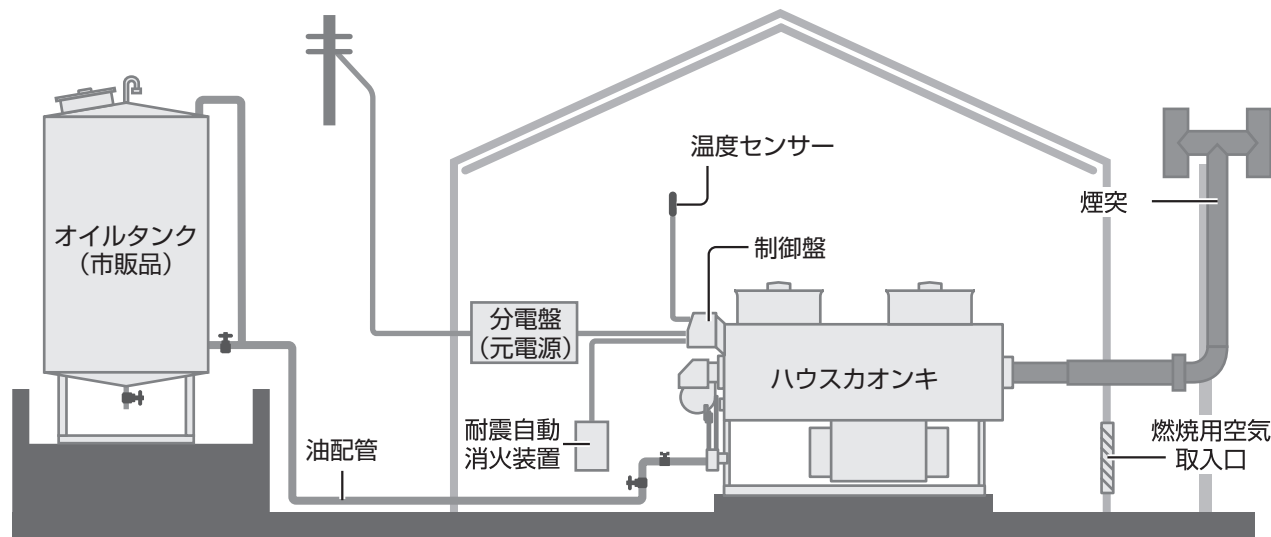
- 煙突のまわりに危険物や可燃物はありませんか
- 煙突が外れたり、接合部がずれたり、破損や変形をしていませんか

ハウスカオンキ周辺

- 周辺に危険物や可燃物はありませんか

耐震自動消火装置 (オプション品)

- ハウスカオンキに通電している状態で、耐震自動消火装置の感震灯は消灯していますか



7

使いかた

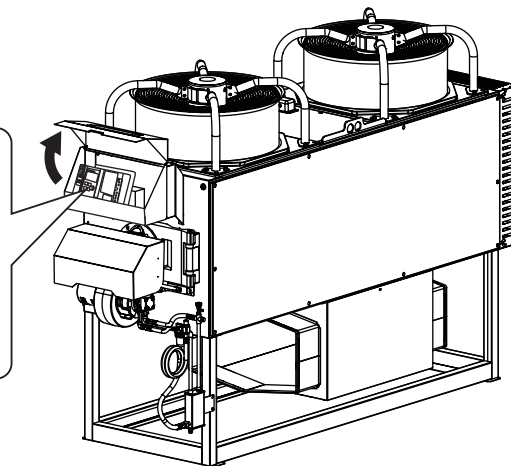
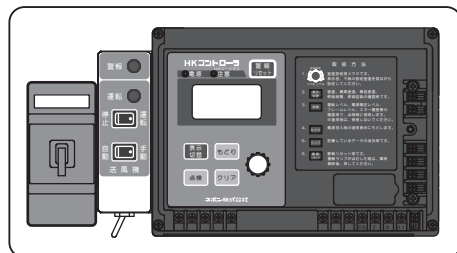


注意

ぬれた手で操作しない

制御盤内の配線には手を触れない
感電のおそれがあります。

操作は制御盤の内部を使用します。
制御盤を開けてください。

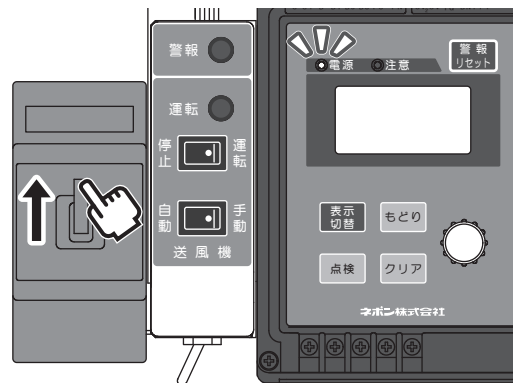


7-1 暖房する

暖房するための基本操作です。運転を始めると、[設定室温] に合わせて自動で暖房・停止します。
連動運転の場合もすべてのハウスカオンキで操作してください。

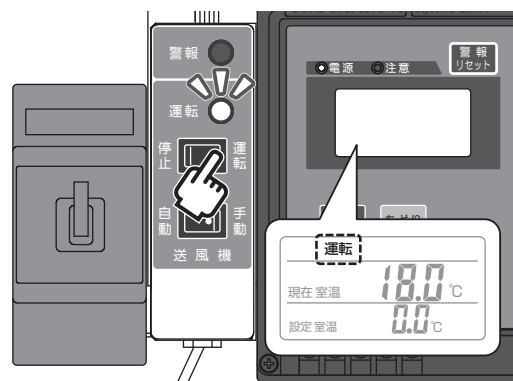
1 電源スイッチを入れる

- ◎電源ランプ（緑）が点灯します。
- ◎液晶画面には、はじめに [AFD] が表示され、数秒後に [現在室温] が表示されます。

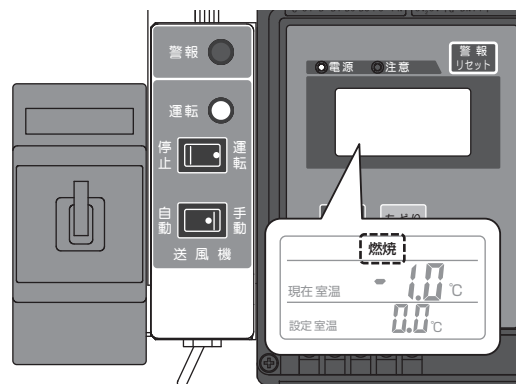


2 運転スイッチ「運転」を押す

- ◎運転ランプ（緑色）が点灯します。
- ◎液晶画面に [運転] が表示されます。



- ◎[現在室温]が[設定温度]より低くなると、暖房を始めます。
バーナーモーターや送風機が順に稼働し、約1分後にバーナーは燃焼し始めます。
燃焼が始まると、液晶画面に「燃焼」が表示されます。
連動運転の場合、子機の燃焼は親機より約1分遅れて始まります。



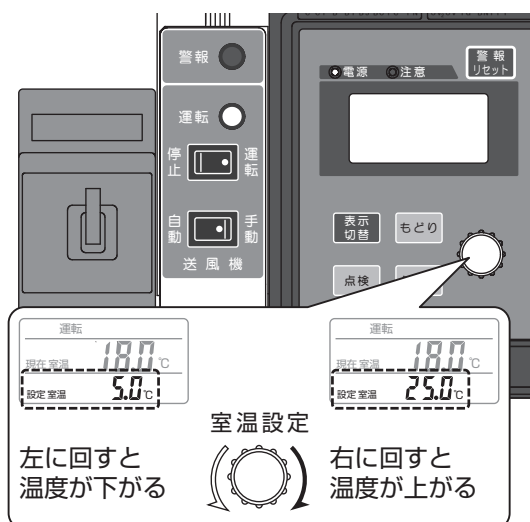
お知らせ

- 液晶画面に表示される[現在室温]は、温度センサーで測定した温度です。日射や作物周囲、扉付近などの環境により、測定値は変わりやすくなります。温度を代表する場所に設置してください。

③ 温度設定つまみを回して、[設定室温]を設定する

設定室温は0.0～35.0℃まで、0.5℃単位で設定することができます。

連動運転の場合、バックアップとして子機の「設定室温」を「親機の設定室温-2℃」に設定してください。この設定をすると、親機が故障したときに子機だけで運転をはじめます。



■操作は完了です。必ず制御盤の扉を閉めてください。

おすすめ

- 高湿度状態の改善として暖房を利用できます。

ハウスの室温を上げることで、ハウス内の相対湿度を下げるすることができます。ハウスから水の出入りがない場合、常温付近では室温が1℃上昇するごとに相対湿度は5%低下します。

〈使用例〉

- ・高湿度状態のとき、暖房して室温を1～2℃あげる
- ・日の出後の果実の結露を防止するため、日の出前から暖房を開始し、徐々に室温を上げる

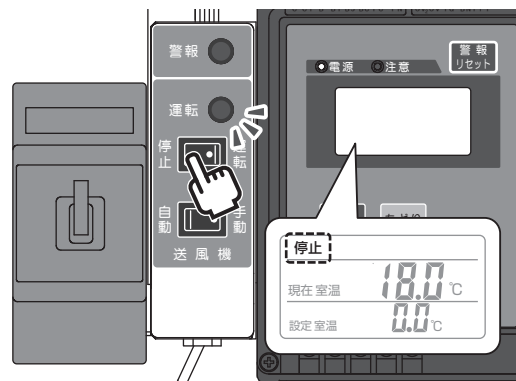
- 外部制御盤（オプション品）の使用がおすすめです。

1日4時間帯に分けた温度制御ができる4段サーモ NTシリーズや、複数の機器と一緒に制御できる環境制御盤 MCシリーズなどをご用意しています。

暖房を止める

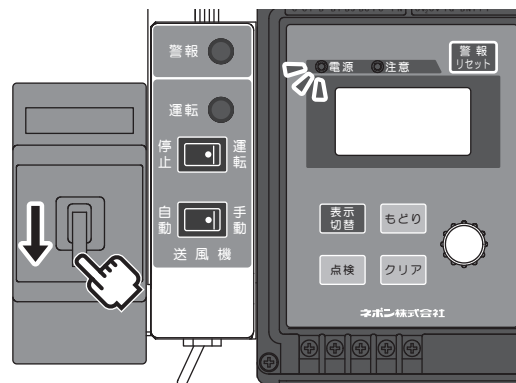
1 運転スイッチ「停止」を押す

- 運転ランプが消灯します。
- 液晶画面に「停止」が表示されます。
- 燃烧中に停止した場合、すぐに燃烧を停止します。機器の残熱をハウス内に送るため、バーナーモーターや送風機は稼働を続けます。約6分後、機器はすべて停止します。



2 送風機が停止したら、電源スイッチを切る

- 必ず送風機が停止してから電源を切ってください。送風機が停止する前に電源スイッチを切ると、機器の表面が高温になり、やけどのおそれがあります。
- 電源ランプ、液晶表示が消えます。



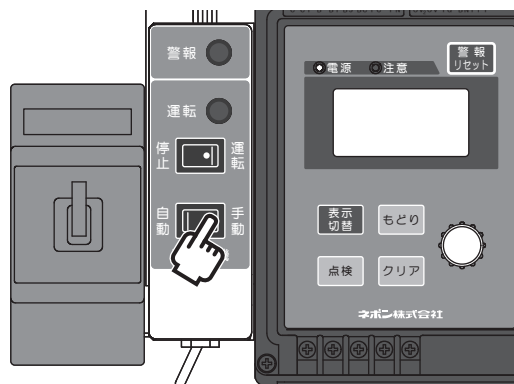
■操作は完了です。必ず制御盤の扉を閉めてください。

7-2 送風する

ハウスカオンの送風機を手動で稼働させるための操作です。温度ムラ・湿度ムラの改善や送風ダクトの設置状態を確認したいときにご使用ください。

1 送風機スイッチ「手動」を押す

- ◎送風機が稼働し、送風が始まります。止めるまで送風を続けます。
- 連動運転の場合は、親機だけ稼働し、子機は稼働しません。

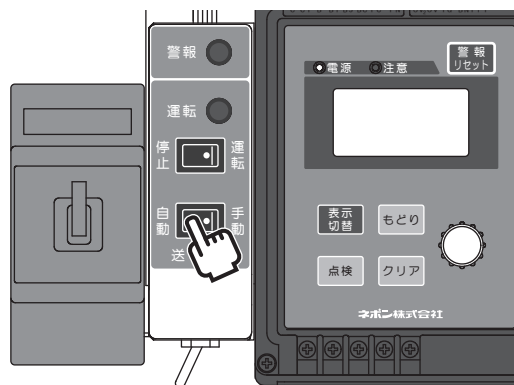


■操作は完了です。必ず制御盤の扉を閉めてください。

手動の送風を止める

1 送風スイッチ「自動」を押す

- ◎送風機が自動運転に切り替わり、暖房や外部制御盤に合わせて運転/停止します。



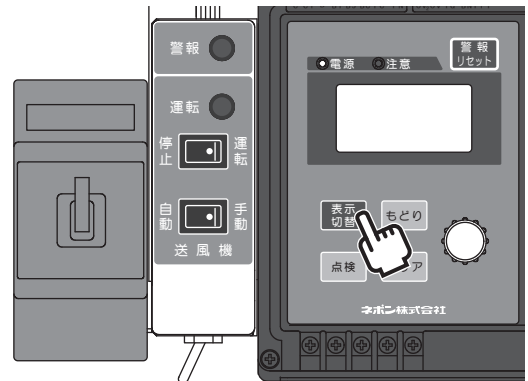
■操作は完了です。必ず制御盤の扉を閉めてください。

7-3 運転データを見る

ハウスカオンの運転データを確認できます。

1 表示切替ボタンを押して、液晶表示を切り替える

◎表示切替ボタンを押すたびに、表示される運転データが切り替わります。詳しい表示内容は次の「運転データ」をご確認ください。



■戻りボタンを押すか、3分以上待機すると、[現在室温] の表示に切り替わります。

運転データ

・最高室温

過去24時間の最高温度（単位：℃）を表示します。



・最低室温

過去24時間の最低温度（単位：℃）を表示します。



・燃焼時間

工場出荷後またはデータの消去後から、現在までのバーナーの総燃焼時間（単位：h）を表示します。初期値は「時間 0」です。



・燃焼回数

工場出荷後またはデータの消去後から、現在までのバーナーの総燃焼回数（単位：回）を表示します。初期値は「回数 0」です。



・掃除までの残時間

[掃除] 表示をするまでの残り時間（単位：h）を表示します。初期値は「3000時間」を示し、燃焼すると残り時間が少なくなります。「0時間」になると、液晶画面に[掃除] 表示を点灯して掃除時期をお知らせします。

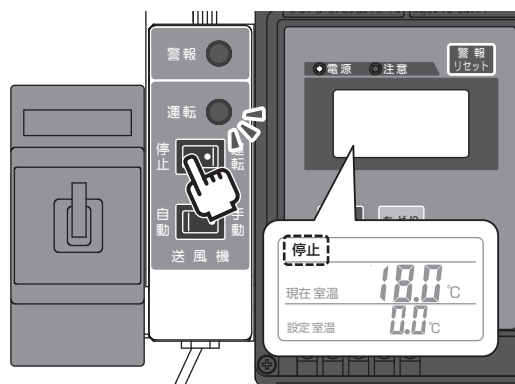


使
い
か
た

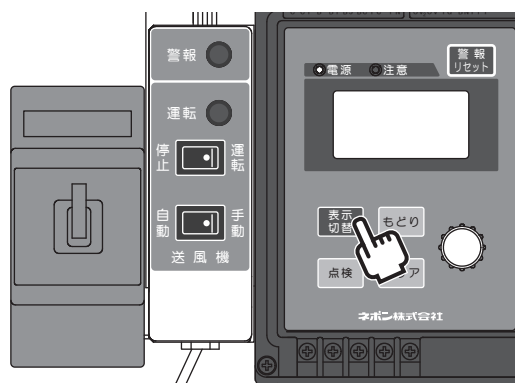
運転データを消す

運転データを消すことができます。データごとに操作が必要です。ただし、「最高室温」と「最低室温」は同時にデータが消えます。

1 運転スイッチ「停止」を押す



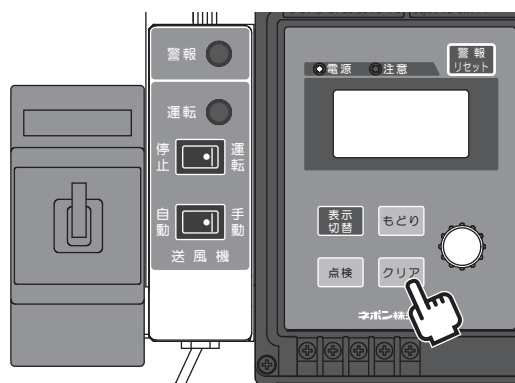
2 表示切替ボタンを押して、消したい運転データを表示する



3 クリアボタンを2秒以上押す

◎表示されている運転データは初期値に変わります。

最高室温：クリア後に測定した温度 (°C)
最低室温：クリア後に測定した温度 (°C)
燃焼時間：時間0 (h)
燃焼回数：回数0 (回)
掃除までの残時間：時間3000 (h)



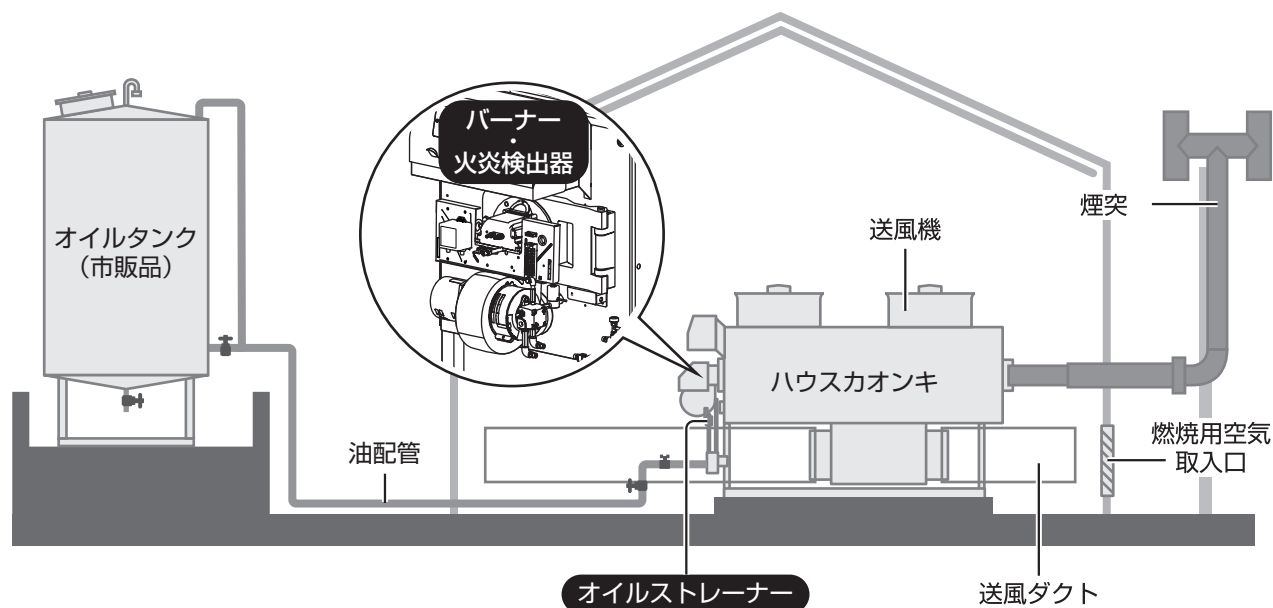
■操作は完了です。必ず制御盤の扉を閉めてください。

8

日常の点検・お手入れ

安全にお使いいただくため、必ず日常の点検・お手入れをしてください。
点検・お手入れは次の表を目安に行なってください。

項目		毎日	週に1回	月に1回
設置状況と燃焼状態を点検する	→34ページ	●		
油配管をエア抜きする	→16ページ		●	
火災検出器をお手入れする	→35ページ			●
バーナーをお手入れする	→36ページ			●
オイルストレーナーをお手入れする	→40ページ			●



8-1 設置状況と燃焼状態を点検する

日常的に次の項目を確認してください。すべての項目でチェックが入るように対処してください。

機器・ハウス周辺

- 機器周辺に危険物や可燃物がありませんか
- 機器や機器周辺にほこりなどが溜まっていませんか
- 燃焼用空気取入口は塞がれていませんか
- 送風機にカーテンなどを巻き込むおそれはありませんか
- 換気扇はハウスカオンキと同時に運転しないようにしていますか

燃料

- オイルタンクにA重油が1/3以上入っていますか
A重油が1/3以下の場合には給油してください。➡15ページ「4 燃料と給油」参照
- オイルタンクや油配管、機器から油漏れはありますか
油漏れがあった場合は➡51ページ「10-1 状況から調べる」参照

送風ダクト

- 送風ダクトにつぶれや折れ、破損はありませんか
正しい送風ダクトの取り付け方は➡19ページ「5 送風ダクトの取り付け」参照

燃焼状態

- 煙突から黒煙や白煙は出ていませんか
➡51ページ「10-1 状況から調べる」参照
- 煙突の接続部から排ガスは漏れていませんか
排ガス漏れがある場合、使用を中止して、お買い上げの販売店、またはお近くのネポン営業所にご連絡ください
- 異音・異臭はありますか
異音・異臭がある場合、使用を中止して、お買い上げの販売店、またはお近くのネポン営業所にご連絡ください

8-2 火炎検出器をお手入れする

不着火を防ぐため、火炎検出器の汚れを拭き取ってください。

お願い

- お手入れには技術が必要です。お買い上げの販売店、またはお近くのネポン営業所にお問い合わせください。

準備する

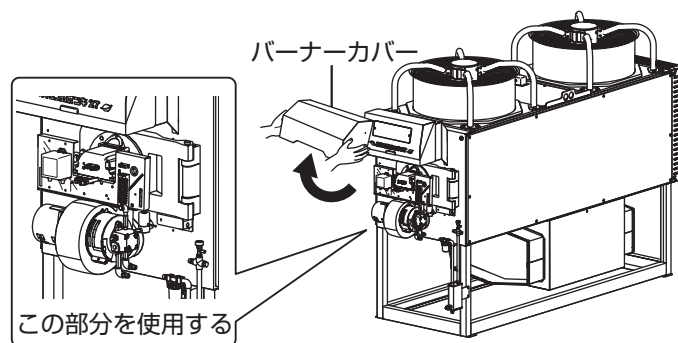
◎次のものをご用意ください。

- ・ドライバー
- ・ウエス

◎運転スイッチ「停止」を押して、電源スイッチ・元電源を切ってください。

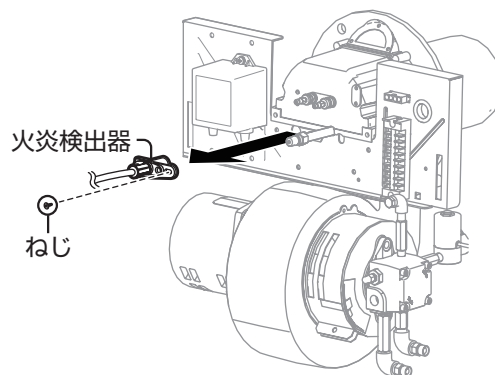
火炎検出器の汚れを拭き取る

1 バーナーカバーを取り外す



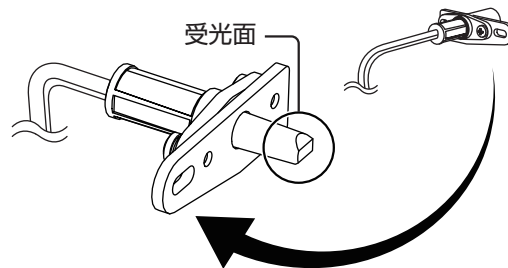
2 火炎検出器を取り外す

ねじを取り外し、火炎検出器を手前に引き抜きます。



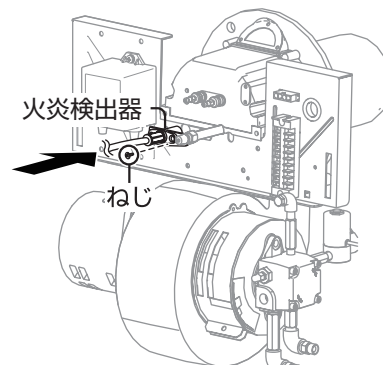
3 受光面の汚れを拭き取る

きれいなやわらかいウエスを使用してください。

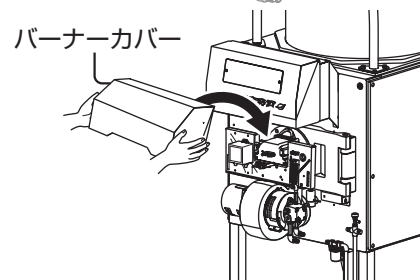


4 火炎検出器を取り付ける

取り外したねじを使用して取り付けます。



5 バーナーカバーを取り付ける



■作業は完了です。運転を再開するときは必ず→26ページ「6 運転前の確認」をしてください。

8-3 バーナーをお手入れする

異常燃焼や不着火を防ぐため、バーナーの汚れを落としてください。

お願い

●お手入れには技術が必要です。お買い上げの販売店、またはお近くのネポン営業所にお問い合わせください。

準備する

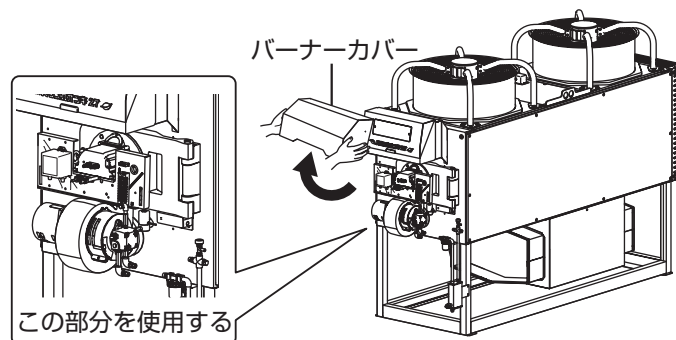
◎次のものをご用意ください。

- ・手袋
- ・ドライバー
- ・ウエス
- ・灯油または洗油
- ・付属のスパナ

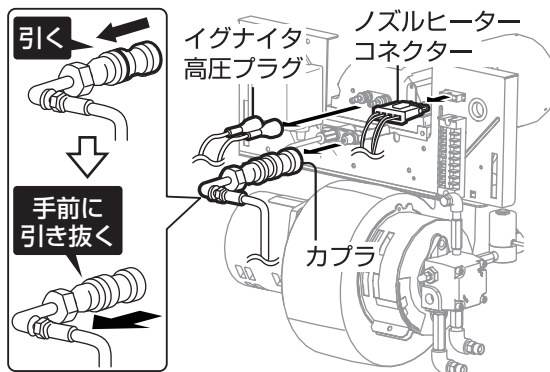
◎運転スイッチ「停止」を押して、電源スイッチ・元電源を切ってください。

バーナーを取り外して、汚れを落とす

1 バーナーカバーを取り外す

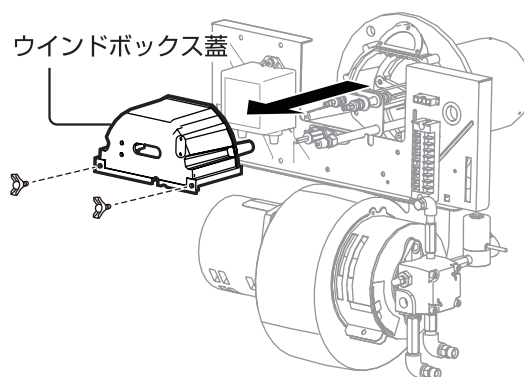


2 カブラ・イグナイタ高圧プラグ・ノズルヒーターコネクタを取り外す



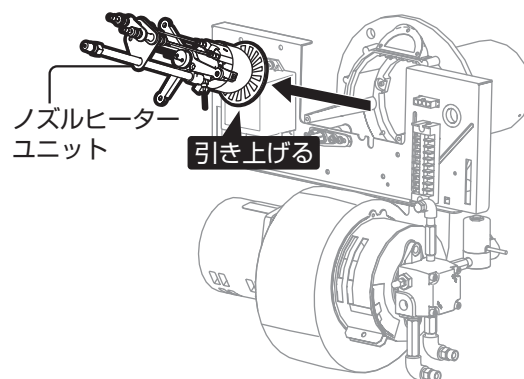
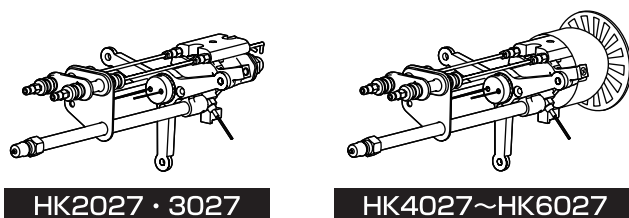
3 ウインドボックス蓋を取り外す

蝶ねじを取り外しウインドボックス蓋を取り外します。



4 ノズルヒーターユニットを引き出す

ノズルヒーターユニットの形状は型式によって異なります。

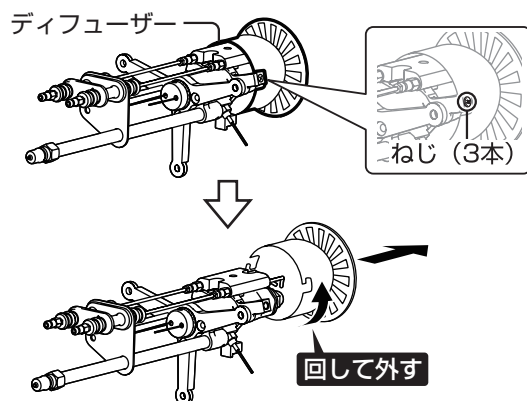


5 ノズルヒーターユニットのディフューザーを取り外す

HK2027・3027をご使用の場合、次の手順に進んでください。

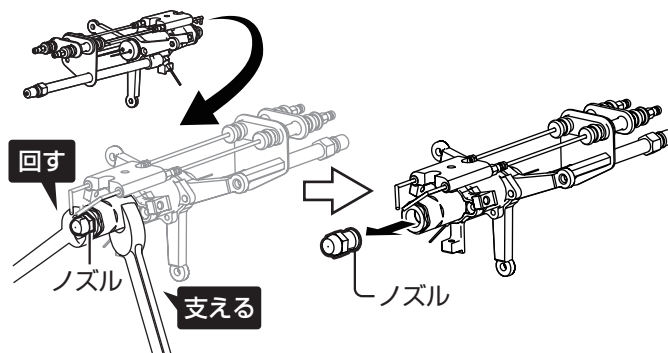
HK4027～HK6027の場合に行なう手順です。

ねじ3本を緩め、ディフューザーを取り外します。



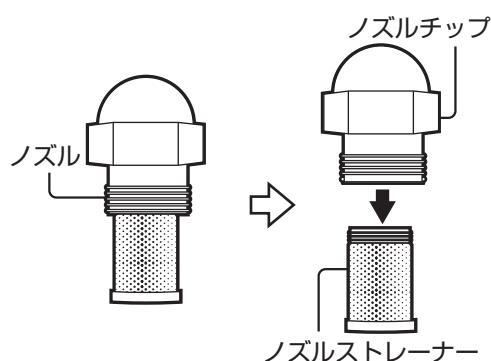
6 ディフューザーやノズルまわりのすすやスラッジをウエスで拭き取る

- 7** 付属のスパナを使用して、ノズルを取り外す



- 8** ノズルをノズルチップとノズルストレーナーに分解する

ノズルチップ部は絶対に分解しないでください。
分解すると不着火や異常燃焼を起こすおそれがあります。

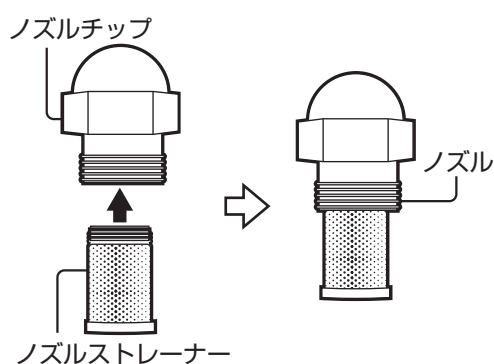


- 9** 灯油や洗油を使用してノズルストレーナーを洗う

■ 次の手順に進んでください。

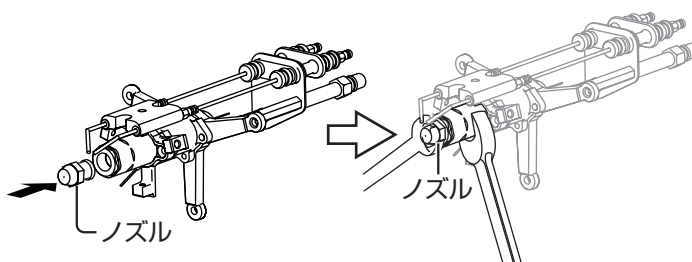
バーナーを元の状態に戻す

- 1** ノズルストレーナーとノズルチップを取り付ける



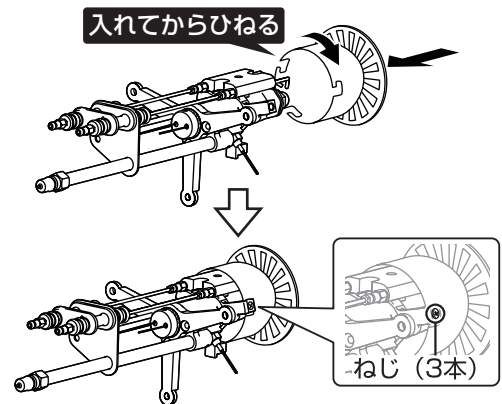
- 2** ノズルヒーターユニットにノズルを取り付ける

スパナを使用して、油漏れがないようにしっかりと取り付けます。
本体に貼付されている銘板を参考に、電極棒とノズルの位置を確認してください。



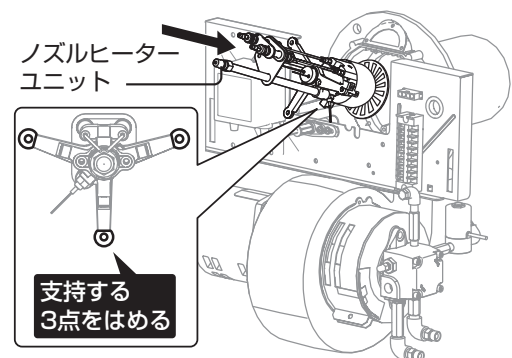
③ ノズルヒーターユニットにディフューザーを取り付ける

HK2027・3027をご使用の場合は次の手順に進んでください。
HK4027～HK6027の場合に行なう手順です。
取り外したねじを使用して取り付けます。



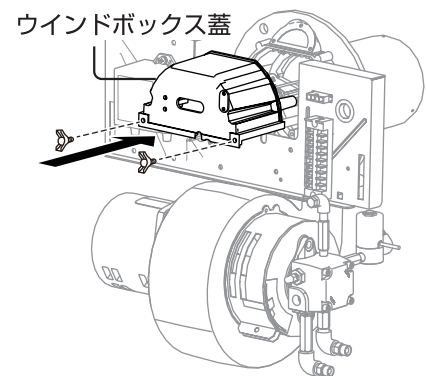
④ 機器本体にノズルヒーターユニットを取り付ける

ノズルヒーターユニットの図の3点が、バーナーにはまるように取り付けます。



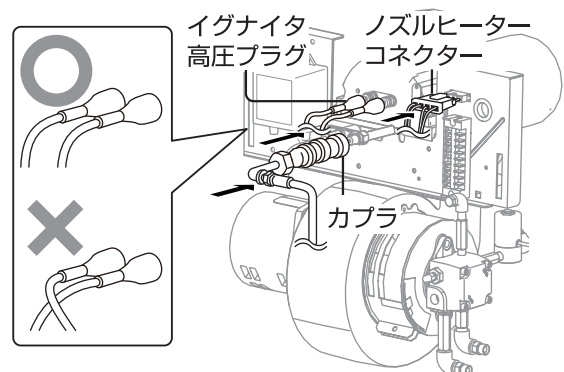
⑤ ウインドボックス蓋を取り付ける

バーナーにしっかりとめ込んでから、蝶ねじで取り付けます。

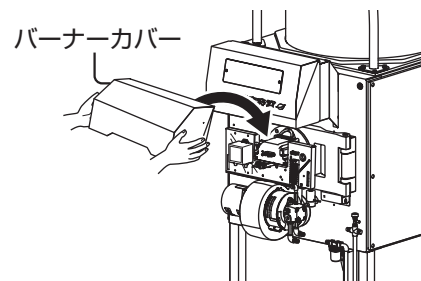


⑥ カブラ・イグナイタ高圧プラグ・ノズルヒーターコネクタを取り付ける

2本のイグナイタ高圧プラグは交差しないように取り付けてください。
カチッとハマるまで、しっかりと差し込んでください。



7 バーナーカバーを取り付ける



■作業は完了です。

運転を再開するときは必ず→26ページ「6 運転前の確認」、工事説明書「10. 試運転」を参照してください。

8-4 オイルストレーナーをお手入れする

異常燃焼や不着火を防ぐため、オイルストレーナーをお手入れしてください。

お願い

●お手入れには技術が必要です。お買い上げの販売店、またはお近くのネポン営業所にお問い合わせください。

準備する

◎次のものをご用意ください。

- ・手袋
- ・ウエス
- ・灯油または洗油
- ・やわらかいブラシ

◎運転スイッチ「停止」を押し、電源スイッチを切ってください。

オイルストレーナーをお手入れする

1 ロックナットを回し、オイルストレーナーを分解する

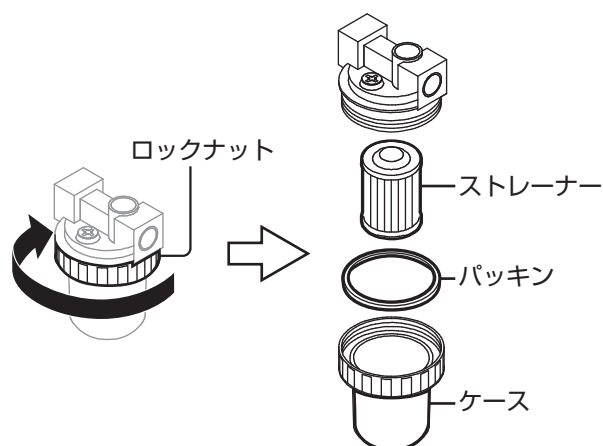
ケースが外れます。ストレーナーを下に引き出してください。

2 灯油や洗油を使用して各部品を洗う

ストレーナーはやわらかいブラシを使用して洗ってください。

3 洗ったオイルストレーナーを取り付ける

取り付け順に気をつけてください。



■お手入れは完了です。運転を再開するときは必ず→26ページ「6 運転前の確認」、工事説明書「10. 試運転」を参照してください。

9

長期間使用しないとき

ハウスカオンキを停止するときや栽培のシーズンが終了したときは、油漏れや機器の劣化を防ぐために以下の対応をしてください。

停止するときは	9-1 油配管のバルブを閉じる	→41ページ
シーズン終了後、またはシーズン開始前に 年1回のお手入れ	9-2 缶体をお手入れする	→41ページ
	9-3 ノズルを交換する	→47ページ
シーズンが終了したときは	9-4 制御盤を保管する	→48ページ
	9-5 ハウスカオンキを保管する	→50ページ

9-1 油配管のバルブを閉じる

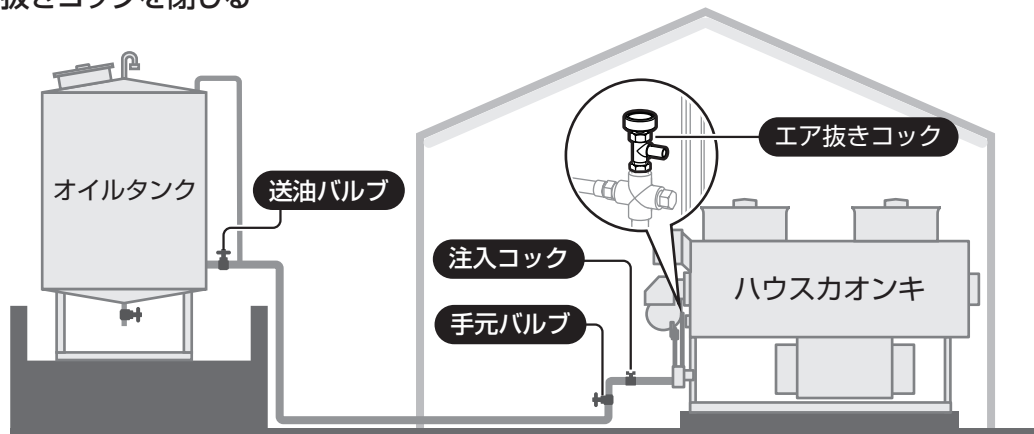
ハウスカオンキを停止するときは、必ず油配管のバルブを閉じてください。バルブを開けたままにすると、配管の破裂や油漏れのおそれがあります。

準備する

- ◎栽培のシーズンを終了するときは必ずA重油を使い切り、油配管のバルブを閉じてください。
- ◎運転スイッチを「停止」にして、電源スイッチ・元電源を切ってください。

油配管のバルブを閉じる

- 1 オイルタンクの送油バルブを閉じる
- 2 手元バルブを閉じる
- 3 注入コックを閉じる
- 4 エア抜きコックを閉じる



■操作は完了です。

運転を再開するときは、→15ページ「4 燃料と給油」→26ページ「6 運転前の確認」を行なってください。

9-2 缶体をお手入れする

缶体に溜ったすすやスラッジを取り除きます。栽培シーズン終了後、または栽培シーズン開始前に必ず年1回お手入れしてください。

缶体やバーナーに損傷や異常を発見したときは、すぐにお買い上げの販売店、またはお近くのネポン営業所にご連絡ください。

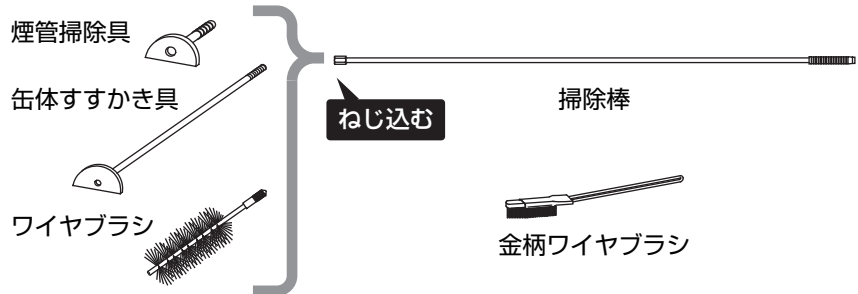
お願い

●お手入れには技術が必要です。お買い上げの販売店、またはお近くのネポン営業所にお問い合わせください。

準備

◎以下のものがが必要です。

- ・ドライバー
- ・付属の掃除具セット
先端部品は、掃除棒に取り付けて使用します。

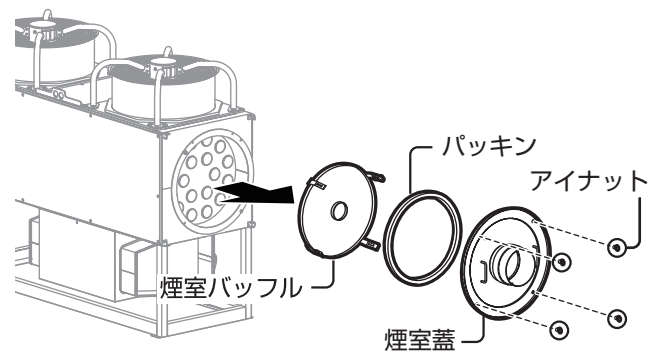
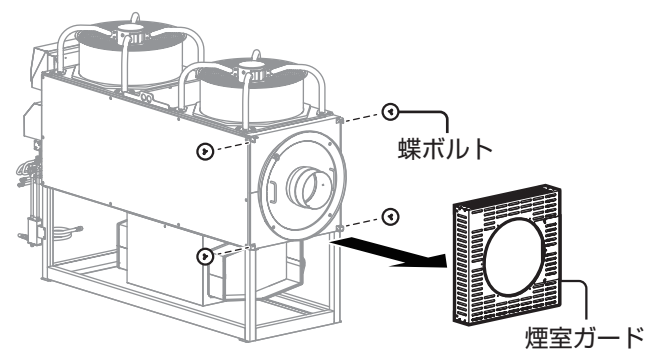


- ・取り除いたすすやスラッジを入れるもの
- ・パッキン

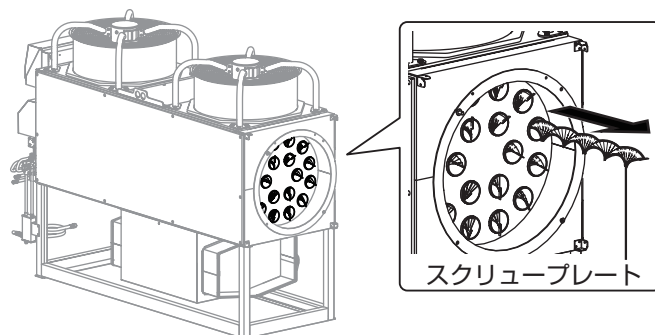
◎運転スイッチ「停止」を押して、電源スイッチ・元電源を切ってください。

部品を取り外す

- 1 煙突を取り外す
- 2 蝶ボルト4本を緩め、煙室ガードを取り外す
- 3 アイナット4個・煙室蓋・煙室バツフルを取り外す

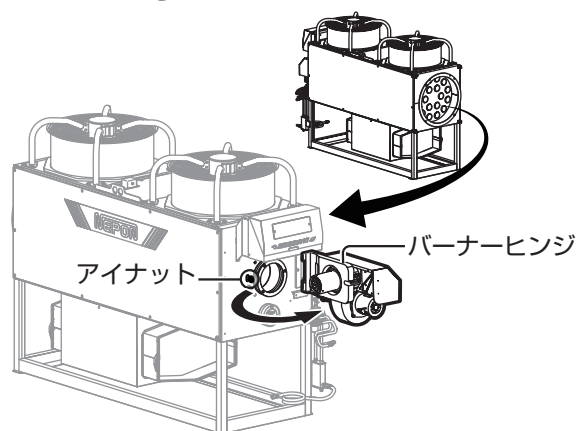


4 スクリュープレートをすべて取り出す

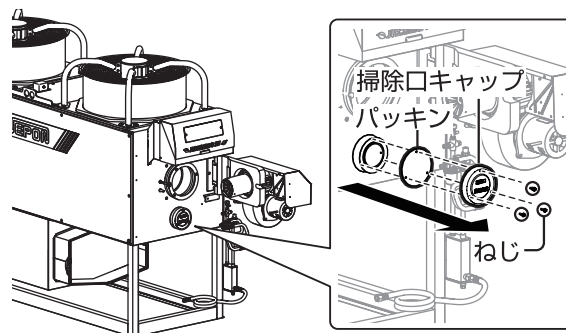


5 バーナーヒンジを開ける

アイナットを緩めてバーナーヒンジを開けます。



6 掃除口キャップを取り外す

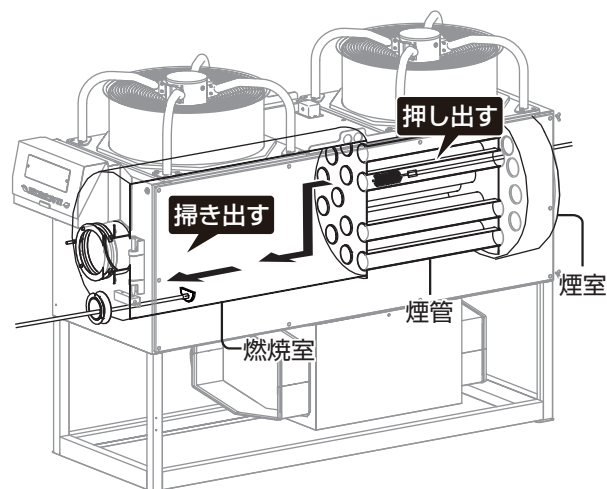


■ 次の手順に進んでください。

缶体内を掃除する

缶体に溜っているすすやスラッジを取り除きます。掃き出したすすやスラッジは産業廃棄物として処理してください。

- 1** 煙管掃除具やワイヤブラシを使って、煙室・煙管に溜っているすすやスラッジを燃焼室に押し出す
- 2** 缶体すすかき具を使って、燃焼室内に溜ったすすやスラッジを掃き出す



■ 次の手順に進んでください。

部品を元の状態に取り付ける



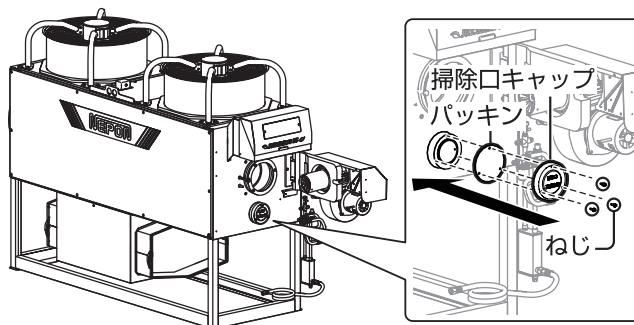
注意

パッキンは必ず新しいものに取り替える

パッキンが劣化すると、ハウス内に排ガスが漏れて事故を引き起こすおそれがあります。年1回のお手入れの際に、新しいものと交換してください。

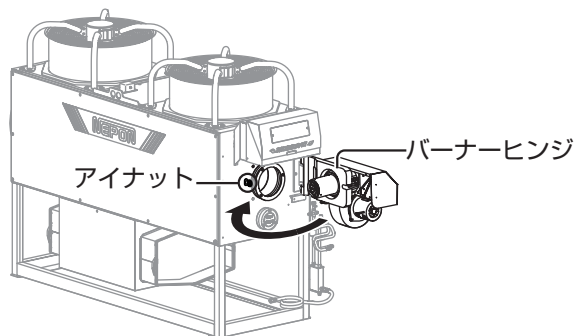
1 掃除口キャップを取り付ける

ねじ3本で取り付けます。燃焼ガスが漏れないようにしっかりと締め付けてください。



2 バーナーヒンジを閉める

配線などを挟まないようにバーナヒンジを閉めた後、燃焼ガスが漏れないようにアイナットをしっかりと締め付けてください。



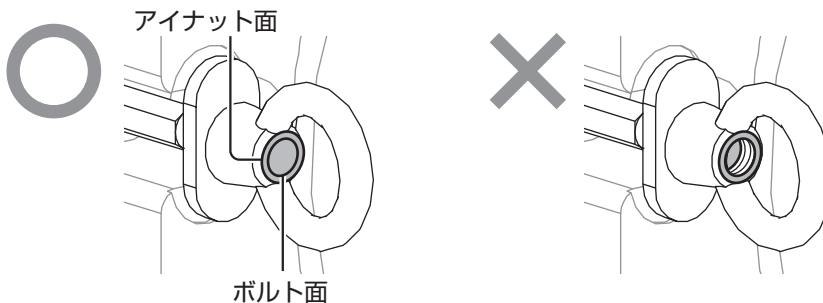
アイナットは、燃焼ガスが漏れないように締め付ける

燃焼ガスが漏れると、思わぬ障害が生じるおそれがあります。

締め付ける目安は、ボルト面とアイナット面とが同一面程度になるまでです。



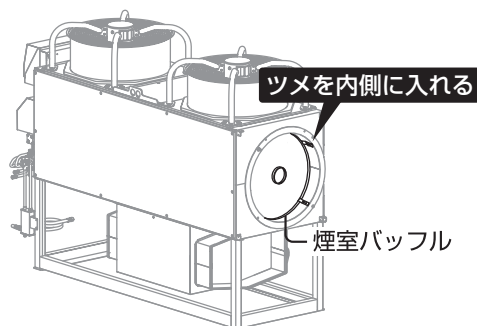
注意



ヒンジ安全スイッチは火災を防止する装置であり、燃焼ガス漏れを防止する装置ではありません。→60ページ「11-4 ヒンジ安全スイッチ」参照

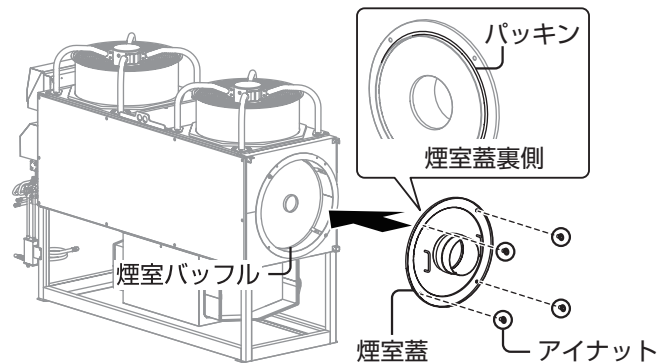
3 煙室バツフルを取り付ける

煙室バツフルのツメは、ハウスカオンキ本体の内側まで入れます。



4 パッキン・煙室蓋を取り付ける

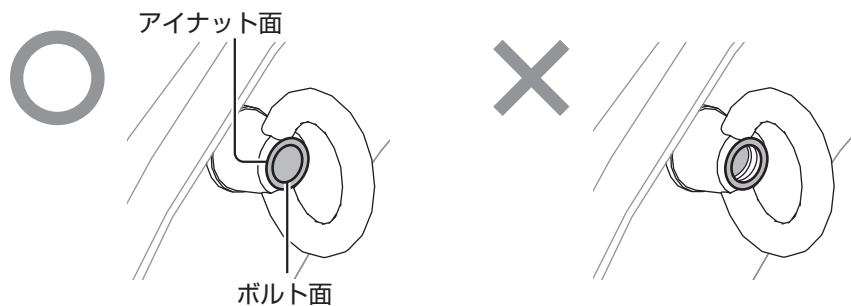
新しいパッキンを図のように煙室蓋に取り付けます。その後、煙室蓋をハウスカオンキ本体にすき間がないよう取り付けます。排ガスが漏れないようにアイナットをしっかりと締め付けてください。



アイナットは、排ガスが漏れないように締め付ける

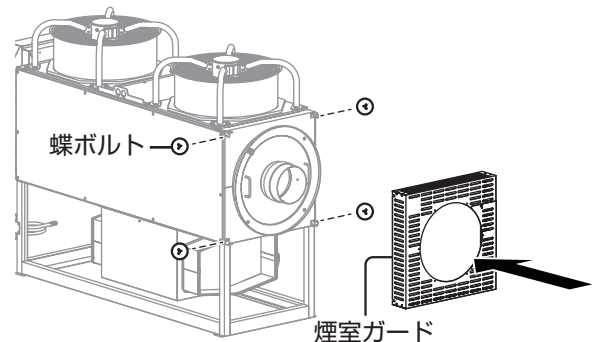
排ガスが漏れると、思わぬ障害が生じるおそれがあります。
締め付ける目安は、ボルト面とアイナット面とが同一面程度になるまでです。

注意



5 煙室ガードを取り付ける

蝶ボルトで取り付けます。



6 煙突を取り付ける

排ガス漏れがないように取り付けてください。→工事説明書「6. 煙突の施工」参照

■次の手順に進んでください。

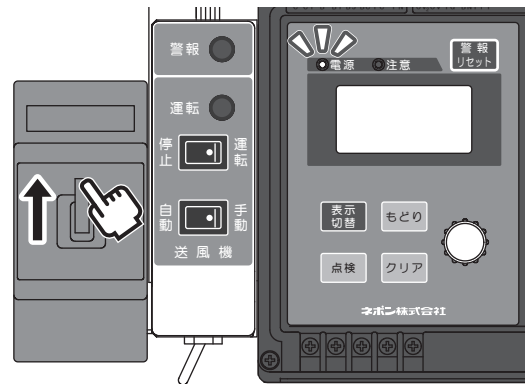
長期間使用しないとき

運転データ「掃除までの残時間」をリセットする

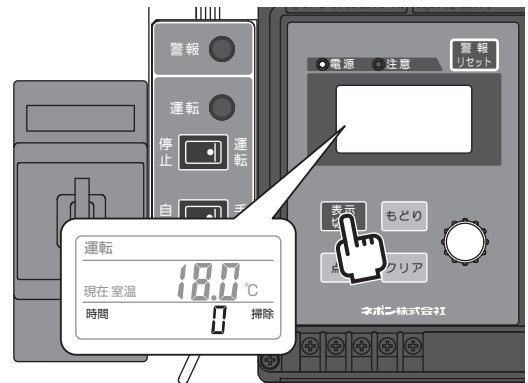
1 電源スイッチを入れる

運転スイッチは[停止]になっていることを確認してください。

◎電源ランプ（緑色）が点灯します。液晶画面が表示されます。



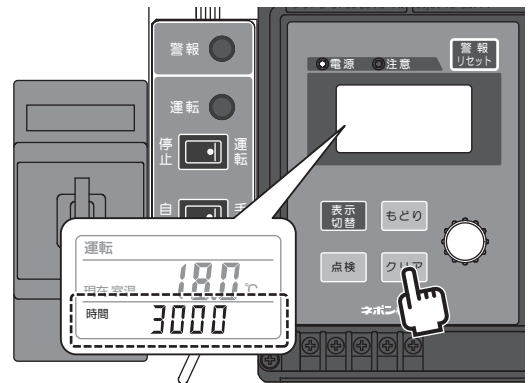
2 表示切替ボタンを押して、「掃除までの残時間」を表示する



3 クリアボタンを2秒以上押す

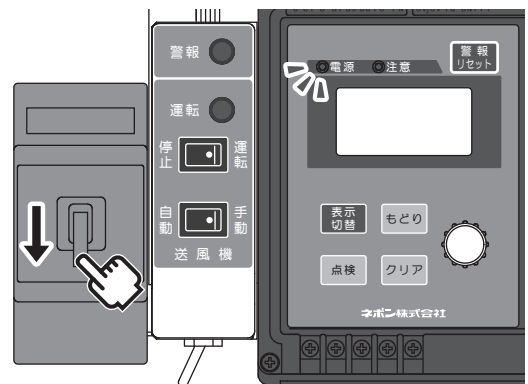
データが消去されます。

◎画面には「時間 3000」と表示され、「掃除」表示が消えます。



4 電源スイッチ・元電源を切る

◎電源ランプ、液晶表示が消えます。



■操作は完了です。

運転を再開するときは、→工事説明書「6. 煙突の施工」、→26ページ「6 運転前の確認」を行なってください。

9-3 ノズルを交換する

栽培シーズン終了後、または栽培シーズン開始前に、年1回バーナーのノズルを交換してください。

ノズルは高速で油を噴霧するため、使用するうちにノズル内部が摩耗していきます。長期間使用し続けると、摩耗により燃料供給量が変わり、不着火や機器寿命を損ねるおそれがあります。

お願い

- お手入れには技術が必要です。お買い上げの販売店、またはお近くのネポン営業所にお問い合わせください。

準備する

◎事前にノズルを準備してください。

機器の型式によりノズルサイズは異なります。本体に貼付されている主銘板で、型式やノズルを確認し、ノズルを注文してください。

お願い

- ノズルはネポン純正品を使用してください。

◎次のものがが必要です。

- ・付属のスパナ 2本
- ・手袋
- ・ドライバー
- ・ウエス
- ・灯油または洗油

◎運転スイッチ「停止」を押して、電源スイッチ・元電源を切ってください。

ノズルを交換する

1 バーナーを分解して、汚れを落とす

➔36ページ「バーナーを取り外して、汚れを落とす」の手順①～⑦に沿って作業してください。

2 新しいノズルを使用して、バーナーを元の状態に取り付ける

➔38ページ「バーナーを元の状態に戻す」の手順②～⑦に沿って作業してください。

古いノズルは産業廃棄物として処分してください。

3 試運転する

バーナーが正常に動くことを確認します。

➔工事説明書「6. 煙突の施工」、「10. 試運転」を行なってください。

■試運転が終わったら、作業は完了です。

運転を再開するときは、➔26ページ「6 運転前の確認」を行なってください。

9-4 制御盤を保管する

栽培シーズンが終了したら、制御盤は機器本体から取り外し、高温多湿をさけ、ほこりがかからないように保管してください。

お願い

●お手入れには技術が必要です。お買い上げの販売店、またはお近くのネポン営業所にお問い合わせください。

準備する

◎以下のものがが必要です。

- ・ドライバー
- ・制御盤を保護するための袋または箱

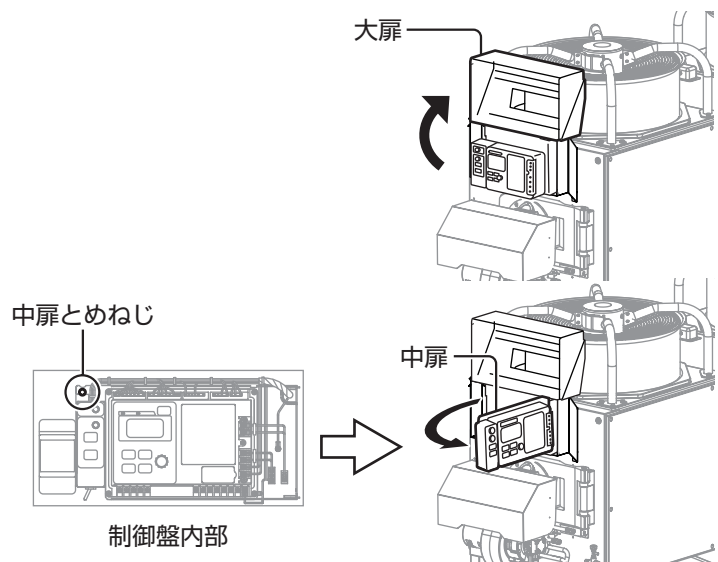
◎運転スイッチ「停止」を押して、電源スイッチ・元電源を切ってください。

配線を取り外す

1 制御盤の大扉と中扉を開ける

大扉は制御盤下にあるパチン錠を外して開けます。

中扉は制御盤内部の中扉とめねじを緩めて開けます。



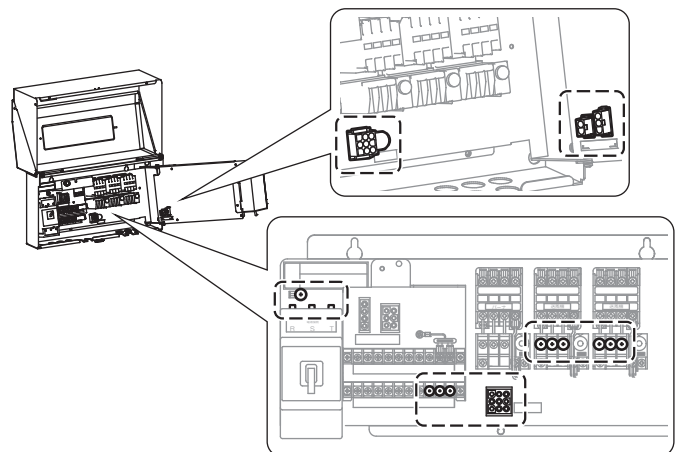
2 制御盤内の配線・コネクタを取り外す

電源線とアース、機器本体と接続している配線を取り外します。

配線には、接続場所が分かるよう目印を付けることをおすすめします。

配線を取り外すときに緩めたねじは、紛失しないよう締め直してください。

温度センサーは線を束ねて制御盤の中にしまってください。

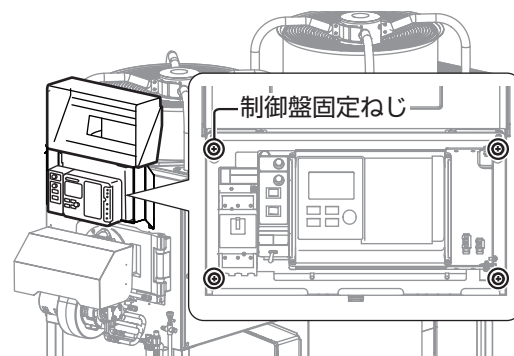


3 取り外した配線はそれぞれ束ね、水などがかかったり破損したりしないように処理する

■次の手順に進んでください。

制御盤を取り外す

- 1 制御盤固定ねじ4か所をゆるめ、制御盤を取り外す
制御盤を取り外した後、固定ねじは紛失しないように機器本体に締め直してください。
- 2 制御盤を袋や箱に入れて、ほこりが溜まらないように保管する



- 作業は完了です。
運転を再開するときは、元のとおり制御盤・配線を取り付け、➡工事説明書「6. 煙突の施工」、「10. 試運転」を行なってください。

9-5 ハウスカオンキを保管する

栽培シーズンが終了したら、送風ダクトや煙突を取り外して、ほこりがかからないようにハウスカオンキを保管してください。

お願い

●お手入れには技術が必要です。お買い上げの販売店、またはお近くのネポン営業所にお問い合わせください。

準備する

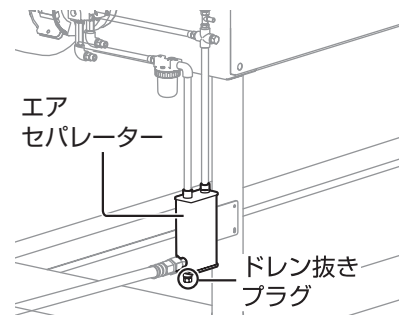
◎以下のものをご用意ください。

- ・付属のカオンキカバー
- ・たる木
- ・ひも

◎運転スイッチ「停止」を押して、電源スイッチ・元電源を切ってください。

ハウスカオンキを保管する

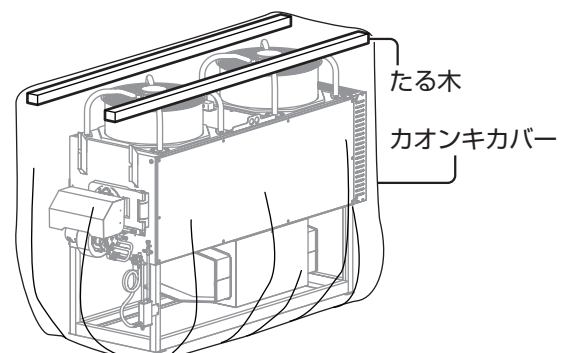
- 1 送風ダクトと煙突を取り外す
- 2 エアセパレーターのドレン抜きプラグを抜き、内部にたまったスラッジなどを排出する



- 3 油配管のバルブを閉じる
→41ページ「9-1 油配管のバルブを閉じる」参照

- 4 カオンキカバーをかける

ハウスカオンキの上にはたる木を入れてください。たる木を入れずにカオンキカバーをかけると、保管中に雨水や結露水が溜まるおそれがあります。カオンキカバーの裾は、ひもを使ってハウスカオンキ本体に固定します。



■作業は完了です。

運転を再開するときは、元の状態にしてから、→工事説明書「6. 煙突の施工」、「10. 試運転」を行なってください。

10

故障かな？と思ったら

故障かなと思った場合は、次の内容を確認して処置してください。

原因が分からないときや故障が確認されたときは、必ずお買い上げの販売店、またはお近くのネポン営業所にお問い合わせください。

10-1 状況から調べる

こんなとき		原因と対処方法
電源	電源スイッチを入れても電源ランプが点灯しない	元電源は入っていますか？→元電源を入れてください
		停電していませんか？ →停電が復帰するまで使用を中止してください 停電が復帰すると、ハウスカオンキが自動的に運転を再開します
		電源配線は外れていませんか？ →配線の確認が必要です。お買い上げの販売店、またはお近くのネポン営業所にお問い合わせください
暖房・送風	暖房が始まらない	設定室温は適切ですか？ →設定室温を調整してください→27ページ「7-1 暖房する」参照
		温度センサーの設置場所は問題ありませんか？ →現在室温を確認してください。問題がある場合は、現在室温を適切に測定できる位置に、温度センサーを移動してください
		ランプの点灯やエラーの表示はありませんか？ →ランプ点灯・エラー表示している場合→53ページ「10-2 ランプ・エラー表示から調べる」参照
		その他の場合、使用を中止し、お買い上げの販売店、またはお近くのネポン営業所に連絡してください
暖房・送風	暖房が止まらない	設定室温は適切ですか？ →設定室温を調整してください→27ページ「7-1 暖房する」参照
		現在室温が設定室温より高くありませんか？ →現在室温に問題がある場合は、現在室温を適切に測定できる位置に、温度センサーを移動してください
		その他の場合、使用を中止し、お買い上げの販売店、またはお近くのネポン営業所に連絡してください
暖房・送風	送風機が止まらない	燃焼停止直後の場合は異常ではありません。機器内部の残熱を放出するため、送風機は消火後6分間稼働し続けます
		送風機スイッチが「手動」になっていませんか？ →送風機スイッチを「自動」にしてください

故障かな？と思ったら

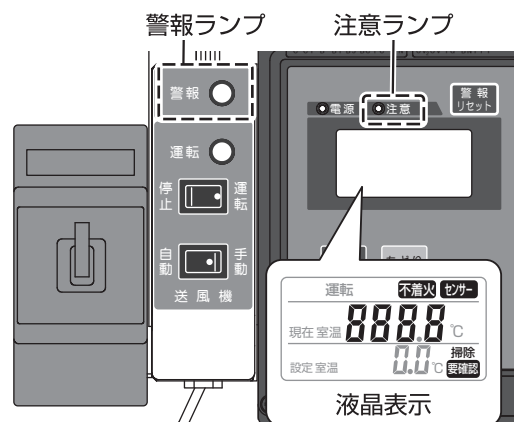
こんなとき		原因と対処方法
煙	煙突から黒い煙が出る	<p>燃焼空気が不足しています →燃焼空気取入口が塞がれていないか確認してください →エアシャッターを調節してください➡56ページ「エアシャッターの開度を調節する」参照</p> <p>解決しない場合は、次のお手入れをしてください →バーナをお手入れしてください➡36ページ「8-3 バーナーをお手入れする」参照 →缶体内部にすすなどが溜っている可能性があります。缶体を掃除してください➡42ページ「9-2 缶体をお手入れする」参照</p>
	煙突から白い煙が出る	<p>燃焼空気が過剰に取り込まれています →エアシャッターを調節してください➡56ページ「エアシャッターの開度を調節する」参照 エアシャッターを調整しても解決しない場合は、バーナをお手入れしてください➡36ページ「8-3 バーナーをお手入れする」参照</p>
ランプ・表示	ランプ・エラー表示が出ている	エラーが発生しています➡53ページ「10-2 ランプ・エラー表示から調べる」
燃料	A重油が漏れている	<p>油漏れを確認したら ①電源スイッチと元電源を切り、機器の使用を止めてください ②油配管のバルブを閉じてください ③お買い上げの販売店、またはお近くのネポン営業所に連絡し、案内に従って対応してください</p>

停電したときは

停電するとハウスカオンキは停止します。停電が復帰すると、ハウスカオンキは自動的に運転を再開します。

10-2 ランプ・エラー表示から調べる

安全装置が働くと、ランプや液晶画面のエラー表示でお知らせします。



表示		原因	処置
警報ランプ (赤)	注意ランプ (黄)		
点灯	消灯	[センサー] 点滅 [-Hi-] 点灯	温度センサーが短絡している お買い上げの販売店、またはお近くのネポン営業所にご連絡ください
		[燃焼] 点滅	ノズルが正しく取り付けられていない ノズルを取り付け直す➡36ページ
			火炎検出器が正しく取り付けられていない 火炎検出器を取り付け直す➡35ページ
			電磁弁が故障している お買い上げの販売店、またはお近くのネポン営業所にご連絡ください
		[不着火] 点滅	A重油が機器に届いていない ①オイルタンク・油配管を確認する➡15ページ ②バーナーやオイルストレーナーの手入れをする➡36ページ ③油配管のエア抜きをする➡16ページ
			燃焼用空気の量が適切でない ①燃焼空気取入口が塞がれていないか確認する ②シャッター開度を確認する➡56ページ
			火炎検出器が汚れている 火炎検出器をお手入れする➡35ページ
A重油に水や不純物が混じっている ・オイルタンクの水抜きをする ・新しいA重油に交換する			

故障かな？と思ったら

表示			原因	処置
警報ランプ (赤)	注意ランプ (黄)	液晶画面		
点灯	消灯	[運転] 点滅 [SPPO] 点灯	バーナーヒンジが開いている	バーナーヒンジをしっかりと閉める ➡60ページ
			耐震自動消火装置が作動した	①機器の損傷や油漏れ、煙突の外れなど異常がないことを確認する ②耐震自動消火装置を復帰する➡59ページ
			本体表面温度が異常に高い	①温風吹出口や送風ダクトを正しく設置しているか確認する➡19ページ ②本体の表面温度が下がるまで待つ。温度が下がると自動的に警報が解除される
		[運転] 点滅 [Socr] 点灯	バーナーモーター、または送風機モーターに過負荷が生じた	過負荷保護装置を復帰する➡60ページ
消灯	点灯	[センサー] 点滅 [-Lo-] 点灯	温度センサーが断線している	お買い上げの販売店、またはお近くのネポン営業所にご連絡ください
		[要確認] 点滅	機器に異常が発生している	
	消灯	[E-50] 点灯	HKコントローラーの寿命	HKコントローラーの交換が必要です。お買い上げの販売店、またはお近くのネポン営業所にご連絡ください
		[点検] 点滅	定期点検のお知らせ	お買い上げの販売店、またはお近くのネポン営業所にご連絡のうえ、定期点検を受けてください
		[掃除] 点滅	缶体掃除のお知らせ	缶体をお手入れする➡42ページ

10-3 エラー履歴を確認する

エラーが発生したときは、エラー履歴が残り、操作部でご確認できます。
問合せ時に操作していただく場合があります。

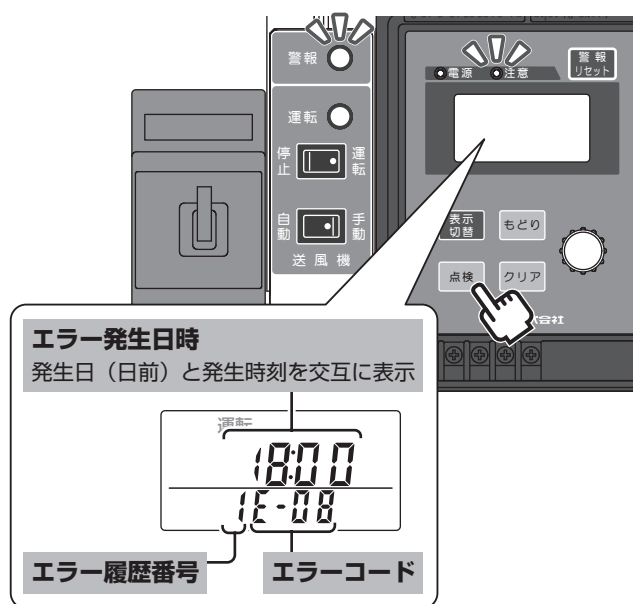
◎エラー履歴には最新の8件が蓄積されます。すでに8件蓄積されているときに新たなエラーが加わると、最も古い履歴が消去されます。

1 点検ボタンを2秒以上押す

◎最新のエラー履歴として、エラー履歴番号 [1] と、エラーコード、エラー発生日時が表示されます。

2 点検ボタンを押して、表示を切り替える

◎エラー履歴を新しい順に表示します。
◎エラーの履歴を全て表示した後は、機器の状態を表示します。



■戻るボタンを押して、ホーム画面に戻ります。

エラーコード表

エラーコード	故障内容
E-01	温度センサー断線
E-02	温度センサー短絡
E-03	ノズルサーミスター断線
E-04	ノズルサーミスター短絡
E-05	ノズルヒーター系異常
E-06	電源電圧異常
E-07	疑似燃焼
E-08	不着火
E-09	途中失火
E-10	異常着火
E-11	火炎検出器劣化

エラーコード	故障内容
E-14	着火遅れ
E-15	マルチトライ異常
E-16	要確認
E-17	サーマルリレー作動
E-18	途中失火不着火
E-19	ノズルヒーター昇温不良・断線
E-20	安全装置作動
E-35	結線間違い
E-40	火炎検出器断線／逆接
E-41	火炎検出器短絡

故障かな？と思ったら

10-4 エアシャッターの開度調節

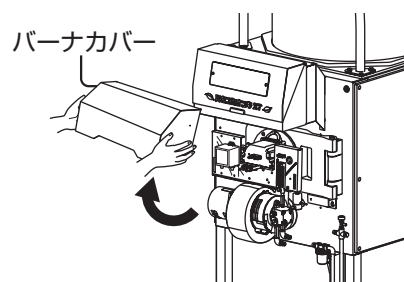
煙突から黒い煙や白い煙が出ているときは燃焼用空気量の調整が必要です。エアシャッターの開度を変えることで、燃焼時に使用する燃焼用空気の量を調節します。

準備

- ◎運転スイッチ「停止」を押して、電源スイッチ・元電源を切ってください。
- ◎エアシャッターの開度は電源周波数に合わせて調節します。ご使用の地域の電源周波数を確認してください。

エアシャッターの開度を調節する

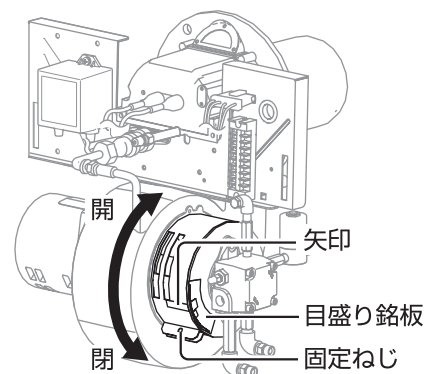
1 バーナーカバーを取り外す



2 エアシャッターの固定ねじをゆるめ、電源周波数に合わせてシャッターを調節する

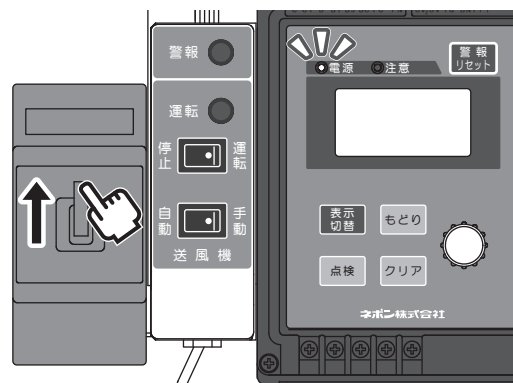
エアシャッターの矢印を、目盛り銘板の電源周波数の範囲に入るよう調節します。

標高1000m以上の高地で使用する場合は、エアシャッターを標準時より「開」方向に調節してください。高地では空気が薄く酸素濃度が低くなるため、標準のエアシャッター位置では不完全燃焼のおそれがあります。

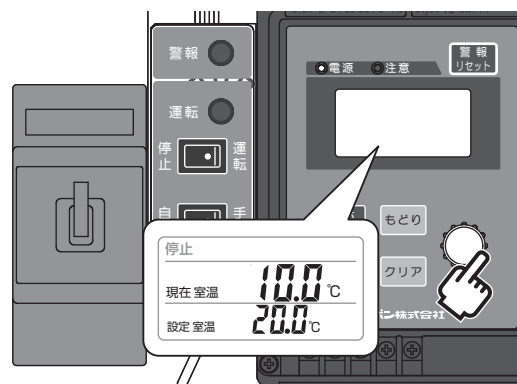


3 元電源・電源スイッチを入れる

- ◎電源ランプ（緑色）が点灯します。
- ◎液晶画面が表示されます。

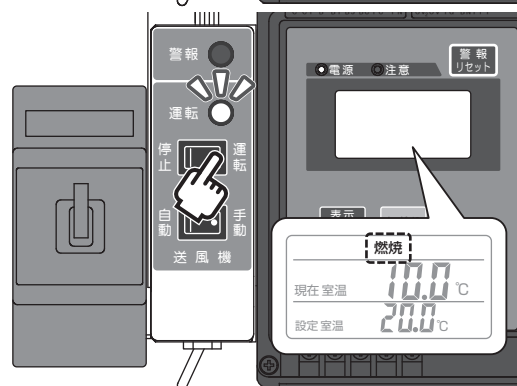


4 室温設定つまみを回し、[設定室温] を [現在室温] より高くする

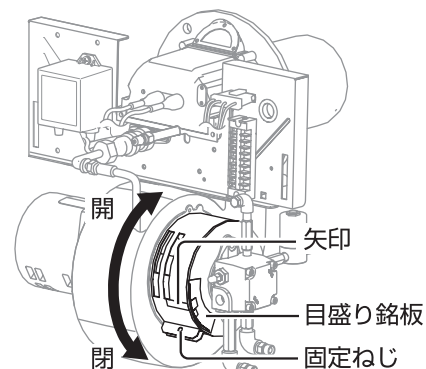


5 運転スイッチ「運転」を押す

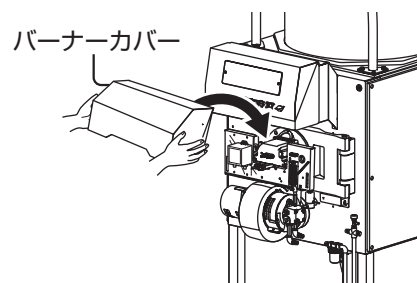
- 運転ランプ（緑色）が点灯します。
- 液晶画面に [運転] が表示されます。
- バーナーモーターや送風機が順に稼働し、約1分後にバーナーは燃焼し始めます。燃焼が始まると、液晶画面に [燃焼] が表示されます。



6 煙の状態を確認し、エアシャッターの開度を調節する
黒煙が出ている場合は、エアシャッターを「開」方向に動かします。
多量の白煙が出る場合は、エアシャッターを「閉」方向に動かします。



7 バーナーカバーを取り付ける

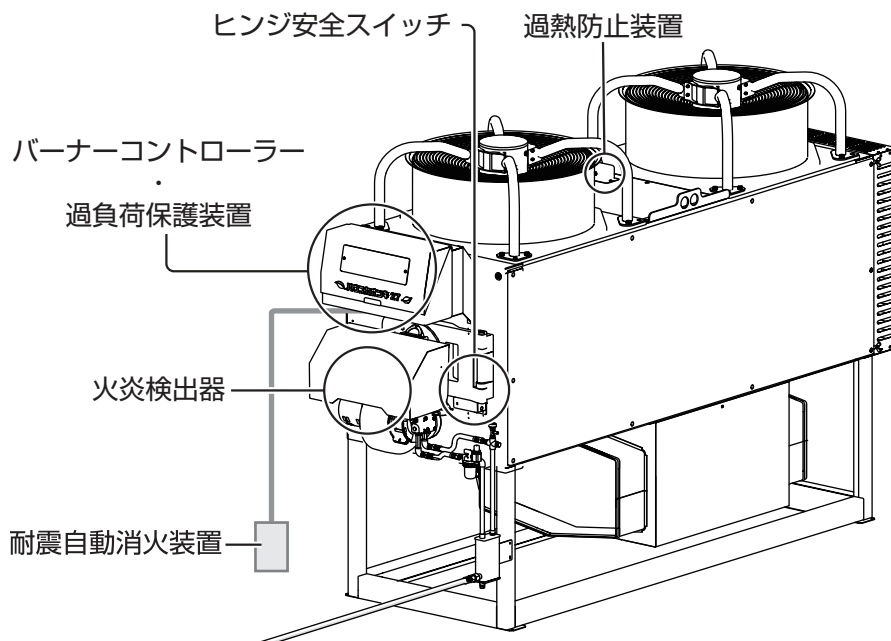


■操作は完了です。必ず制御盤の扉を閉めてください。

故障かな？と思ったら

ハウスカオンキは次の安全装置を搭載しています。

安全装置が作動した場合は、お買い上げの販売店、またはお近くのネポン営業所にご連絡ください。



11-1 燃焼安全制御装置

バーナーを安全に燃焼させるための装置で、ハウスカオンキでは火炎検出器とバーナーコントローラーを兼ね備えています。次の機能があります。

- ・自動でバーナーを起動・停止する
- ・正しい順序に従ってバーナーを起動させ、動作中の燃焼炎を監視する
- ・バーナーが停止したとき、次の燃焼に備えて準備する

燃焼安全制御装置が働いて燃焼を停止すると、ハウスカオンキの警報ランプ(赤)が点灯し、液晶画面に「不着火」が表示されます。

復帰のしかた

お願い

●技術が必要です。お買い上げの販売店、またはお近くのネポン営業所にお問い合わせください。

1 不着火になった原因を取り除き、処置する

→53ページ「10.10-2 ランプ・エラー表示から調べる」参照

2 警報リセットボタンを押す

■運転を再開し、燃焼安全制御装置が働かないことを確認できたら、操作は完了です。

原因を取り除いても燃焼安全装置が働かない場合は、お買い上げの販売店、またはお近くのネポン営業所にお問い合わせください。

11-2 耐震自動消火装置（オプション品）

震度5以上の地震や強い振動、衝撃を受けたとき、耐震自動消火装置が作動して燃焼を停止します。

耐震自動消火装置が働いて燃焼を停止すると、ハウスカオンの警報ランプ（赤）が点灯します。液晶画面には [SPPO] と、点滅の [運転] が表示されます。

復帰のしかた

お願い

●技術が必要です。お買い上げの販売店、またはお近くのネポン営業所にお問い合わせください。

図は、ネポンの耐震自動消火装置（感震器BES-100）を例に記載しています。装置が変わっても次の手順で行ってください。

1 機器や機器周辺に異常がないことを確認する

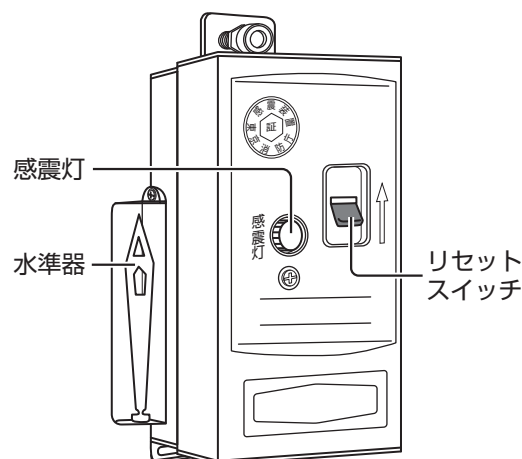
ハウスカオンキや油配管、煙突などに損傷や異常がないことを確認します。

耐震自動消火装置の水準器を確認し、傾きが出ていないか確認してください。

2 耐震自動消火装置を復帰する

耐震自動消火装置の取扱説明書をご確認ください。

ネポンの耐震自動消火装置をご使用の場合、リセットスイッチをゆっくり上げます。復帰すると、感震灯（赤）が消灯します。



■耐震自動消火装置を復帰すると、ハウスカオンのランプ・エラー表示は自動的にリセットされ、運転が再開します。

11-3 過熱防止装置

ハウスカオンキ本体の表面温度が異常に上昇したとき、過熱防止装置が作動して自動的に燃焼を停止します。過熱防止装置が働いて燃焼を停止すると、ハウスカオンの警報ランプ（赤）が点灯します。液晶画面には [SPPO] と、点滅の [運転] が表示されます。

復帰のしかた

本体の表面温度が安全な温度まで下がると、自動で復帰し運転が再開されます。表面温度が下がるまで、しばらくお待ちください。

しばらく待っても運転が再開されない場合は、運転スイッチ「停止」を押し、お買い上げの販売店またはお近くのネポン営業所にお問い合わせください。

11-4 ヒンジ安全スイッチ

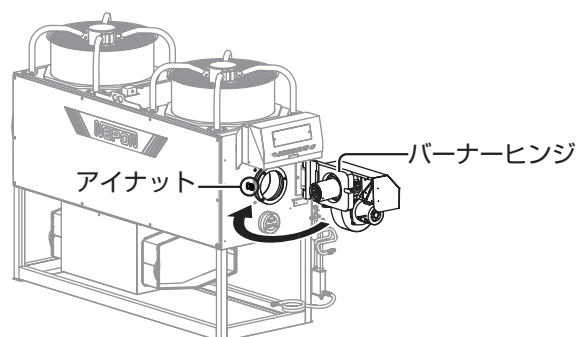
バーナーヒンジが開いているとき、ヒンジ安全スイッチが作動して燃焼させることができません。
ヒンジ安全スイッチが働いて燃焼を停止すると、ハウスカオンの警報ランプ(赤)が点灯します。液晶画面には[SPP0]と、点滅の[運転]が表示されます。

復帰のしかた

① 運転スイッチ「停止」を押し、電源スイッチを切る

② バーナーヒンジを閉める

配線を挟まないようにバーナーヒンジを閉めた後、燃焼ガスが漏れないようにアイナットをしっかりと締め付けてください。

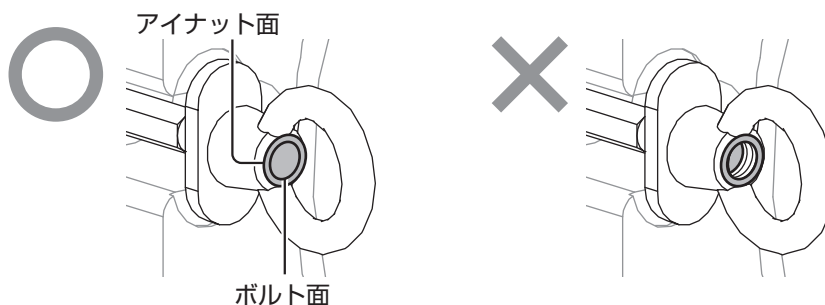


注意

アイナットは、燃焼ガスが漏れないように締め付ける

燃焼ガスが漏れると、思わぬ障害が生じるおそれがあります。

締め付ける目安は、ボルト面とアイナット面とが同一面程度になるまでです。



ヒンジ安全スイッチは火災を防止する装置であり、燃焼ガス漏れを防止する装置ではありません。

③ 電源スイッチを入れ、ランプ・エラー表示が消えたことを確認する

◎バーナーヒンジが閉まると、ハウスカオンのランプ・エラー表示は自動的にリセットされます。

11-5 過負荷保護装置

バーナーモーター、または送風機モーターの電流値が異常に大きくなったとき、過負荷保護装置が作動して運転を停止します。

過負荷保護装置が働いて燃焼を停止すると、ハウスカオンの警報ランプ(赤)が点灯します。液晶画面には[Socr]と、点滅の[運転]が表示されます。

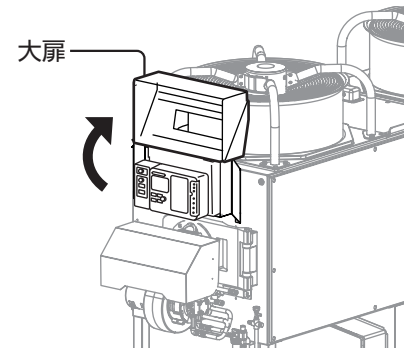
復帰のしかた

お願い

●技術が必要です。お買い上げの販売店、またはお近くのネポン営業所にお問い合わせください。

1 制御盤の大扉を開ける

制御盤下にあるパチン錠を外して開けます。

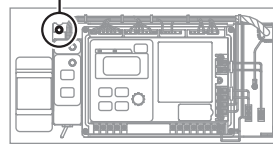


2 運転スイッチ「停止」を押し、電源スイッチ・元電源を切る

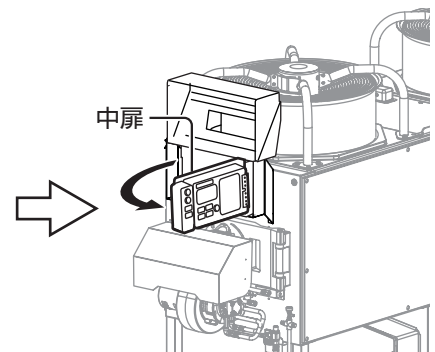
3 制御盤の中扉を開ける

中扉とめねじを緩めて開けます。

中扉とめねじ



制御盤内部



4 作動している過負荷保護装置を確認する

バーナーモーター・送風機モーターどちらの過負荷保護装置が作動したのか確認してください。

作動した過負荷保護装置はトリップ棒が出ていません。



トリップ棒が出ていない

5 電流値が大きくなった原因を取り除く

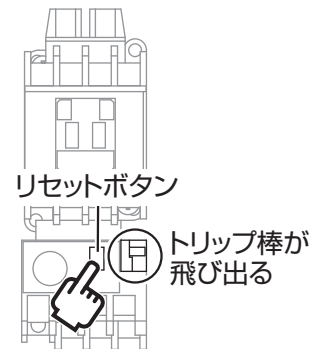
過負荷保護装置の配線と元電源の配線に外れなどが無いことを確認してください。

送風機モーターの過負荷保護装置が作動している場合は、次の点を確認し、原因を取り除いてください。

- ・送風機にゴミやさび付き、障害物などが無いですか
- ・送風機の配線が外れていませんか

6 作動している過負荷保護装置のリセットボタンを押す

◎トリップ棒が飛び出します。



7 元電源・電源スイッチを入れる

8 ランプ・エラー表示が消えたことを確認する

◎過負荷保護装置が復帰すると、ハウスカオんキのランプ・エラー表示は自動的にリセットされます。

■操作は完了です。運転を再開してください。

原因を取り除いても過負荷保護装置が働く場合は、お買い上げの販売店、またはお近くのネポン営業所にお問い合わせください。

12-1 仕様

用 途		施 設 園 芸 用 温 風 暖 房				
型 式	HK2027			HK3027		
	TCV	TEV	TCV	TEV	TFV	
発 熱 量	kW	64.6		96.9		
熱 出 力	kW	58.1		87.2		
燃料消費量 (A重油)	L/h	6.3		9.5		
吹出上昇温度	℃	35/31		43/38		
電 源		AC200V・三相・50/60Hz				
消 費 電 力	kW	0.83/1.07		1.05/1.41		
運 転 電 流	A	4.5/4.2		4.6/4.9		
バーナ	電 動 機	W	150		155	
	ノズルヒータ	W	145		200	
	点 火 変 圧 器	1次側：AC200V, 75VA 2次側：20kV _{0-P} (イグナイタ)				
送風機	名 称		プロペラファン			
	風 量	m ³ /min	82/95		100/115	
	電 動 機	W	500		600/900	
制 御 装 置	制 御 方 式		ネポンHKコントローラON・OFF自動制御 (マイコン搭載マルチ制御方式)			
	室温サーモスタット		サーミスタ式 0~35℃可変			
	安 全 装 置		1. 燃焼安全制御装置 2. 過熱防止装置 3. 電動機過負荷保護装置 4. ファンタイマ 5. ヒンジ安全スイッチ 6. 感震器接続端子			
吹 出 口 形 状	φ400×2口		200×270×4個	360×600×2口	200×270×6個	360×600×2口
	チャンバー		エルボ	チャンバー	エルボ	チャンバー
適 用 ダ ク ト 折 り 幅	mm	630	475	900	475	900
煙 突	内 径 寸 法	mm	φ152.5			
	接 続 口 寸 法	mm	φ151.5			
燃 料 配 管 接 続 口 径		Rc1 (1Bメス)				
伝 熱 面 積	m ²	3.28		4.59		
製 品 質 量	kg	250		310	270	
付 属 品	1. 煙道エルボ 一式 2. 標準工具 一式 3. 取扱説明書 一式 4. 燃料配管接続管 一式 5. カオンキカバー 一式 6. HK掃除具セット 一式					

注記 1. 発熱量・熱出力・燃料消費量は、以下の数値を基準に算定してあります。

A重油 密度…0.86g/cm³ 低発熱量…42.7MJ/kg

発熱量は燃料消費量に密度と低発熱量を乗じた値を示します。

- 消費電力および運転電流は、定常運転状態のときの値を示します。
- ノズルヒータ容量は、公称値を示します。
- 風量は、温度20℃、ダクト接続なしのときの値を示します。
- 製品質量は、梱包質量を除いてあります。
- 上記表中で、「/」で示す数値はそれぞれ電源周波数50/60Hzの値を示します。
- 機種・型式によっては吹出口に温度差があります。
- 仕様・寸法等は改良のため、予告なく変更することがあります。
- 他の用途に使用する場合は、別途ご相談ください。

参考

標準暖房面積	m ²	660~495	990~660
配線しゃ断器容量	A	20	
電 線 太 さ	40m以下	φ1.6mm (2.0mm ²) 以上	
	40~80m	φ2.0mm (3.5mm ²) 以上	

注記 1. 配線しゃ断器および電線の太さは、電力会社により異なる場合があります。

用 途		施 設 園 芸 用 温 風 暖 房									
型 式	HK4027			HK5027			HK6027				
	TCV	TEV	TFV	TCV	TEV	TFV	TCV	TEV	TFV		
発 熱 量	kW	129			161			193			
熱 出 力	kW	116			145			174			
燃料消費量 (A重油)	L/h	12.6			15.8			19.0			
吹 出 上 昇 温 度	℃	35/30			31/27	37/31	31/27	38/32	41/35	38/32	
電 源		AC 200V・三相 50/60Hz			AC 200V・三相・50/60Hz						
消 費 電 力	kW	1.54/2.16			1.73/2.40						
運 転 電 流	A	8.1/7.9			8.1/8.5						
バーナ	電 動 機	W	155			200					
	ノズルヒータ	W	200								
	点 火 変 圧 器		1次側：AC200V, 75VA 2次側：20kV _{0-P} (イグナイタ)								
送風機	名 称	プロペラファン									
	風 量	m ³ /min	165/190			230/270	195/230	230/270	230/270	210/245	230/270
	電 動 機	W	600/900×2			600/900×2					
制 御 装 置	制 御 方 式	ネポンHKコントローラON・OFF自動制御 (マイコン搭載マルチ制御方式)									
	室 温 サ ー モ ス タ ッ ト	サーミスタ式 0~35℃可変									
	安 全 装 置	1. 燃焼安全制御装置 2. 過熱防止装置 3. 電動機過負荷保護装置 4. ファンタイマ 5. ヒンジ安全スイッチ 6. 感震器接続端子									
吹 出 口 形 状		360×600× 2口	200×270× 8個	360×600× 2口	420×760 ×2口	185×360 ×6個	φ680 ×2口	420×760 ×2口	185×360 ×8個	φ680 ×2口	
		チャンパー	エルボ	チャンパー	チャンパー	エルボ	チャンパー	チャンパー	エルボ	チャンパー	
適 用 ダ ク ト 折 り 幅	mm	900	475	900	1100	550	1100	550	1100		
煙 突	内 径 寸 法	φ230									
	接 続 口 寸 法	φ229									
燃 料 配 管 接 続 口 径		Rc1 (1Bメス)									
伝 熱 面 積	m ²	5.42			8.25			9.22			
製 品 質 量	kg	370		320	530	520	500	580	570	550	
付 属 品		1. 煙道エルボ 一式 2. 標準工具 一式 3. 取扱説明書 一式 4. 燃料配管接続管 一式 5. カオンキカバー 一式 6. HK掃除具セット 一式									

注記 1. 発熱量・熱出力・燃料消費量は、以下の数値を基準に算定してあります。

A重油 密度…0.86g/cm³ 低発熱量…42.7MJ/kg

発熱量は燃料消費量に密度と低発熱量を乗じた値を示します。

2. 消費電力および運転電流は、定常運転状態のときの値を示します。

3. ノズルヒータ容量は、公称値を示します。

4. 風量は、温度20℃、ダクト接続なしのときの値を示します。

5. 製品質量は、梱包質量を除いてあります。

6. 上記表中で、「/」で示す数値はそれぞれ電源周波数50/60Hzの値を示します。

7. 機種・型式によっては吹出口に温度差があります。

8. 仕様・寸法等は改良のため、予告なく変更することがあります。

9. 他の用途に使用する場合は、別途ご相談ください。

参考

標準暖房面積	m ²	1320~990	1650~1320	1980~1650
配線しゃ断器容量	A	30		
電 線 太 さ	40m以下	φ2.0mm (3.5mm ²) 以上		
	40~80m	φ2.6mm (5.5mm ²) 以上		

注記 1. 配線しゃ断器および電線の太さは、電力会社により異なる場合があります。

用 途		施 設 園 芸 用 温 風 暖 房				
型 式		HK2027		HK3027		
		GCSV	GESV	GCSV	GESV	GFSV
発 熱 量	kW	64.6		96.9		
熱 出 力	kW	58.1		87.2		
燃料消費量 (A重油)	L/h	6.3		9.5		
吹出上昇温度	℃	35		43		
電 源		AC 200V・三相・60Hz				
消費電力(60Hz)	kW	0.79		1.05		
運転電流(60Hz)	A	4.4		4.6		
バーナ	電動機	W	150		155	
	ノズルヒータ	W	145		200	
	点火変圧器	1次側：AC 200V、75VA 2次側：20kV _{0-P} (イグナイタ)				
送風機	名 称	遠 心 軸 流 フ ァ ン				
	風 量	m ³ /min	82		100	
	電動機	W	440			
制 御 装 置	制 御 方 式	ネボンHKコントローラ ON・OFF 自動制御 (マイコン搭載マルチ制御方式)				
	室温サーモスタット	サーミスタ式 0~35℃ 可変				
	安 全 装 置	1. 燃焼安全制御装置 2. 過熱防止装置 3. 電動機過負荷保護装置 4. ファンタイマ 5. ヒンジ安全スイッチ 6. 感震器接続端子				
吹出口形状		φ400×2口	200×270×4個	360×600×2口	200×270×6個	360×600×2口
		チャンバー	エルボ	チャンバー	エルボ	チャンバー
適用ダクト折り幅	mm	630	475	900	475	900
煙 突	内径寸法	mm φ152.5				
	接続口寸法	mm φ151.5				
燃料配管接続口径		Rc1 (1B メス)				
伝 熱 面 積	m ²	3.28		4.59		
製 品 質 量	kg	255		315		275
付 属 品		1. 煙道エルボ 一式 2. 標準工具 一式 3. 取扱説明書 一式				

注記

1. 発熱量・熱出力・燃料消費量は、以下の数値を基準に算定してあります。
A重油 密度…0.86g/cm³ 低発熱量…42.7MJ/kg
発熱量は燃料消費量に密度と低発熱量を乗じた値を示します。
2. 消費電力および運転電流は、定常運転状態のときの値を示します。
3. ノズルヒータ容量は、公称値を示します。
4. 風量は、温度20℃、ダクト接続なしのときの値を示します。
5. 製品質量は、梱包質量を除いてあります。
6. 機種・型式によっては吹出口に温度差があります。
7. 仕様・寸法等は改良のため、予告なく変更することがあります。
8. 他の用途に使用する場合は、別途ご相談ください。

参考

標準暖房面積	m ²	660~495	990~660
配線しゃ断器容量	A	20	
電 線 太 さ	40m以下	φ1.6mm (2.0mm ²) 以上	
	40~80m	φ2.0mm (3.5mm ²) 以上	

注記 1. 配線しゃ断器および電線の太さは、電力会社により異なる場合があります。

用 途		施 設 園 芸 用 温 風 暖 房									
型 式		HK4027			HK5027			HK6027			
		GCSV	GESV	GFSV	GCSV	GESV	GFSV	GCSV	GESV	GFSV	
発 熱 量	kW	1 2 9			1 6 1			1 9 3			
熱 出 力	kW	1 1 6			1 4 5			1 7 4			
燃料消費量 (A重油)	L/h	1 2 . 6			1 5 . 8			1 9 . 0			
吹出上昇温度	℃	3 9			3 1			3 8			
電 源		A C 2 0 0 V ・ 三 相 ・ 6 0 H z									
消費電力(60Hz)	kW	1 . 3 9			1 . 7 3						
運転電流(60Hz)	A	7 . 8			8 . 1						
バーナ	電動機	1 5 5			2 0 0						
	バルブ	2 0 0									
	点火変圧器	1次側：A C 2 0 0 V、7 5 V A 2次側：2 0 k V _{0-P} (イグナイタ)									
送風機	名 称	遠 心 軸 流 フ ァ ン									
	風 量	1 4 8			2 3 0						
	電動機	4 4 0 × 2									
制 御 装 置	制 御 方 式	ネボンHKコントローラ ON・OFF 自動制御 (マイコン搭載マルチ制御方式)									
	室温サーモスタット	サーミスタ式 0~35℃ 可変									
	安 全 装 置	1. 燃焼安全制御装置 2. 過熱防止装置 3. 電動機過負荷保護装置 4. ファンタイマ 5. ヒンジ安全スイッチ 6. 感震器接続端子									
吹出口形状		360×600	200×270	360×600	420×760	185×360	φ680×2口	420×760	185×360	φ680×2口	
		×2口	×8個	×2口	×2口	×6個		×2口	×8個		
		チャンバー	エルボ	チャンバー	チャンバー	エルボ	チャンバー	チャンバー	エルボ	チャンバー	
適用ダクト折り幅	mm	900	475	900	1100	550	1100	550	1100		
煙 突	内径寸法	φ 2 3 0									
	接続口寸法	φ 2 2 9									
燃料配管接続口径		R c 1 (1 B メス)									
伝 熱 面 積	m ²	5 . 4 2			8 . 2 5			9 . 2 2			
製 品 質 量	kg	3 8 0		3 3 0	5 4 0	5 3 0	5 1 0	5 9 0	5 8 0	5 6 0	
付 属 品		1. 煙道エルボ 一式 2. 標準工具 一式 3. 取扱説明書 一式									

注記

1. 発熱量・熱出力・燃料消費量は、以下の数値を基準に算定してあります。
A重油 密度…0.86g/cm³ 低発熱量…42.7MJ/kg
発熱量は燃料消費量に密度と低発熱量を乗じた値を示します。
2. 消費電力および運転電流は、定常運転状態のときの値を示します。
3. ノズルヒータ容量は、公称値を示します。
4. 風量は、温度20℃、ダクト接続なしのときの値を示します。
5. 製品質量は、梱包質量を除いてあります。
6. 機種・型式によっては吹出口に温度差があります。
7. 仕様・寸法等は改良のため、予告なく変更することがあります。
8. 他の用途に使用する場合は、別途ご相談ください。

参考

標準暖房面積	m ²	1 3 2 0 ~ 9 9 0	1 6 5 0 ~ 1 3 2 0	1 9 8 0 ~ 1 6 5 0
配線しゃ断器容量	A	3 0		
電 線	4 0 m以下	φ 2 . 0 m m (3 . 5 m m ²) 以上		
太 さ	4 0 ~ 8 0 m	φ 2 . 6 m m (5 . 5 m m ²) 以上		

注記 1. 配線しゃ断器および電線の太さは、電力会社により異なる場合があります。

12-2 移設／譲渡／廃棄するとき

- ◎移設／譲渡する場合は、必ずお買い上げの販売店、またはお近くのネボン営業所にご連絡してください。ご自身で移設工事を行わないでください。
- ◎譲渡するときは、必ず本書・工事説明書を添付してください。
- ◎廃棄する場合は、専門業者へ依頼してください。絶対に不法投棄はしないでください。

■この製品に関するサービスについては、別紙「サポートガイド」をご確認ください。

定期点検



注意

定期的に点検・整備を受けてください
整備不良がありますと、事故のおそれがあります。

この製品は、定期点検が必要です。

この製品の性能を維持し、安全にお使いいただくために、定期点検（有料）をお受けください。
詳しくは、別紙「サポートガイド」をご確認ください。

保証とアフターサービス

詳しくは、別紙「サポートガイド」をご確認ください。



ネポン製品に関するお問い合わせは

お買い上げの販売店

または

お近くのネポン営業所

サービスセンター ☎(046)247-3195 月曜日～金曜日 9:00～17:00



ネポンお問い合わせホームページ

<http://www.nepon.co.jp/>

お買い上げ年月日／ 年 月 日

お買い上げ販売店／

電話番号 () -

お客様へ

お買い上げ年月日、
販売店名を記入してください。
サービスを依頼されるとき、
お役に立ちます。

ネポン株式会社

〒150-0002 東京都渋谷区渋谷1丁目4番2号

URL : <http://www.nepon.co.jp/>

環境に配慮した紙を使用しています。

無断転載・不許複製禁止