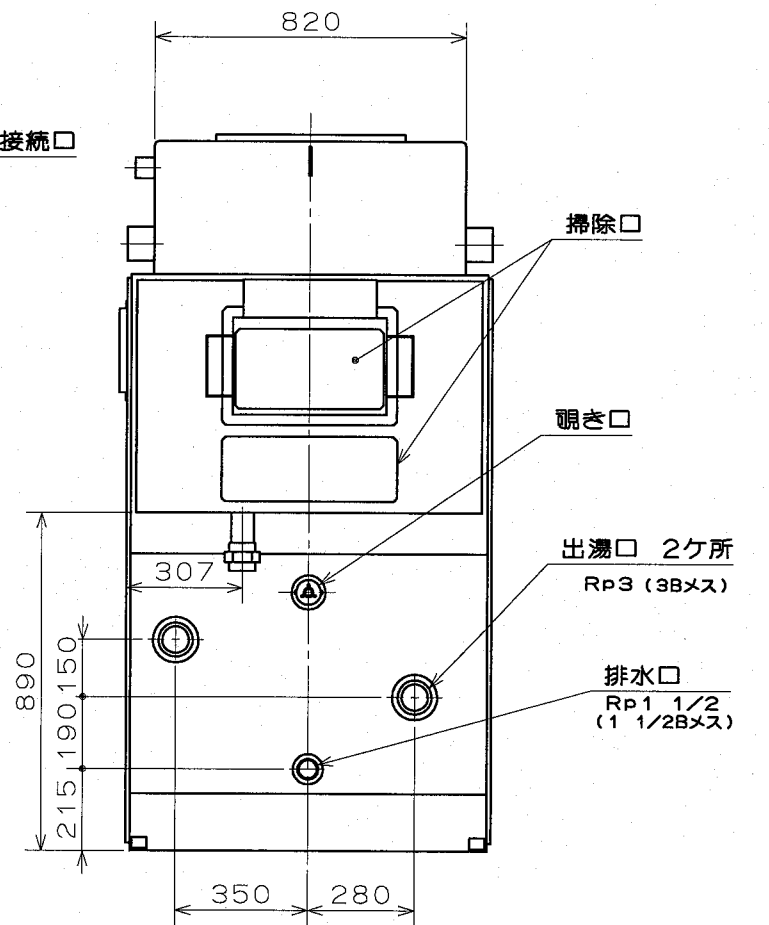
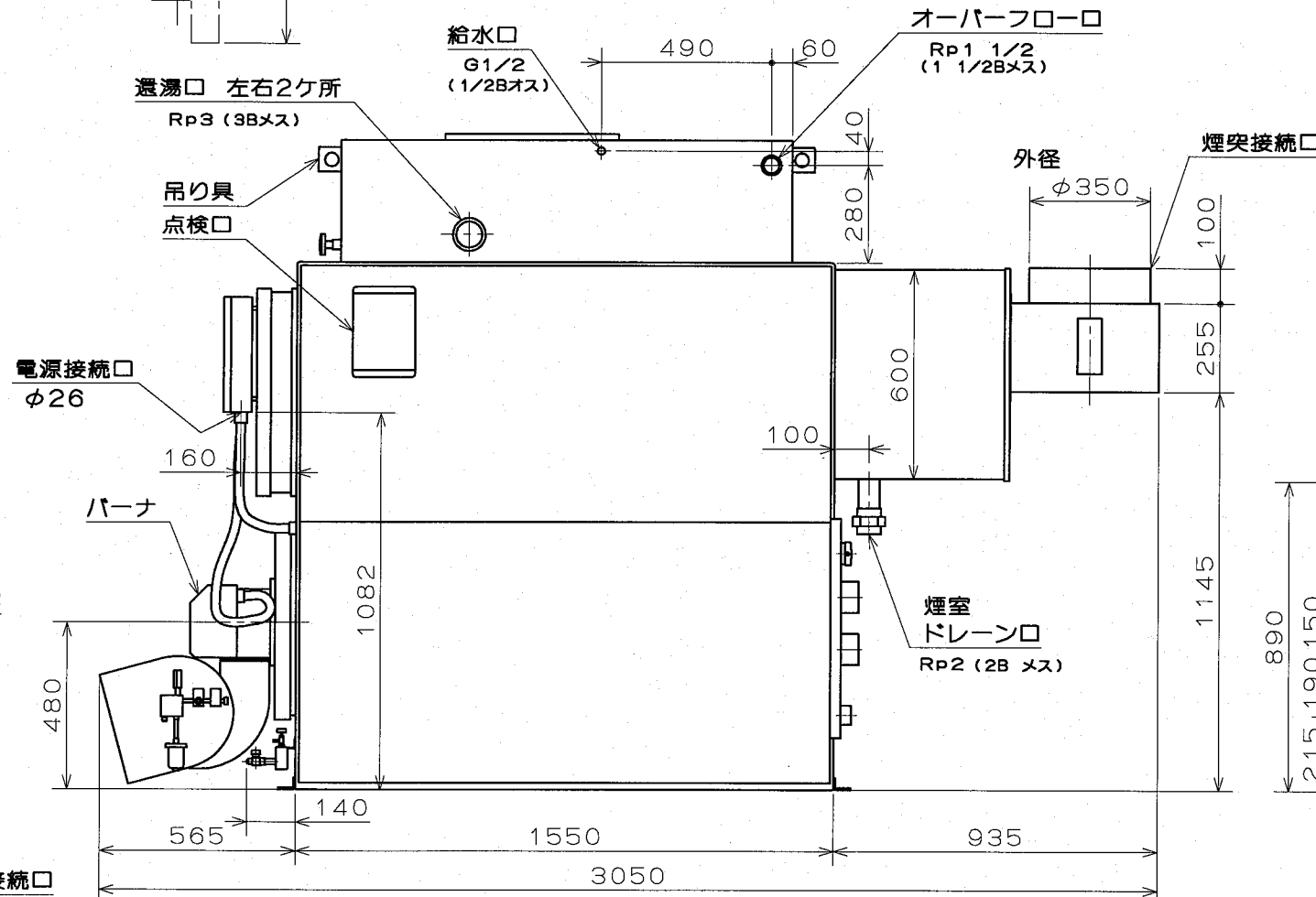
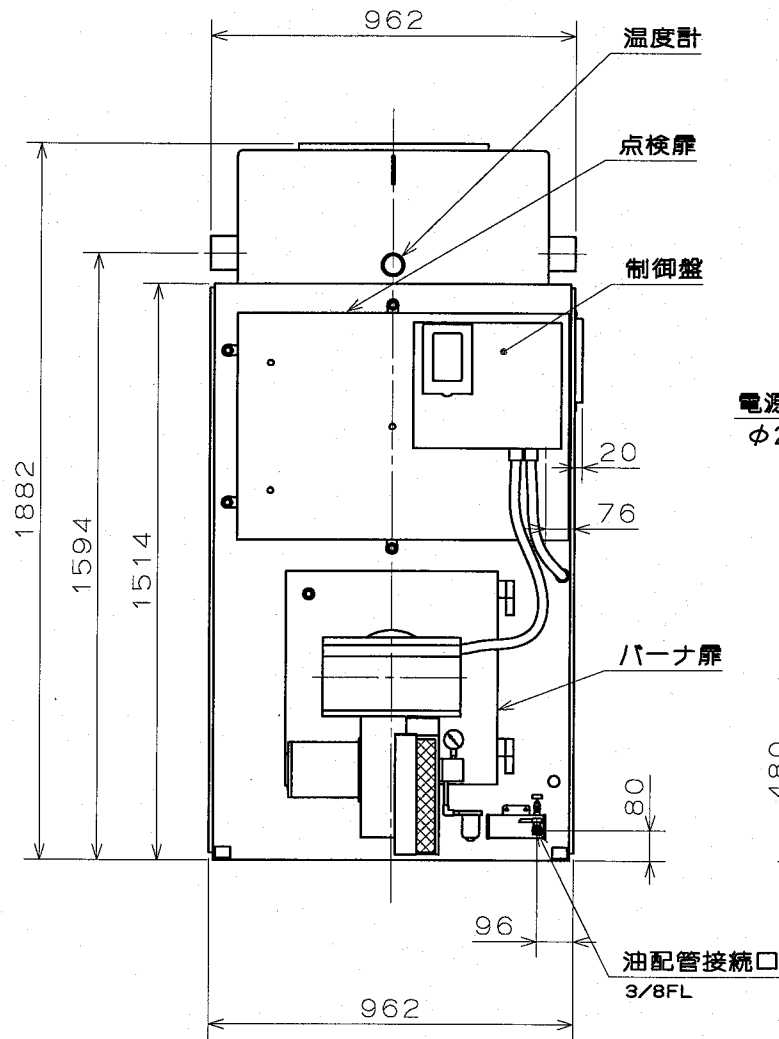
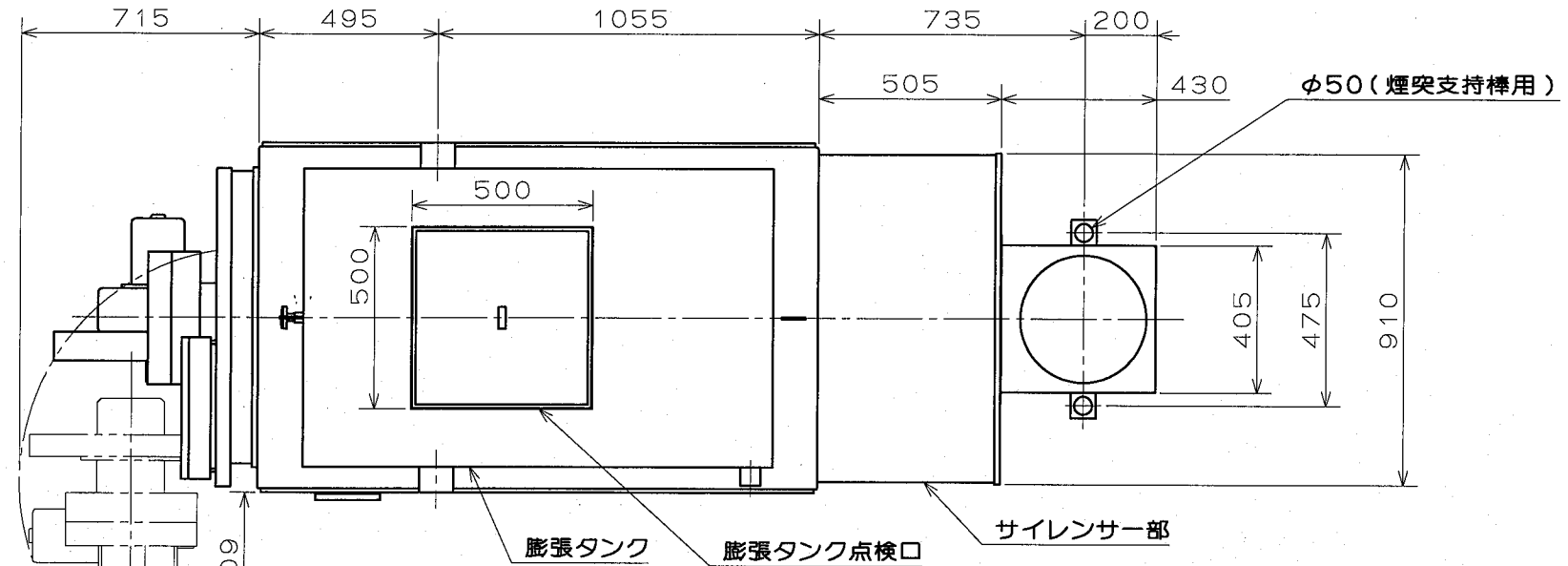


基礎ボルト固定位置 (S=1/30)



ハウスポイラ	日付	05.4.6	製図	小滝
	尺度	1/20	担当	
図面名	図法	第三角法	校閲	川野
HB-4007TA 外形寸法図	図番	344353A		

ネポン株式会社