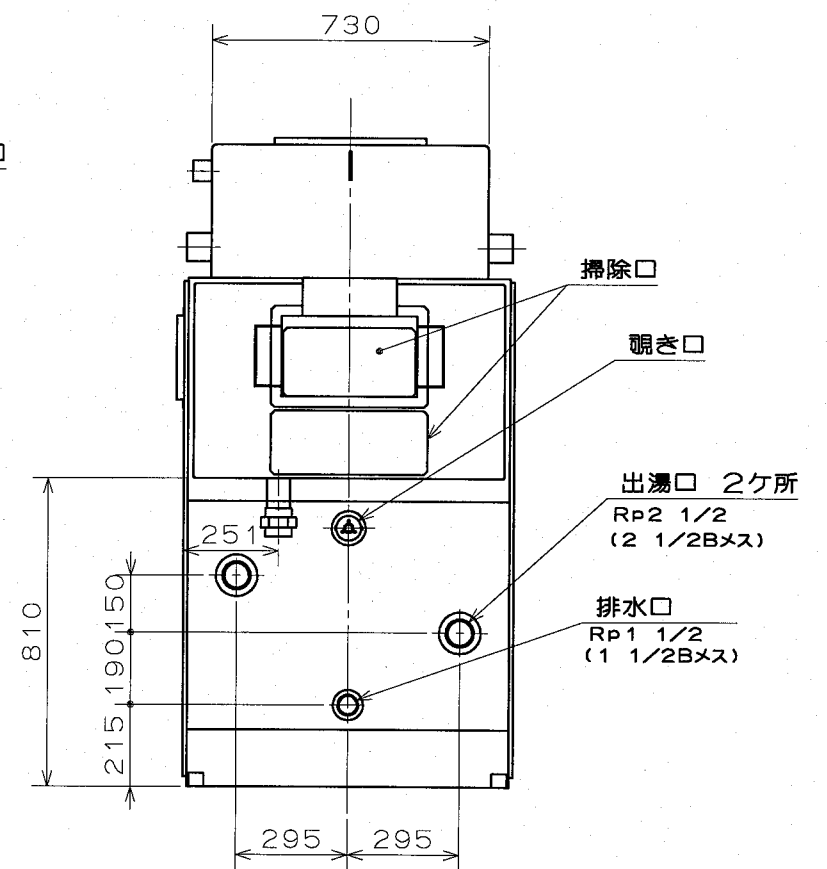
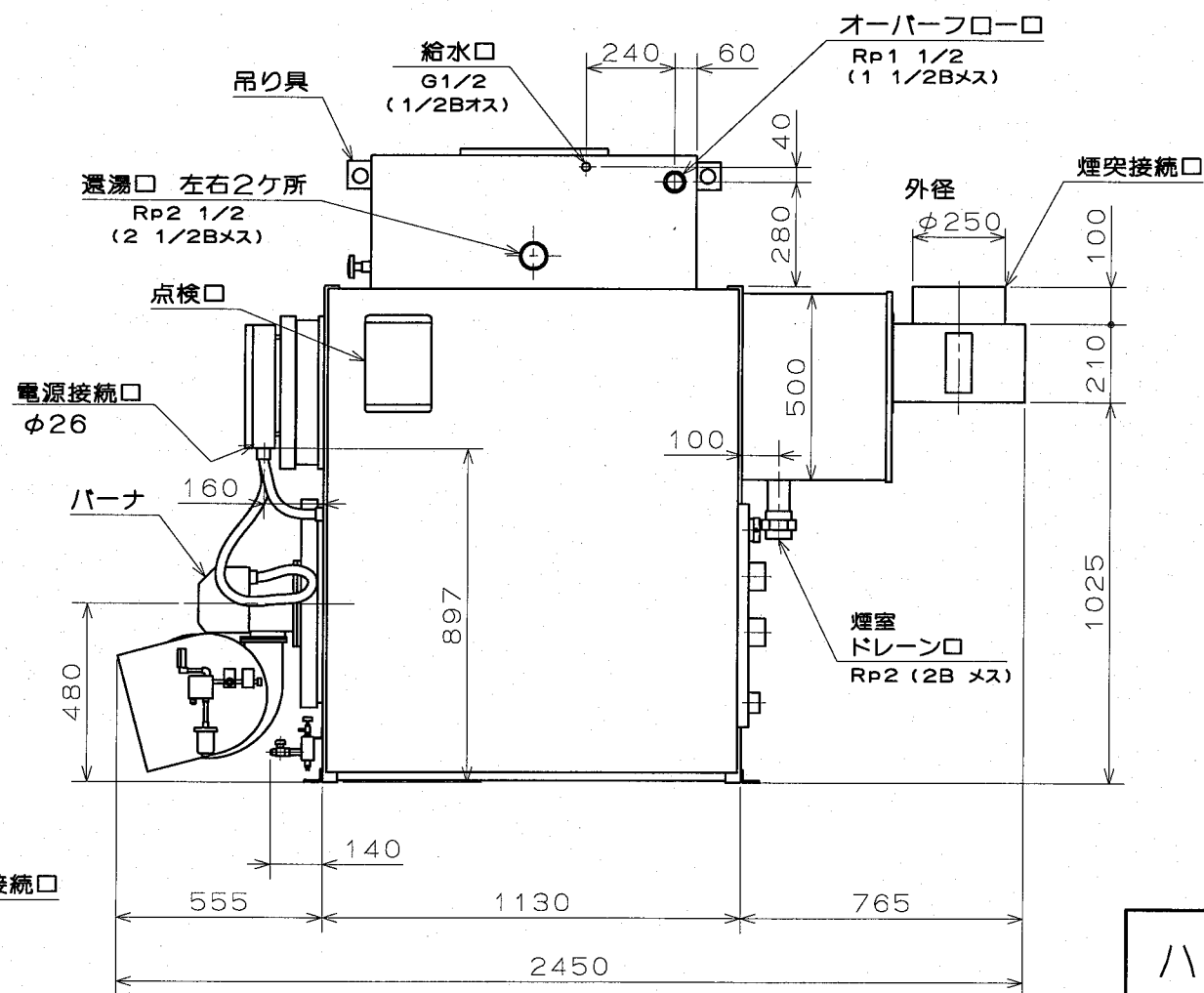
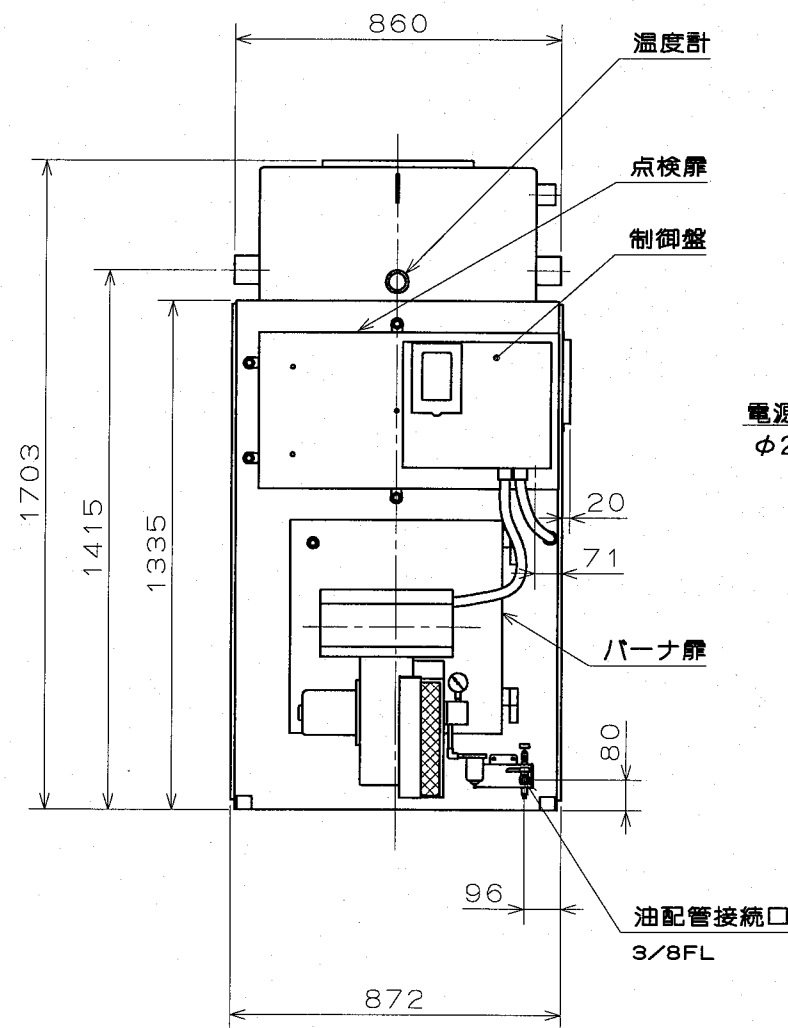
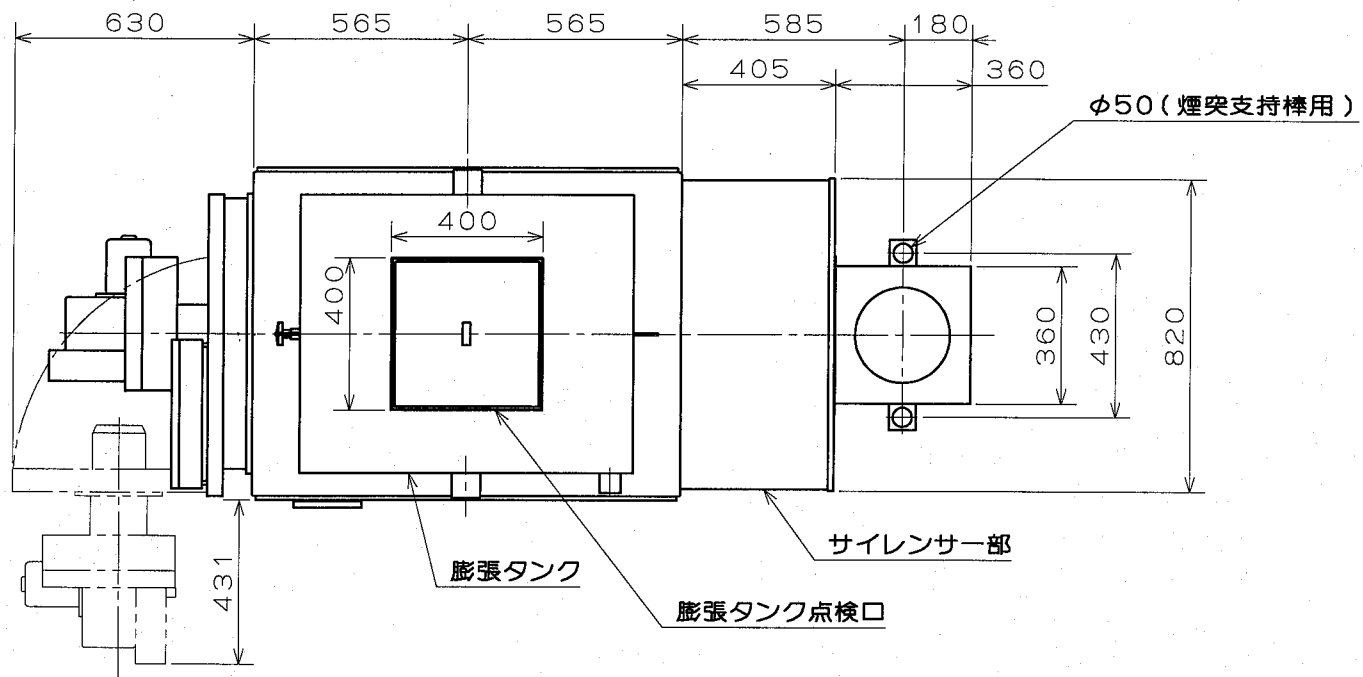


基礎ボルト固定位置 (S=1/20)



日付	05.4.6	製図	小滝
	1/20	担当	
図面名	HB-2007TA 外形寸法図		
図法	第三角法	校閲	川窪
図番	344351A		

**ネポン株式会社**