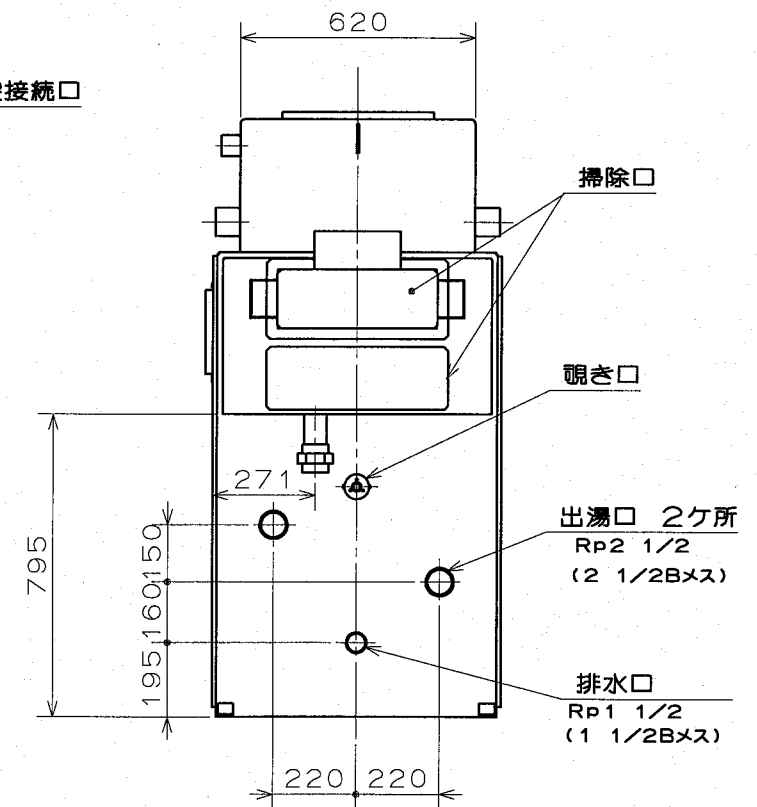
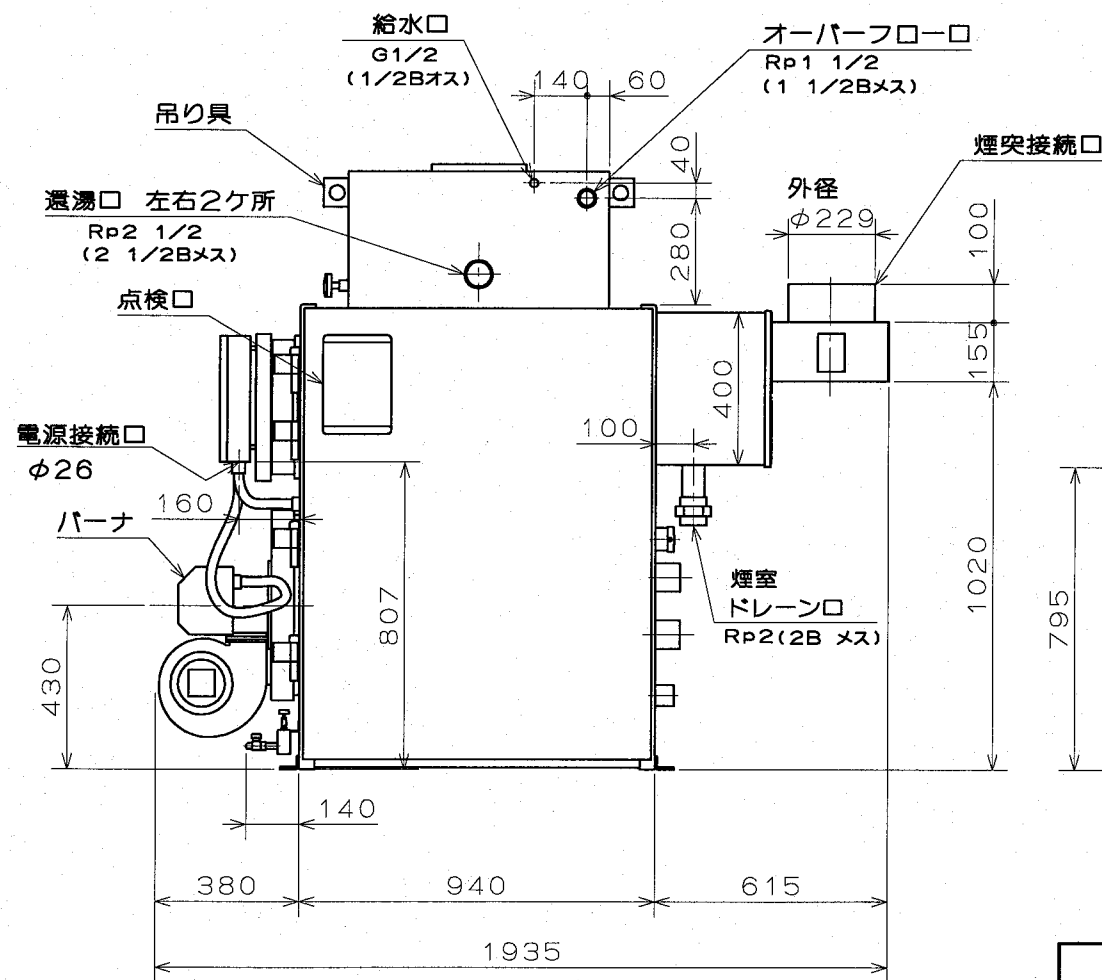
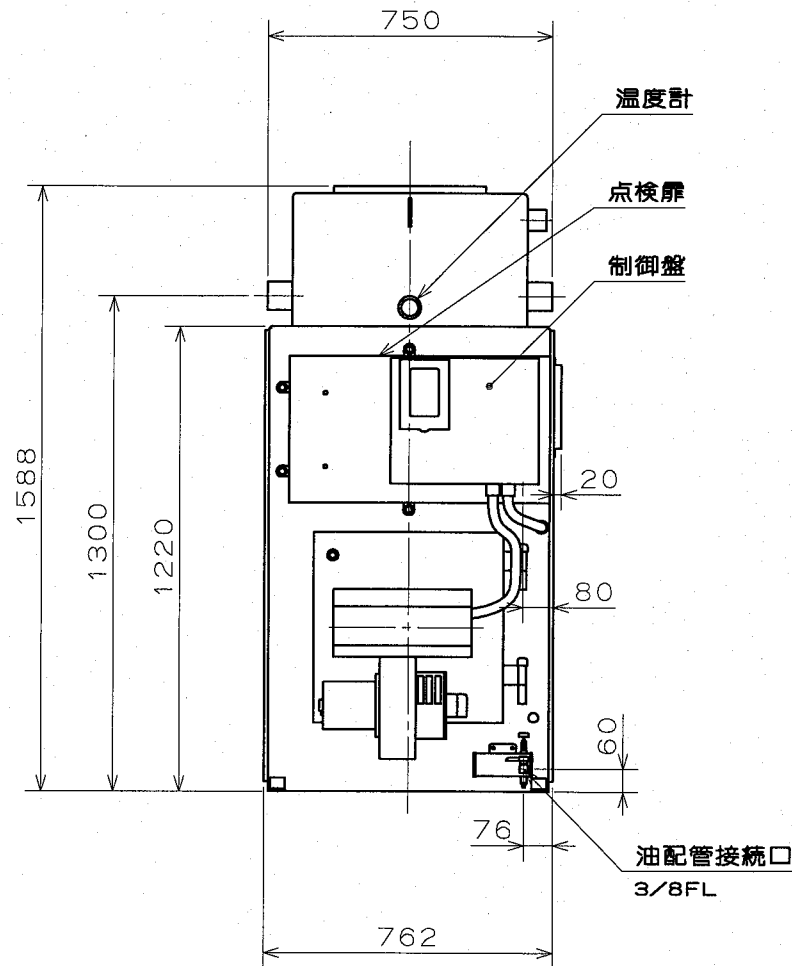
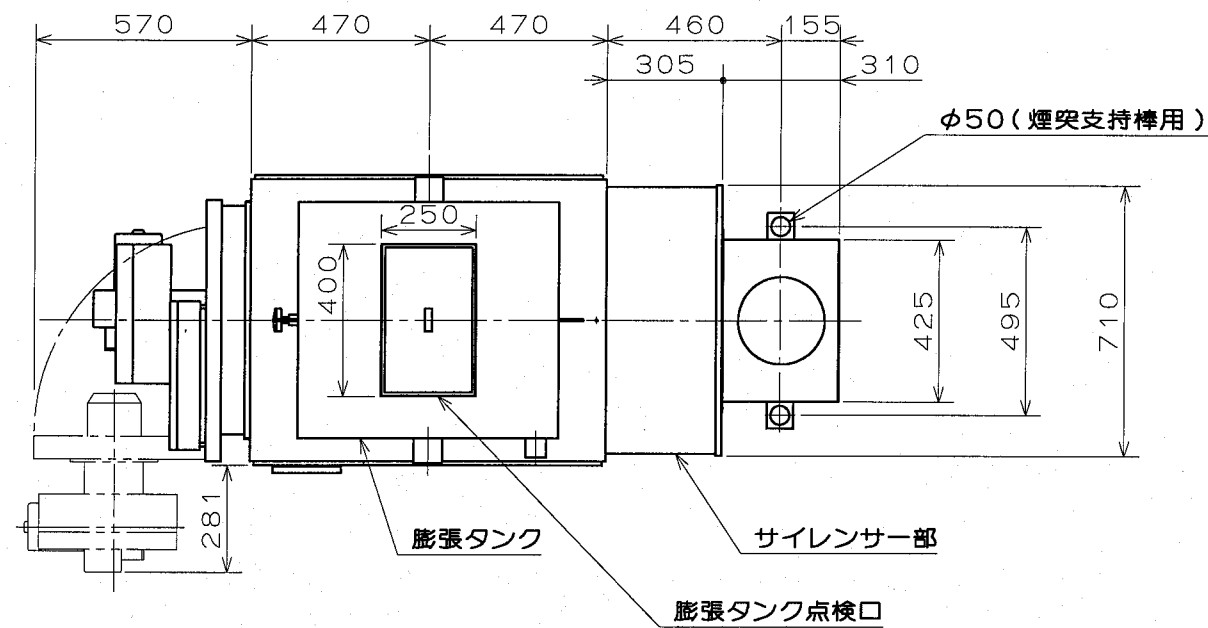


基礎ボルト固定位置 (S = 1/20)



ハウスポイラ	日付	05.04.13	製図	小滝
	尺度	1/20	担当	
図面名	図法	第三角法	校閲	川窪
HB-1007TA 外形寸法図	図番	344349A		

ネポン株式会社