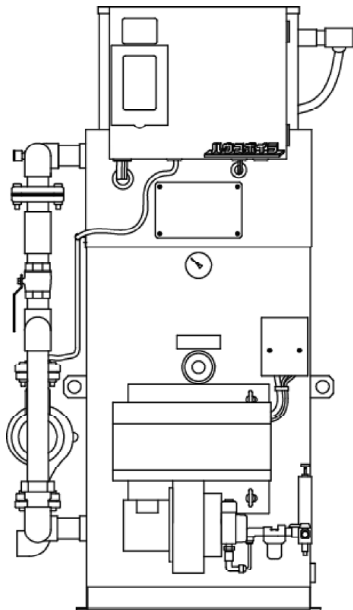


ハウスボイラ

取扱説明書 (据付説明書付)

型式
HB-407TGA



お客様へ

このたびはハウスボイラをお買い上げいただきまして、まことにありがとうございます。

この商品を安全に正しく使用していただくために、お使いになる前にこの「取扱説明書」をよくお読みになり、十分に理解してください。

お読みになった後は、手元においてご使用ください

工事をされる方へ

工事を始める前に必ず「据え付け編」をお読みください。
工事完了後、必ずこの「取扱説明書」をお客様にお渡しください。

製品保証

「保証書」は別途添付しています。
「取扱説明書」とともに、大切に保管しておいてください。

もくじ

(Ⅰ) 安全上のご注意

取り扱い上のご注意	1
据え付け上のご注意	6

(Ⅱ) 取扱編




使用前	各部のなまえとはたらき	8
	使用前の準備	11
使用方法	使用方法	14
	安全装置	18
点検・その他	点検・お手入れ	19
	故障・異常の見分け方 と処置方法	24
	仕様	28
	移設・廃棄・譲渡	29

(Ⅲ) 据え付け編

据え付け	据え付け前のご注意	30
	開こん	30
	据え付け場所の選定	31
	基礎工事	32
	燃焼空気の取り入れ口	32
	油配管の施工	33
	水配管の施工	34
	電気配線	35
	煙突の施工	36
	試運転	37




取り扱い上のご注意

- ・ご使用になる前に、この「安全上のご注意」をよくお読みのうえ正しくお使いください。
- ・ここに示した注意事項は、安全に関する重大な内容ですので、必ず守ってください。
- ・表示と意味は、次のようになっています。

表 示	表 示 の 意 味
 危険	誤った取り扱いをすると、人が死亡または重傷を負う危険が切迫して生じることが想定される内容を示します。
 警告	誤った取り扱いをすると、人が死亡または重傷を負う可能性が想定される内容を示します。
 注意	誤った取り扱いをすると、人が傷害を負ったり、物的損害の発生が想定される内容を示します。

※物的損害とは、家屋・家財および家畜・ペットにかかわる拡大損害を意味します。

記号の例

図 記 号	図 記 号 の 意 味
	△は、注意(危険、警告を含む)を示します。 具体的な注意内容は、△の中や近くに絵や文章で示します。
 分解禁止	⊘は、禁止(してはいけないこと)を示します。 具体的な禁止内容は、⊘の中や近くに絵や文章で示します。 左図の場合は「分解禁止」を示します。
 アース工事	●は、強制(必ずすること)を示します。 具体的な強制内容は、●の中や近くに絵や文章で示します。 左図の場合は「アース工事」を示します。

ネポン指定以外の部品などの取り付けについて

ネポン指定以外の部品などの取り付けおよび使用は、製品の性能を損ねる改造行為となります。改造行為をした場合、当社は保証期間内でも製品に関する一切の責任は負いません。ネポン指定以外の部品などの使用による事故、機器の故障およびその他のトラブルなどは、すべてお客様の責任の範囲で処置いただくこととなります。

危険

使用前のご注意

ガソリンは、絶対に使用しない

火災のおそれがあります。



ガソリン厳禁

警告

機器の近くに可燃物や引火物を置かない
火災のおそれがあります。



機器・送油管・油タンクなどの接合部分から油漏れがないことを確認する
火災や公害の原因になります。



使用上のご注意

雷や地震などが発生したときはすみやかに運転を停止し、元電源を切る
故障や火災のおそれがあります。



ぬれた手でスイッチなどを操作しない
感電の原因になります。



点検・お手入れのご注意

点検・お手入れをするときは必ず元電源を切る
感電のおそれがあります。



煙突が正しく接続されているか確認する
外れていると運転中に排ガスが、ハウスまたはボイラ室内に漏れて危険です。



煙突がつまったり、ふさがれていないか確認する
閉そくしていると運転中に排ガスが、ハウスまたはボイラ室内に漏れて危険です。



故障・異常時のご注意

この取扱説明書の点検・お手入れ以外は、絶対に分解、修理を行わない
発火したり異常動作してけがをするおそれがあります。



警告

故障・異常時の見分け方と処置方法

異常時(こげ臭い、油臭い、配管からの水漏れなど)は、元電源を切り、お買い上げの販売店または弊社指定の「お客様ご相談窓口」へ連絡する

異常のまま使用されますと故障、感電、火災の原因になります。



電源を切る

異常故障時のご注意

ぬれた手でスイッチなどを操作しない

感電の原因になります。



ぬれた手禁止

移設のご注意

移設する場合は、必ず最寄りの販売店またはお近くのネポン営業所へ相談する

据え付け不備がありますと感電、水漏れ、油漏れ、火災の原因になります。
お客様自身での移設は、絶対に行わないでください。



専門業者

注意

使用上のご注意

機器出力以上の暖房負荷で使用しない

機器の水漏れの原因となります。



出力以上の使用禁止

機器の暖房配管から水漏れがないか確認する

機器の水漏れの原因となります。



暖房配管確認

水は水道法に規定された水質基準に適合する水を使用する

故障、水漏れの原因になります。



水質注意

給湯用や飲料用としない

ひふ障害や下痢、腹痛などからだをこわすおそれがあります。



給湯・飲用禁止

燃焼中や燃焼停止直後はバーナ扉や煙室、煙突などの高温部に触れない

やけどのおそれがあります。



接触禁止

注意

使用上のご注意(つづき)

バーナの空気吸い込み口やモータなどの回転部分に触れない

けがをするおそれがあります。



接触禁止

点検・お手入れのご注意

燃焼空気取り入れ口が、ふさがれていないか確認する

ふさがれていると不完全燃焼の原因になります。



空気取り入れ口の確認

廃棄のご注意

廃棄は専門業者へ依頼する

廃棄する場合は、必ず専門業者へ依頼してください。
絶対に投棄などはしないでください。



専門業者

譲渡のご注意

お使いになっている商品を他に売ったり、譲渡されるときには、新しく所有者となる方が安全な正しい使い方を知るために、この取扱説明書を機器の目立つところにテープ止めする

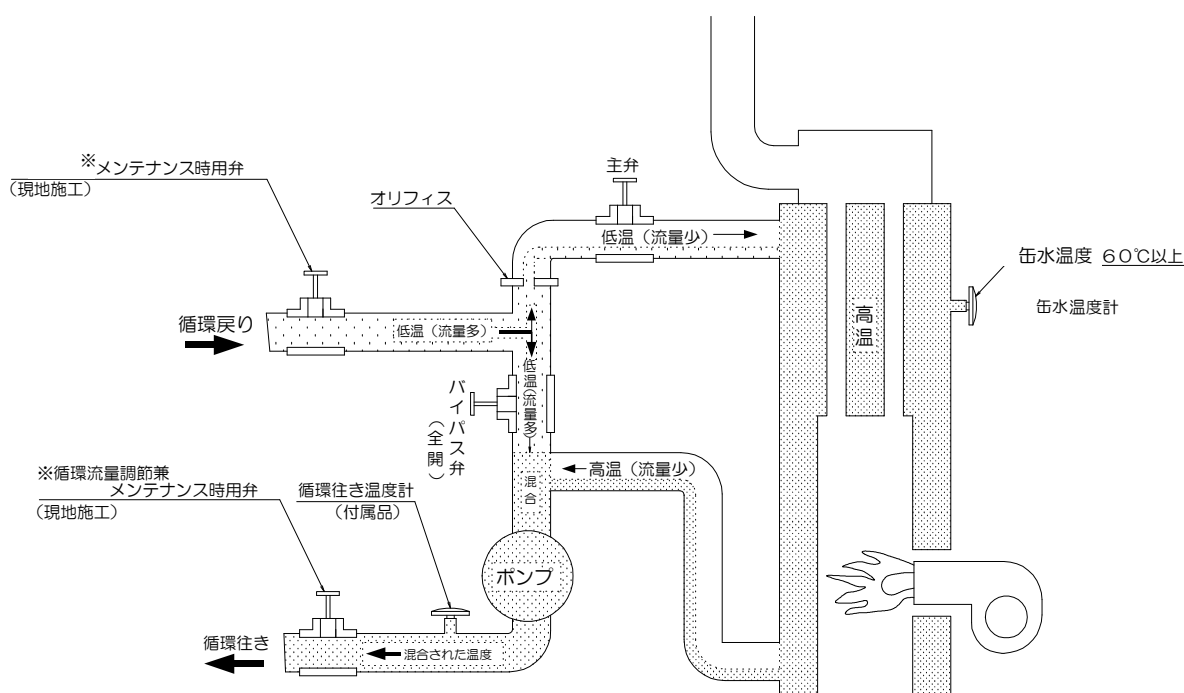


説明書添付

バイパス配管について

地中加温、水耕養液加温でA重油焚きのハウスボイラを使用する場合、必要とされる循環水温度が低温であるため、缶水温度の設定を循環水温度に合わせて低く（50℃以下）すると低温腐食による缶体損傷を起すおそれがあります。

ハウスボイラでは低温腐食を低減させるために、バイパス配管を標準装備しています。このバイパス配管により、缶水温度を低くしなくても、低温水を循環させることができます。



※水配管施工時は必ず、循環ポンプの先（ポンプ押し側）と循環水戻りの手前にはメンテナンス用兼流量調節用の弁（現地施工）を取り付けてください。

本体組み込みの主弁とバイパス弁は機器出湯と循環水戻りとの混合割合を調節するもので、循環流量を調節するものではありません。
缶水用温度計を見て、常に缶水温度が60℃以上になるように缶水温度調節つまみで調節をしてください。

据え付け上のご注意

警告

据え付け前のご注意

据え付け、配管、電気工事は関連する法規と、この据え付け編に従って行う

工事に不備がありますと感電、水漏れ、火災の原因になります。



専門業者

施設園芸用以外で使わない

この機器は施設園芸専用です。他の用途には使わないでください。

故障や事故のおそれがあります。



転用禁止

据え付け場所の選定

機器をガスなどの引火物や可燃物の近くに設置しない(2m以上離す)

発火、火災の原因になります。



可燃物禁止

機器は、金属以外で不燃性のしっかりした床面に設置する

転倒、火災のおそれがあります。



床面確認

煙突の施工

煙突は必ず正しく屋外まで取り付ける

排ガスが、ハウスまたはボイラ室内に漏れて危険です。



排ガスは屋外へ

壁や屋根の煙突貫通部は必ず不燃材で断熱施工する

火災の原因になります。



施工確認

電気配線

アース工事を必ず行う

故障や漏電のとき感電の原因になります。

ガス管、送油管、水道管への接続や共用アースをしないでください。



アース工事

警告

据え付け工事後の確認

アース工事がされているか確認する

故障や漏電のときに感電するおそれがあります。



アース工事

煙突は正しく屋外まで取り付けられているか確認する

排ガスで、ガス中毒の原因になります。



排ガスは屋外へ

壁や屋根の貫通部は必ず断熱施工されているか確認する

火災の原因になります。



施工確認

機器は、金属以外で不燃性のしっかりした床面に設置されていることを確認する

転倒、火災のおそれがあります。



床面確認

注意

据え付けのご注意

煙突など別売部品もネポン指定品を使用する

指定以外の部品を使うと故障、事故の原因になります。



指定部品

水配管の施工

水配管は、空気だまりができないように施工する

循環不良、腐食の原因になります。



施工注意

水は水道法に規定された水質基準に適合する水を使用する

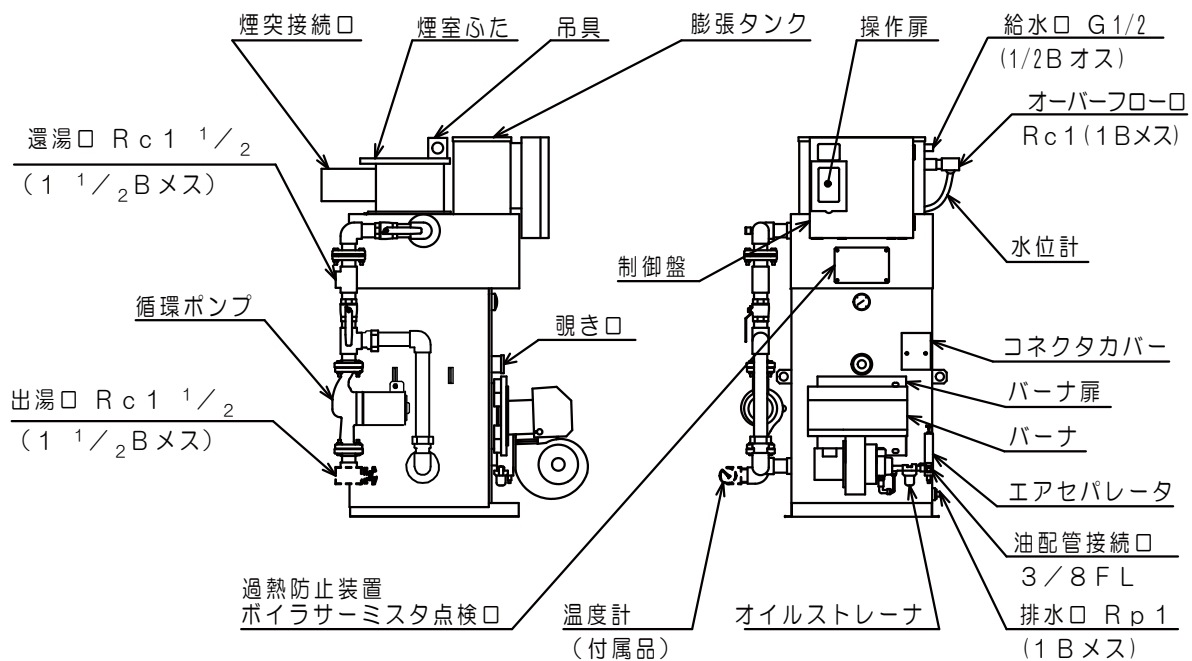
故障、水漏れの原因になります。



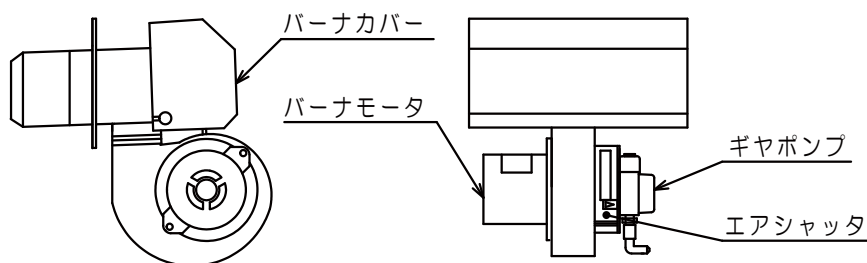
水質注意

外観図

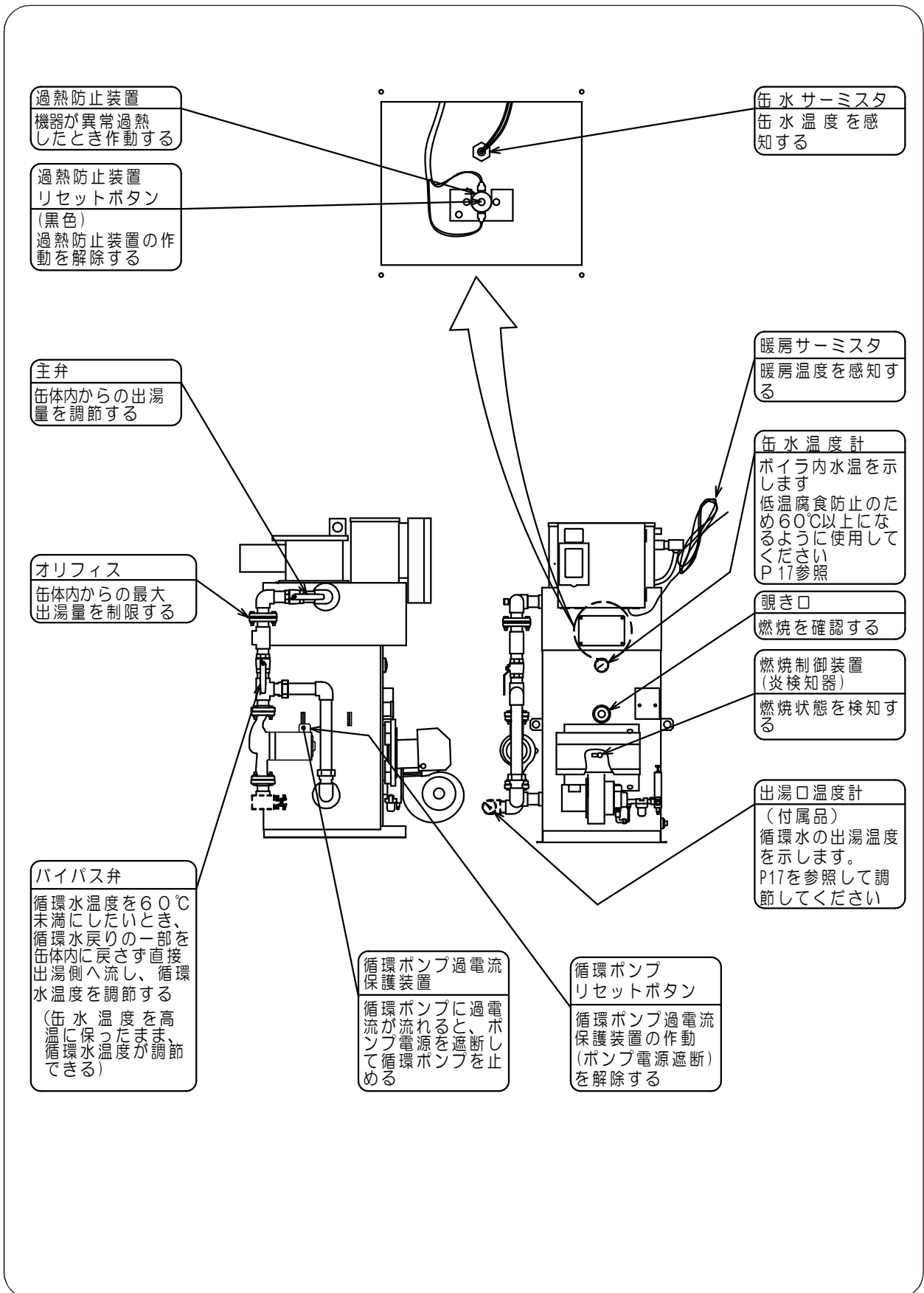
本体



バーナ

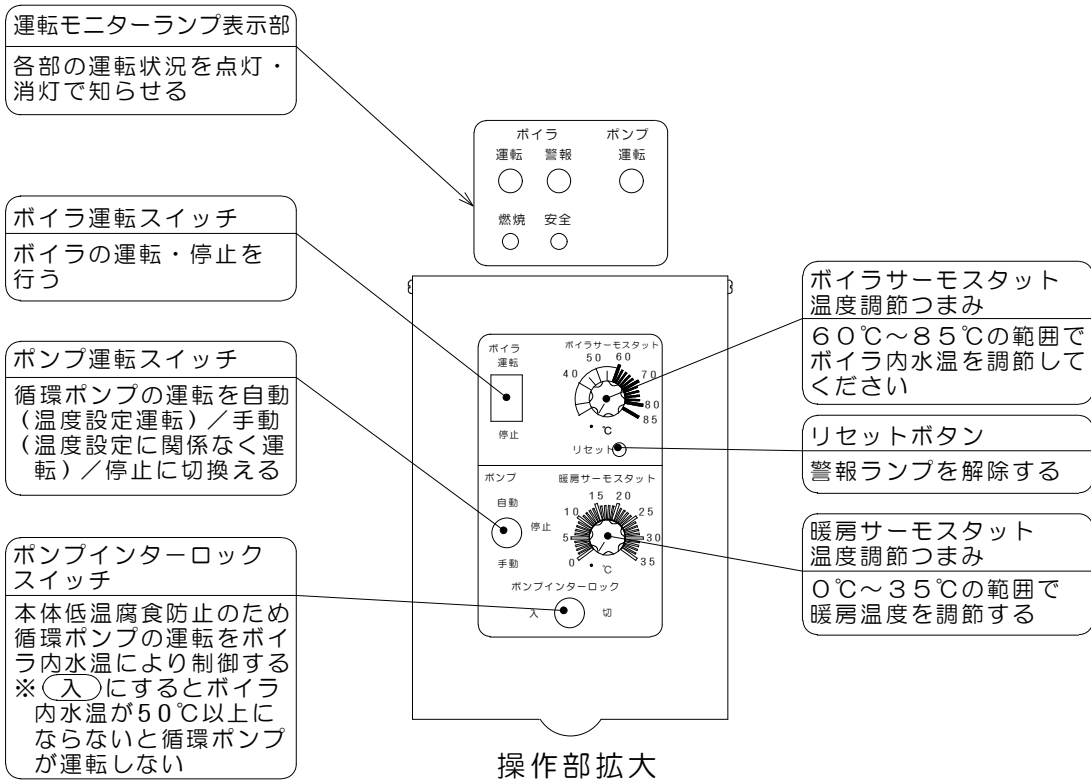
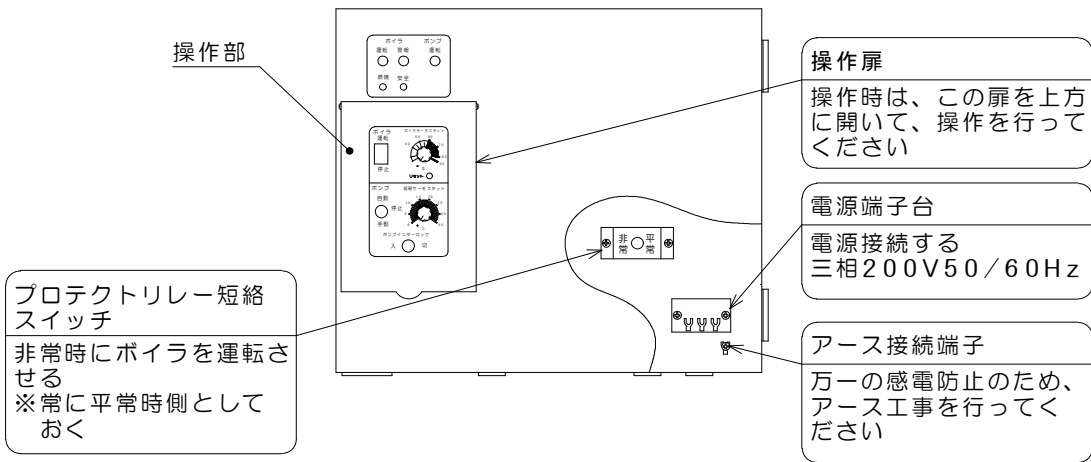


構造図



構造図

制御盤



使用前の準備

⚠ 危険

ガソリンは、絶対に使用しない
燃料は市販のA重油を必ず使用すること
火災のおそれがあります。



ガソリン厳禁

⚠ 警告

機器の近くに可燃物や引火物を置かない
火災のおそれがあります。



可燃物禁止

給油

1. 油タンクへの給油

燃料は、市販のA重油を使用してください。
汚れた油や水の混ざっているA重油は絶対に使用しないでください。

2. こぼれたA重油はよくふきとってください。

3. 油タンクは、空にしないでください。

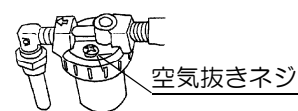
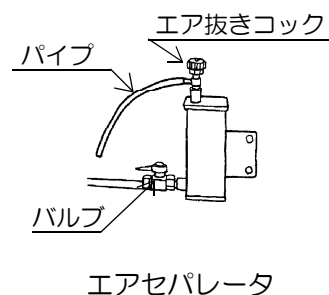
空にすると燃料配管とギヤポンプの空気抜きが必要になります。

お願い

市販のA重油は夏場用（暖候用）と冬場用（寒候用）では、
性状が違います。
冬場は、冬場に購入されたA重油を使用し夏場に購入された
ものは絶対に使用しないでください。
夏場用は冷えこんだ夜間に不着火を起こす原因になります。

4. 燃料配管の空気抜きのかた

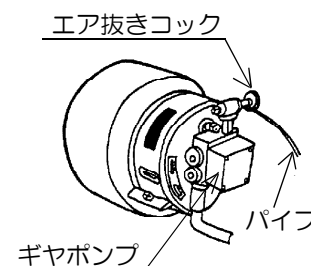
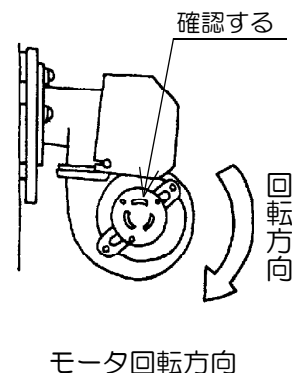
- ①油タンクの送油バルブを開いてください。
- ②エアセパレータのバルブを開いてください。
- ③エア抜きコックに付属のパイプを差し込み、先端を空ビンなどの容器に入れてエア抜きコックを開いてください。
- ④A重油が出てきたらエア抜きコックを閉めてください。
容器にたまったA重油は、きちんと処分してください。
- ⑤オイルストレーナの下に布などを当て、ドライバーで空気抜きネジをゆるめてください。
- ⑥A重油が出てきたら空気抜きネジをしっかり締めてください。
- ⑦こぼれたA重油はよくふきとってください。



オイルストレーナ

5. ギヤポンプの空気抜きのかた

- ①元電源を入れてください。
- ②ボイラ運転スイッチを **運転** にし、バーナモータを回転させ回転方向を確認してください。
正しければ **停止** にしてください。
※モータが逆回転しているときは、元電源を切り制御盤内端子台の電源配線R相とT相の配線を入れ替えてください。
- ③エア抜きコックに付属のパイプを差し込み、先端を空ビンなどの容器に入れてエア抜きコックを開いてください。
- ④ボイラサーモスタット温度調節つまみを最高の85℃に設定し、運転スイッチを **運転** にしてください。少したってからバーナモータが回転します。
- ⑤パイプから連続してA重油が出てきたら、エア抜きコックを閉めて運転スイッチを **停止** にしてください。
容器にたまったA重油は、きちんと処分してください。
- ⑥A重油が出なくてバーナモータが止まったときは、運転スイッチを **停止** にし、再び **運転** にしてください。
A重油が出るまで上記の作業を繰り返し行ってください。
- ⑦こぼれたA重油はよくふきとってください。



運転開始前の準備と確認

1. 給水元栓を開き、機器に水を入れてください。

水位計で機器に水が入っていることを確認してください。

2. 配管から水漏れがないか確認してください。

3. 油タンクや送油管などから油漏れがないか確認してください。

4. 機器の上や周囲は、常に整理、清掃し、燃えやすいものを置かないでください。

5. 元電源からの電気配線が、制御盤端子にしっかり接続されているか確認してください。

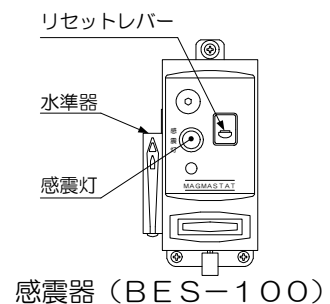
6. 煙突、給排気筒が正しく接続されているか確認してください。

7. 対震自動消火装置(感震器: BES-100別売品)を確認してください。

①感震器がセットされていることを確認してください。

②感震器の感震灯が消灯していることを確認してください。

※セット方法および動作チェック方法につきましては、感震器付属の取扱説明書をお読みください。



感震器 (BES-100)

8. エアシャッタの調節のしかた

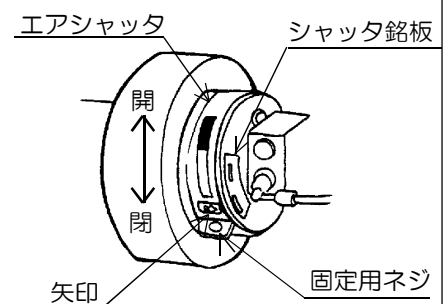
①エアシャッタの固定用ネジを⊕ドライバーでゆるめてください。

②エアシャッタを、シャッタ銘板の目盛りとシャッタの矢印を目安に動かしてください。

③ボイラ運転スイッチを **運転** にし、バーナを燃焼させてください。

④燃焼中に煙突から黒煙が出なければ、固定用のネジを締めてください。

⑤黒煙が出たときは、エアシャッタを「開」方向に動かして煙が出ないように調節してから固定用ネジを締めてください。



お願い

この製品のエアシャッタは、50Hz 地区用に調節してあります。

60Hz 地区で使用する場合は、必ず調節してください。

50Hz 地区でも、使用状況に応じて調節してください。

エアシャッタの表示は標準値を示しています。

高地(標高500m以上)では、空気が薄いのでシャッタを開く方向に調節してください。

⚠ 警告

雷や地震などが発生したときはすみやかに運転を停止し、元電源を切る

故障や火災のおそれがあります。



電源を切る

ぬれた手でスイッチなどを操作しない

感電の原因になります。



ぬれた手禁止

⚠ 注意

給湯用や飲料用としない

ひふ障害や下痢、腹痛など、からだをこわすおそれがあります。



給湯・飲用禁止

燃焼中や燃焼停止直後はバーナ扉や煙室、煙突などの高温部に触れない

やけどのおそれがあります。



接触禁止

バーナの空気吸い込み口やモータなどの回転部分に触れない

けがをするおそれがあります。



接触禁止

運転

1. 元電源を入れる

安全ランプが点灯します。

2. 操作扉を開け、ボイラサーモスタット温度調節つまみをまわして、缶水温度を設定する

60℃～85℃の範囲で設定してください。

3. 暖房温度調節つまみをまわして、暖房温度を設定する

0℃～35℃の範囲で設定できます。

4. ボイラ運転スイッチを **運転** にする

ボイラ運転ランプが点灯し、バーナが燃焼し、燃焼ランプが点灯します。

缶水温度が設定温度より高いと、バーナは燃焼しません。

5. ポンプ運転スイッチを **自動** にする

ポンプ運転ランプが点灯し、循環ポンプが運転します。

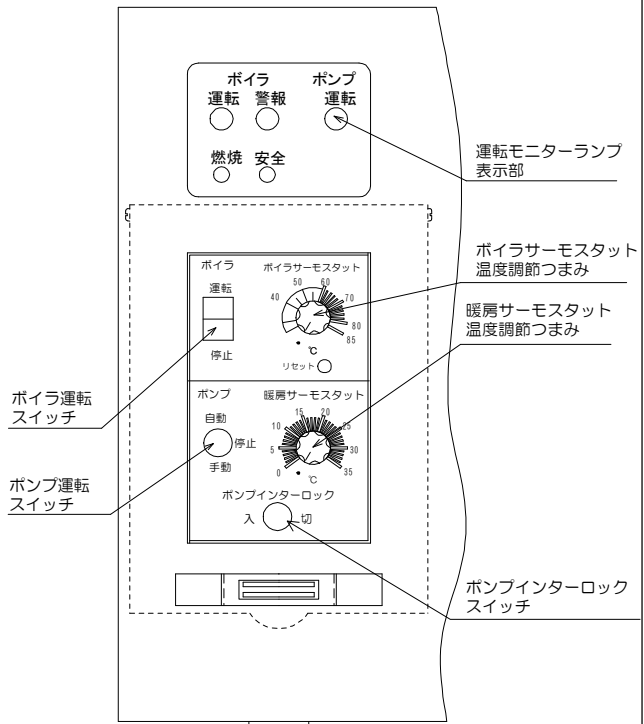
暖房温度の設定値が低いと、循環ポンプは運転しません。

ただし、ポンプ運転スイッチを **手動** にすると、設定温度に関係なく循環ポンプが連続運転します。

6. ポンプインターロックを **入** にする

缶水温度が50℃以上にならないと、循環ポンプは運転しません。

(缶水温度が低くならないため、燃焼室内の結露を抑制します。)



操作部 (操作扉を開いた状態)

停止

1. ボイラ運転スイッチを **停止** にする

バーナの燃焼が止まり、燃焼ランプとボイラ運転ランプが消灯します。

2. ポンプ運転スイッチを **停止** にする

循環ポンプの運転が止まり、ポンプ 運転ランプが消灯します。

インターロック機能について

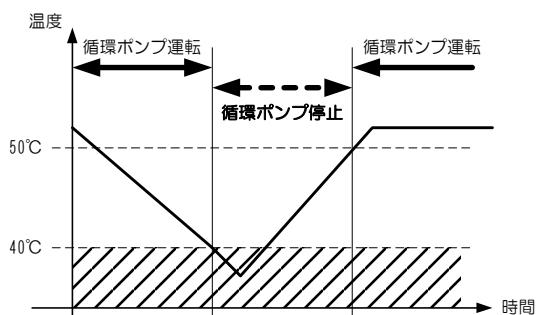
ネポンハウスボイラはポンプインターロック機能を搭載しています。

この機能を使用することにより、以下の効果が得られます。

1. 缶水温度が上昇するまで循環ポンプの無駄な運転をさせません。(スタンバイ機能)
2. 缶水温度が必要以上に低温になることを防ぐことにより燃焼室内の結露を抑制し、低温腐食を予防します。

<しくみ>

右図のように、運転時の缶水温度が40℃以下になると、循環ポンプを停止させ、缶水温度が50℃以上になると循環ポンプの運転を再開させます。結露が発生しやすい40℃以下に缶水温度が下がる時間をできるだけ短くします。



缶水温度の時間変化 (模式図)

お願い

- 制御盤の扉は、運転操作のとき以外は閉じて使用してください。
- 制御盤内のコントローラ短絡スイッチは、常に平常時にしておき、サービスマンの指示以外、絶対に手を触れないでください。

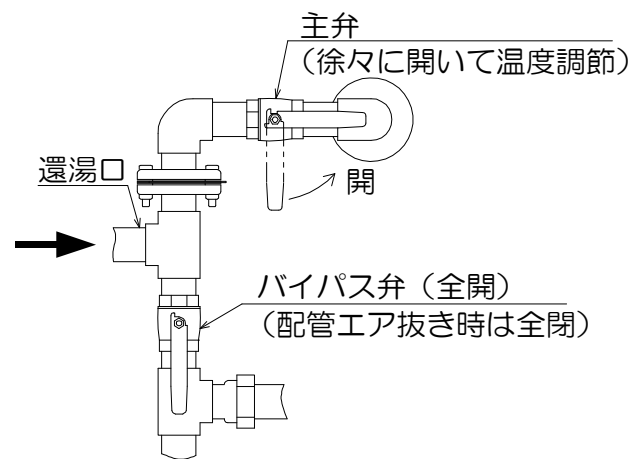
循環水温度の調節のしかた

お願い

缶水温度が低い状態でバーナを燃焼させていると、燃焼室内に結露水が発生し、缶体腐食の原因となります。
これを防ぐために必ず缶水温度を60℃以上に保持してください。

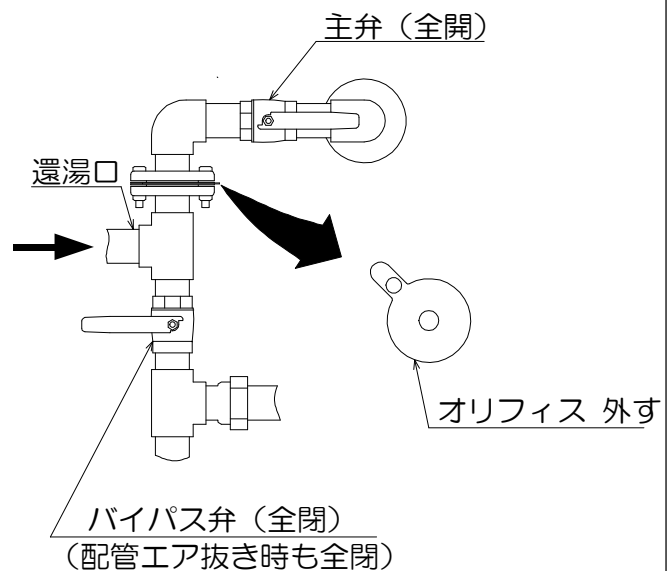
1. 加温に必要な循環水温度を60℃未満にする場合

- ①主弁を全閉にする
- ②バイパス弁を全開にする
- ③ボイラサーモスタット温度調節つまみを60℃以上にする
- ④運転スイッチを **運転** にする
- ⑤缶水温度が設定温度になり、燃焼ランプが消えるまで待つ
- ⑥主弁を開閉し出湯口の温度計を見ながら調節する



2. 加温に必要な循環水温度を60℃以上にする場合

- ①バイパス弁を全閉にする
- ②フランジのボルト、ナットを外し、オリフィスを外す
- ③主弁を全開にする
- ④ボイラサーモスタット温度調節つまみを希望の温度 (60~85℃) にする
- ⑤缶水温度が50℃以下になる場合は主弁を少し閉じ、缶水温度を60℃以上に保持する



温度調節つまみの目盛りの値と実際の循環水温度は一致しないときもありますので必ず出湯口温度計を見ながら調節してください。

- 循環水温度の調節は、循環ポンプを運転させながら行ってください。
- 試運転時など、全体の湯温が上昇しきっていないうちは、何回か定期的に上記の作業を繰り返してください。

安全装置

24ページの「故障・異常の見分け方と処置方法」にしたがって点検・処置を行ってください。

装置名とはたらき	ランプ表示	作動の原因とその処置
燃焼制御装置 ●着火不良、燃焼不良などのときに燃焼を停止させます	<div style="border: 1px solid black; padding: 2px; display: inline-block;">警報ランプ 点灯</div>	原因 ●油切れのとき ●点火ミス ●異常燃焼のとき ●その他 処置 警報リセットボタンを2秒以上押して警報ランプを消灯させてください。 (25ページ)「燃焼しない」を参照し、原因を取り除き再び点火動作を行ってください。
停電安全装置 ●停電のときに自動的に機器を停止させます	<div style="border: 1px solid black; padding: 2px; display: inline-block;">全ランプ 消灯</div>	原因 ●停電のとき ●電源線が外れたとき ●電圧が異常に低下したとき ●その他 処置 ボイラ運転スイッチを「停止」にして、再通電されるまで使用を中止してください。 (再通電後は15ページ)「運転」に従って運転をしてください。
過熱防止装置 ●缶水温度が異常に上昇したとき自動的に運転を停止させる装置です	<div style="border: 1px solid black; padding: 2px; display: inline-block;">警報ランプ 点灯</div> <div style="border: 1px solid black; padding: 2px; display: inline-block;">安全ランプ 点滅</div>	原因 ●ボイラサーモスタットが故障したとき ●その他 処置 元電源を切って使用を中止し、お買い上げの販売店または工事店に連絡してください。
対震自動消火装置 ^{注1} (別売部品) ●地震などのとき、運転を停止させる装置です	<div style="border: 1px solid black; padding: 2px; display: inline-block;">警報ランプ 点灯</div> <div style="border: 1px solid black; padding: 2px; display: inline-block;">安全ランプ 点滅</div>	原因 ●地震(震度5以上) ●機器が強い衝撃を受けたとき ●その他 処置 対震自動消火装置をリセットし、警報リセットボタンを2秒以上押して、警報ランプを消灯、安全ランプを点灯させてください。 (13ページ)「運転開始前の準備と確認」にしたがってください。
その他 ●缶水サーミスタが故障したとき	<div style="border: 1px solid black; padding: 2px; display: inline-block;">警報ランプ 点灯</div>	原因 ●その他 処置 元電源を切って使用を中止し、お買い上げの販売店または工事店に連絡してください。

メモ

注1 対震自動消火装置(感震器)は、別売部品です。
お買い上げの販売店または工事店にお問い合わせください。

警告

煙突が正しく接続されているか確認する

外れていると運転中に排ガスが、ハウスまたはボイラ室内に漏れて危険です。



煙突確認

煙突がつまったりふさがれていないか確認する

閉そくしていると運転中に排ガスが、ハウスまたはボイラ室内に漏れて危険です。



閉そく危険

点検・お手入れをするときは必ず元電源を切る

感電のおそれがあります。



電源を切る

注意

燃烧空気取り入れ口が、ふさがれていないか確認する

ふさがれていると不完全燃烧の原因になります。



給気口の確認

点検・お手入れを行うときには

1. ボイラ運転スイッチとポンプ運転スイッチを **停止** にして、缶水温度が下がってから作業してください。
2. 元電源を切ってください。
3. 送油バルブを閉めてください。

日常の点検・お手入れ

1. 周囲の可燃物・ほこり

- 機器、煙突および油タンクの周囲に燃えやすい物がないか確認してください。
- 機器は常に清掃し、ほこりなどはきれいにふきとってください。

2. 油（漏れ・たまり・にじみ）

- 機器、送油管および油タンクなどから油漏れ、たまり、にじみがないか確認してください。

3. 水漏れ

- 機器、水配管などから水漏れがないか確認してください。

4. アース

- アースが確実に取り付けられていることを確認してください。

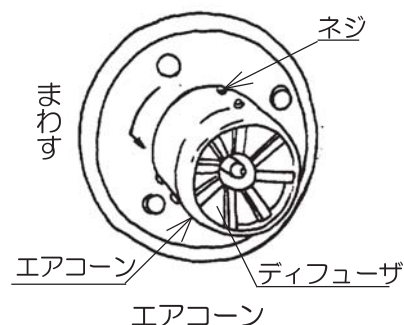
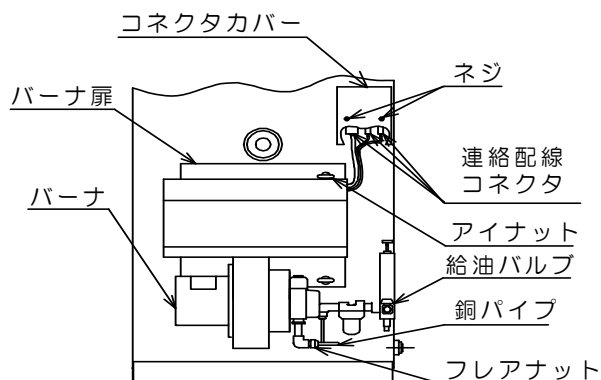
月に1～2回の点検・お手入れ

1. 油タンクの水抜き

- 油タンクのドレン口から水を抜いてください。

2. ノズルおよび電極棒の掃除

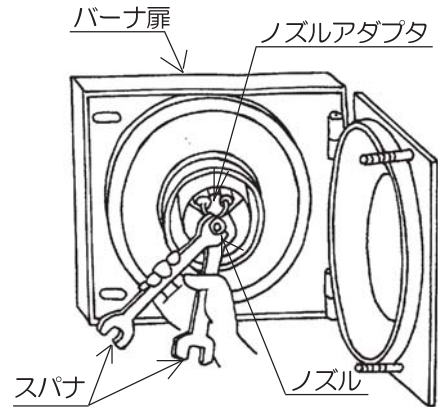
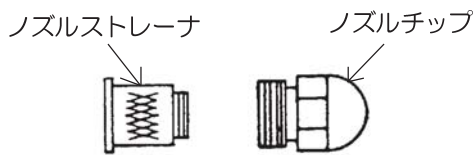
- (1) コネクタカバーを外して（ネジ2本外す）連絡配線コネクタを抜いてください。
- (2) バーナ扉を止めているアイナット、銅パイプのフレアナットを外してバーナ扉を開けてください。
- (3) バーナ先端のエアコーンを止めている3本のネジをゆるめてください。
- (4) エアコーンを少し回転させて、抜きとってください。
- (5) ディフューザについている油カスや汚れを布などでふきとってください。汚れがひどい場合は、ブラシで灯油または洗油などを使用して洗ってください。
- (6) 電極棒が汚れている場合は、電極棒先端の間隔を変えないように注意しながら、やわらかい布などで汚れをおとしてください。



点検・お手入れ (つづき)

(7) 付属のスパナを使ってノズルを外してください。
ノズルアダプタとノズルを2本のスパナで支持して片手でゆるめて外してください。
電極棒を破損させないように十分注意してください。

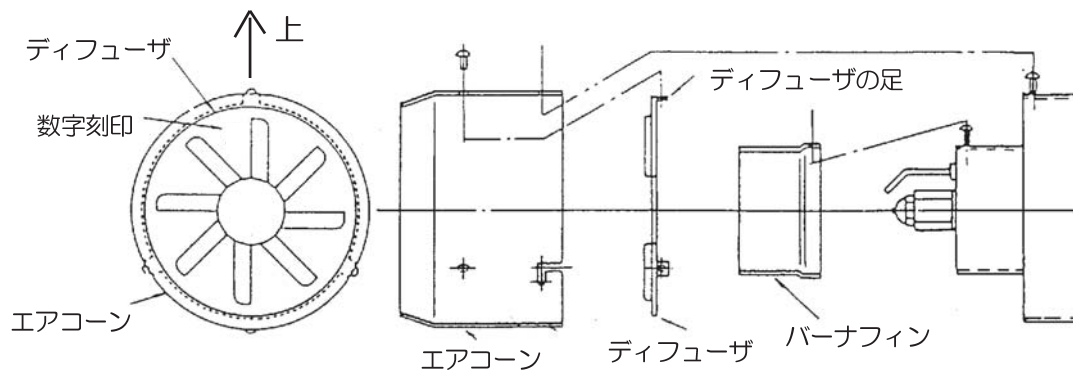
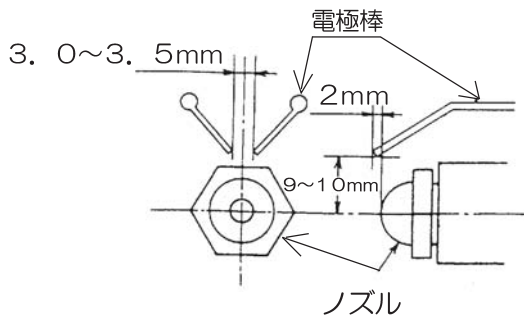
(8) ノズルのストレーナをまわして外し、やわらかいブラシで灯油または洗油などを使用して洗ってください。



ノズルのはずしかた

ノズルチップ部の分解は、絶対にしないでください。

(9) 取り付けは、逆の手順で行ってください。
各部品の位置関係に注意してください。

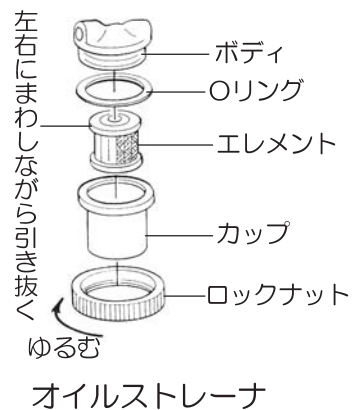


メモ ノズルは消耗品です。シーズン毎の交換をおすすめします。

月に1～2回の点検・お手入れ（つづき）

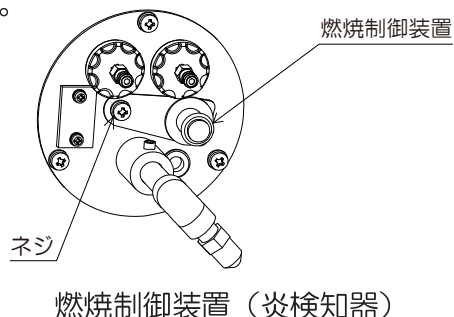
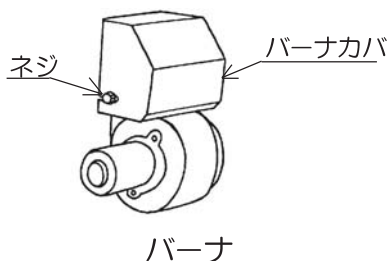
3. オイルストレーナの掃除

- (1) ロックナットを左にまわしボディより外してください。
- (2) 灯油または洗油を使用して各部品を洗ってください。
エレメントはやわらかいブラシを使用して洗ってください。
カップ内にたまっているゴミも洗ってください。
- (3) 取り付けるとき、カップ内にきれいなA重油を満たして取り付けてください。



4. 燃焼制御装置（炎検知器）の掃除

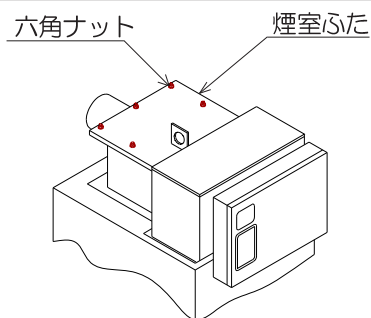
- (1) バーナカバーを止めている両側のネジをゆるめ、バーナカバーを外してください。
- (2) 燃焼制御装置（炎検知器）を固定しているネジを取り外し手前に抜き出してください。
- (3) 受光面の汚れを、きれいなやわらかい布でふきとってください。
- (4) 取り付けは、逆の手順で行ってください。



1年に1回の点検・お手入れ

1. 本体の掃除

- (1) 煙室ふたを止めている六角ナットを付属の工具で外し、煙室ふたを取り外してください。
- (2) スクリュープレートを取り出してください。
- (3) 煙室・煙管にたまっているススや灰分などを上から燃焼室にはき出してください。
- (4) (20～21ページ)「2. ノズルおよび電極棒の掃除」を参照してバーナ扉を開けてください。
煙室・バーナ扉のパッキンが損傷している場合は、必ず新しい物と取り替えてください。



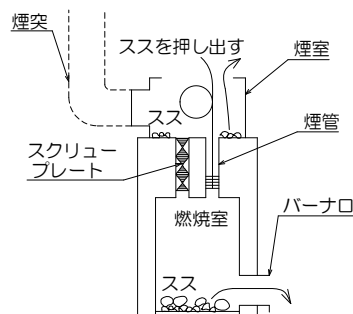
1年に1回の点検・お手入れ (つづき)

(5) 燃烧室にたまったススや灰分などをバーナ口から取り出してください。

(6) 掃除が終わったら、逆の手順で元にもどしてください。

※ススや灰分が長く残留すると缶体を傷めますので暖房シーズン終了後すぐに掃除をしてください。

※A重油が重質化され汚れやすくなっています。使用途中にも掃除することをおすすめします。



2. 缶水の入れ替え

(1) 出湯弁および還湯弁 (現地施工) を閉じてください。

(2) 排水弁 (現地施工) を開いて缶水を抜いてください。

(3) 排水弁を開けたまま膨張タンクから水を流し、缶体内の汚れを洗い流してください。

(4) 排水弁を閉じて、きれいな水で満水にしてください。

(5) 最後に (1) で閉じた弁を必ず開けてください。また必ず膨張タンクに蓋をしてください。

長期間使用しないときのお手入れ

●長期間使用しないときは、必ず各部のお手入れをして保管してください。(19~23ページ)「点検・お手入れ」参照

●お手入れをおこたりますと、使用時に支障をきたすおそれがあります。

保管のしかた

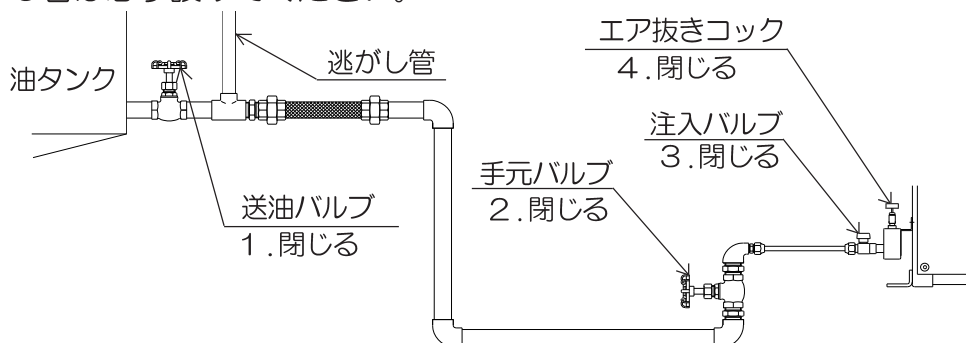
(1) (23ページ)「缶水の入れ替え」を参照し缶水の入れ替えをしてください。

(2) 凍結のおそれがある場合は、缶水および配管中の水を完全に排水し、缶体を乾燥させて保管してください。排水は、必ず下水に排水してください。

(3) 元電源を切ってください。

(4) 油配管のバルブは、下図の1~4にしたがって閉めてください。

※夏季、熱膨張により配管などが破損し、油漏れのおそれがありますので、逃がし管は必ず設けてください。



⚠ 警告

異常時(こげ臭い、油臭い、配管からの水漏れなど)は、元電源を切って、お買い上げの販売店またはお近くのネポン営業所に連絡する

異常のまま使用されますと故障、感電、火災の原因になります。



電源を切る

ぬれた手でスイッチなどを操作しない

感電の原因となります。



ぬれた手禁止

この取扱説明書の点検・お手入れ以外は、絶対に分解、修理を行わない

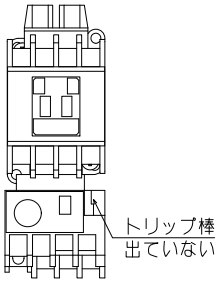
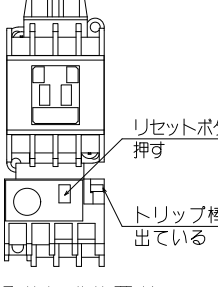
発火したり異常動作してけがをするおそれがあります。

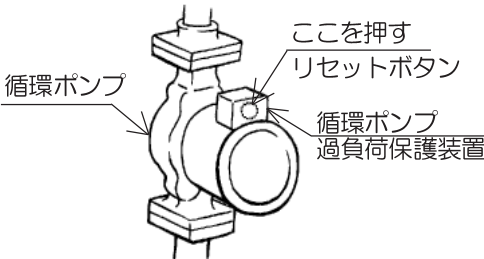


分解禁止

修理を依頼される前に一度確認してください。

原因がわからないときや故障が確認されたときは、必ずお買い上げの販売店またはお近くのネポン営業所へ連絡してください。

状 況	原 因	処 置 方 法
運転しない	元電源が入っていない	元電源を入れる
	停電している	通電されるまで使用を中止する
	運転スイッチ 停止 になっている	運転スイッチ 運転 にする
	ボイラサーモスタットの設定温度が適切でない	(15ページ) 「運転」参照
	安全装置が作動している	(18ページ) 「安全装置」参照
バーナモータが動かない	バーナモータ 過負荷保護装置が作動している <ul style="list-style-type: none"> ●元電源の電圧降下 ●バーナモータ電源配線の接続端子のゆるみ ●その他  <p>トリップ棒 出ていない 過負荷保護装置が作動している状態</p>	元電源を切り、原因を取り除いてから、制御盤のカバーを開け過負荷保護装置のリセットボタン(白い突起)を押す  <p>リセットボタン 押す トリップ棒 出ている 過負荷保護装置が作動していない状態(正常の状態)</p> <p>※リセットボタンを押すとトリップ棒が飛び出ます</p>

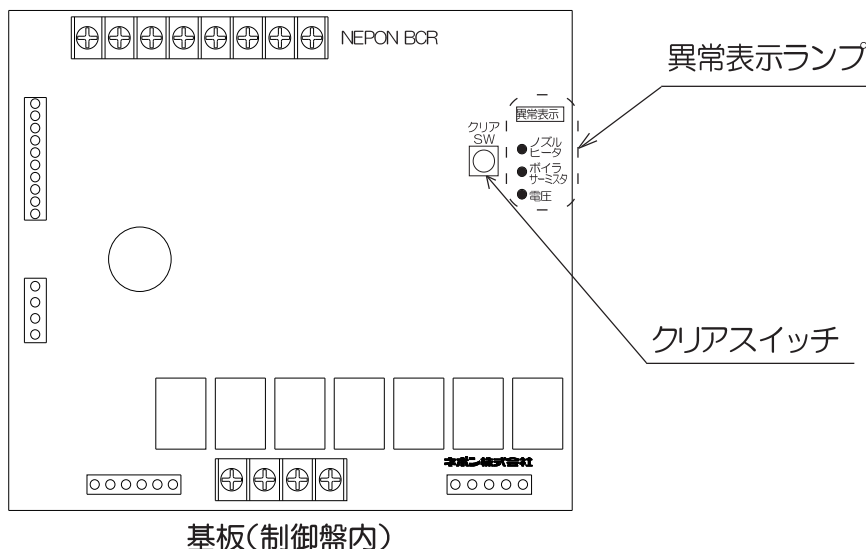
状 況	原 因	処 置 方 法
循環ポンプが動かない	循環ポンプの過負荷保護装置が作動している ●元電源の電圧降下 ●循環ポンプ電源配線の接続端子のゆるみ ●その他	元電源を切り、原因を取り除いてから、過負荷保護装置の循環ポンプリセットボタンを押す 
	●インターロック機能が働いている	缶水温度が上昇するまで待つ
暖まらない	循環水温度の調節が適切でない	①⑦ページ 「循環水温度の調節のしかた」参照
	ボイラサーモスタットの温度設定が適切でない	①⑤ページ 「運転」参照
	暖房サーミスタの感温部の取付位置が適切でない	③⑤ページ 「暖房サーミスタ配線」参照
	暖房負荷に対する機器選定が適切でない	お買い上げの販売店または、工事に連絡してください
燃焼しない	油が切れている	油タンクにA重油を補給する
	油タンクの送油バルブが閉まっている	送油バルブを開く
	油配管内に空気が入っている	①②ページ 「空気抜きのしかた」参照
	オイルストレーナがつまっている	②②ページ 「オイルストレーナの掃除」参照
	A重油の中に水や不純物が混じっている	油タンクの水抜きをする、または良質のA重油に交換する
	燃焼制御装置(炎検知器)が汚れている	②②ページ 「燃焼制御装置の掃除」参照
	ノズル、電極棒またはディフューザが汚れている	②⑦～②⑧ページ 「ノズルおよび電極棒の掃除」参照
バーナが止まらない	循環水温度の調節が適切でない	①⑦ページ 「循環水温度の調節のしかた」参照
	ボイラサーモスタットの温度設定が適切でない	①⑤ページ 「運転」参照
	暖房サーミスタリード線が外れている	確実につなぐ
	暖房サーミスタの感温部の取付位置が適切でない	③⑤ページ 「暖房サーミスタ配線」参照

状 況	原 因	処 置 方 法
煙突から黒い煙が出続ける	燃焼空気が不足している	(13ページ) 「エアシャッタの調節のしかた」参照
	ノズル、電極棒またはディフューザが汚れている	(20～21ページ) 「ノズルおよび電極棒の掃除」参照
	本体内部にススなどがたまっている	(22～23ページ) 「本体の掃除」参照
煙突から白い煙が出続ける	ノズルが汚れている	(20～21ページ) 「ノズルおよび電極棒の掃除」参照
膨張タンクからオーバーフローする	ボールタップの故障・ゴミなどのつまり	ボールタップの点検・交換
	配管中のエア抜きが不十分 (循環ポンプが停止したときに配管内のエアが膨張する)	配管中のエア抜きを行う
膨張タンクにひんぱんに給水する	配管途中の水漏れ	水漏れ箇所の発見、修理
	配管中のエア抜きが不十分 (循環ポンプが運転したときに配管内のエアが圧縮する)	配管中のエア抜きを行う

サービスマンの方へ

1. 異常表示ランプ

制御盤内の基板に異常表示ランプを搭載していますので、点検・修理時に確認して下記の表に従って適切な処置を行ってください。



●異常表示ランプによる診断

異常ランプ表示	原因	対処方法	異常ランプリセット方法
ノズルヒータランプ点灯	ノズルヒータサーミスタの配線が断線または短絡している。	ノズルヒータサーミスタの交換、またはノズルヒータサーミスタ線接続端子ネジのゆるみなどがあれば直してください。	基板上クリアスイッチを押す。
ノズルヒータランプ点滅① (一定の間隔で点滅)	外気温などの影響により油温が所定の温度に到達しない。	故障ではありません。クリアスイッチを押し、ランプを消灯させて様子を見てください。	
ノズルヒータランプ点滅② (約3秒ごとに2回点滅)	ノズルヒータの異常、またはノズルヒータの電源線が断線している。	ノズルヒータセットの交換、またはノズルヒータ電源線接続端子ネジのゆるみなどがあれば直してください。	
ボイラサーミスタランプ点灯 (警報ランプも点灯)	ボイラ(缶水)サーミスタが断線または短絡している。	ボイラ(缶水)サーミスタの交換、またはボイラ(缶水)サーミスタ線接続端子ネジのゆるみなどがあれば直してください。	
電圧ランプ点灯	電源電圧に異常がある。電圧降下が起きている。	ひんぱんに起こる場合は、電気配線の見直しを依頼してください。	

お願い 感電のおそれがありますので、クリアスイッチ以外はさわらないでください。

2. コントローラ短絡スイッチ

制御盤内のコントローラ短絡スイッチ（10ページ）構造図参照）を非常時側にすると、基板が故障していてもバーナが運転しますが、ボイラサーモスタットによる自動停止はしませんので必ずそばにいて監視してください。

仕 様

ハウスボイラ仕様表

型 式	HB-407TGA	
出 力	46.5 kW	
燃 料 消 費 量 (A重油)	5.2 L/h	
缶 水 量	100 L	
膨 張 タ ン ク 許 容 量	8 L	
使 用 圧 力	大気開放	
電 源	AC 200V 3相 50/60Hz	
消 費 電 力	0.57/0.72 kW	
運 転 電 流	2.5/2.4 A	
バ ー ナ	電 動 機	150 W
	ノズルヒータ	145 W
	点 火 変 圧 器	1次：AC200V 2次：10kV 270/200VA
循 環 ポンプ	電 動 機	300/400 W
	流 量	190/250 L/min
	揚 程	5/5 m
制 御 装 置	制 御 方 式	バーナ ON-OFF 制御 循環ポンプ ON-OFF 制御
	サ ー モ ス タ ッ ト	バーナ 25~85℃ 可変 暖房 0~35℃ 可変
	安 全 装 置	1. 燃焼制御装置 2. 過熱防止装置 3. 電動機過負荷保護装置 4. 感震器接続端子
煙 突	内 径 寸 法	φ120 mm
	接 続 口 外 径	φ119 mm
燃 焼 空 気 取 入 口 寸 法 ガ ラ リ 使 用 時	□250 mm □350 mm	
配 管	出 湯 口	Rc 1 1/2 (1 1/2B メス)
	還 湯 口	Rc 1 1/2 (1 1/2B メス)
	給 水 口	G 1/2 (1/2B オス)
	排 水 口	Rp 1 (1B メス)
	オ ー バ ー フ ロ ー 口	Rc 1 (1B メス)
燃 料 配 管 接 続 口 径	Rc 1 (1B メス) (本体側 3/8FL)	
伝 熱 面 積	1.2 m ²	
製 品 質 量	約190 kg	
付 属 品	1. 燃料配管接続管 2. 標準工具 3. ポールタップ 4. 取扱説明書 5. 温度計(含接続管)	

注記

- 出力・燃料消費量は、以下の数値を基準に算定しています。
A重油 密度・0.86g/cm³、低発熱量・42.7MJ/kg
- 消費電力および運転電流は、定常運転状態のときの値を示します。
- 水配管接続口径記号、Gは管用平行ネジ(オネジ)、Rpは管用平行ネジ(平行メネジ)
Rcは管用テーパネジ(テーパメネジ)を意味します。
- 製品質量は、梱包質量を除いてあります。
- 上記表中で、「/」で示す数値はそれぞれ電源周波数50/60Hzの数値を示します。
- 仕様・寸法等は改良のため、予告なく変更することがあります。
- 海外でのご使用について
本製品は日本国内専用です。海外各国の安全規格や規制に準拠しておりません。

警告

移設のご注意

移設する場合は、必ずお買い上げの販売店または
お近くのネポン営業所へ相談する

据え付け不備がありますと感電、水漏れ、油漏れ、火災の原因
になります。

お客様自身での移設は、絶対に行わないでください。



専門業者

注意

廃棄のご注意

廃棄は、専門業者へ依頼する

廃棄する場合は、必ず専門業者へ依頼してください。
絶対に投棄などしないでください。



専門業者

注意

譲渡のご注意

お使いになっている商品を他に売ったり、譲渡され
るときには、新しく所有者となる方が安全な正しい
使い方を知るために、この取扱説明書を機器の目
立つところにテープ止めする



説明書添付

据え付け前のご注意

- ・据え付け工事を始める前に、この据え付け編をよくお読みください。
- ・工事完了後、試運転を行い異常がないことを確認するとともに、この「取扱説明書」にそってお客様に使用方法、点検について説明してください。

⚠ 警告

据え付け、配管、電気工事は関連する法規と、この据え付け編に従って行う

工事に不備がありますと感電、水漏れ、火災の原因になります。



専門業者

施設園芸用以外で使用しない

この機器は施設園芸専用です。他の用途には使用しないでください。
故障や事故のおそれがあります。



改造禁止

⚠ 注意

煙突などの別売部品は、ネポン指定品を使用する

指定以外の部品を使うと故障、事故の原因になります。

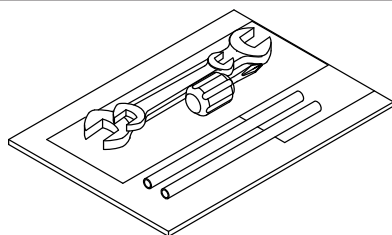


指定部品

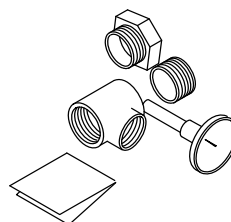
開こん

- 梱包木枠に取り付けられているダンボール箱から取り出してください。
- 付属品はなくさないでください。

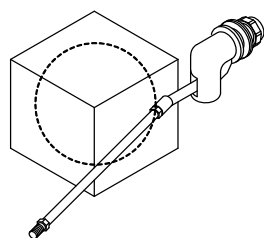
付属品



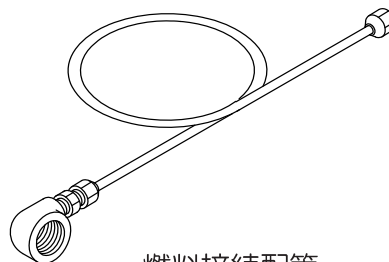
取扱説明書・工具一式



出湯口用温度計(含接続管)



ボールタップ



燃料接続配管

据え付け場所の選定

⚠ 警告

機器をガスなどの引火物や可燃物の近くに設置しない(2m以上離す)

発火、火災の原因になります。



可燃物禁止

機器は、金属以外で不燃性のしっかりした床面に設置されていることを確認する

転倒、火災のおそれがあります。



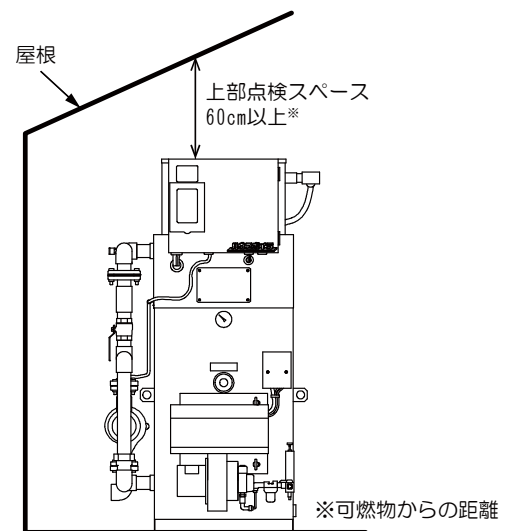
床面確認

据え付け場所の選定

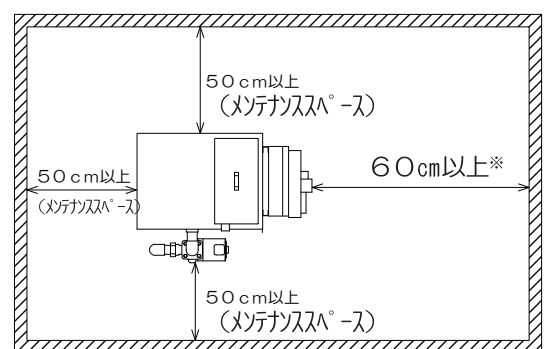
下記の項目をよく調べて決めてください。

※ハウスポイラと可燃物の間には、所轄の地区の火災予防条例に定められた数値以上の距離を設けてください。

- ①水配管工事、電気工事などの付帯工事ができる場所
- ②雨水のかからない場所(屋内設置)
- ③付近に燃えやすいものがない場所
- ④十分換気が行える場所
- ⑤火災予防上の所定の距離がとれる場所
- ⑥周囲および設置床面が不燃性の安定した場所
- ⑦点検・お手入れが行えるスペースがある場所
- ⑧排水のしやすい場所
- ⑨近隣への騒音防止の配慮をした場所
- ⑩煙突が、火災予防条例に従い取り付けできる場所
- ⑪油タンクが、火災予防条例に従い安全に設置できる場所



上部点検スペースの取り方



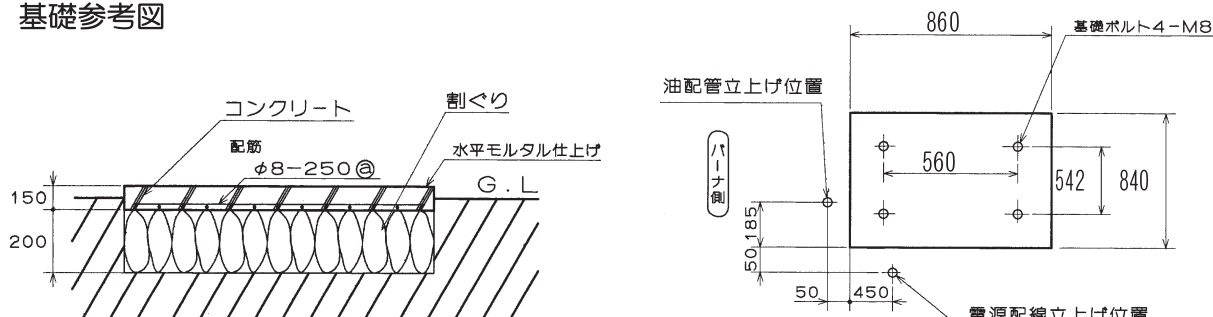
※:可燃物からの距離

点検スペースの取り方

基礎工事

基礎はハウスまたはボイラ室の床にコンクリートを十分かつ水平に打ってください。

基礎参考図

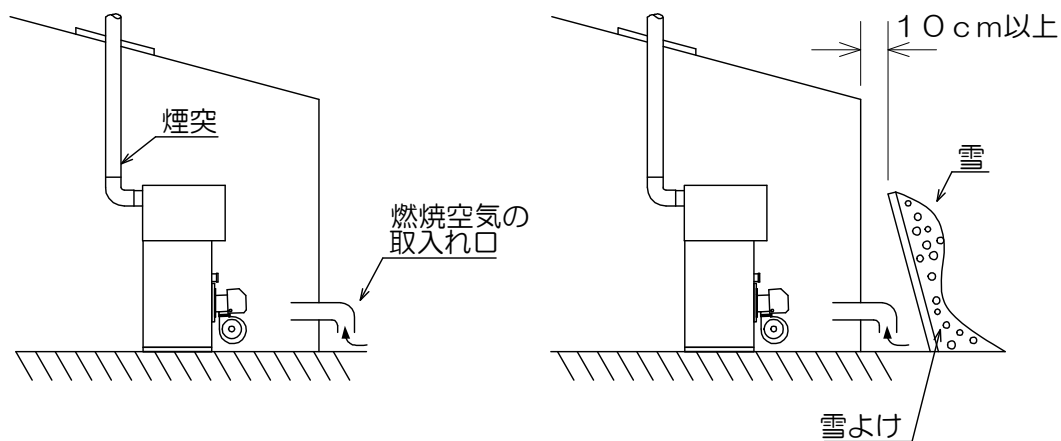


燃烧空気の取り入れ口

燃烧空気の取り入れ口

燃烧異常防止のために必ず燃烧空気の取り入れ口を設けてください。

- ①大きさは、タテ、ヨコ25cm×25cm（断面積 625cm²）以上としてください。
- ②機器の近くに取り付けてください。
- ③積雪などでふさがれないようにしてください。
- ④換気扇用の空気取り入れ口とは別にしてください。



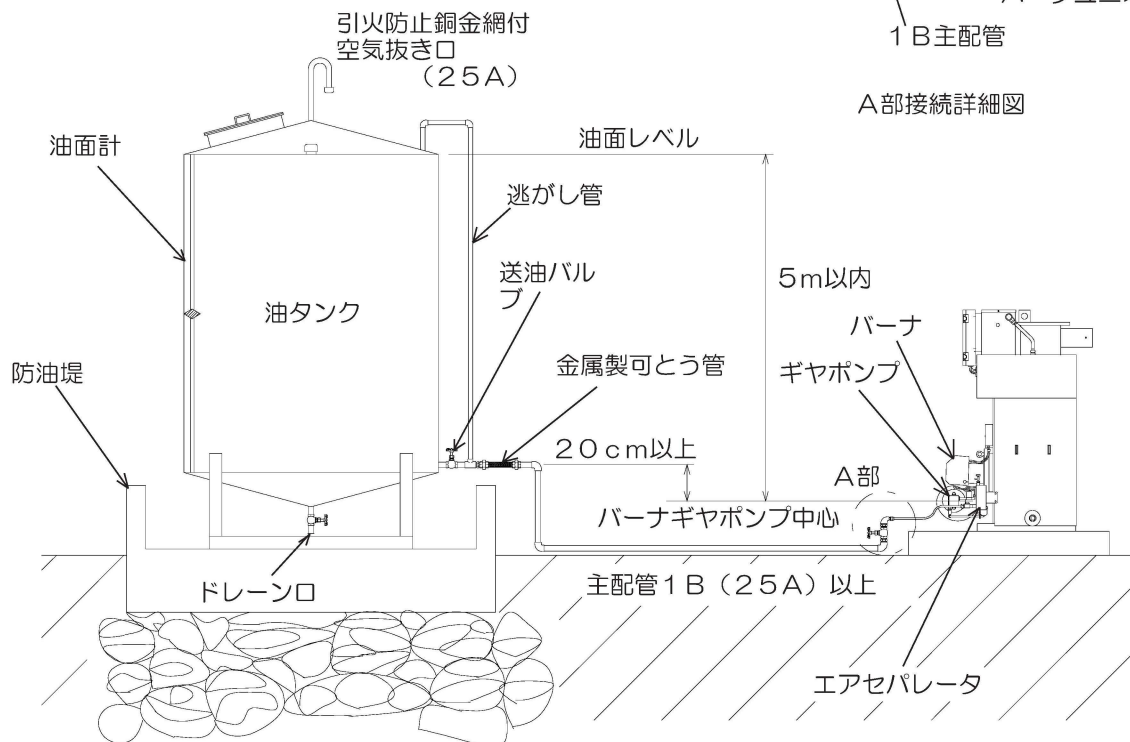
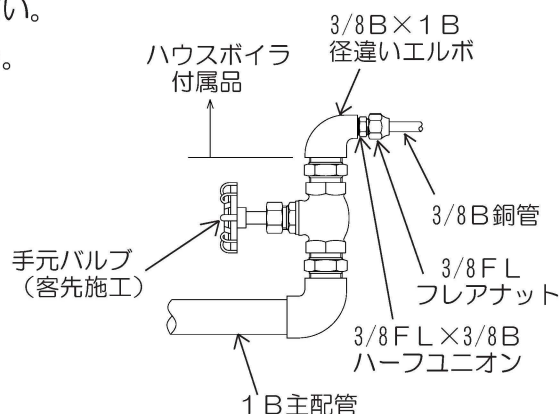
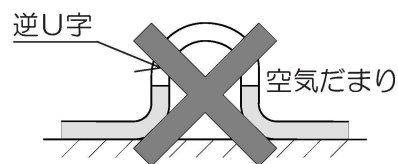
※煙突セット（BEP-HB120別売品）を使用される場合は、給排気筒の空気取り入れ口面積を燃烧用空気取り入れ口面積の一部とし、別途ハウス内に設けた燃烧用空気取り入れ口面積との合計が、必要面積以上になるようにしてください。

煙突セット空気取り入れ口面積 [cm ²] (相当角穴寸法 □cm)
134 (11.5□)

油配管の施工

各地区の条例や規定に従い施工してください。

- ①油タンクから機器までの配管は、1 B(25 A)以上の鋼管または銅管を使用してください。
- ②配管には、腐食予防塗料を塗るなどして防食対策をしてください。
- ③配管を埋設する場合は、接合部分の点検ができるようにしてください。
- ④配管の途中は、中高(逆U字)になったり、空気だまりができないようにしてください。
- ⑤油タンクの送油口は、バーナのギヤポンプ中心位置よりも20 cm以上高くしてください。
- ⑥油タンクの油面レベルはギヤポンプ中心位置から5m以内としてください。
- ⑦油タンクは必ず基礎ボルトで固定してください。
- ⑧油タンクと送油管の接続部には、金属製可とう管を設けてください。
- ⑨油タンクには必ずドレーン口を設け、水抜きや沈殿物の排出ができるようにしてください。
- ⑩油タンクには必ず送油バルブを取り付けてください。
- ⑪油タンクの周囲には必ず防油堤を設けてください。
- ⑫油配管には必ず逃がし管を取り付けてください。



⚠ 注意

水配管は、空気だまりができないように施工する
循環不良、腐食の原因になります。



施工注意

水は水道法に規定された水質基準に適合する水を使用する

故障、水漏れの原因になります。



水質注意

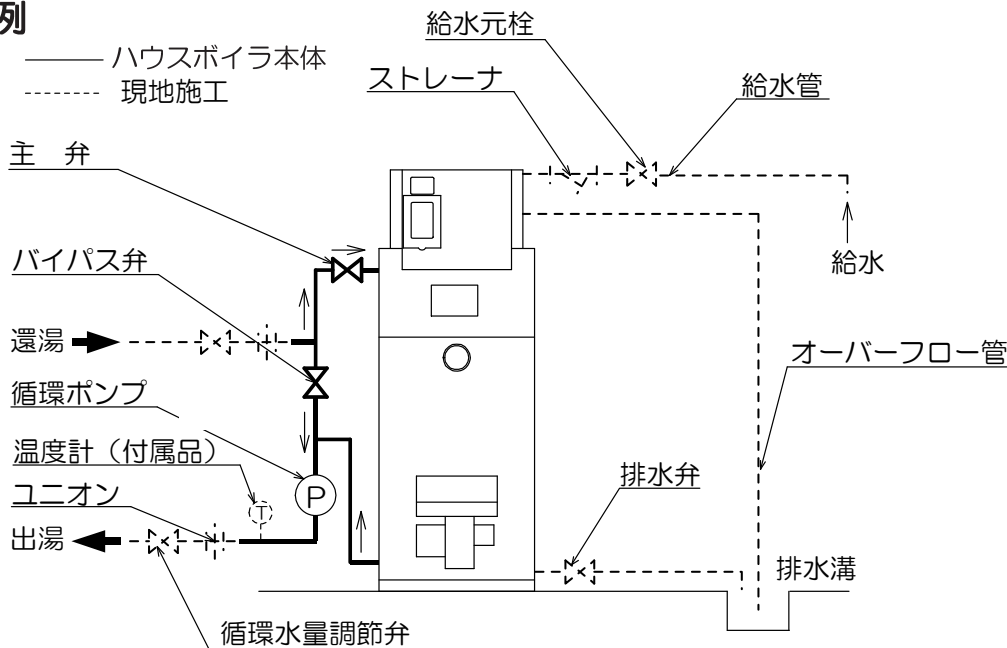
水配管の施工

お願い

この機器は水道直結できません。水道直結する場合は自動加圧給水装置等を取り付けてください。

- ①付属の温度計を出湯口に取り付けてください。
- ②付属のボールタップを給水口に取り付けて給水配管を接続してください。
- ③給水配管には、給水元栓とストレーナを取り付けてください。
- ④オーバーフロー配管を取り付けてください。(途中にはバルブを付けないでください)
- ⑤配管の途中は、中高(逆U字)になったり、空気だまりができないようにしてください。
※中高配管の場合は、空気だまり部に自動空気抜き弁を取り付けて空気を抜いてください。
- ⑥給水、出湯、還湯配管には、保温材を巻いて凍結予防をしてください。

施工例



メモ

水配管は、暖房形態や使用施設によって異なります。
お買い上げの販売店または工事店へご相談ください。


警告
アース工事を必ず行う

故障や漏電のとき感電の原因になります。
 ガス管、送油管、水道管への接続や共用アースをしないでください。

**電気配線****1. 電気配線**

- ①電源は、AC200V3相（50/60Hz）を使用してください。
- ②元電源には、電源ブレーカを取り付けてください。
- ③電線は、ビニールキャブタイヤケーブル（VCT）を使用し、元電源の配電盤からハウスポイラ制御盤までの配線長さにより下記の太さ以上のものとしてください。

配線長さ	40m未満	40m～80m
電線太さ	φ1.6（2mm ² ）	φ2.0（3.5mm ² ）

- ④配電盤からハウスポイラ制御盤までの距離は、できるだけ短くしてください。
- ⑤電源配線のR・S・T相の末端を圧着端子処理し、ハウスポイラ制御盤内端子台のR・S・Tに確実に接続してください。
- ⑥機器には、必ずアース線を接地してください。（D種接地工事）
アース線は、ハウスまたはボイラ室の鉄骨柱にも接続してください。
- ⑦電源のタコ足配線は、絶対にしないでください。

2. 暖房サーミスタ配線

- ①感温部を以下のことに注意して取り付けてください。
 - a. 全体の温度を代表する場所にしてください。
 - b. 地中に埋設または水槽に水没させる長さは、先端から2.5m以内としてください。（防水部は先端から約3mまで）
 - c. 温風や温水配管の影響を直接受けない場所にしてください。
- ②誤動作防止のため、他の配線といっしょに束ねずに必ず離して配線してください。
- ③延長する場合は、0.5mm²2心シールド線（MVVS）を使用してください。ただし、全長を50mまでとし、延長接続部は圧着端子や半田付けなどでしっかり接続し、ビニールテープなどで確実に絶縁処理をしてください。

煙突の施工

警告

煙突は、必ず正しく屋外まで取り付ける

排ガスが、ハウスまたはボイラ室内に漏れて危険です。



排ガスは屋外へ

壁や屋根の煙突貫通部は必ず不燃材で断熱施工する

火災の原因になります。



施工確認

煙突の施工

火災予防条例に定めのある地区では、条例に従い施工してください。

①煙突は、A重油焚での耐久性を考慮したネポン純正の煙突セット（BEPシリーズ：別売品）を使用してください。

②排出口（先端）をハウスまたはボイラ室内より外へ出し、必ず排ガスが屋外に排出されるようにしてください。

③壁・屋根の貫通部は、めがね鉄板などの不燃材で断熱してください。

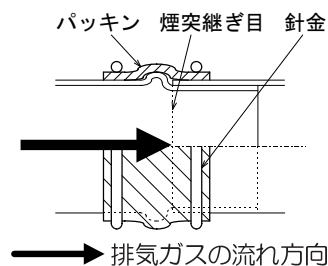
④先端は、煙突を1本（1m）以上たちあげてください。

⑤機器と煙突の接続部、およびハウスまたはボイラ室内の煙突の接続部には、ガス漏れ防止パッキンをしてください。

⑥横引き長さは最大3m以内、曲がりは最大3ヶ所以内としてください。

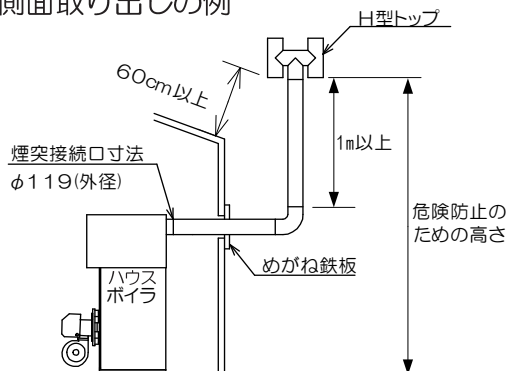
⑦先端の開放部は、ハウスまたはボイラ室外壁より必ず60cm以上離し、雨水や小動物が入らないように、金網付きH型トップ（煙突セット同梱）をつけてください。

⑧屋外の煙突は、風などで倒れないように鋼管などで支持してください。

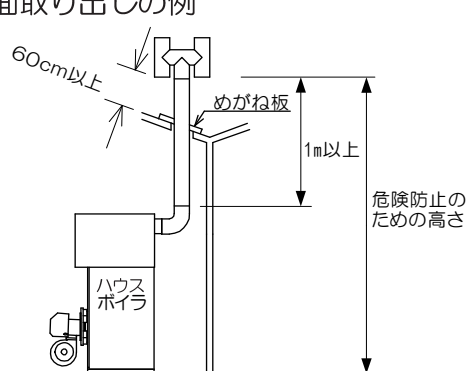


施工例

側面取り出しの例



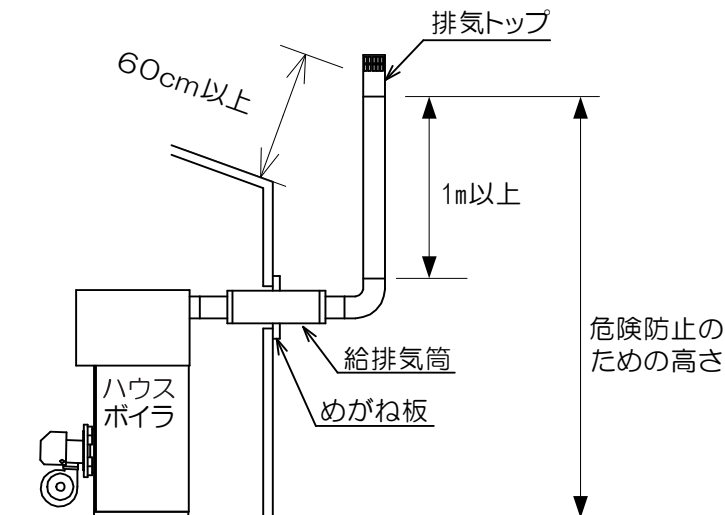
上面取り出しの例



煙突の施工(つづき)

煙突セット (BEP-HB1201 : 別売品)

使用の例



お願い

小型温風機用煙突セット (BEP-KA1203)は、給排気筒寸法が小さいため、ハウスボイラでは使用しないでください。

試運転

⚠ 警告

アース工事がされているか確認する

故障や漏電のときに感電するおそれがあります。



アース工事

煙突、給排気筒は正しく屋外まで取り付けられているか確認する

排ガスで、ガス中毒の原因になります。



排ガスは屋外へ

壁や屋根の貫通部は必ず断熱施工されているか確認する

火災の原因になります。



床面確認

機器は、金属以外で不燃性のしっかりした床面に設置されていることを確認する

転倒、火災のおそれがあります。



施工確認

試運転

1. 運転準備

- ① (11～13ページ) 「使用前の準備」を参照し、運転準備をしてください。

2. 運転

- ① ボイラ運転スイッチを **運転** にしてください。
- ② ボイラサーモスタット温度調節つまみを60℃以上にしてください。
- ③ バーナが燃焼することを確認してください。
- ④ ボイラサーモスタット温度調節つまみをゆっくり左にまわしてください。
- ⑤ バーナがボイラサーモスタットにより消火することを確認してください。
- ⑥ ポンプ運転スイッチを **自動** にしてください。
- ⑦ 暖房サーモスタット温度調節つまみを35℃にしてください。
- ⑧ 循環ポンプが運転して、水が循環することを確認してください。
- ⑨ 暖房サーモスタット温度調節つまみをゆっくり左にまわしてください。
- ⑩ 循環ポンプが暖房サーモスタットにより停止することを確認してください。
- ⑪ ボイラ運転スイッチとポンプの運転スイッチを **停止** にしてください。
- ⑫ ポンプインターロックスイッチを **入** にしてください。

3. 初期運転時の異常現象

- ① 送油経路に空気がたまっていて不着火が発生したときは、安全装置が働いて運転を停止し、警報ランプが点灯します。
このようなときは、ボイラ運転スイッチを **停止** にし、再度 (12ページ) 「空気抜きのみしかた」の手順を行ってください。
- ② 循環ポンプが運転しているのに水が循環しないときは、水配管の空気抜きを水が循環するまで行ってください。
- ③ 循環ポンプ起動時に膨張タンク水位が大きく下がったり、停止時に水位が大きく上昇する場合は循環経路中の空気抜きが不十分ですので水位変動が、およそ5cm以内になるまで空気抜きをしてください。

お願い

試運転を行い異常がないことが確認されたら、この取扱説明書にそってお客様に使用方法、点検・お手入れのしかたを説明し、この取扱説明書を手渡してください。

■この製品に関するサービスについては、別紙「サポートガイド」をご確認ください。

定期点検



注意

定期的に点検・整備を受けてください
整備不良がありますと、事故のおそれがあります。

この製品は、定期点検が必要です。

この製品の性能を維持し、安全にお使いいただくために、定期点検（有料）をお受けください。
詳しくは、別紙「サポートガイド」をご確認ください。

保証とアフターサービス

詳しくは、別紙「サポートガイド」をご確認ください。



ネポン製品に関するお問い合わせは

お買い上げの販売店

または

お近くのネポン営業所

サービスセンター ☎(046)247-3195 月曜日～金曜日 9:00～17:00



ネポンお問い合わせホームページ

<http://www.nepon.co.jp/>

お買い上げ年月日／ 年 月 日

お買い上げ販売店／

電話番号 () -

お客様へ

お買い上げ年月日、
販売店名を記入してください。
サービスを依頼されるとき、
お役に立ちます。

ネポン株式会社

〒150-0002 東京都渋谷区渋谷1丁目4番2号

URL : <http://www.nepon.co.jp/>

環境に配慮した紙を使用しています。

無断転載・不許複製禁止