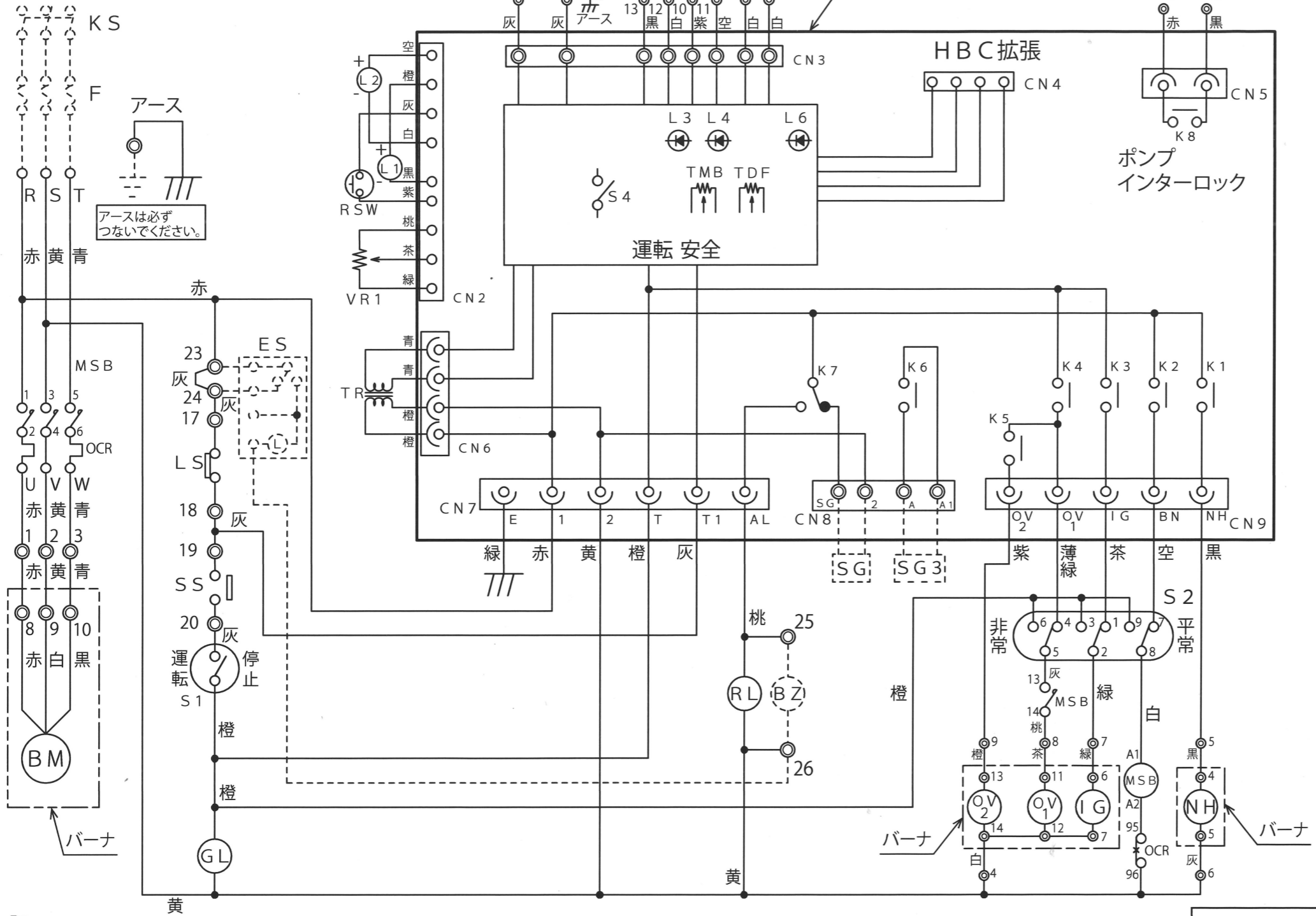


電源
AC 200V 3φ
50/60Hz



記号	名称
KS	ナイフスイッチ(不付)
F	ヒューズ(不付)
BM	バーナ電動機
NH	ノズルヒータ
MSB	バーナ電磁開閉器
OCR	熱動過電流継電器
S1	運転スイッチ
S2	非常スイッチ
S4	切換スイッチ(A重油-灯油)
GL	運転ランプ(緑)
RL	警報ランプ(赤)
L1	安全ランプ
L2	燃焼ランプ
L3	ノズルヒータ異常ランプ
L4	缶体サーミスタ異常ランプ
L6	電圧異常ランプ
VR1	缶体サーモ調節ツマミ
TDF	ディファレンシャル調節VR
TMB	OV2運転時間調節VR
WTH	ボイラサーモ調節用サーミスタ
NHTh	ノズルヒータサーミスタ
PTr	炎検知器
IG	点火トランス
OV1	電磁弁(燃焼)
OV2	電磁弁(低油圧バイパス)
RSW	リセットスイッチ
WS	低水位スイッチ
ES	感震器(不付)
LS	過熱防止器(手動復帰)
SS	ヒンジ安全スイッチ
TR	トランス(基板電源用)
SG	ハウスケイホウキ(不付)
SG3	警報機(不付)
BZ	警報ブザー(不付)
○—○	端子台接続
○—○	コネクタ接続

- 注記
- 破線部分は、現地施工を示します。
 - ハウス内電源配電盤には、必ず電源ブレーカを取付けてください。
 - アースは、必ずつないでください。
 - 雷発生時は、ハウス内電源配電盤の電源コードを取外してください。
 - 感震器を使用する場合は、端子台 23・24 間の短絡線を外して接続してください。
 - 循環ポンプを制御する場合は、端子台 27・28 のポンプインターロックを使用してください。

ハウスイボイラ 図面名 HB-1007~4007TA 電気結線図	日付	2022/10/24	製図	鈴木
	尺度	NTS	担当	小滝
	図法	第三角法	校閲	濱田
	図番	345483B		

ネポン株式会社