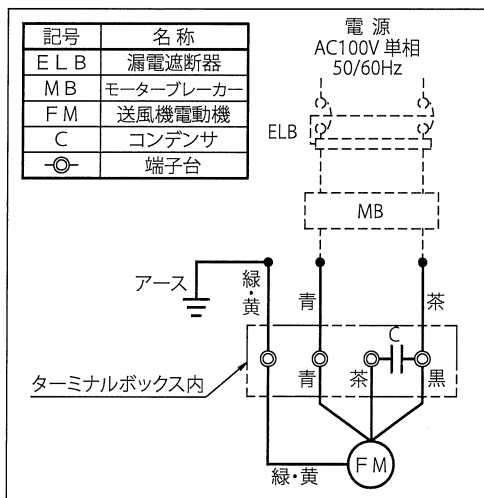
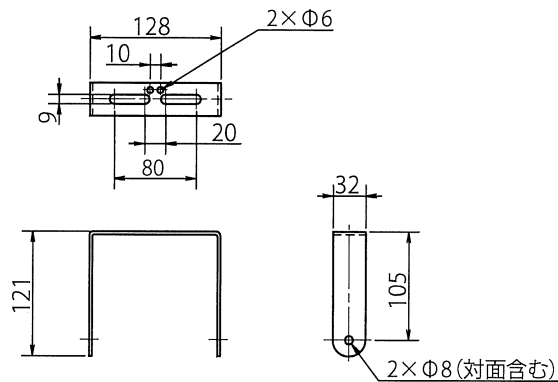


外形寸法図



電気結線図



取付金具寸法図

仕様表

型式	FAN-302S1	
名称	プロペラファン	
羽根径	cm	30
電源	AC100V・単相・50/60Hz	
消費電力 (50Hz/60Hz)	W	97/134
運転電流 (50Hz/60Hz)	A	0.98/1.30
※1 風量 (50Hz/60Hz)	m ³ /min	81/87
※2 到達距離 (50Hz/60Hz)	m	30/32
外部配線	直付け	
※3 製品質量	kg	5.5

※1. J I S C 9 6 0 1 測定方法による

※2. 風速0.5m/sの到達距離

※3. 取付金具(付属) 0.6kgを含む

注記

1. 風量は、温度20℃ 1気圧のときの値を示します。到達距離は、上記条件で風速0.5m/sの到達距離を示します。
2. 本品は、吹出方向が水平になるように取り付けてください。
3. 製品質量(5.5kg)に耐える取付工事をしてください。
4. 電源はリード線の色を確認のうえ、配線してください。電気結線図内の破線は、現地施工してください。
5. モーター保護のためモーターブレーカーを使用してください。モーターブレーカーは運転電流に合わせて設定してください。
6. アースは必ずつないでください。
7. 散水や雨水などの水がかからない場所に設置してください。
8. 吹出気流の影響を受ける場所に燃焼器具などは置かないでください。人体に長時間連続して風を当てないでください。健康を害し、危険です。
9. 仕様・寸法は改良のため、予告なく変更することがあります。

ネポンFAN	日付	2016/09/02	製図	T.0
	尺度	NOT	担当	T.0
FAN-302S1 仕様書	図法	第三角法	校閲	
	図番	468472		

ネポン株式会社