

取付金具寸法図

仕様表

型式	FAN-400T		
名称	プロペラファン		
羽根径	cm	40	
電源	AC200V・三相・50Hz/60Hz		
運転(結線)方法	低速(スター)	高速(デルタ)	
消費電力 (50Hz/60Hz)	W	140/166	185/268
運転電流 (50Hz/60Hz)	A	0.47/0.59	0.79/0.96
※1 風量 (50Hz/60Hz)	m ³ /min	74/66	108/112
※2 到達距離 (50Hz/60Hz)	m	51/43	60/68
外部配線	直付け		
※3 製品質量	kg	7.6	

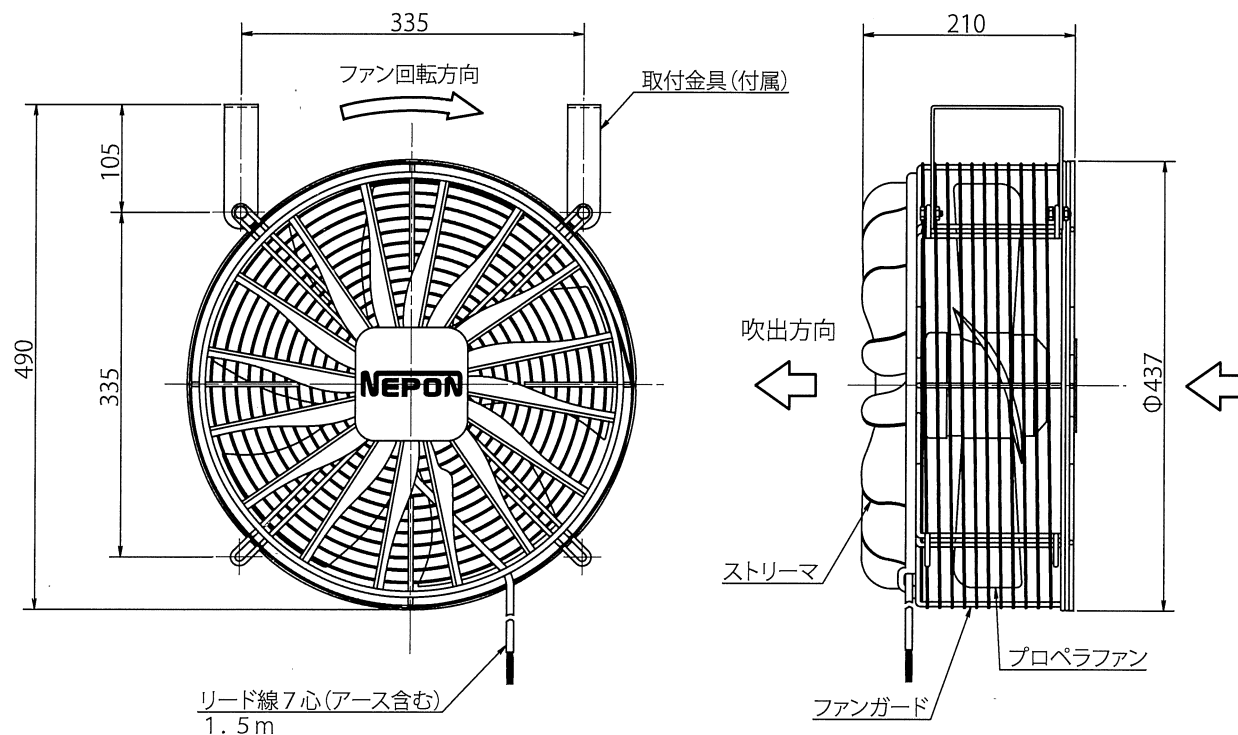
※1. JIS C9601 測定方法による

※2. 風速0.5m/sの到達距離

※3. 取付金具(付属)0.6kgを含む

注記

1. 風量は、温度20℃ 1気圧のときの値を示します。
到達距離は、上記条件で風速0.5m/sの到達距離を示します。
2. 本品は、吹出方向が水平になるように取り付けてください。
3. 製品質量(7.6kg)に耐える取付工事をしてください。
4. 電源は運転方法を確認のうえ、配線してください。
5. 散水や雨水などの水がかからない場所に設置してください。
6. 吹出気流の影響を受ける場所に燃焼器具などは置かないでください。
人体に長時間連続して風を当てないでください。健康を害し、危険です。
7. 仕様・寸法は改良のため、予告なく変更することがあります。



外形寸法図

ネポンFAN	日付	2016/09/01	製図	T.O
	尺度	NOT	担当	T.O
図面名 FAN-400T 仕様書	図法	第三角法	校閲	
	図番	344359A		

ネポン株式会社